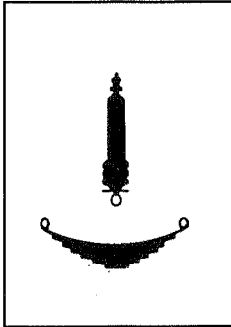


# RENAULT V.I.

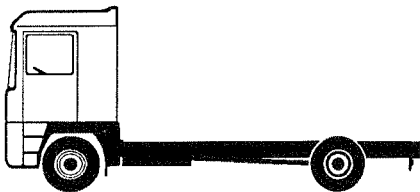
1	2	3	4	5	6	1990
7	8	9	10	11	12	

<b>13</b>	<b>031</b>
-----------	------------

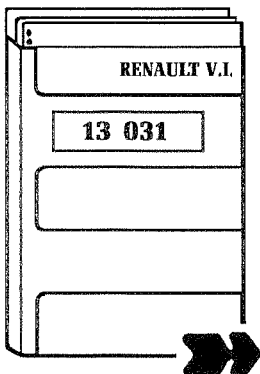
FR
RU



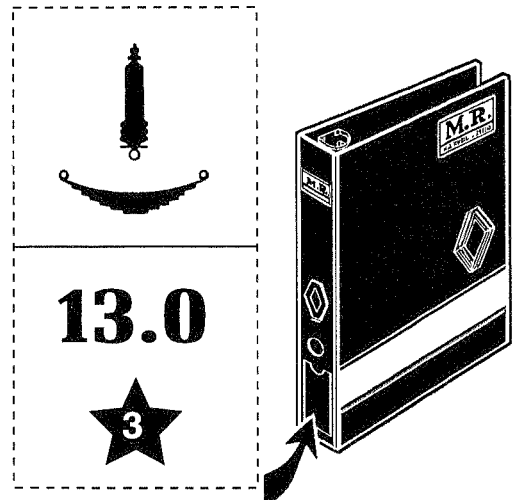
SUSPENSION MECANIQUE  
МЕХАНИЧЕСКАЯ ПОДВЕСКА

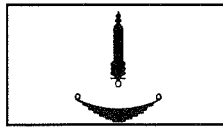


Гамме АЕ  
Серия АЕ

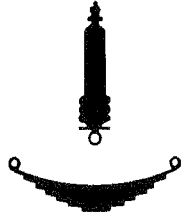


50 00 635 576



**13****031****FR**  
**RU**

1

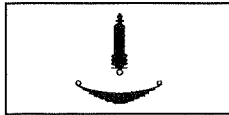


**SUSPENSION MECANIQUE**  
**МЕХАНИЧЕСКАЯ**  
**ПОДВЕСКА**

**AE 380**  
**AE 385 ti**  
**AE 420 ti**  
**AE 500**  
**AE 520**

Classement/Reliure  
Classification/Binding  
Ordnungszahl/Band  
Klasseringen/Boekbinder  
Clasificación/Encuadernación  
Classificação/Capa  
Classifica/Fascicolo  
Inddeling/Bind  
Классификатор/Раздел

**M.R.101****13.0**



13

031

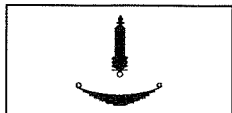
### COMPOSITION DU CHAPITRE MÉTHODES RÉPARATION

Pour être à jour à la date de 06/1990  
votre CMR 13 031 doit contenir les éléments suivants :

### СОСТАВ РАЗДЕЛА РЕМОНТНОЙ ДОКУМЕНТАЦИИ

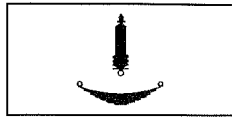
Для актуальности материалов на 06/1990  
руководство CMR 13 031 должно включать в себя следующее:

FASCICULES РАЗДЕЛ	DESIGNATION НАИМЕНОВАНИЕ	PAGES СТР.	EDITION ВЫПУСК	N° D'ARTICLE ССЫЛОЧНЫЙ N°
	Page de garde Титульный лист	1	06/1990	50 00 635 576
	Détail des chapitres Содержание	3		
	Couples de serrage Моменты затяжки	4 → 8		
A	Dépose / Pose Снятие / Установка	A1 → A5		



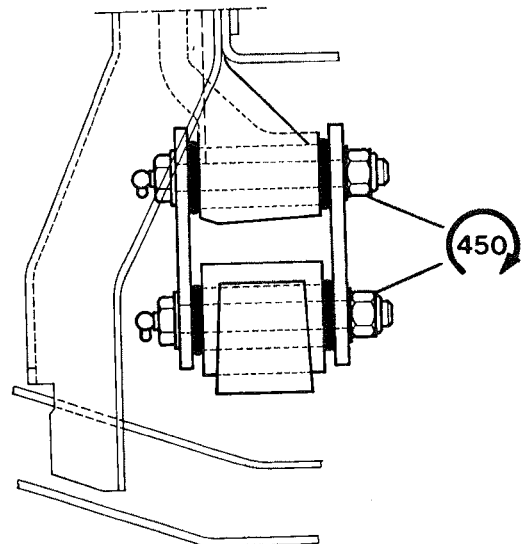
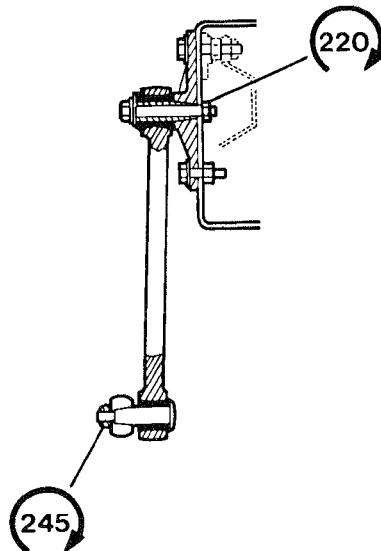
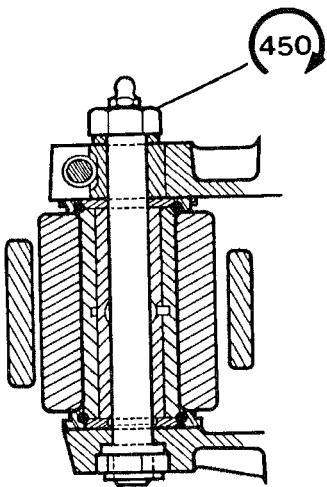
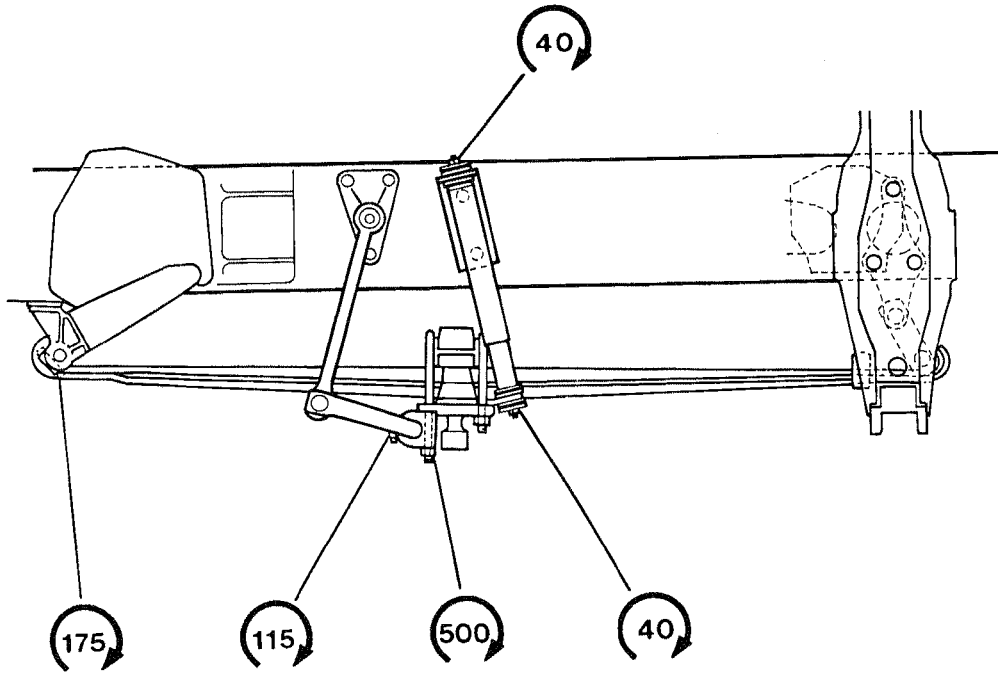
**DETAIL DES CHAPITRES  
ДЕТАЛИЗАЦИЯ ПО ГЛАВАМ**

	<b>Pages</b>		<b>Стр.</b>
<b>RESSORTS AVANT</b>		<b>ПЕРЕДНИЕ РЕССОРЫ</b>	
Dépose/Pose . . . . .	A1	Снятие/Установка . . . . .	A1
<b>RESSORTS ARRIERE (4 x 2)</b>		<b>ЗАДНИЕ РЕССОРЫ (4 x 2)</b>	
Dépose/Pose . . . . .	A2	Снятие/Установка . . . . .	A2
<b>RESSORTS ARRIERE (6 x 2)</b>		<b>ЗАДНИЕ РЕССОРЫ (6 x 2)</b>	
Dépose/Pose . . . . .	A3	Снятие/Установка . . . . .	A3
<b>RESSORTS ARRIERE (6 x 4 léger)</b>		<b>ЗАДНИЕ РЕССОРЫ (6 x 4 облеженный)</b>	
Dépose/Pose . . . . .	A4	Снятие/Установка . . . . .	A4
<b>BALANCIER</b>		<b>БАЛАНСИР</b>	
Dépose/Pose . . . . .	A5	Снятие/Установка . . . . .	A5

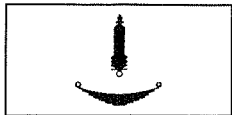
**13****031**

Couples de serrage (en Nm)  
 Моменты затяжки (в Нм)

**RESSORTS AVANT 6,7 T**  
**ПЕРЕДНИЕ РЕССОРЫ 6,7 T**



130102A

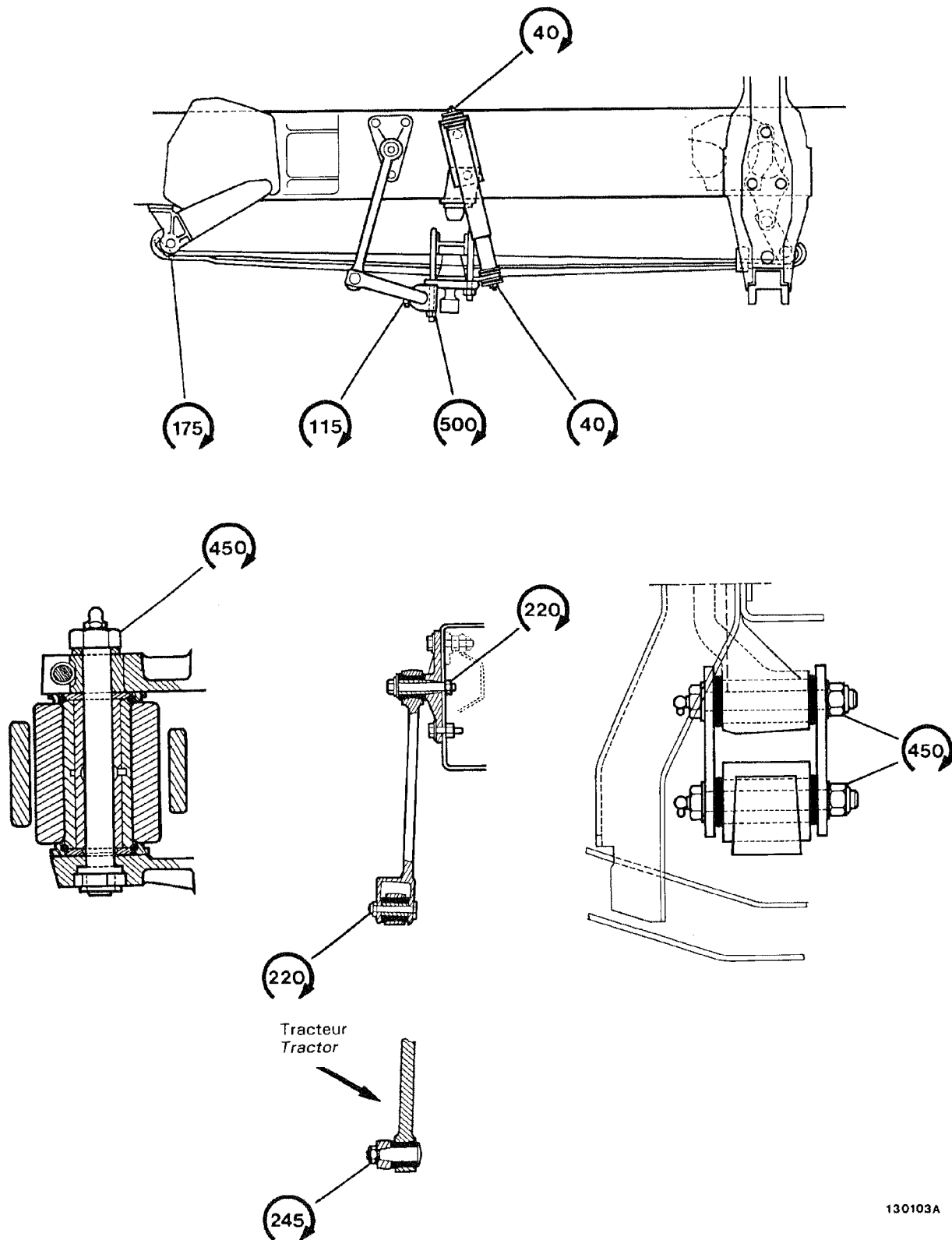


**13**

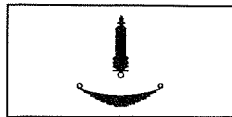
**031**

Couples de serrage (en Nm)  
Моменты затяжки (в Нм)

**RESSORTS AVANT 7,5 T  
ПЕРЕДНИЕ РЕССОРЫ 7,5 T**

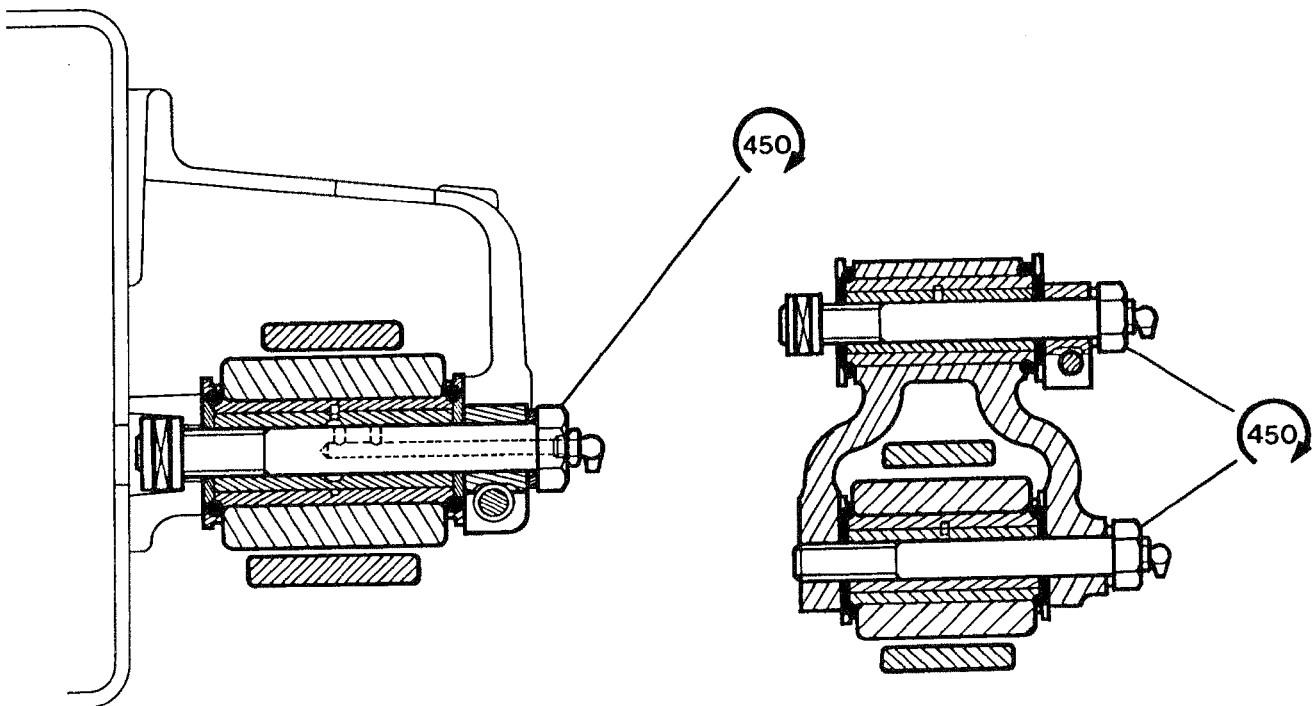
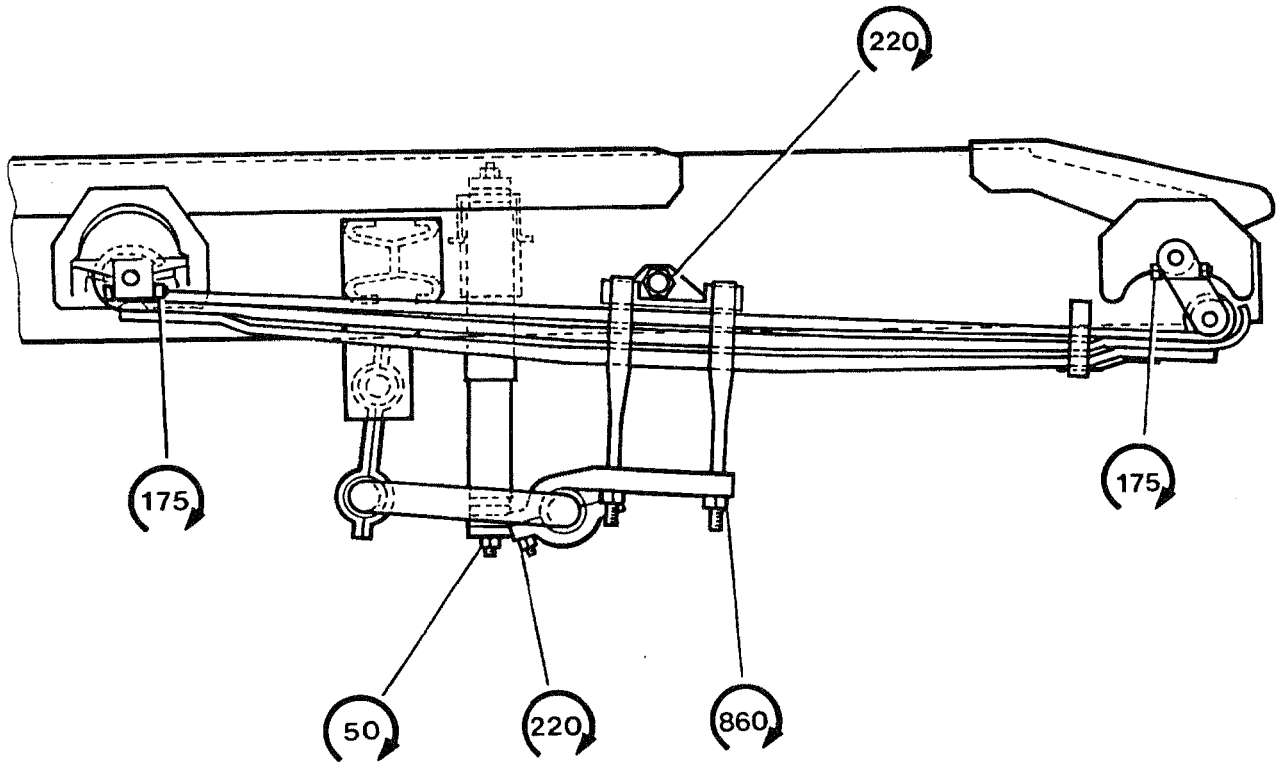


130103A

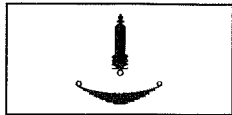
**13****031**

Couples de serrage (en Nm)  
 Моменты затяжки (в Нм)

**RESSORTS ARRIERE 13 T (Tracteur 4 x 2)**  
**ЗАДНИЕ РЕССОРЫ 13 Т (Тягач 4 x 2)**



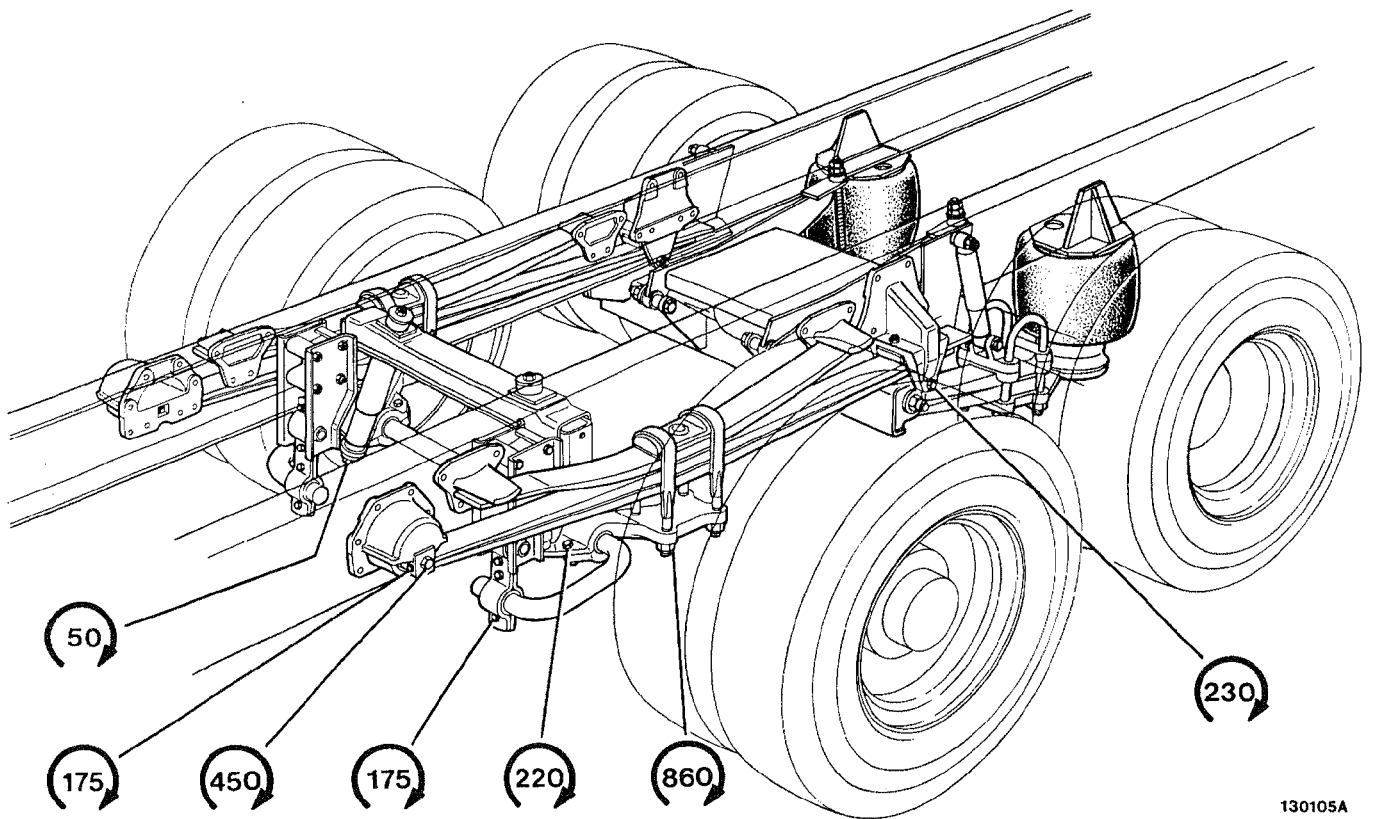
130104A



**13**      **031**

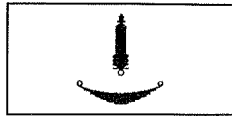
Couples de serrage (en Nm)  
Моменты затяжки (в Нм)

**RESSORTS ARRIERE 13 T (Porteur 6 x 2)**  
**ЗАДНИЕ РЕССОРЫ 13 Т (Транспортер 6 x 2)**



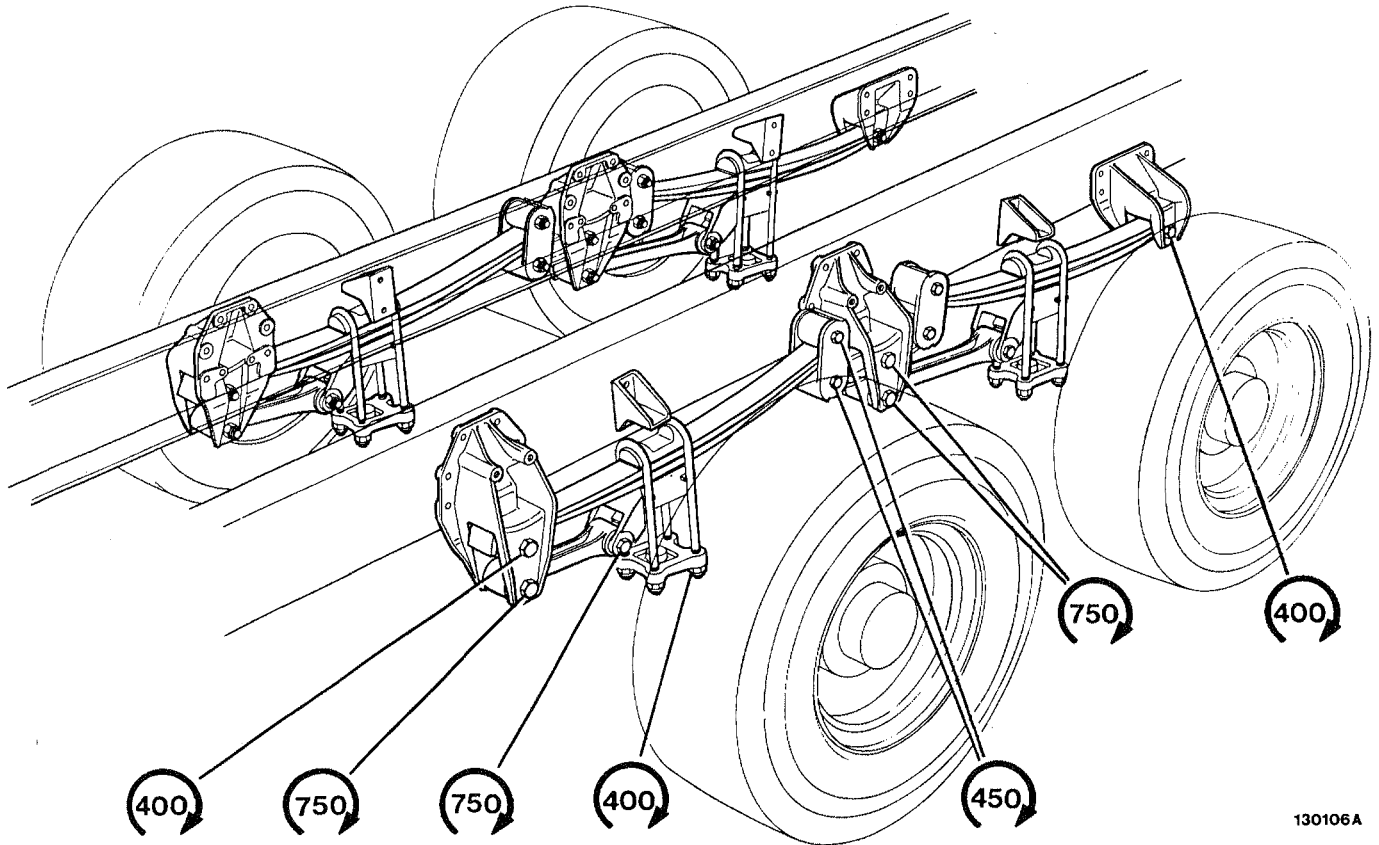
130105A



**13****031**

Couples de serrage (en Nm)  
 Моменты затяжки (в Нм)

**RESSORTS ARRIERE (6 x 4 léger)**  
**ЗАДНИЕ РЕССОРЫ (6 x 4 облегченный)**



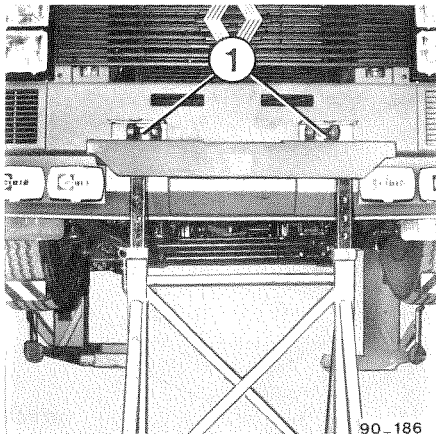
130106A

**13****031**

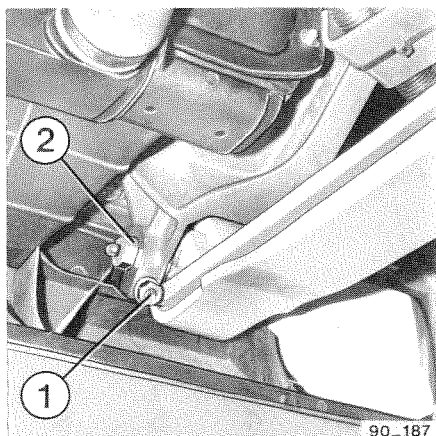
A1

**RESSORTS AVANT****Dépose****Fig. 1**

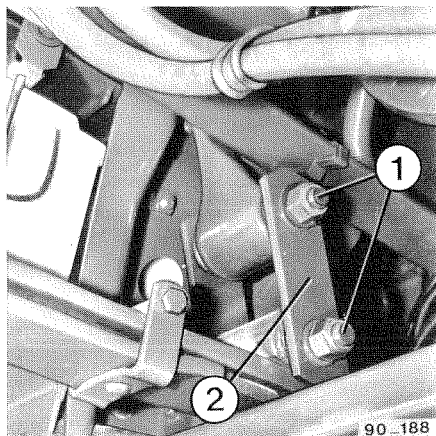
Positionner le véhicule sur fosse ou sur éleveurs (mettre les tréteaux de sécurité).  
Visser les chapes de remorquage (1) prévues dans le lot de bord.  
Mettre l'avant du véhicule sur chandelles.

**Fig. 2**

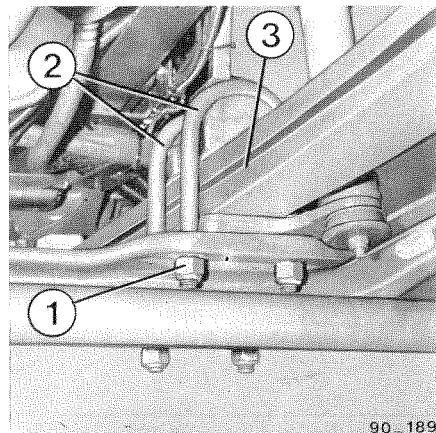
Desserrer le boulon (1).  
Déposer l'axe (2).

**Fig. 3**

Déposer les écrous (1).  
Déposer la ferrure (2).  
Chasser les axes.

**Fig. 4**

Déposer les écrous (1).  
Déposer les étriers (2).  
Descendre l'ensemble essieu.  
Déposer le ressort (3).

**Pose**

Procéder à l'inverse du démontage.  
Serrer au couple.

**ПЕРЕДНИЕ РЕССОРЫ****Снятие****Рис. 1**

Поставить автомобиль на яму или подъемник (предусмотреть подпорки).  
Привинтить буксирные вилки (1), имеющиеся в дорожном комплекте.  
Установить передок автомобиля на подставки.

**Рис. 2**

Отвернуть болт (1).  
Снять палец (2).

**Рис. 3**

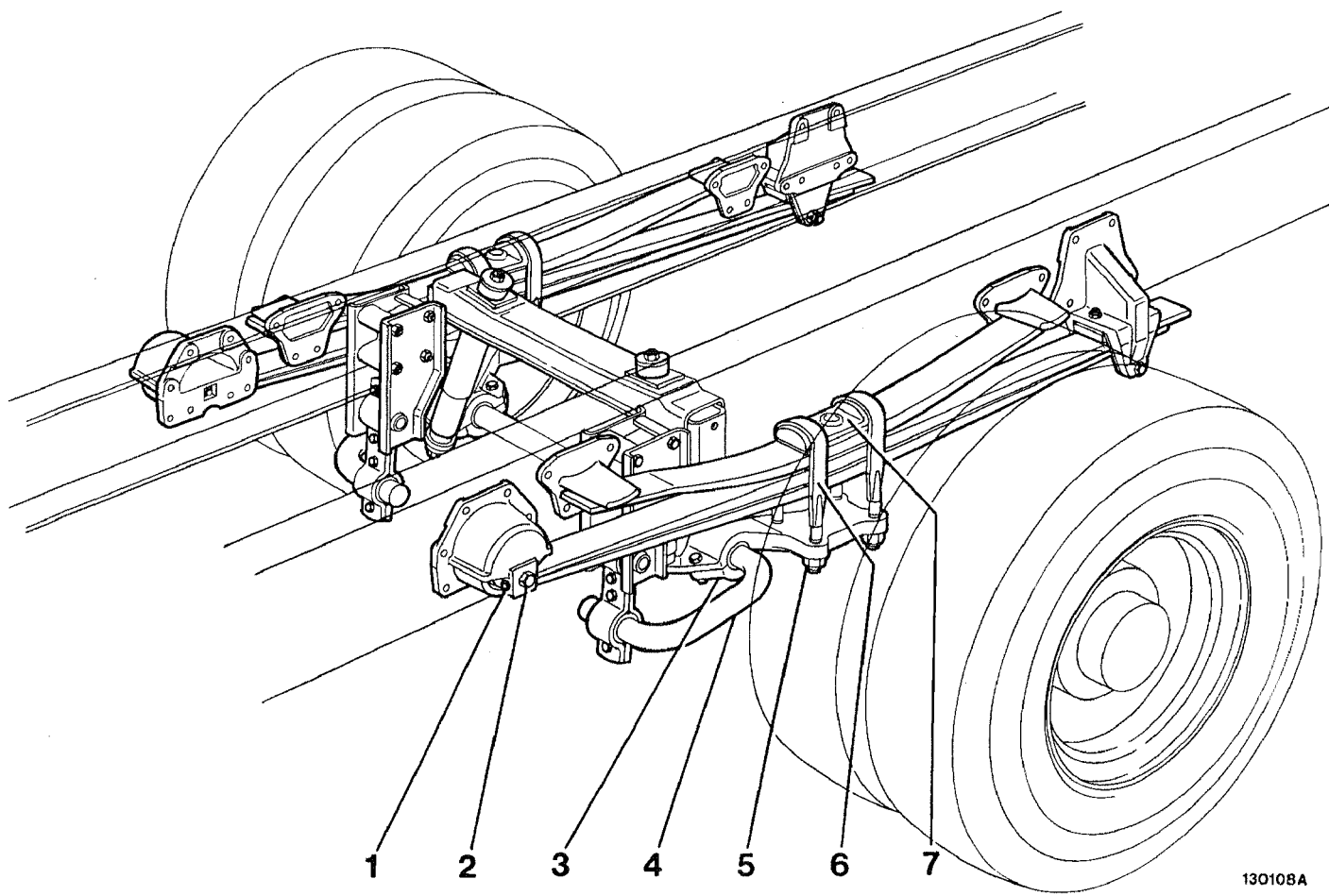
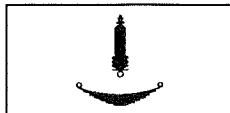
Снять гайки (1).  
Снять кронштейн (2).  
Выбить пальцы.

**Рис. 4**

Снять гайки (1).  
Снять стремянки (2).  
Опустить ось.  
Снять рессору (3).

**Установка**

Выполнить действия в порядке, обратном порядку разборки.  
Затянуть на рекомендуемый момент затяжки.



130108A

5

**RESSORTS ARRIERE (4 x 2)****Dépose****Fig. 5**

Mettre l'arrière du véhicule sur chandelles.  
 Déposer les roues.  
 Retirer les paliers (3).  
 Faire pivoter la barre stabilisatrice (4).  
 Placer un cric rouleur sous le pont.  
 Lever l'ensemble pont.  
 Desserrer le boulon (1).  
 Déposer l'axe (2).  
 Déposer les écrous (5).  
 Descendre l'ensemble pont.  
 Déposer les étriers (6).  
 Déposer la ferrure (7).  
 Déposer le ressort.

**Pose**

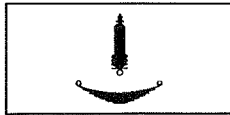
Procéder à l'inverse du démontage.  
 Serrer au couple.

**ЗАДНИЕ РЕССОРЫ (4 x 2)****Снятие****Рис. 5**

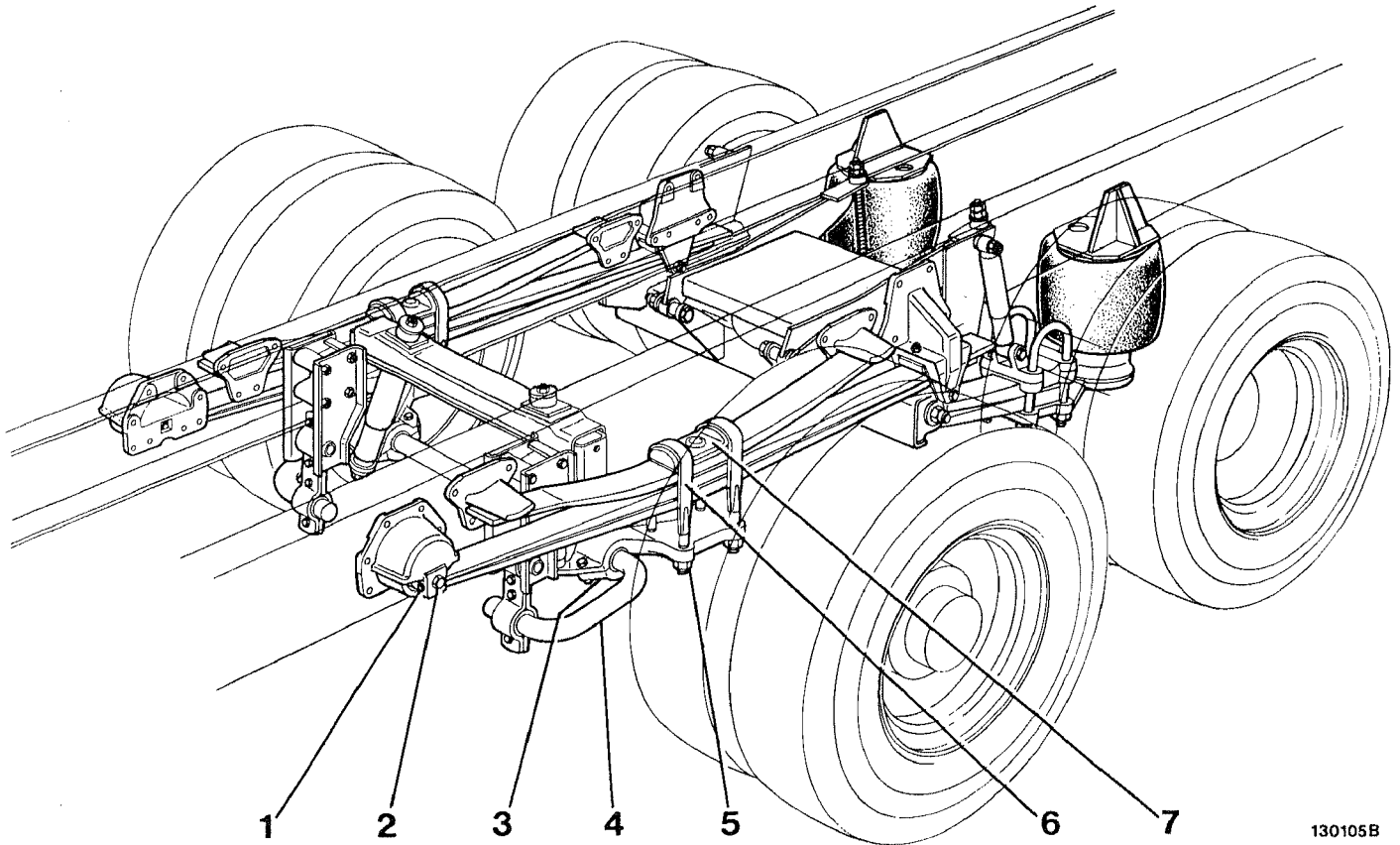
Установить задок автомобиля на подставки.  
 Снять колеса.  
 Вынуть подшипники (3).  
 Повернуть стержень стабилизатора (4).  
 Подставить передвижной домкрат под мост.  
 Поднять мост.  
 Отвернуть болт (1).  
 Снять палец (2).  
 Снять гайки (5).  
 Опустить мост.  
 Снять стремянки (6).  
 Снять кронштейн (7).  
 Снять рессору.

**Установка**

Выполнить действия в порядке, обратном порядку разборки.  
 Затянуть на рекомендуемый момент затяжки.

**13****031**

A3



130105B

6

**RESSORTS ARRIERE (6 x 2)****Dépose****Fig. 6**

Mettre l'arrière du véhicule sur chandelles.  
Déposer les roues.  
Retirer les paliers **(3)**.  
Faire pivoter la barre stabilisatrice **(4)**.  
Placer un cric rouleur sous le pont.  
Lever l'ensemble pont.  
Desserrer le boulon **(1)**.  
Déposer l'axe **(2)**.  
Déposer les écrous **(5)**.  
Descendre l'ensemble pont.  
Déposer les étriers **(6)**.  
Déposer la ferrure **(7)**.  
Déposer le ressort.

**Pose**

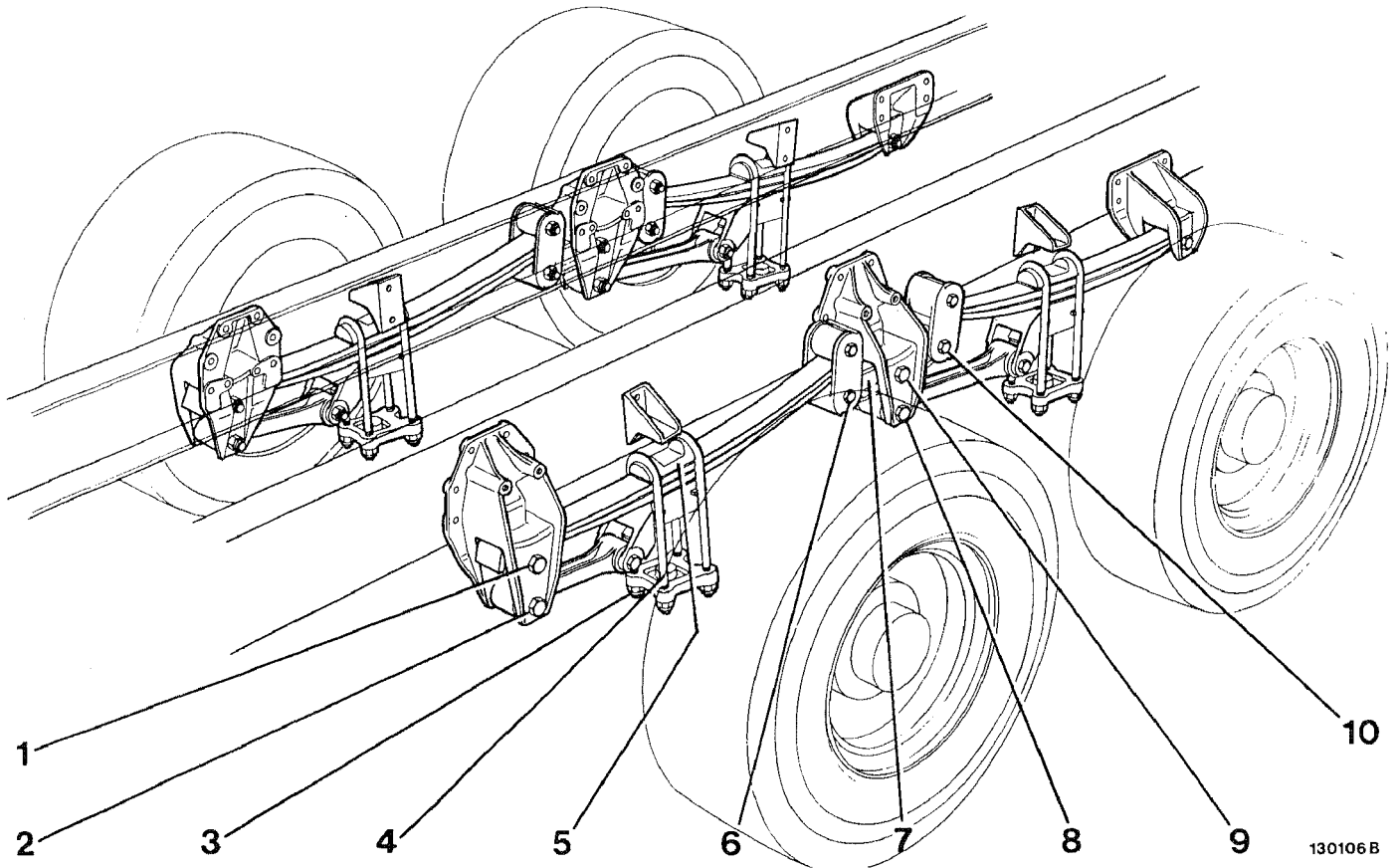
Procéder à l'inverse du démontage.  
Serrer au couple.

**ЗАДНИЕ РЕССОРЫ (6 x 2)****Снятие****Рис. 6**

Установить задок автомобиля на подставки.  
Снять колеса.  
Вынуть подшипники **(3)**.  
Повернуть стержень стабилизатора **(4)**.  
Подставить передвижной домкрат под мост.  
Поднять мост.  
Отвернуть болт **(1)**.  
Снять палец **(2)**.  
Снять гайки **(5)**.  
Опустить мост.  
Снять стремянки **(6)**.  
Снять кронштейн **(7)**.  
Снять рессору.

**Установка**

Выполнить действия в порядке, обратном порядку разборки.  
Затянуть на рекомендуемый момент затяжки.



130106 B

7

**RESSORTS ARRIERE (6 x 4 léger)****Dépose****Fig. 7**

Mettre l'arrière du véhicule sur chandelles.  
 Déposer les ailes.  
 Déposer la roue.  
 Placer un cric rouleur sous le pont.  
 Lever l'ensemble pont.  
 Déposer le boulon **(1)**.  
 Retirer l'entretoise.  
 Déposer les boulons **(2)**.  
 Déposer les écrous **(3)**.  
 Descendre l'ensemble pont.  
 Déposer les étriers **(4)**.  
 Déposer la ferrure **(5)**.  
 Déposer le ressort.  
 Déposer l'ensemble bielle/cale de chasse.

**Pose**

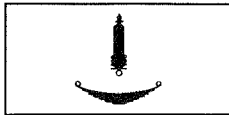
Procéder à l'inverse du démontage.  
 Serrer au couple.

**ЗАДНИЕ РЕССОРЫ (6 x 4 легкий)****Снятие****Рис. 7**

Установить задок автомобиля на подставки.  
 Снять крылья.  
 Снять колесо.  
 Подставить передвижной домкрат под мост.  
 Поднять мост.  
 Снять болт **(1)**.  
 Извлечь распорную втулку.  
 Снять болты **(2)**.  
 Снять гайки **(3)**.  
 Опустить мост.  
 Снять стремянки **(4)**.  
 Снять кронштейн **(5)**.  
 Снять рессору.  
 Снять рычаг подвески и подкладку

**Установка**

Выполнить действия в порядке, обратном порядку разборки.  
 Затянуть на рекомендуемый момент затяжки.

**13****031**

A5

**BALANCIER****Dépose**

Placer un cric rouleur sous le pont.  
Lever l'ensemble pont.  
Positionner le balancier à l'horizontale.  
Déposer les boulons **(6-9-10)**.  
Déposer le balancier **(7)**.

**Pose**

Procéder à l'inverse du démontage.  
Serrer au couple.

**БАЛАНСИР****Снятие**

Подставить передвижной домкрат под мост.  
Поднять мост.  
Установить балансир подвески горизонтально.  
Снять болты **(6-9-10)**.  
Снять балансир **(7)**.

**Установка**

Выполнить действия в порядке, обратном порядку разборки.  
Затянуть на рекомендуемый момент затяжки.