

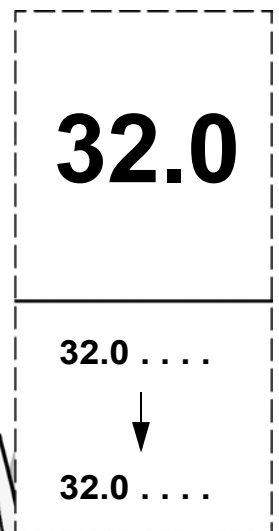
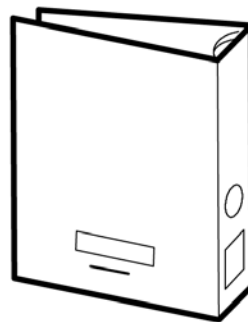
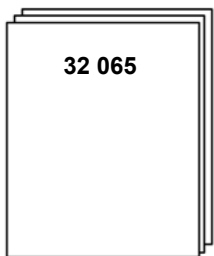
# 32 065 - RU - 11/2002

## КОРОБКА ПЕРЕДАЧ

СУРИЯ	СЕМЕЙСТВО	ВАРИАНТ
RENAULT KERAX	-	13103 Euro 3
RENAULT PREMIUM		



Указанные выше данные могут со временем изменяться. Гарантируется актуальность только тех данных, которые содержатся в каталоге ремонтной документации под рубрикой 10320 (программный пакет "Consult").



## ОГЛАВЛЕНИЕ

---

Общие положения .....	A-1 → 4
Технические данные .....	B-1 → 5
Инструмент .....	C-1 → 4
Снятие / Установка .....	D-1 → 7
Узел переключения передач .....	E-1 → 16

---

**ОБЩИЕ ПОЛОЖЕНИЯ**

## Предупреждающая информация

В настоящем документе предостерегающие сообщения представляются под следующим видом:



**ОПАСНО !** НЕСОБЛЮДЕНИЕ ОПИСАННОЙ ПРОЦЕДУРЫ, НЕАККУРАТНОСТЬ, ПРЕНЕБРЕЖЕНИЕ МОГУТ ПРИВЕСТИ К СЕРЬЁЗНОМУ РАНЕНИЮ А ДАЖЕ И К СМЕРТИ.



**ОСТОРОЖНО !** Использование какого либо иного и неподходящего рабочего метода может привести к повреждению продукта.




**ПРИМЕЧАНИЕ !** Для привлечения внимания на некоторые особые и важные пункты метода.

## Предохранение экологии

Строго соблюдать действующие регламентации по рекуперации и переработке вышедших из употребления деталей и отходов.

## Условные обозначения

### Затяжка

	Затянуть на момент (в Нм) (левая резьба)		Затянуть на указанную величину
	Затянуть на момент (в Нм) (правая резьба)		Ослабить на указанную величину
	Момент затяжки со смазкой крепежа		

### Постановка размеров

	Затяжка		... Больше или равно ...
	Равно		Предельный износ
	... Менше ...		Допуски или припуски
	... Больше ...		Максимальные изгиб или коробление
	... Менше или равно ...		Максимум непараллельности

### Ремонт

	Приложить усилие в этом направлении (молот-пресс)		Нанести (см. таблицу ингредиентов)
	Нагреть или охладить. Температура в градусах Цельсия (пример: + 80°C)		Долить до уровня (см. технические данные и таблицу ингредиентов)
	Сварной шов		Смазать консистентной или жидкой смазкой (см. таблицу ингредиентов)
	Время на ремонт - Время нагрева		Пометить - Смонтировать по метке

## Регулировка

	Усилие вращения		Вращение влево
	Попеременное вращение		Вращение вправо. Цифра указывает число оборотов
	Вращение вправо		Вращение вправо. Цифра указывает число оборотов
	Соединить		Перемещение в направлении
	Обеспечить размер (мм)		

## Прочая информация

	Выпуск - Выход		Операция с указанием порядка последовательности
	Впуск - Вход		Задействует
	Масса в кг (например: 275 кг)		Возвращение к нумерованной операции - Свяzano с нумерованной операцией
	Зависит от модификации или варианта исполнения		Снять - Отменить
	Неправильно		Направление разборки (стрелка указывает направление)
	Правильно		Направление сборки (стрелка указывает направление)
	Впрыск		... до, к ...
	Ремонтные размеры		Контроль - Проверка состояния деталей
	Заменить эти детали		Опасно для человека, автомобиля или оборудования

**ТЕХНИЧЕСКИЕ ДАННЫЕ**

## Определение

Различаются следующие типы затяжки:

- Затяжка с моментом (в Нм.)
- Затяжка по углу (в °)
- Затяжка момент-угол (в Нм.+ °)

Моменты, заданные в Нм. являются номинальными моментами (средняя величина, рассчитываемая на основе минимального и максимального моментов).

Класс точности затяжки, в зависимости от приложенного номинального момента затяжки, определяет его процентный допуск.

### Классы точности затяжки:

- **Класс I:** Специальный крепеж (допуск  $\pm 10\%$  окончательного натяга)
- **Класс II:** Для затяжек повышенной точности (допуск  $\pm 10\%$  от номинального момента затяжки)
- **Класс III:** Для обыкновенных стандартных затяжек (допуск  $\pm 20\%$  по отношению к номинальному моменту затяжки)

Для стандартного крепежа см. нижеследующую таблицу (Класс III).

Для остальных моментов затяжки см. следующую/ие страницы.

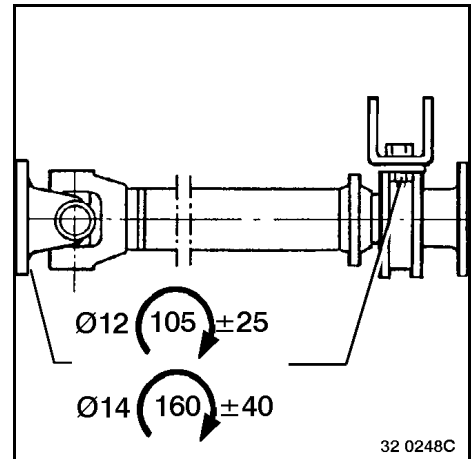


С оговоркой иного указания, затяжка выполняется всухую (без смазки).

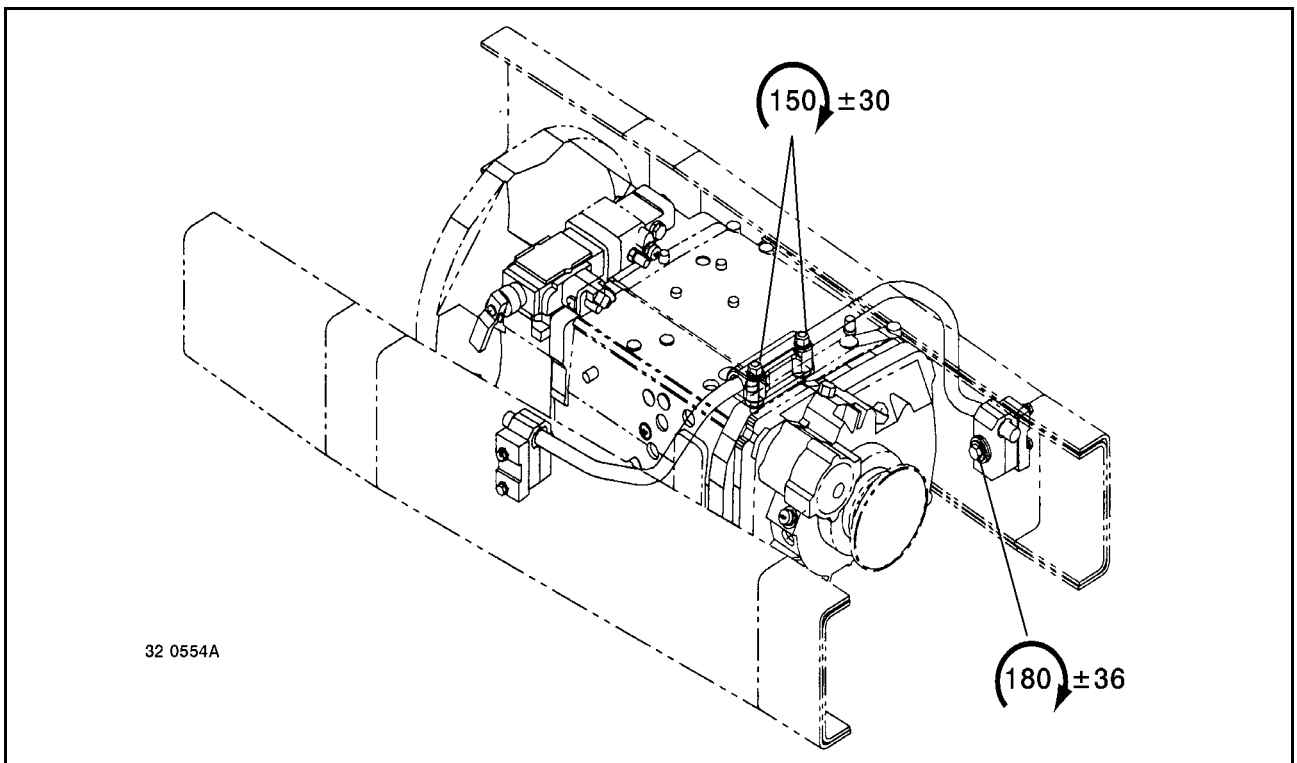
Моменты затяжки в Нм. обыкновенных болтовых соединений по "метрической" системе согласно стандарту 01.50.4002		
Диам. и шаг (в мм) резьбы винтов, болтов и гаек	Класс качества 8.8	Класс качества 10.9
	Класс затяжки III ( $\pm 20\%$ )	Класс затяжки III ( $\pm 20\%$ )
6 x 1.00	7.4	10.8
7 x 1.00	12.1	17.8
8 x 1.00	19.2	28.2
8 x 1.25	17.9	26.3
10 x 1.00	39.4	58
10 x 1.25	37.4	55
10 x 1.50	35.4	52
12 x 1.25	67	98
12 x 1.50	64	94
12 x 1.75	61	90
14 x 1.50	105	155
14 x 2.00	98	143
16 x 1.50	161	237
16 x 2.00	151	222
18 x 1.50	235	346
18 x 2.50	210	308
20 x 1.50	328	481
20 x 2.50	296	435
22 x 1.50	444	652
22 x 2.50	406	596



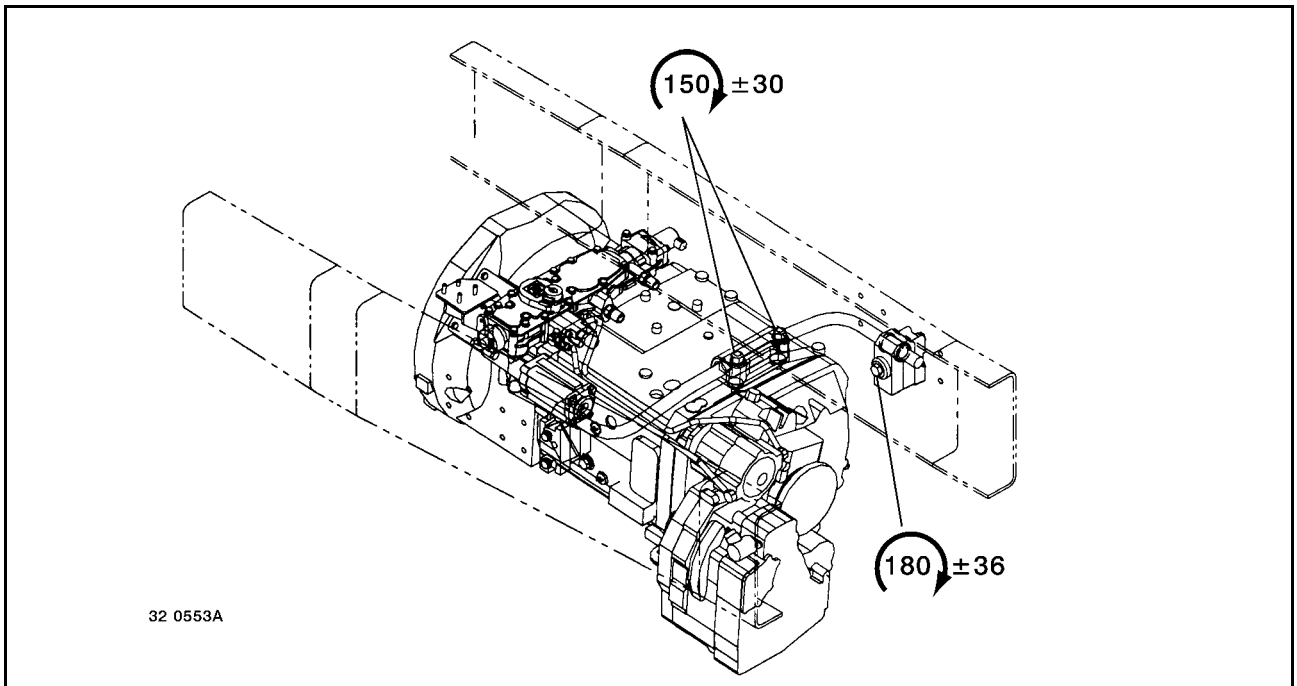
Специфические моменты затяжки



KERAX 4x4 / 6x6



KERAX 4x2 / 6x4 / 8x4 "INTARDER"



## Смазочные и другие материалы



Superol HP2

Смазка NLGI 2 литиевое мыло с кальцевой  
добавкой "EP", неэтилированная  
(без свинца)

Склеивающие, фрикционные и герметизирующие вещества	
Промышленное обозначение	Автомобильное обозначение
Loctite 542	LT 542 Oléoétanch

Коробка передач типа: EATON 5206

Вес (без масла) 117kg

Коробка передач типа: EATON 8309

Вес (без масла) 153kg

Коробка передач типа: ZF 9S 109

Вес (без масла) 170kg

Коробка передач типа: ZF 16S 109

Вес (без масла) 185kg

Коробка передач типа: ZF 8S 151

Вес (без масла) 280kg

Коробка передач типа: ZF 16S 151

Вес (без масла) 300kg

Коробка передач типа: ZF 16S 151 + NMV221

Вес (без масла) 385kg

Коробка передач типа: ZF 16S 181 / 221

Вес (без масла) 320kg

Коробка передач типа: ZF 16S 251

Вес (без масла) 330kg

Коробка передач типа: ZF 12AS 2301

Вес (без масла) 240kg



**ИНСТРУМЕНТ**

## Общие положения

Фирма RENAULT TRUCKS подразделяет инструмент на 3 категории:

- **Универсальный инструмент:** имеется в продаже
  - **Маркировка 50 00 26 ....** (возможность приобретения в отделах запасных частей фирмы RENAULT TRUCKS).
  - **Маркировка - 4 цифры** (инструмент из каталогов фирмы RENAULT TRUCKS, имеется в наличии у поставщика).
- **Специальный инструмент:** специально разработанный инструмент, распределяемый отделом запчастей RENAULT TRUCKS
- **Инструмент, изготавливаемый на местах:** эти инструменты имеют различную маркировку в зависимости от степени сложности изготовления:
  - **Маркировка - 4 цифры (со схемой):** простой инструмент, для изготовления которого не требуется особой квалификации.
  - **Маркировка с 50 00 26 .... (возможность приобретения в сети запчастей фирмы RENAULT TRUCKS):** для изготовления такого инструмента требуется определенная квалификация.

**Их назначение определяется тремя категориями:**

- **Категория 1:** инструменты для техобслуживания и мелкого ремонта
- **Категория 2:** инструменты для капитального ремонта
- **Категория 3:** инструменты для обновления

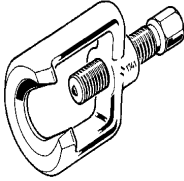

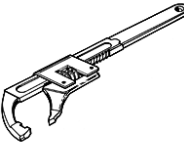


*Стандартный инструмент, упомянутый в данном руководстве по ремонту, в приведенном списке инструмента не фигурирует.*

*Этот инструмент в каталоге по стандартному инструменту имеет маркировку из 4-х цифр.*

## СПИСОК ИНСТРУМЕНТОВ

## Универсальный инструмент

Иллюстрация	Шифр RENAULT TRUCKS	Наименование	Шифр Изготовителя	Код Изготовителя	Категория	К-во
	5000261741	Съёмник для шарниров			1	1
	5000269804	Ремень			1	1
	5000260863	Штифтовой ключ			1	1

**Специфический инструмент**

Иллюстрация	Шифр RENAULT TRUCKS	Наименование	Шифр Изготовителя	Код Изготовителя	Категория	К-во
	5000269365	Подъёмник			1	1



**СНЯТИЕ / УСТАНОВКА**

## Снятие

### Практические рекомендации

До выполнения любых ремонтных работ:

- Очистить агрегат, его комплектующие и окружающую зону (см. Мойка автомобиля в Инструкции по эксплуатации и обслуживанию).
- Проверить, отключение аккумуляторов.
- Пометить, если необходимо, трубопроводы или жгуты проводов.
- Заглушить все отверстия, чтобы исключить попадание посторонних предметов.
- Перед отсоединением пневматической системы сбросить давление в контуре.
- При попадании средства на кузов, быстро очистить его моющим средством, рекомендованным фирмой "RENAULT TRUCKS".
- Перед тем, как отсоединить гидравлическую систему, сбросить давление в контуре и слить масло, если требуется.



**ЕСЛИ АВТОМОБИЛЬ ОБОРУДОВАН ПНЕВМАТИЧЕСКОЙ ПОДВЕСКОЙ: ОПУСТИТЬ ЕГО В НИЖНЕЕ ПОЛОЖЕНИЕ.**

Устроить автомобиль на смотровую канаву или на подъёмно-осмотровые устройства.

Если он над смотровой канавой, автомобиль необходимо подклинить.

Если он на подъёмно-осмотровых устройствах, предусмотреть подмости безопасности.

В зависимости от монтажного исполнения.

Убрать шумоподавляющие экраны.

Слить масло из коробки передач.

Если требуется, слить жидкость из системы охлаждения (см. руководство по эксплуатации, уходу и обслуживанию).

Отсоединить электрическую арматуру.

Пометить и отсоединить воздухопроводы.

Отсоединить дюритовые трубки.

Отсоединить привод коробки передач.

Использовать приспособление **1741**.

Снять выхлопную трубу.

Освободить трансмиссионный карданный механизм на уровне промежуточной опоры.

Отсоединить блок трансмиссии и закрепить этот блок к шасси.

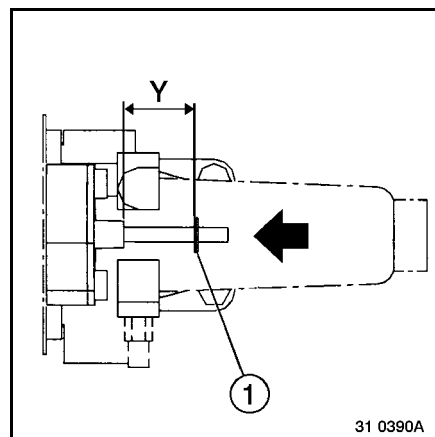
При необходимости

Для отсоединения трансмиссии :

- освободить одно из колёс прежде этого подклинив мост со стороны свободного колеса,
- разблокировать тормозной цилиндр (см. руководство по эксплуатации, уходу и обслуживанию).

Распломбировать и отсоединить жгут проводов датчика скорости.

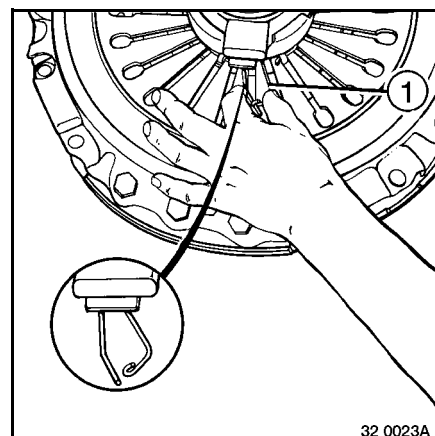
Отметить положение указателя (1) и измерить размер Y. Снять ведомый вал сцепления и закрепить этот вал к шасси.



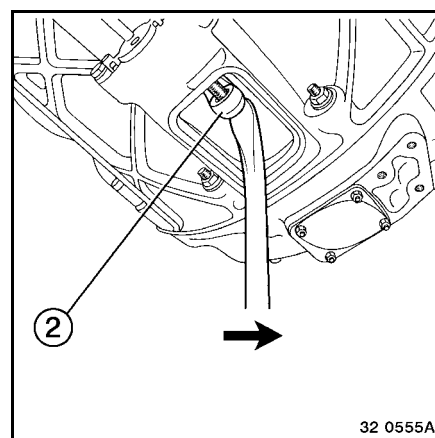
Раскрепить скобку (1). Передвинуть вилку сцепления (2) в зад, для отсоединения от упора механизма сцепления.



Маневрируя вилку сцепления проверить что упор в самом деле отсоединён от механизма сцепления. В противном случае описанную выше процедуру необходимо повторить.

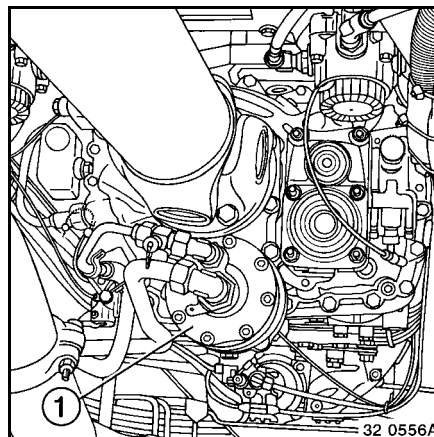


Эта операция не является необходимой для автомобилей, оборудованных двигателем dCi 6.



Автомобили **8X4**

Снять запасной насос рулевого управления (1).



В зависимости от монтажного исполнения, снять заднюю опору к.п.

Извлечь гайки и шайбы крепежа к.п. к двигателю.

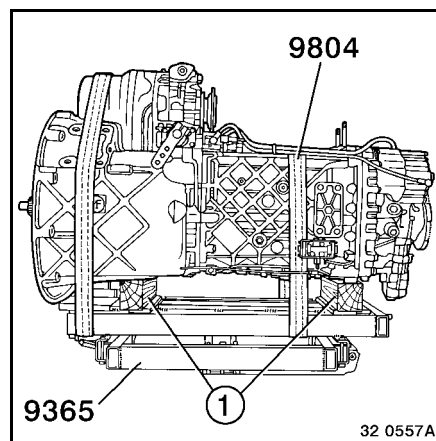
Позиционировать комплект деревянных накладок (1) - приспособление **9365**.

Использовать приспособление **9804**.

Подобрать подходящие накладки (1).

Снять коробку передач.

По поводу снятия / установки сцепления см. руководство **31 021**.



## Установка

Установить выжимной подшипник на втулку.



Стопорное кольцо - из пластики. При сборке, не следует смазывать ни стопорное кольцо, ни опорную часть упорного подшипника.

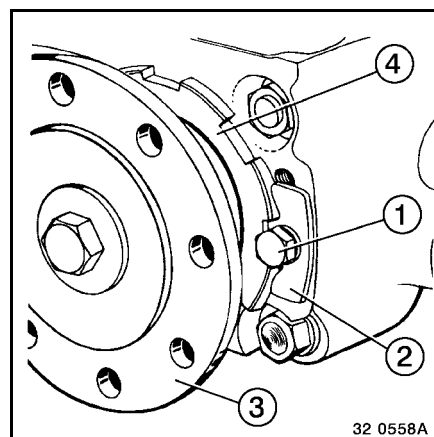
Снять смазку с приводного вала коробки передач.

Включить одну передачу.

Операция(ции), выполняемые для к.п. типа 16S 151 NMV 221.

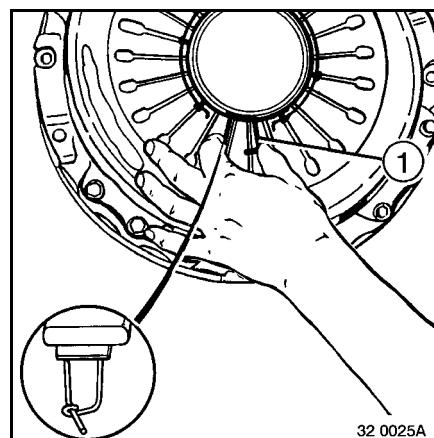
Для облегчения установки к.п., снять винт (1) и арретир (2). Двигая выходной вал (3), отвернуть корончатую гайку (4) на три полных оборота, чтобы напрессовать зубчатую муфту отбора мощности.

Использовать приспособление 0863.



32 0558A

Зафиксировать скобку (1).



32 0025A

Установить коробку переключения передач.

Поставить на место шайбы.

Затянуть гайки.

В зависимости от монтажного исполнения.

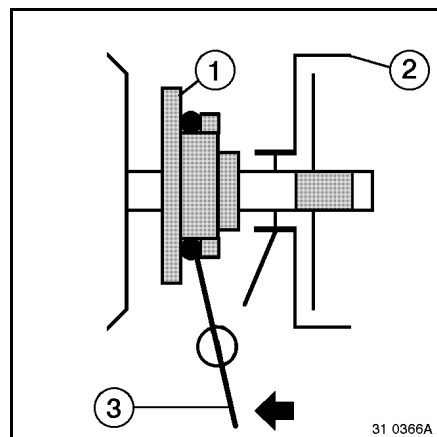
Установить заднюю опору к.п.

Затянуть рекомендуемым моментом.

См. стр. В-3

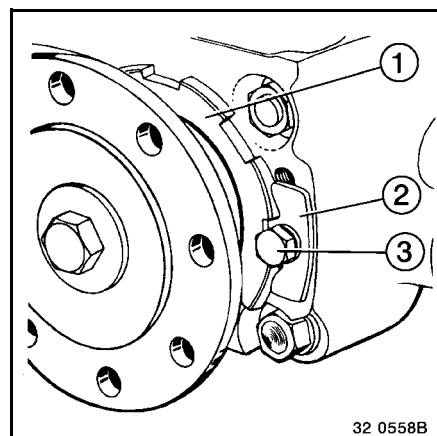
Переставить к.п. в нейтраль.

Отвести назадвилку сцепления (3), чтобы закрепить выжимной подшипник (1) на корзине (2).  
Передвинуть впередвилку сцепления (3), чтобы проверить надежность крепления выжимного подшипника (1).



Операция(ции), выполняемые для к.п. типа 16S 151 NMV 221.

Чтобы отпрессовать зубчатую муфту отбора мощности, закрутить корончатую гайку (1), снова поставить арретир (2), затянуть винт (3).  
Использовать приспособление 0863.

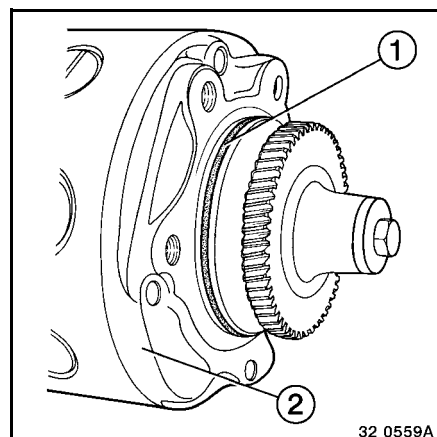


Автомобили 8X4

Заменить прокладку (1).

Поставить на место запасной насос рулевого управления (2).

Затянуть моментом  $46 \pm 10$  Нм..



Закрепить трансмиссионный карданный механизм на уровне промежуточной опоры.

Соединить трансмиссионный вал.

Наживить новые контргайки.

Затянуть рекомендуемым моментом.



*Датчик скорости автомобиля выдаёт сигнал кодированный и спараметрированный с контрольным тахографом. Следовательно, в случае замены одной из составных деталей, необходимо перепараметрировать при использовании диагностического средства DIAGNOSTICA.*

Подключить электроарматуру датчика скорости и дать запломбировать в одном из ремонтных цехов, имеющему уполномочие S.I.M.

Для установки, действовать в порядке обратном снятию.

Затянуть рекомендуемым моментом.

В зависимости от монтажного исполнения.

Залить к.п. маслом.

Заправить контур рулевого управление маслом.

См. Инструкцию по эксплуатации и обслуживанию.

Заправить контур охлаждающей жидкости. (см. Инструкции по Эксплуатации, Уходу и Обслуживанию).



*Чтобы остановить двигатель когда трансмиссионный вал отсоединен и выходной вал к.п. находится в движении, убрать предохранитель контрольного тахографа, и затем, отключить контакт.*





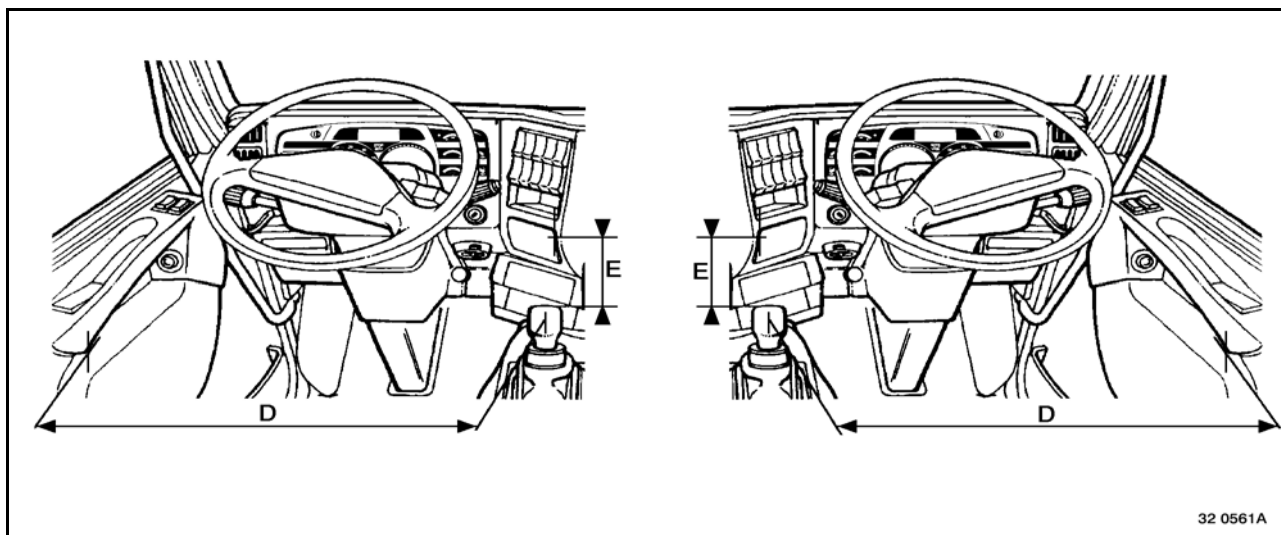
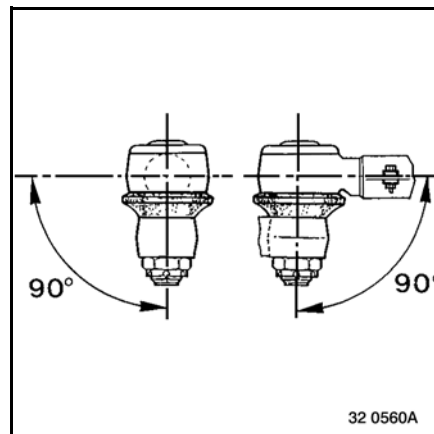
**УЗЕЛ ПЕРЕКЛЮЧЕНИЯ ПЕРЕДАЧ**

## Регулировка

Для механизмов управления с тросом см. руководство по ремонту (MR) 32 062.

### Общие условия для выполнения регулировок.

- Пневматический контур вспомогательного оборудования - под давлением
- Угол установки шарниров:  $90^\circ$



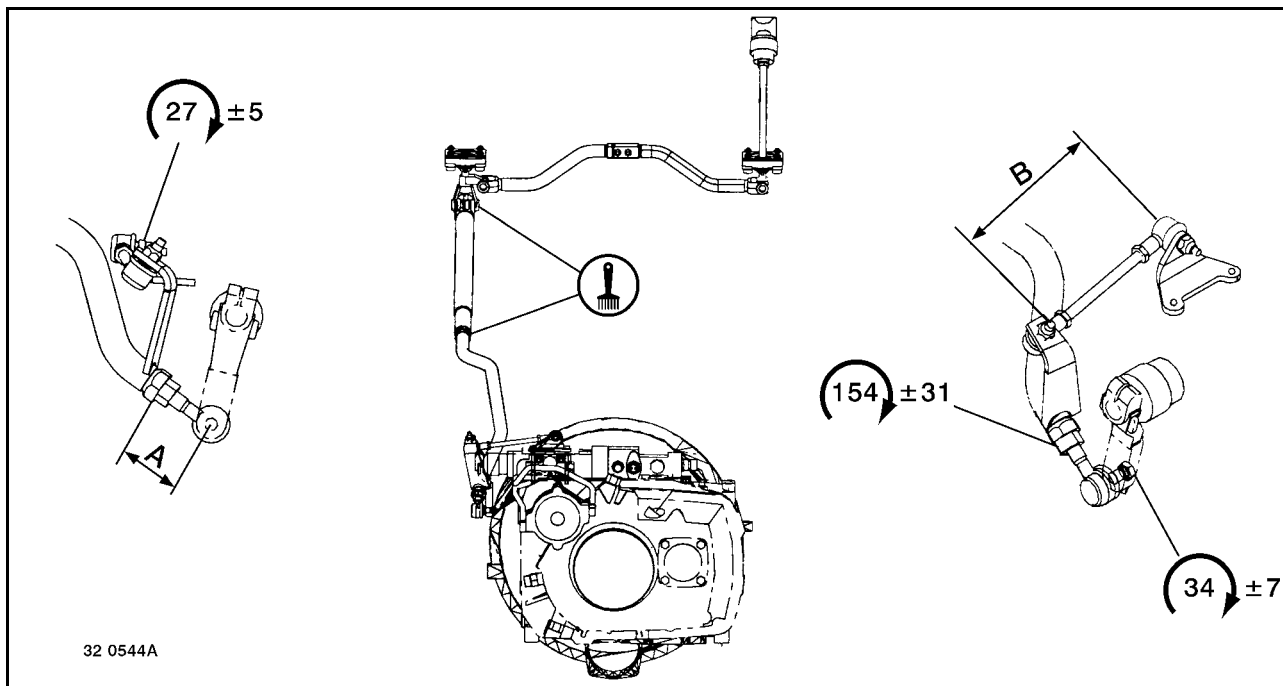
### Размер на уровне рычага переключения передач.

Все автомобили, с рулём справа или слева.

- Рычаг переключения передач в нейтральной точке (3-ья и 4-ья), размер  $D = 647 \pm 10$  мм.
- Кабина в стабилизированном положении, размер  $E = 190 \pm 10$  мм.

Чтобы получить эти размеры, отрегулируйте привод к.п.

См. след. стр.

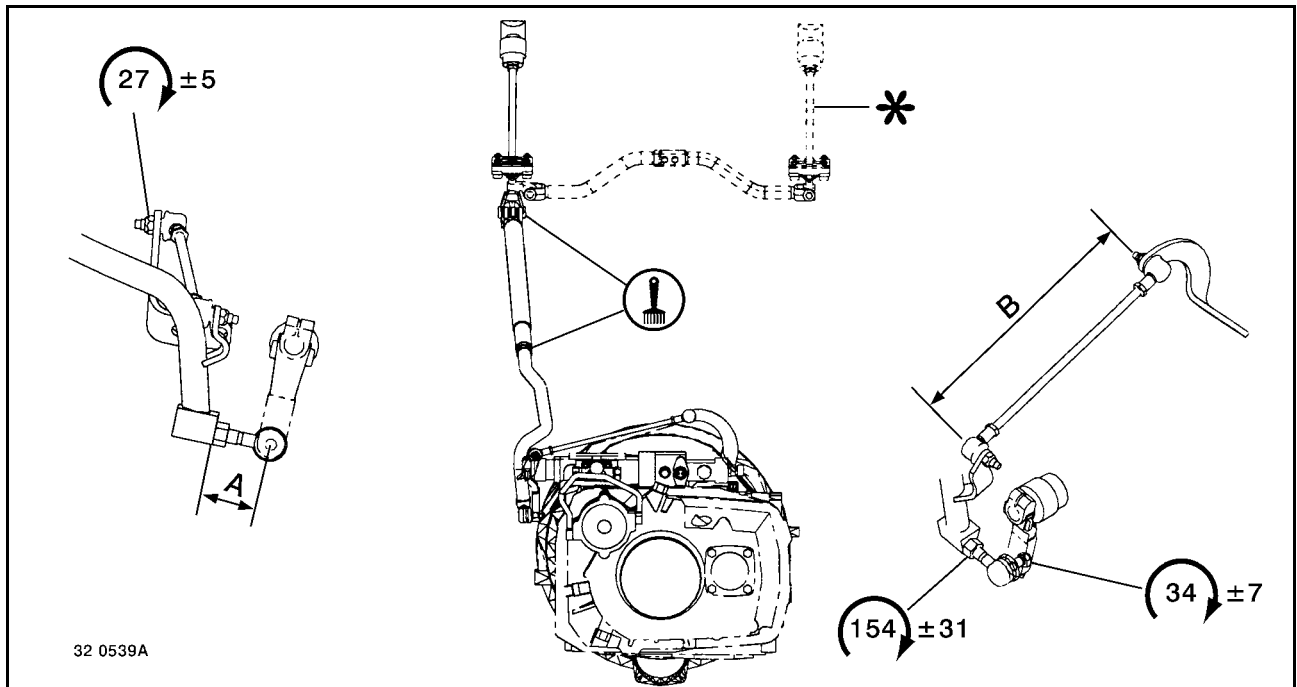


Коробка передач ZF 8S 151 / ZF 16S 151

KERAX руль справа.

A = 60 → 68 мм

B = 184 → 191 мм



Коробка передач ZF 16S 221 / 251 - 8S 151

KERAX 8x4 / 6x4 / 4x2 руль слева.

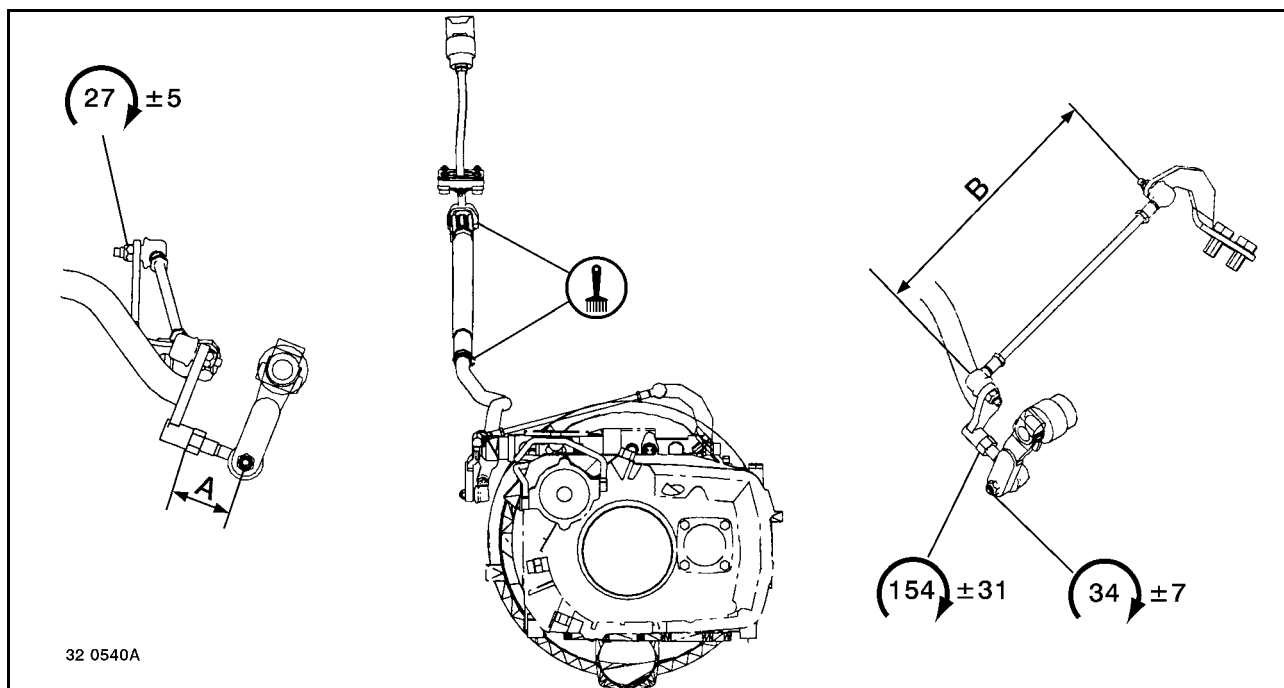
A = 60 → 68 мм

B = 359 → 361 мм

KERAX 8x4 / 6x4 / 4x2 руль справа.

A = 60 → 68 мм

B = 351 мм

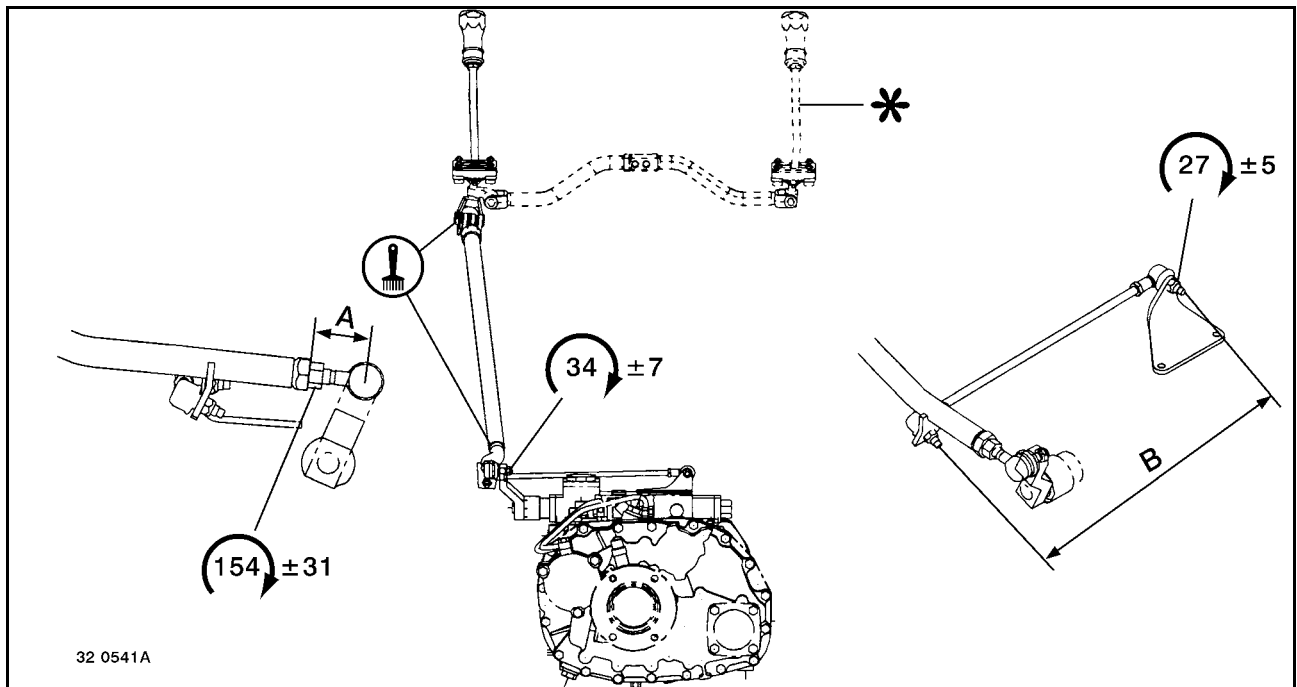


Коробка передач ZF 16S 221 / 251

KERAX 6x6 / 4x4 руль справа.

A = 60 → 68 мм

B = 365 → 371 мм

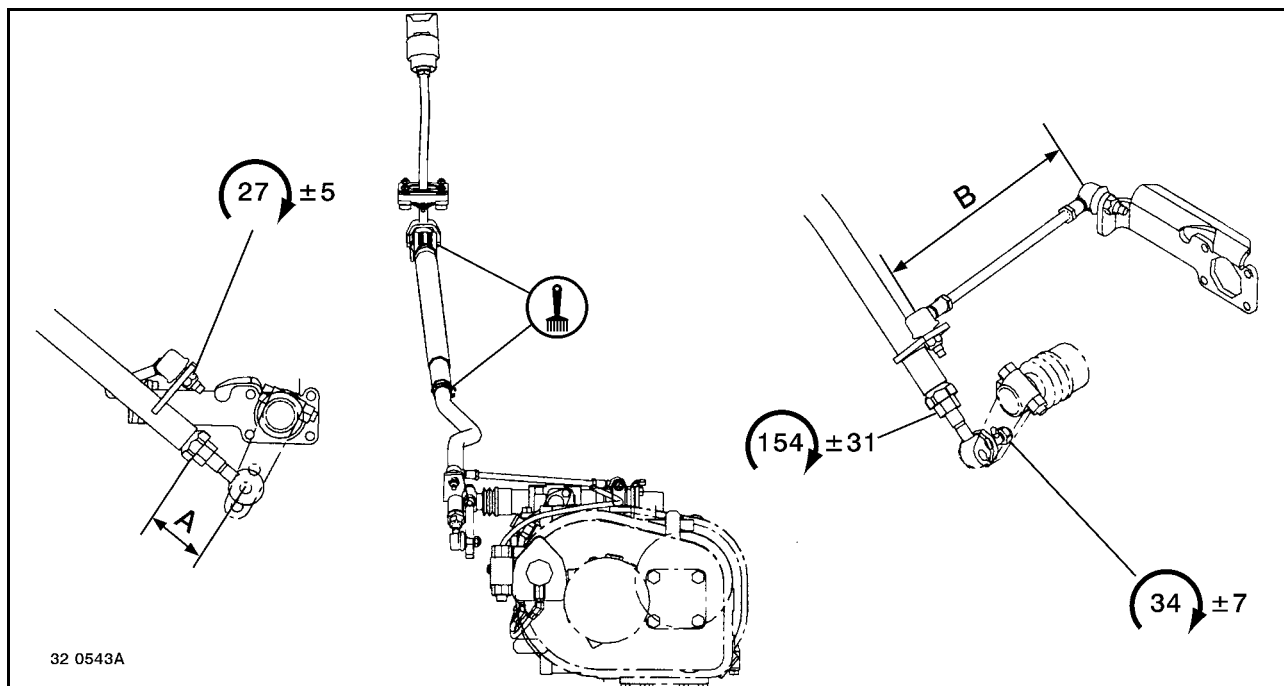


Коробка передач ZF 9S 109  
KERAX руль слева и справа.

A = 60 → 68 мм

B = 410 → 413 мм

C "PAM", B = 424 → 426 мм

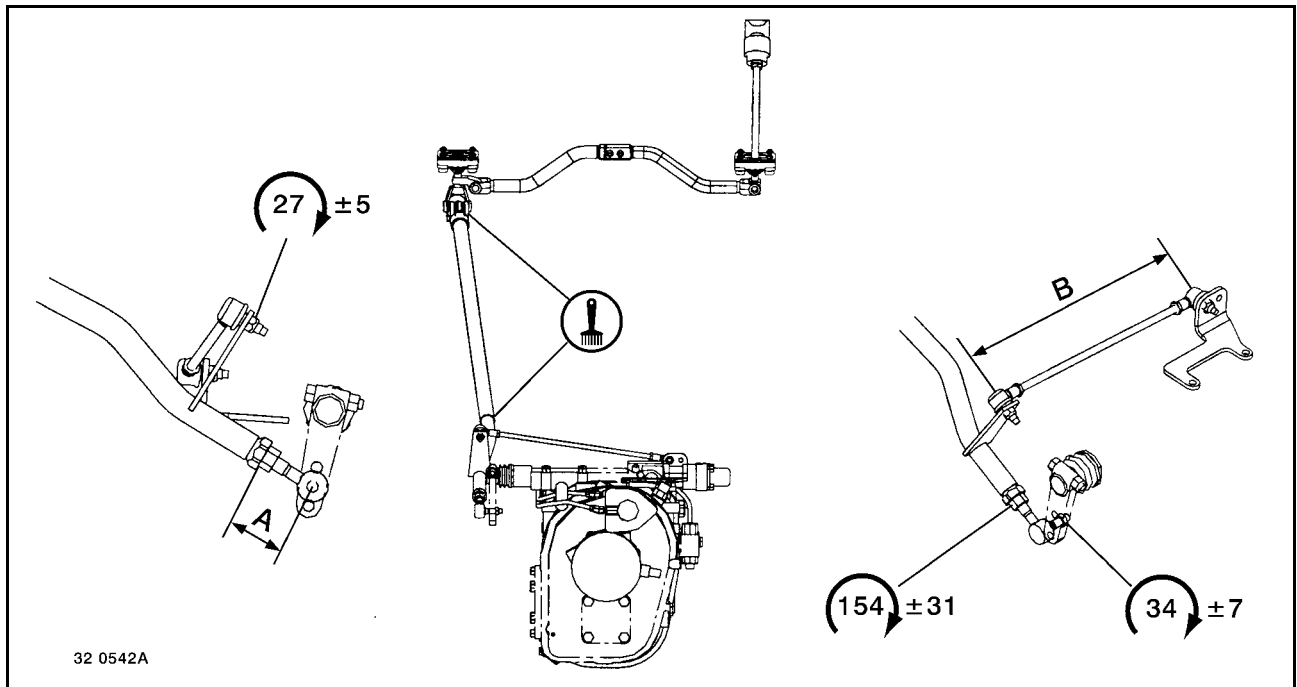


Коробка передач EATON 8309

KERAX руль слева.

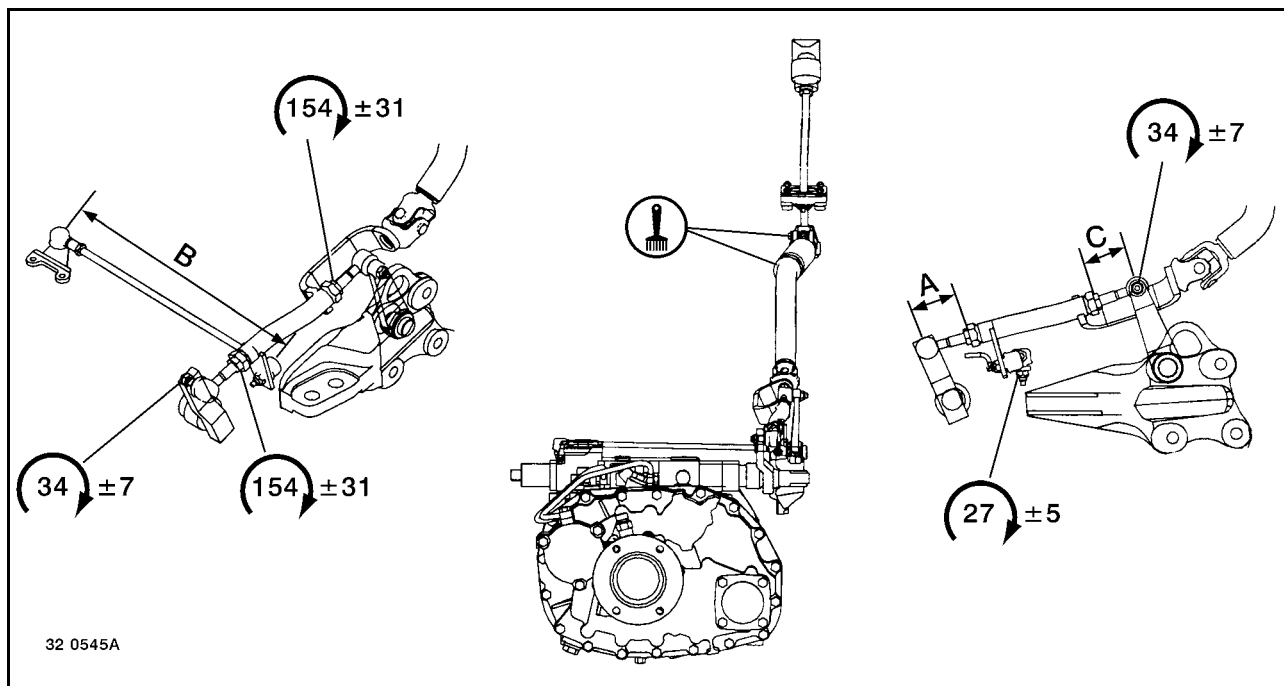
A = 60 → 68 мм

B = 299 → 300 мм



Коробка передач EATON 8309  
KERAX руль справа.  
A = 60 → 68 мм  
B = 429 мм





**Коробка передач ZF 9S / 16S 109**

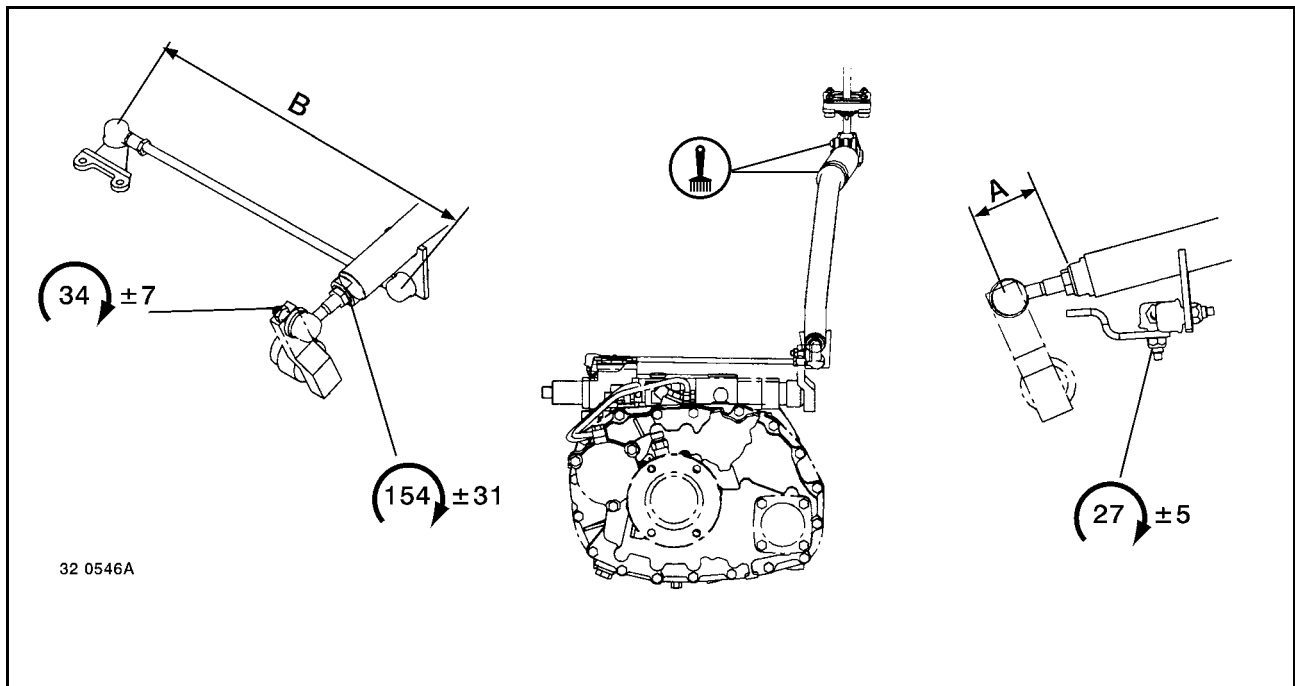
**PREMIUM** руль справа.

Короткая кабина.

**A = 60 → 68 мм**

**B = 433 → 436 мм**

**C = 60 → 64 мм**



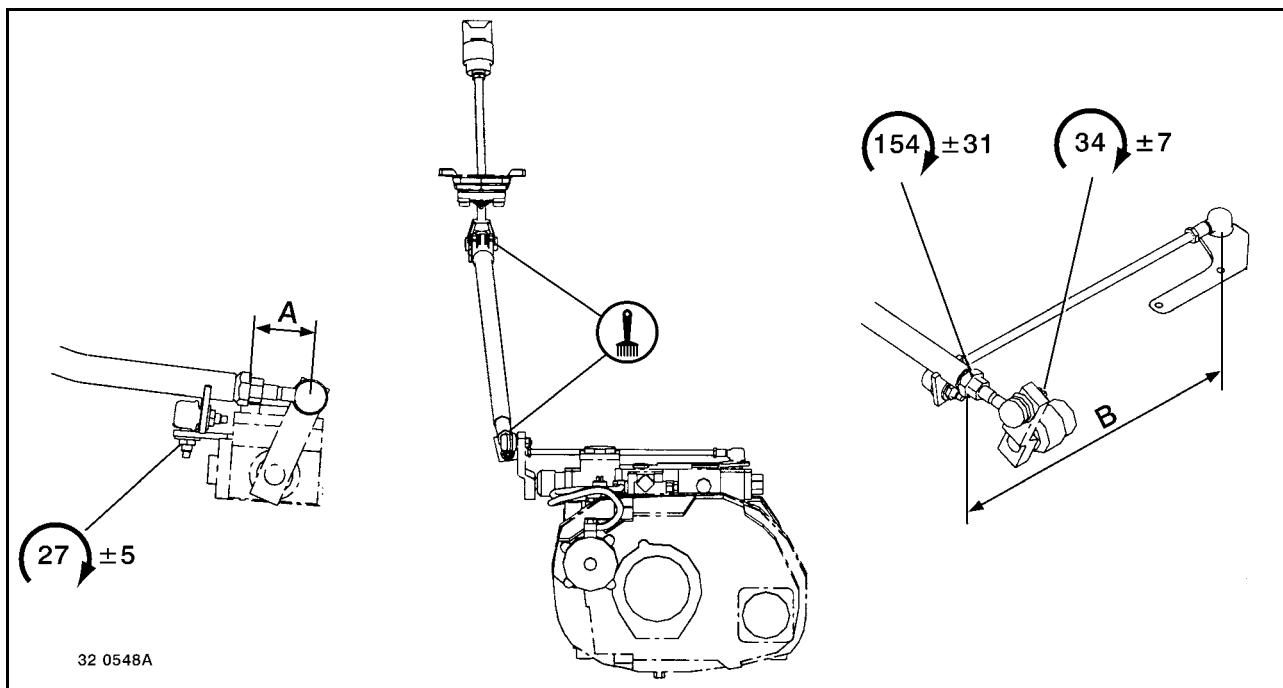
Коробка передач ZF 9S / 16S 109

PREMIUM руль справа.

Глубокая кабина.

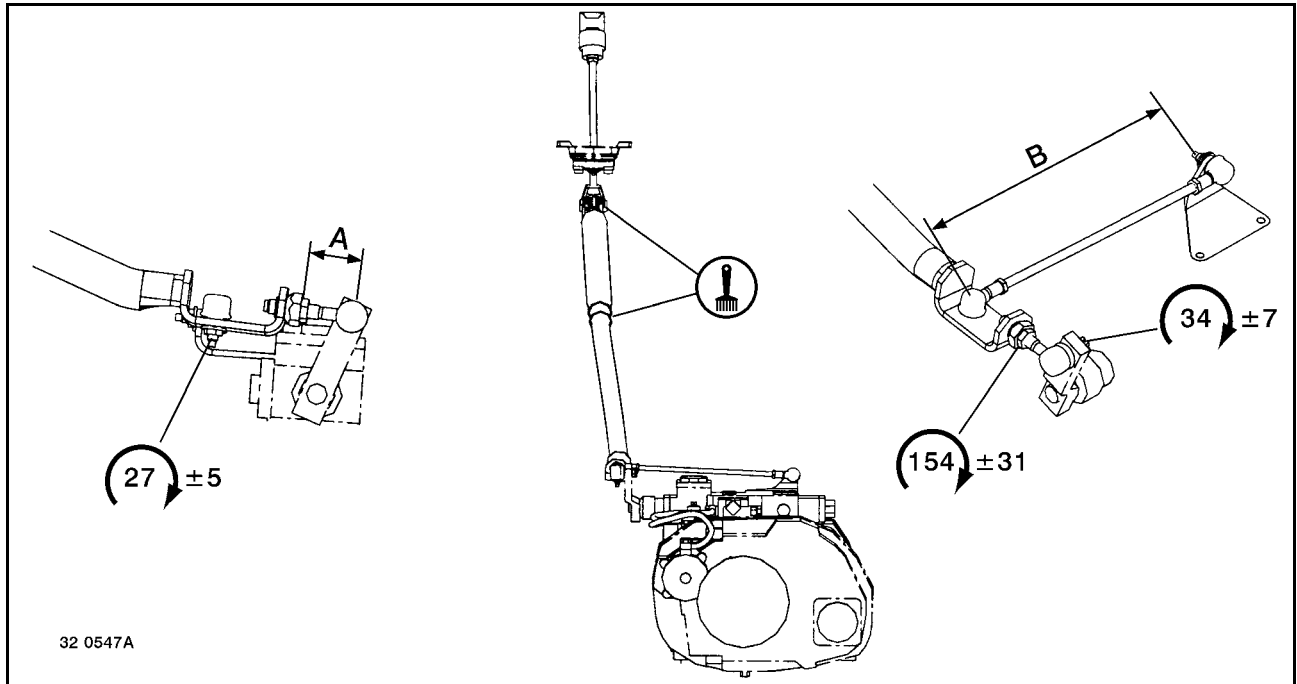
$A = 60 \rightarrow 68$  мм

$B = 429$  мм

**Коробка передач ZF 9S / 16S 109****PREMIUM** руль слева.

Короткая кабина.

**A = 60 → 68 мм****B = 438 → 444 мм**



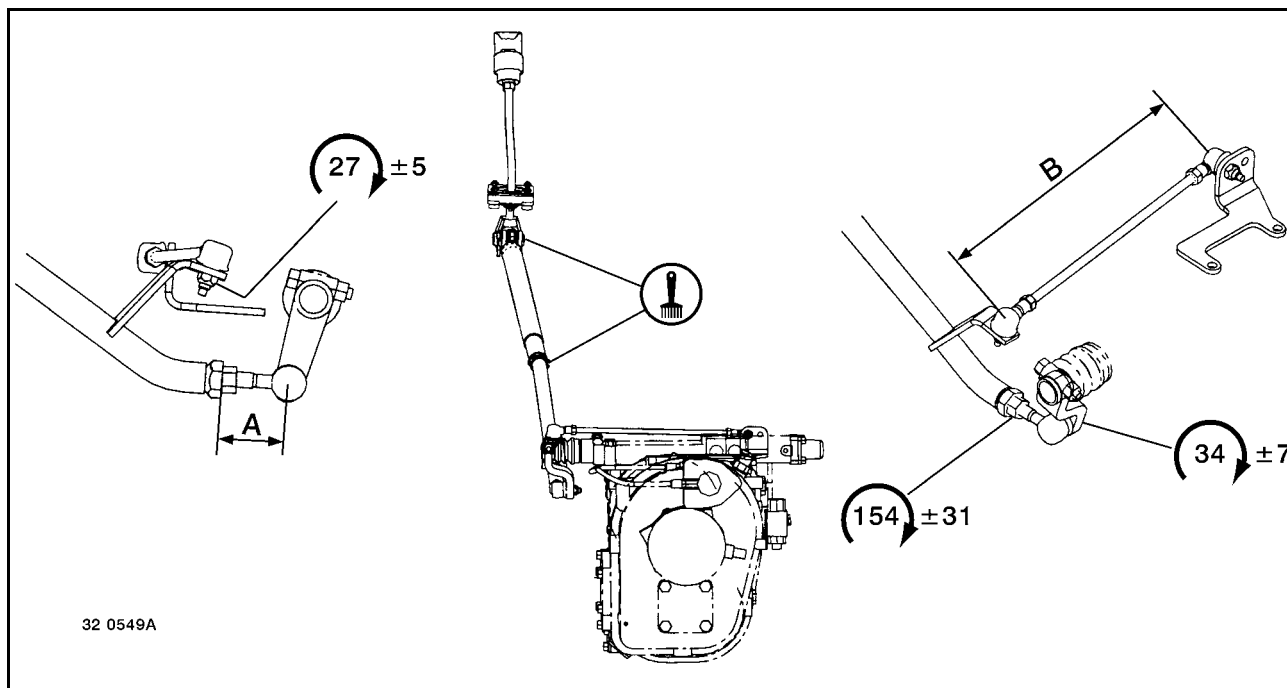
Коробка передач ZF 9S / 16S 109

PREMIUM руль слева.

Глубокая кабина.

A = 60 → 68 мм

A = 386 → 399 мм

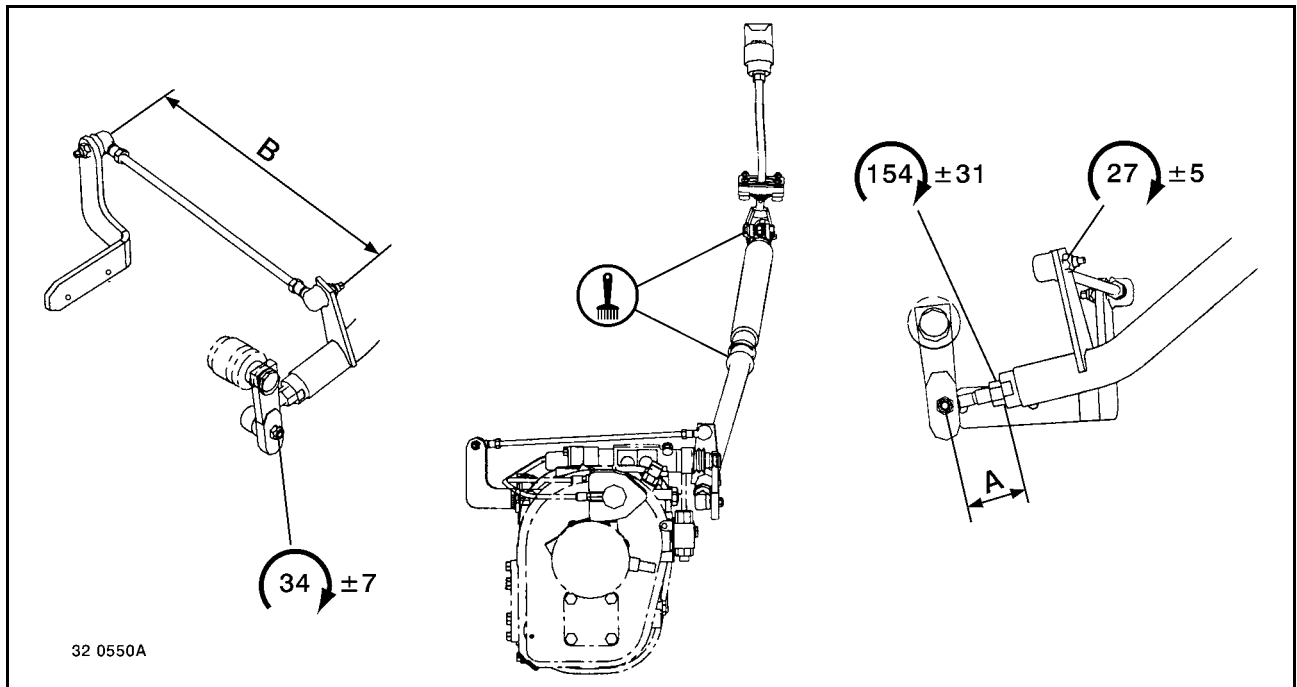


Коробка передач EATON 8309

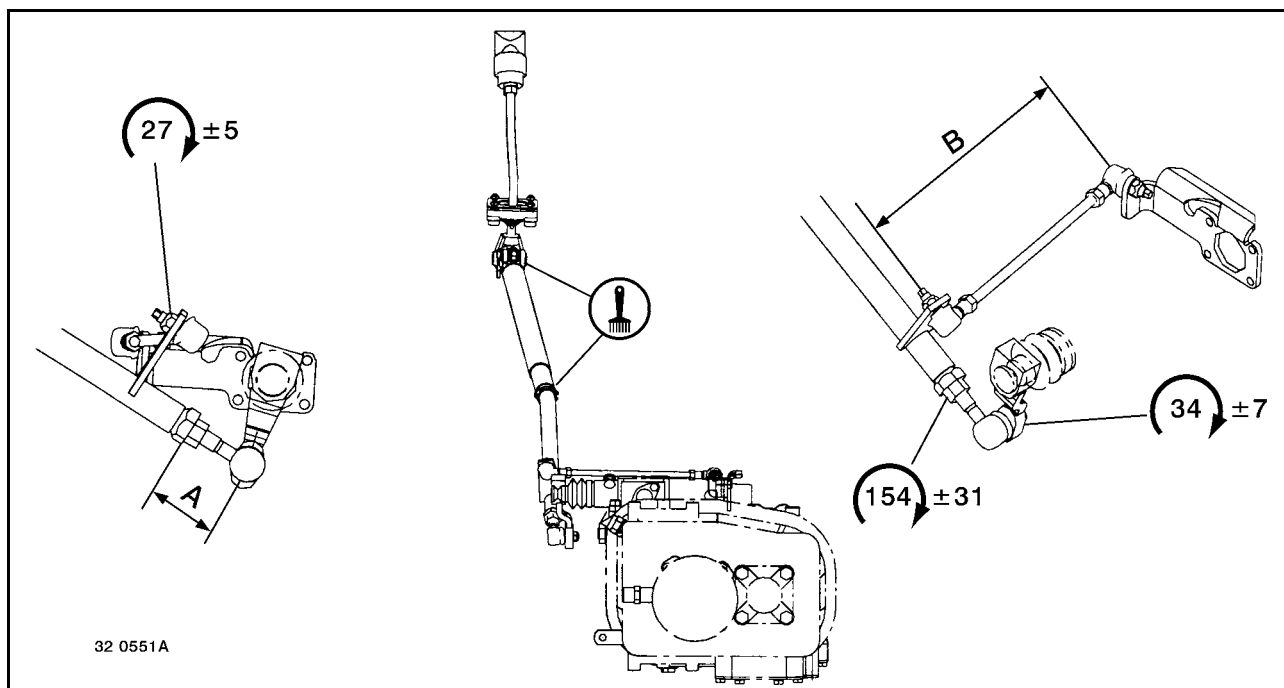
PREMIUM руль слева.

A = 60 → 68 мм

A = 389 → 391 мм



Коробка передач EATON 8309  
PREMIUM руль справа.  
 $A = 60 \rightarrow 68$  мм  
 $A = 454 \rightarrow 456$  мм

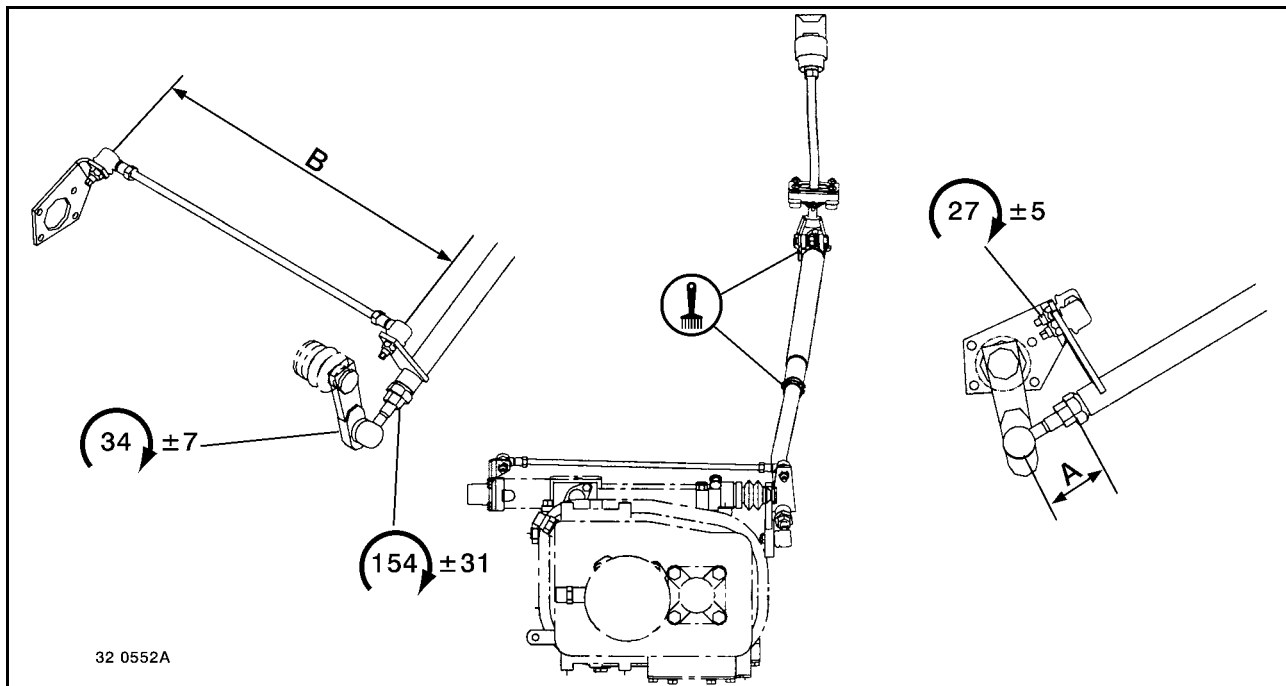


Коробка передач EATON 5206

PREMIUM руль слева.

A = 60 → 68 мм

A = 306 → 311 мм



Коробка передач EATON 5206

PREMIUM руль справа.

A = 60 → 68 мм

A = 506 → 509 мм