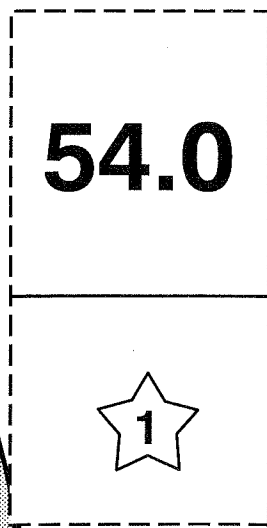
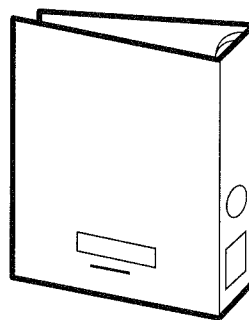
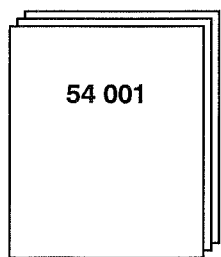


54 001 - RU - 03.1996

ПНЕВМАТИЧЕСКИЕ СИСТЕМЫ

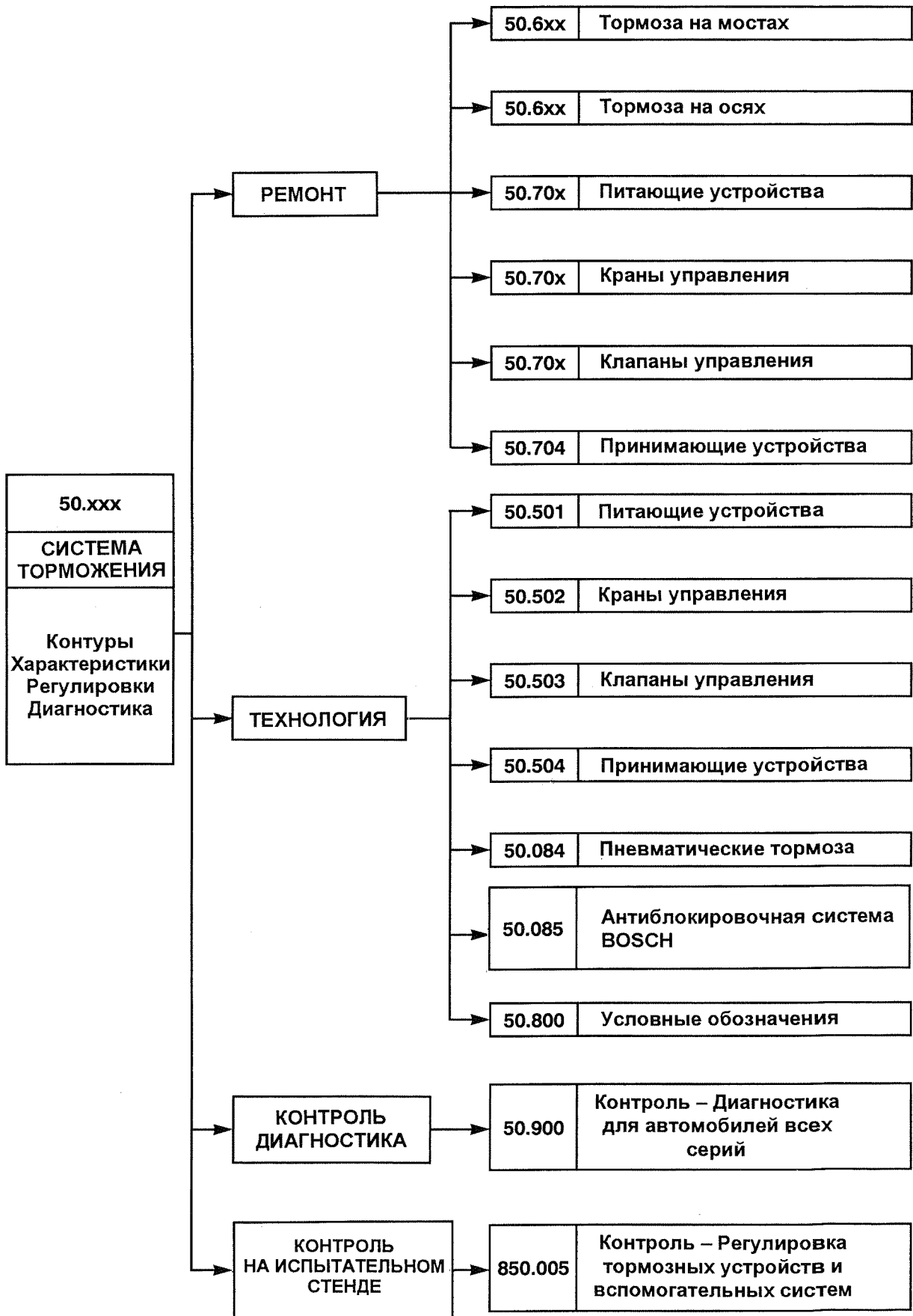


ТОРМОЗА	АВТОМОБИЛИ
ПНЕВМАТИЧЕСКИЕ СИСТЕМЫ	PREMIUM

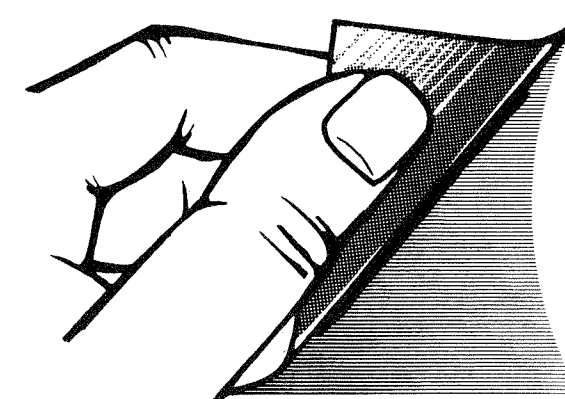
СОДЕРЖАНИЕ

ВЫПУСК	НАИМЕНОВАНИЕ	СТР.
	Состав раздела ремонтной документации	3
A	Схемы пневмооборудования : Кабина для водителя слева	A1 → A19
	Пневмооборудование внутри кабины	A4
	Пневмооборудование стояночного тормоза	A4
	Пневмооборудование подвески кабины	A5
	Пневмооборудование двигателя 06.02.26	A6
	Пневмооборудование двигателей 06.20.45 и 06.23.56	A7
	Пневмооборудование для управления впрыском в зависимости от нагрузки (при механической подвеске)	A8
	Пневмооборудование для управления впрыском в зависимости от нагрузки (при пневматической подвеске)	A9
	Пневмооборудование на коробке передач EATON 8209	A10
	Пневмооборудование на коробке передач B9	A10
	Пневмооборудование на коробке передач B18	A11
	Пневмооборудование автоматизированного сцепления с коробкой передач EATON	A12
	Пневмооборудование автоматизированного сцепления с коробкой передач B9	A13
	Панель управления	A14
	Пневмооборудование блокировки межколесного дифференциала и отбора мощности	A14
	Пневмооборудование для автомобилей, транспортирующих опасные вещества	A15
	Пневмооборудование для задней пневматической подвески автомобиля 4x2	A16
	Пневмооборудование для интегральной пневматической подвески автомобиля 4x2	A17
	Пневмооборудование задней пневматической подвески автомобиля 6x2	A18
	Пневмооборудование для интегральной пневматической подвески автомобиля 6x2	A19

СПИСОК РАЗДЕЛОВ РЕМОНТНОЙ ДОКУМЕНТАЦИИ



СХЕМЫ КОНТУРОВ СИСТЕМ



ПОЯСНЕНИЕ К СХЕМАМ

- 0800 - Защитный клапан
 - 0960 - Соединительный блок
 - 1021 - Резервуар тормоза прицепа и стояночного тормоза
 - 1070 - Дополнительный резервуар
 - 1075 - Резервуар редукционный
 - 4100 - Клапан двойного контура
 - 4500 - Редуктор
 - 4700 - Регулятор тормозных сил
 - 5500 - Кран стояночного тормоза
 - 5600 - Кран тормоза прицепа
 - 5700 - Аварийный кран стояночного тормоза
 - 6400 - Двойной отсечной кран
 - 6700 - Отсечной кран
 - 7914 - Предупреждающий сигнал
 - 8213 - Электроклапан глушения двигателя
 - 8216 - Электроклапан модификации " транспортировка опасных веществ "
 - 8229 - Электроклапан замедлителя на выхлопе
 - 8428 - Электроклапан привода сцепления
 - 8524 - Блок электроклапанов задний
 - 8525 - Блок электроклапанов передний
 - 8802 - Цилиндр приводной отключения впрыска
 - 8805 - Электроклапан регулирования впрыска в зависимости от нагрузки
 - 8806 - Манометр. выключатель регулирования впрыска в зависимости от нагрузки
 - 8811 - Цилиндр привода замедлителя на выхлопе
 - 8813 - Кран замедлителя на выхлопе
 - 8830 - Привод глушения двигателя
 - 8831 - Привод аварийной остановки
 - 8832 - Привод общего выключателя
 - 8900 - Сервопривод сцепления
 - 9024 - Приводной цилиндр переднего контура
 - 9030 - Приводной цилиндр нейтрального положения КПП
 - 9040 - Распределитель заднего контура
 - 9041 - Редукционный фильтр
 - 9070 - Привод отбора мощности
 - 9080 - Приводной цилиндр отбора мощности
 - 9101 - Привод межколесного дифференциала
 - 9103 - Приводной цилиндр блокировки межколесного дифференциала
 - 9201 - Сиденье на подвеске
 - 9202 - Кран блокировки колонки рулевого управления
 - 9203 - Цилиндр блокировки колонки рулевого управления
 - 9230 - Соединительный блок кабины
 - 9340 - Цилиндр отключения общего выключателя
 - 9353 - Штуцер отбора для кузовных работ
 - 9401 - Уравнительный клапан
 - 9406 - Клапан регулировки уровня
 - 9430 - Подушка подвески
 - 9431 - Подушка подъемная подвески
-
- 13 - Прочее оборудовани
 - 14 - Вспомогательное оборудование коробки передач и остановки
 - 15 - Блок манометров
 - 16 - Рычаг привода коробки передач (вид снизу)
 - 17 - К регулятору ТНВД
 - 18 - К патрубку впуска
 - 19 - К уравнительному клапану
 - 20 - К двойному отсечному клапану

РАЗМЕТКА ТРУБОПРОВОДОВ СИСТЕМЫ ТОРМОЖЕНИЯ

Кодирование функций:

КОРИЧНЕВЫЙ ЦВЕТ Вспомогательные системы

Смысловое содержание цветового кода :

M.....	коричневый
M-M.....	коричневый, коричневый
M-M-M.....	коричневый, коричневый, коричневый
M-BC.....	коричневый, белый
M-BC-BC.....	коричневый, белый, белый
M-OR.....	коричневый, оранжевый
M-BU.....	коричневый, голубой
M-BU-BU.....	коричневый, голубой, голубой
M-R.....	коричневый, красный
M-J.....	коричневый, желтый
M-J-J.....	коричневый, желтый, желтый
M-J-BC.....	коричневый, желтый, белый
M-VE.....	коричневый, зеленый
R-BC.....	красный, белый
RJ.....	красный, желтый
VE.....	зеленый
VE-J.....	зеленый, желтый

ОБОЗНАЧЕНИЕ РАБОЧИХ ОТВЕРСТИЙ

По стандартам DIN и ISO 6786

Нумерация отверстий, применяемая большинством изготовителей тормозного оборудования, соответствует нормам D.I.N. и I.S.O.

Отверстия обозначаются в соответствии с их назначением:

- 0. Впуск воздуха
- 1. Подвод энергоносителя
- 2. Отвод энергоносителя
- 3. Выброс в атмосферу
- 4. Давление в пневмоприводе
- 5. Не применяется
- 6. Не применяется
- 7. Антифриз
- 8. Смазка
- 9. Водяное охлаждение

Случаи применения двузначного кода

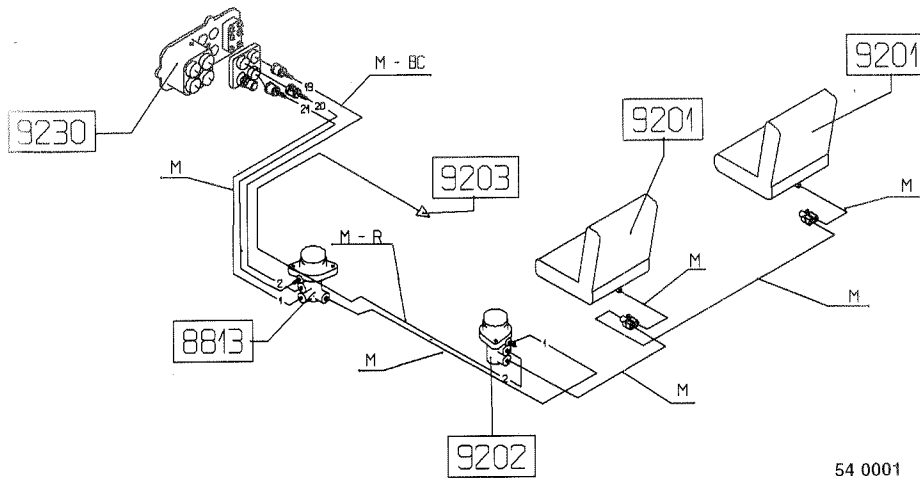
1-я цифра обозначает функцию.

2-я цифра указывает порядковый номер

Пример применения

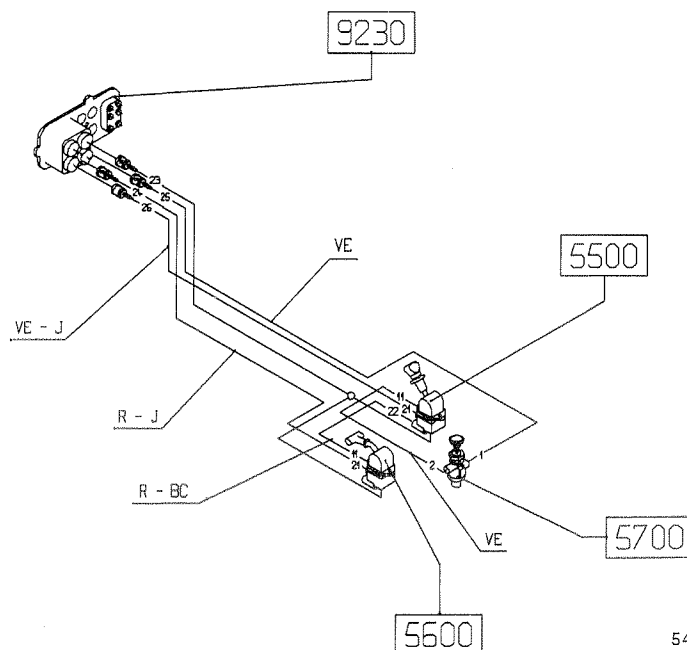
41 : Регулировочное отверстие N° 1

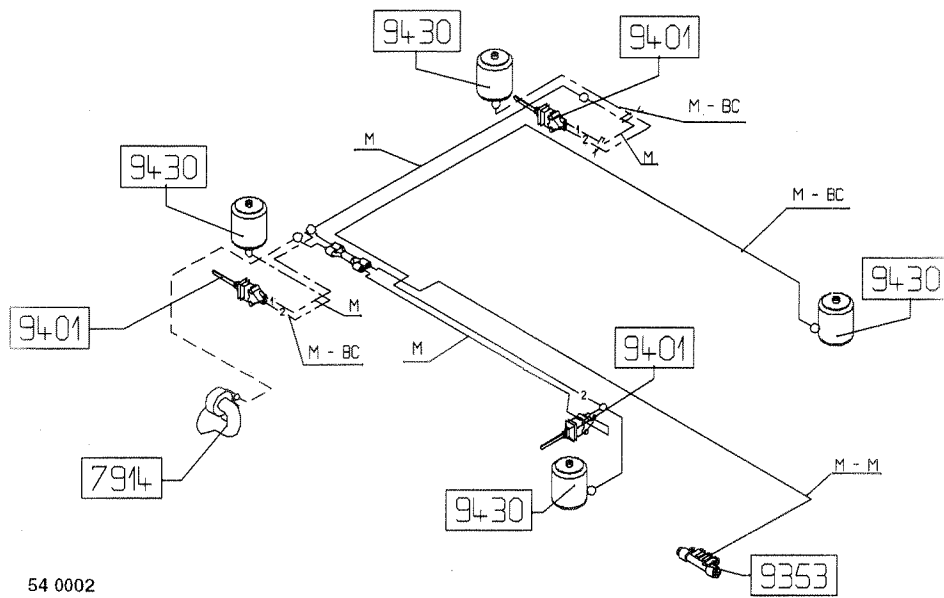
42 : Регулировочное отверстие N° 2



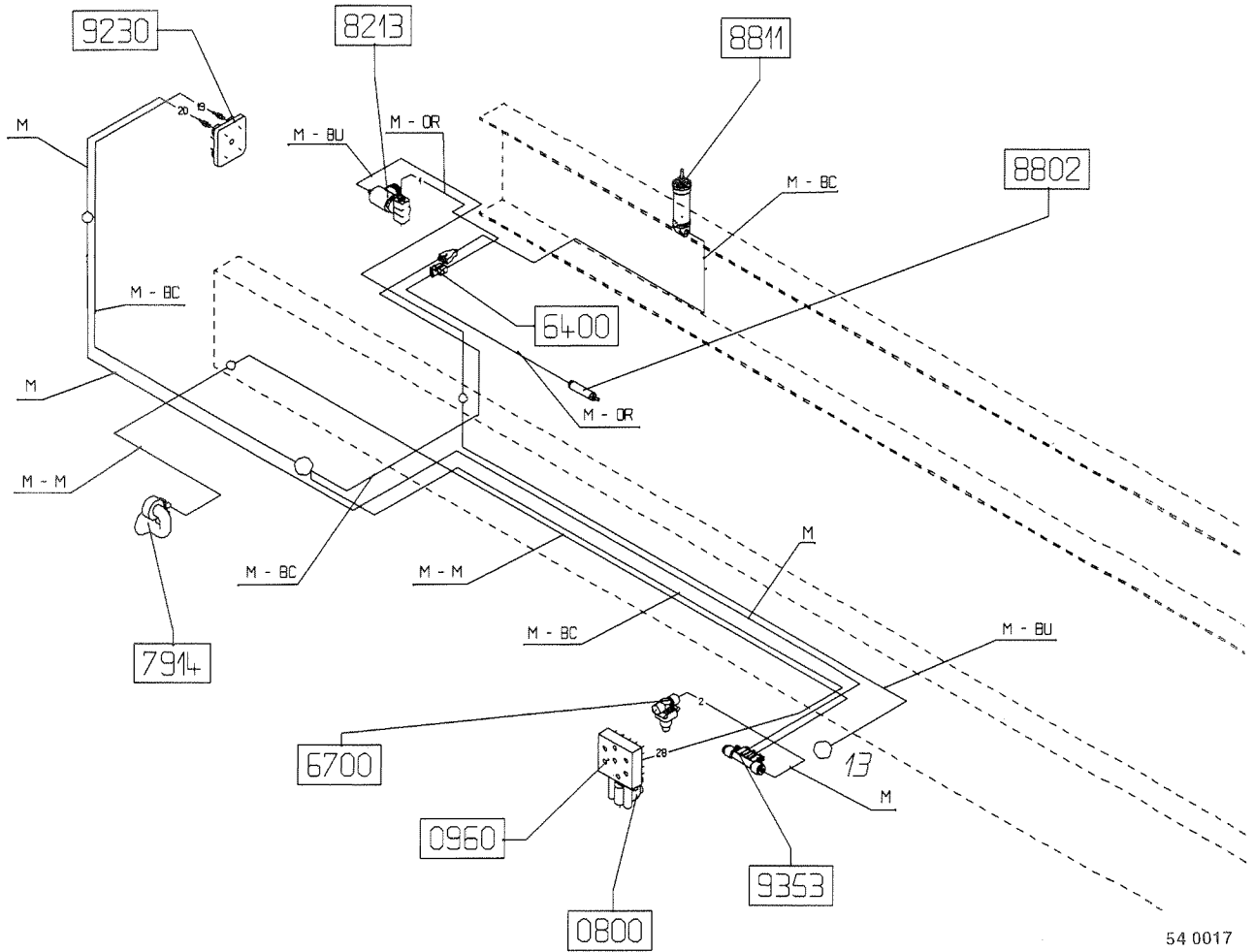
Пневмооборудование внутри кабины

Пневмооборудование стояночного тормоза

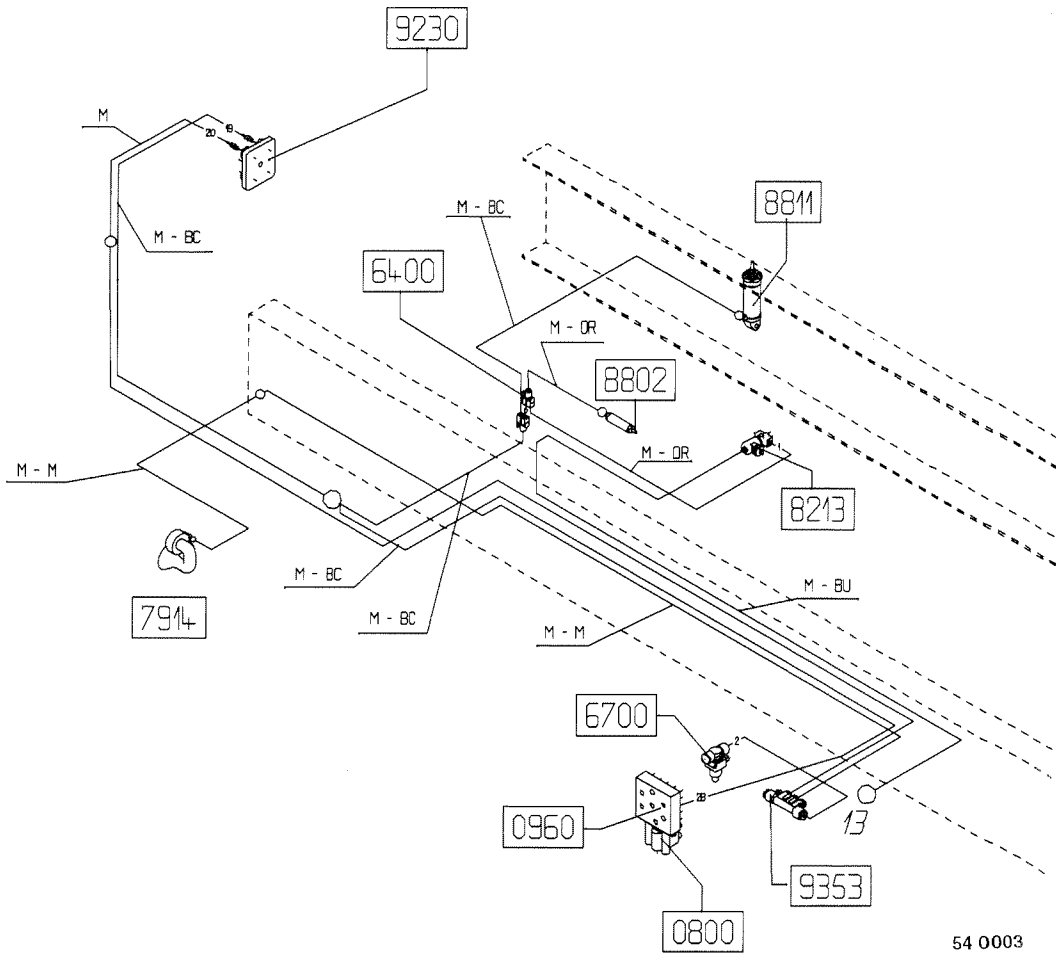




Пневмооборудование подвески кабины

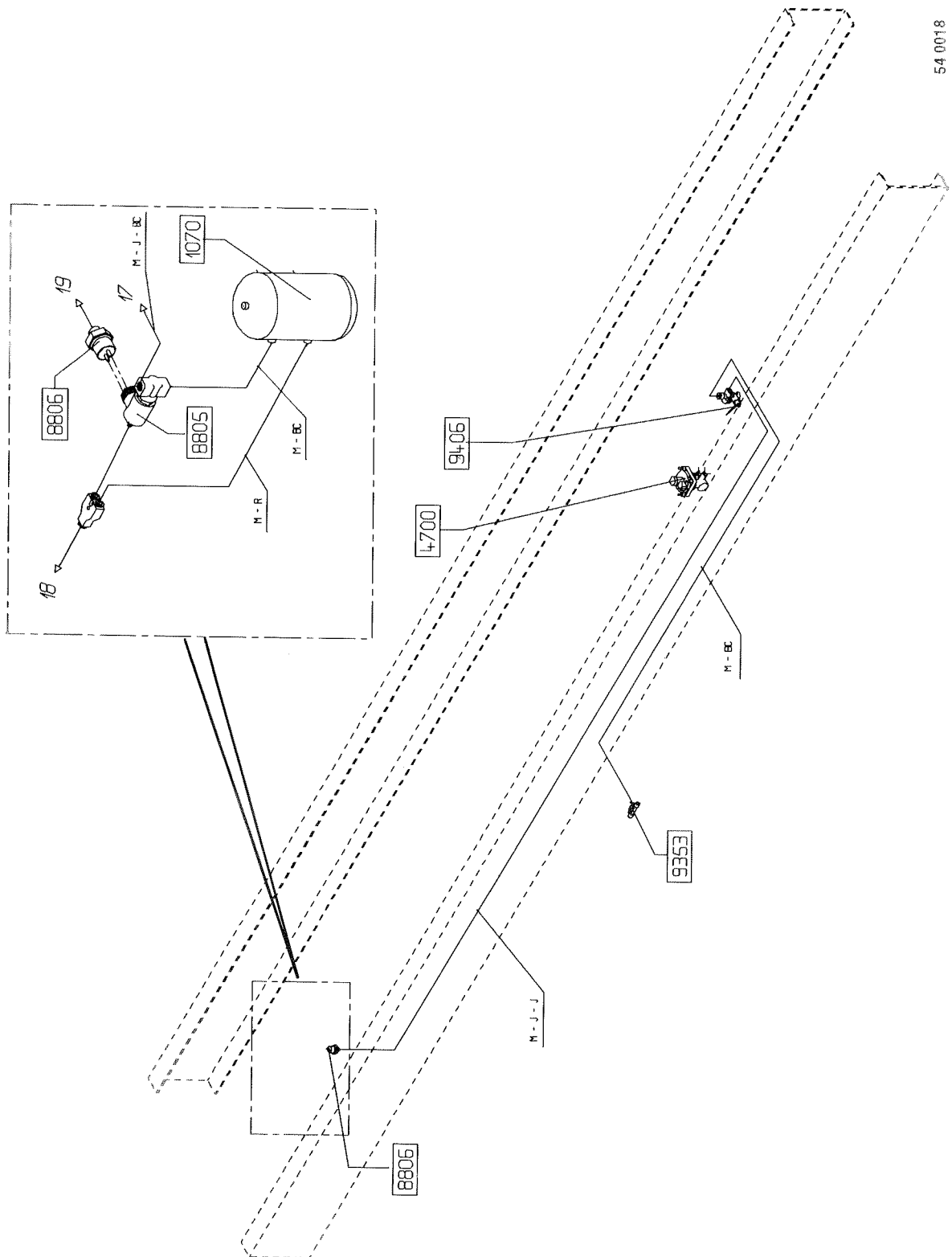


Пневмооборудование двигателя 06.02.26



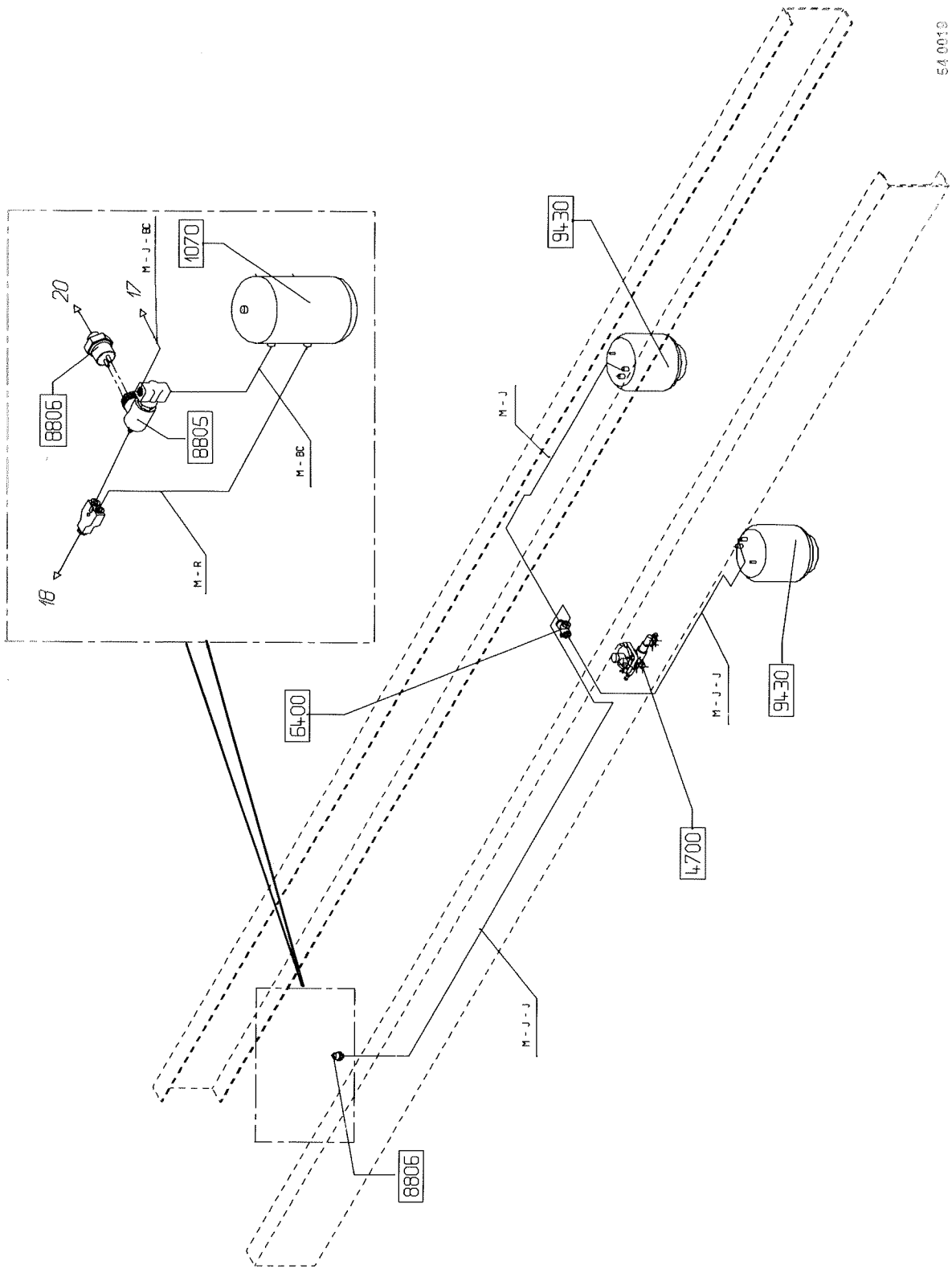
Пневмооборудование двигателей 06.20.45 и 06.23.56

Пневмооборудование для управления впрыском в зависимости от нагрузки (при механической подвеске)

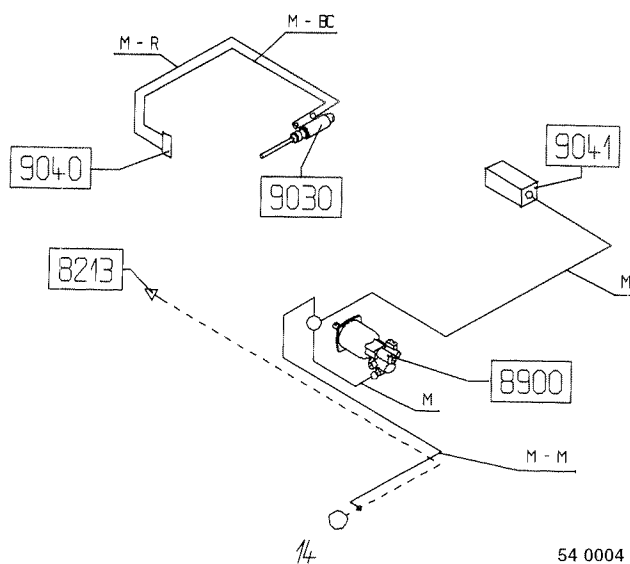


54 0018

Пневмооборудование для управления впрыском в зависимости от нагрузки (при пневматической подвеске)

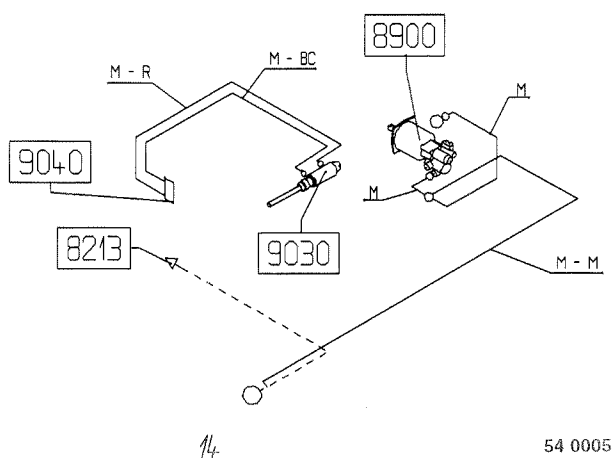


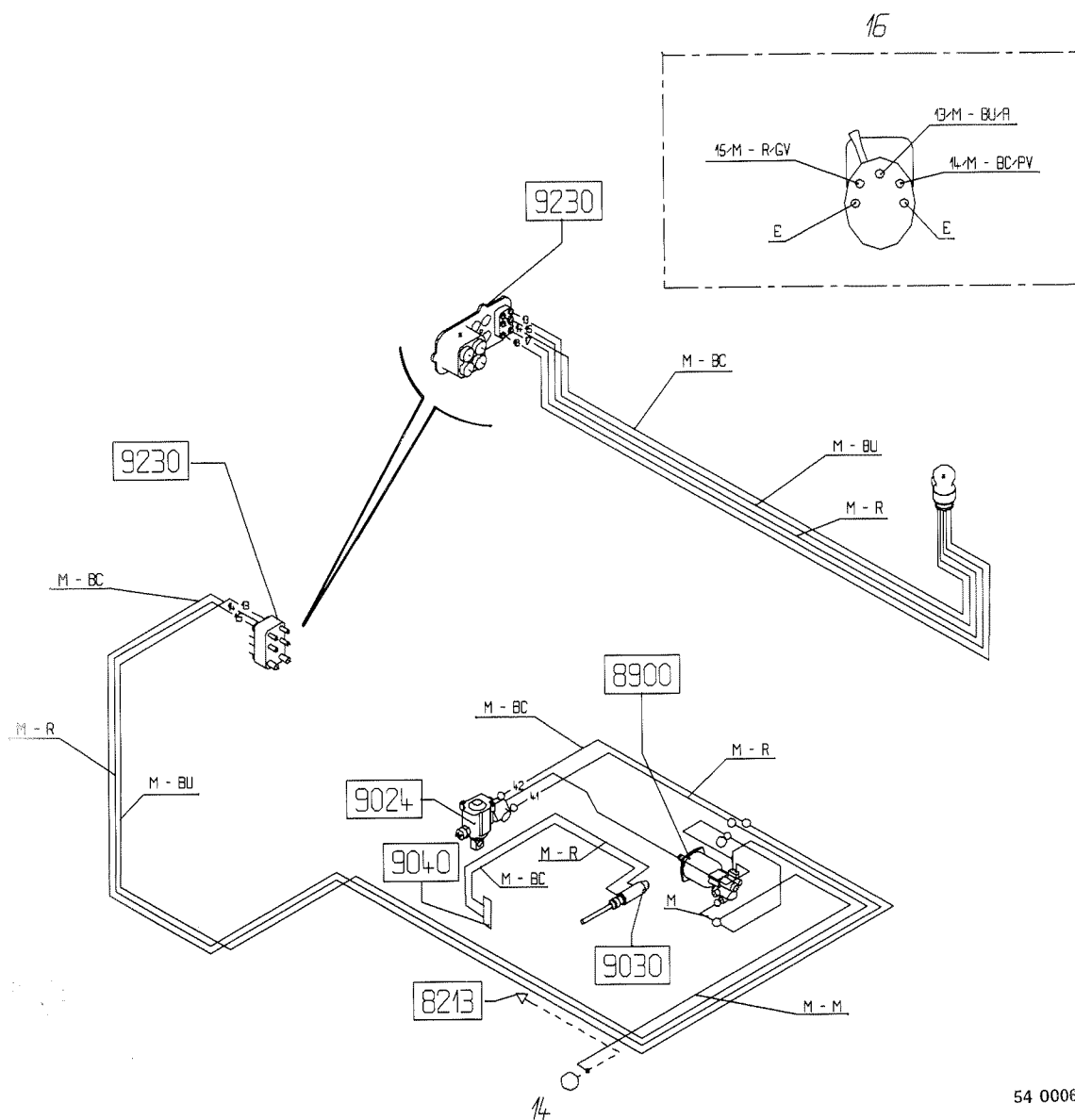
54 0013



Пневмооборудование на коробке передач EATON 8209

Пневмооборудование на коробке передач B9





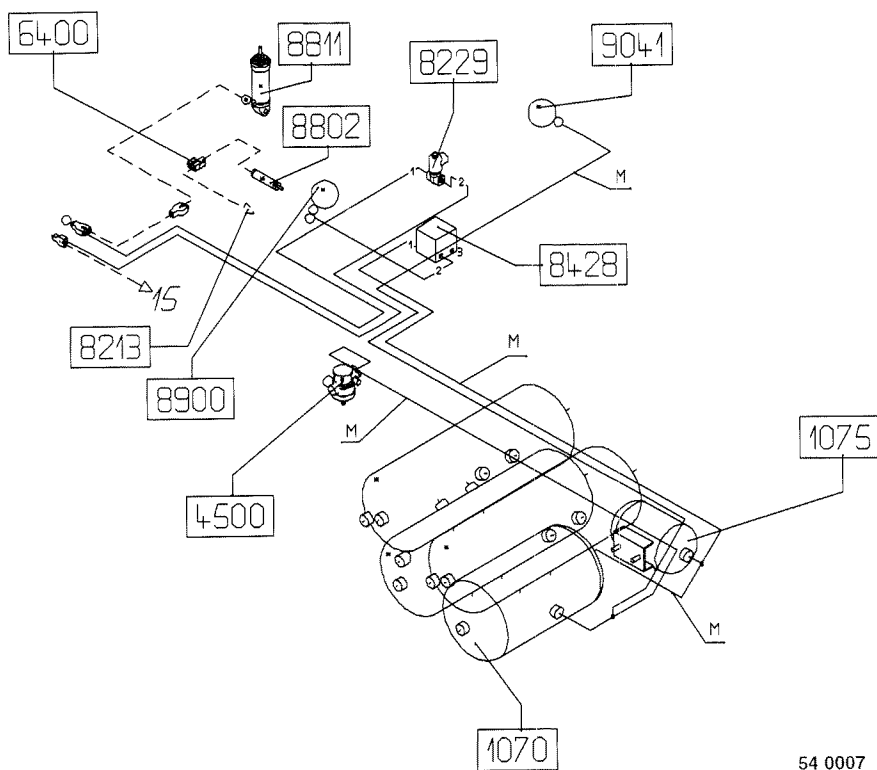
54 0006

Пневмооборудование на коробке передач B18

А : Подача
 Е : Выпуск
 РV : Малая скорость
 ГV : Большая скорость

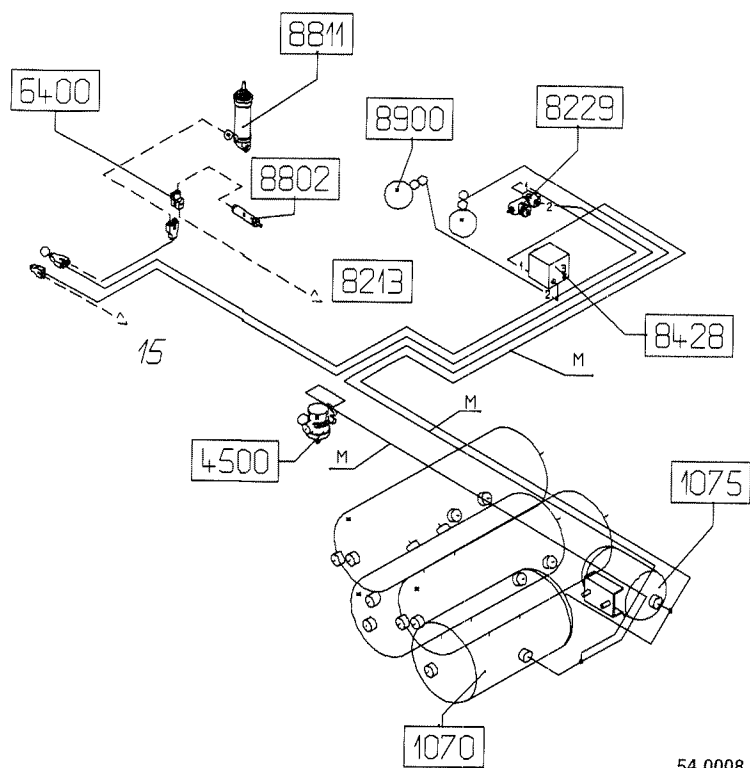
Смысл обозначения 15/М-Р/ГV

15 : Номер на соединительном блоке внутри кабины
 М-Р : Цвет трубопровода
 ГV : Большая скорость



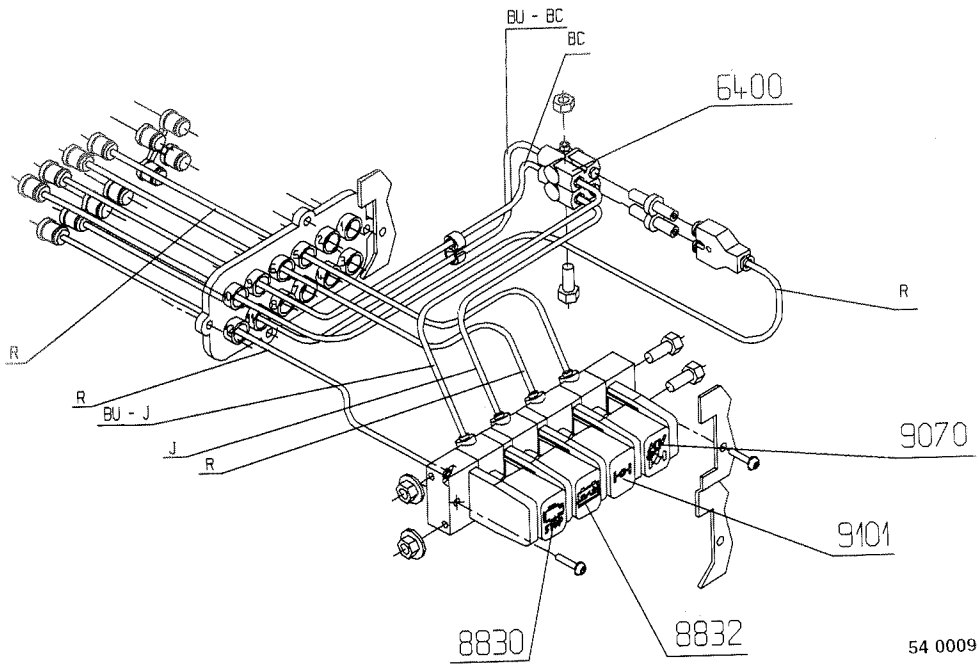
54 0007

Пневмооборудование автоматизированного сцепления с коробкой передач EATON



54 0008

Пневмооборудование автоматизированного сцепления с коробкой передач В9



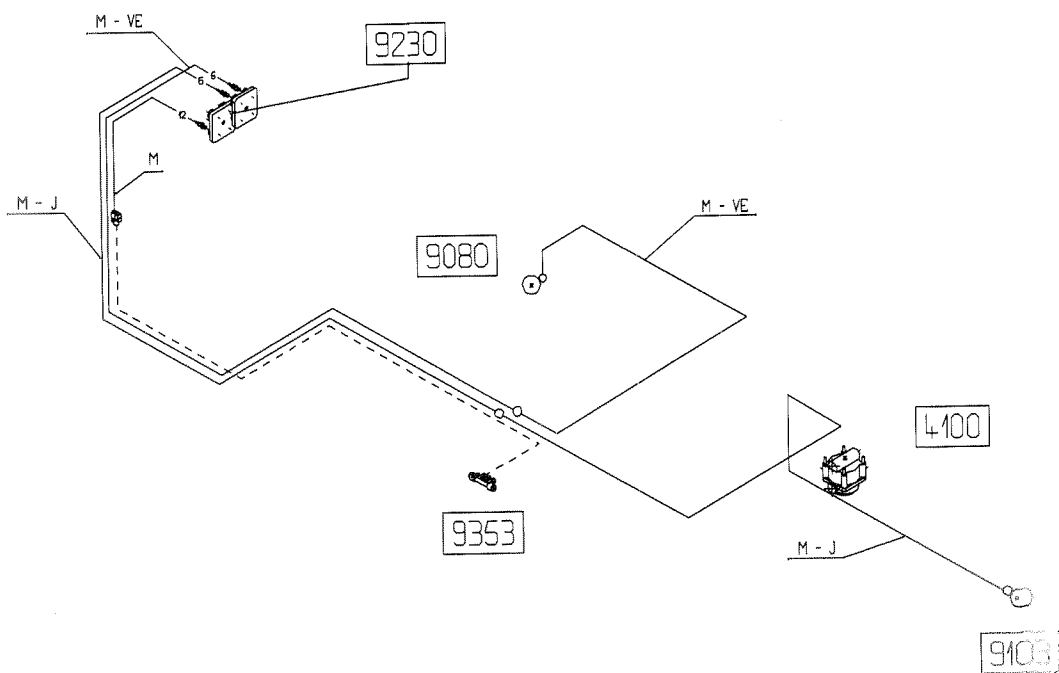
Панель управления

Отбор мощности

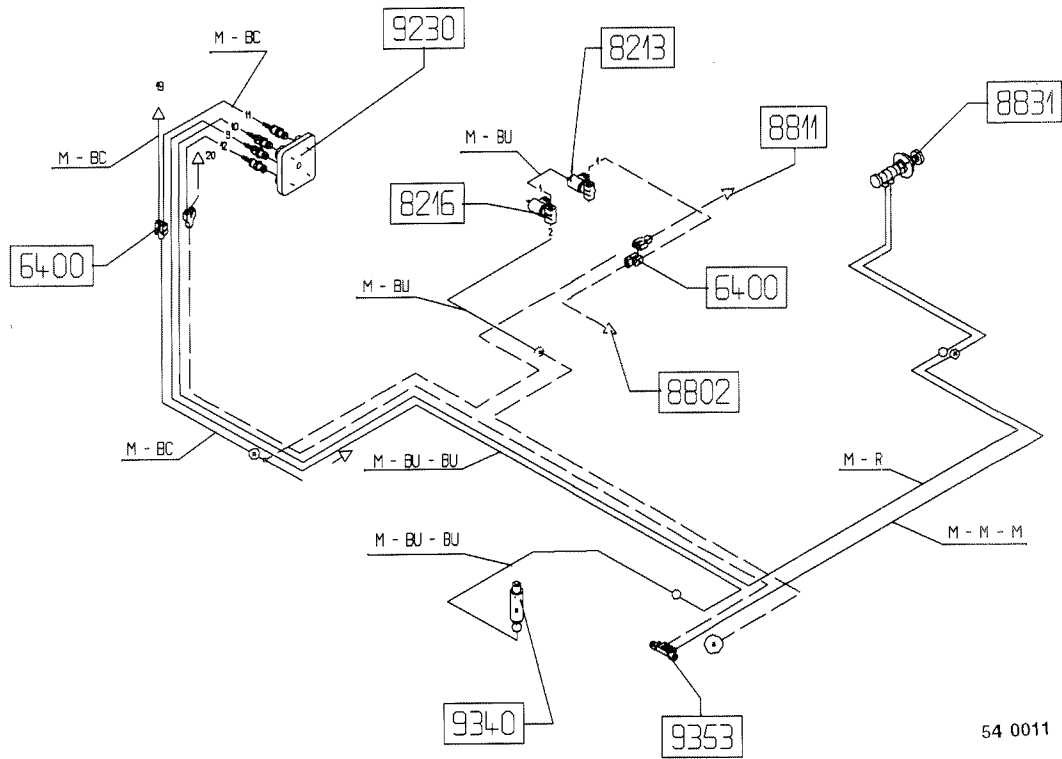
Транспортировка опасных веществ

Блокировка межколесного дифференциала

Пневмооборудование блокировки межколесного дифференциала и отбора мощности



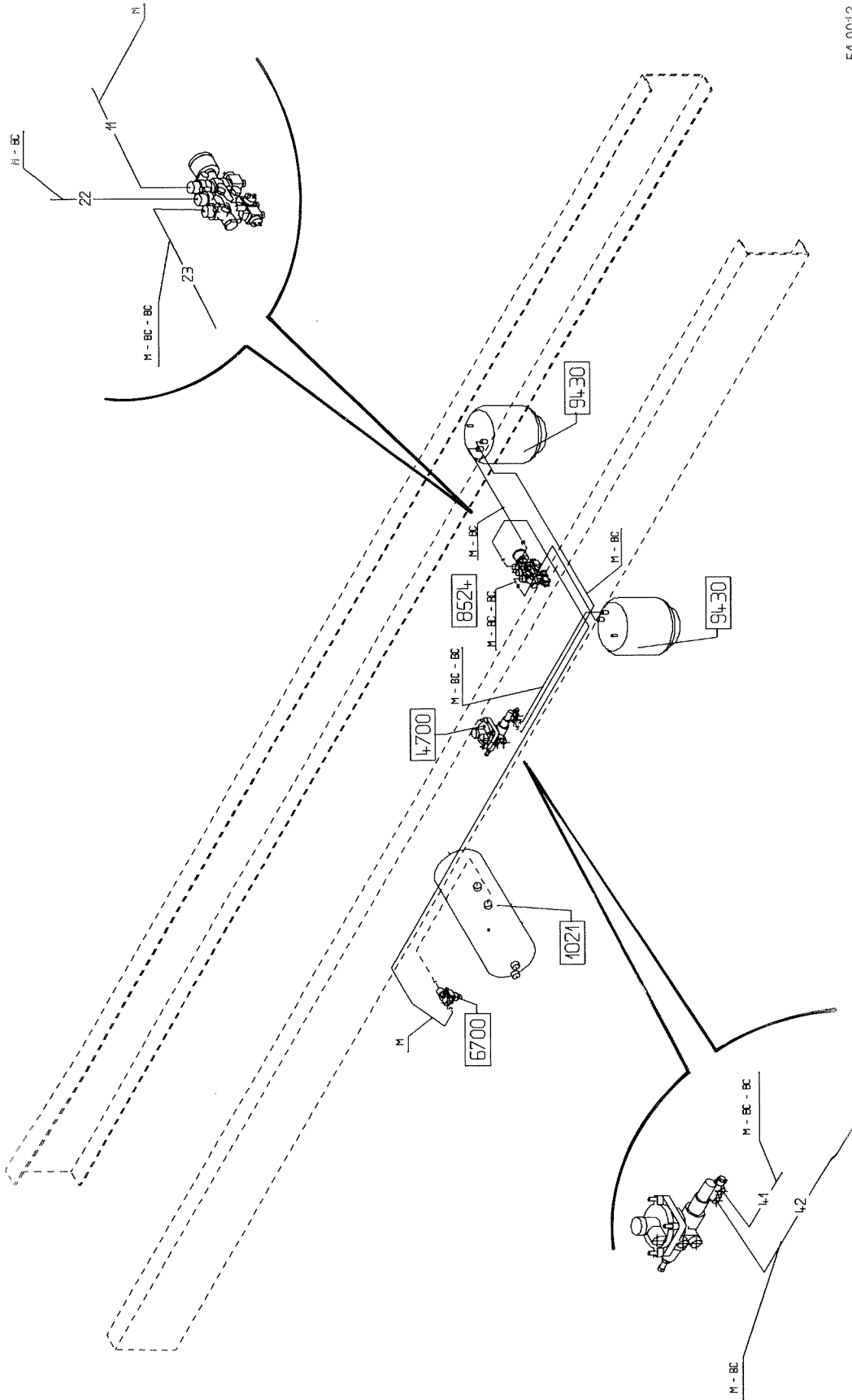
54 0010



54 0011

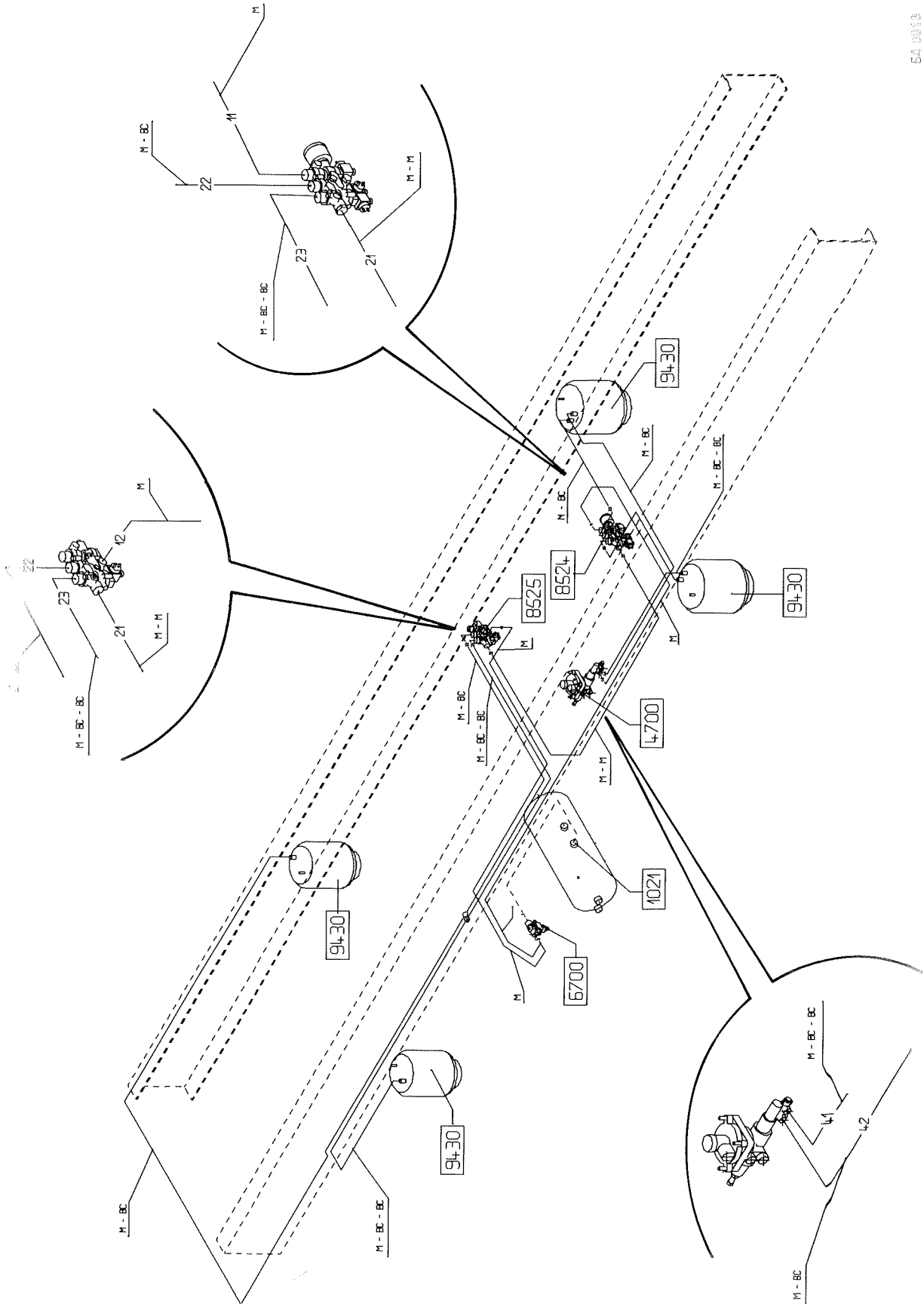
Пневмооборудование для автомобилей, транспортирующих опасные вещества
(модификация RTMD)

Пневмооборудование для задней пневматической подвески автомобиля 4x2



54 0012

Пневмооборудование для интегральной пневматической подвески автомобиля 4x2



54 001 B

Пневмооборудование для интегральной пневматической подвески автомобиля 6x2

54 0015

