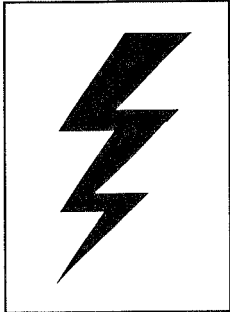


RENAULT V.I.

1	2	3	4	5	6	1990
7	8	9	10	11	12	

70 **068**

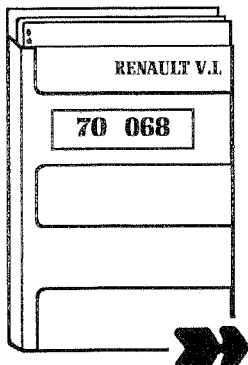
FR
RU



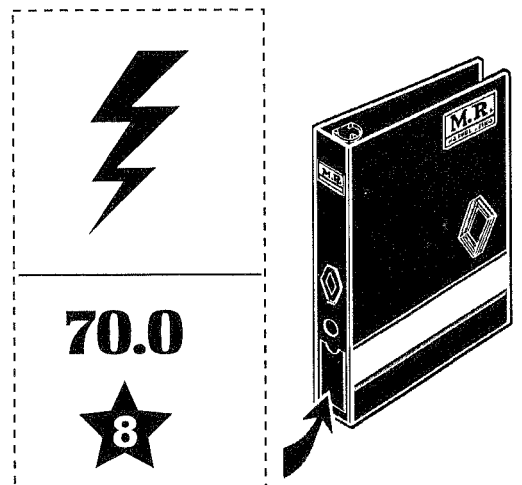
EQUIPEMENT ELECTRIQUE
ЭЛЕКТРИЧЕСКОЕ ОБОРУДОВАНИЕ



Gamme AE
Серия AE





50 00 635 589





70 **068**

FR
RU

<p>EQUIPEMENT ELECTRIQUE 24 Volts</p> <p>ЭЛЕКТРИЧЕСКОЕ ОБОРУДОВАНИЕ 24 вольт</p>	<p>Gamme AE</p> <p>Серия AE</p>
<p>Classement/Reliure Classification/Binding Ordnungszahl/Band Klasseringen/Boekbinder Clasificación/Encuadernación Classificação/Capa Classifica/Fascicolo Inddeling/Bind Классификатор/Раздел</p>	<p>M.R.101  70.0 </p>

**70****068**

COMPOSITION DU CHAPITRE MÉTHODES RÉPARATION
 Pour être à jour à la date de 05/1990
 votre CMR 70 068 doit contenir les éléments suivants :

СОСТАВ РАЗДЕЛА РЕМОНТНОЙ ДОКУМЕНТАЦИИ
 Для актуальности материалов на 05/1990
 руководство CMR 70 068 должно включать в себя следующее:

FASCICULES РАЗДЕЛ	DESIGNATION НАИМЕНОВАНИЕ	PAGES СТР.	EDITION ВЫПУСК	N° D'ARTICLE ССЫЛОЧНЫЙ N°
A	Schéma de principe Принципиальная схема	A1 → A29	05/1990	50 00 635 589
B	Cheminelements et composition des faisceaux Путь и состав пучков проводов	B1 → B43		
C	Liaisons internes aux platines Внутренние связи панелей	C1 → C54		

**70****068****DETAIL DES CHAPITRES
ДЕТАЛИЗАЦИЯ ПО ГЛАВАМ**

	Pages		Стр.
SCHEMAS DE PRINCIPE	A1 → A29	ПРИНЦИПИАЛЬНЫЕ СХЕМЫ	A1 → A29
LECTURE DES SCHÉMAS	A3 → A5	КАК ЧИТАТЬ СХЕМЫ	A3 → A5
Légende des schémas de principe	A3-A4	Пояснения к принципиальным схемам	A3-A4
Cheminement des faisceaux	A5	Путь прохождения проводов	A5
Liaison internes des platines	A5	Внутренние связи панелей	A5
METHODE DE DÉPANNAGE	A5	МЕТОДИКА РЕМОНТА	A5
Exemple	A6	Пример	A6
Sommaire des fonctions	A7	Функциональная разбивка	A7
Schémas de principe	A8 → A29	Принципиальные схемы	A8-A29
CHEMINEMENT ET COMPOSITION DES FAISCEAUX	B1 → B43	ПУТЬ ПРОХОЖДЕНИЯ И СОСТАВ ПУЧКОВ ПРОВОДОВ	B1-B43
Sommaire des faisceaux	B3	Перечень	B3
Schémas de cablage	B4-B5	Схемы монтажных связей	B4-B5
Cheminement des faisceaux	B6-B7	Путь прохождения проводов	B6-B7
Composition des faisceaux	B8 → B43	Состав пучков проводов	B8-B43
LIAISONS INTERNES DES PLATINES	C1 → C54	ВНУТРЕННИЕ СВЯЗИ ПАНЕЛЕЙ	C1 → C54
Liaisons internes platine :		Внутренние связи панелей:	
Connecteurs	C2 → C29	Разъемы	C2 → C29
Fusibles	C30 → C33	Предохранители	C30 → C33
Relais	C34 → C37	Реле	C34 → C37
Affectation des fils	C38 → C45	Назначение проводов	C38 → C45
Platines interrupteurs	C46-C47	Панели выключателей	C46-C47
Platine témoins	C48-C49	Панель контрольных ламп	C48-C49
Platines afficheurs	C50-C51	Панели индикаторов	C50-C51
Tableau fusibles, relais, disjoncteurs . .	C52 → C54	Таблица предохранителей, реле	C52 → C54



70

068

**SCHEMA DE PRINCIPE
ПРИНЦИПИАЛЬНАЯ СХЕМА**

**70****068****LECTURE DES SCHEMAS**

Les appareils sont repérés par des numéros à quatre chiffres.

Le schéma comprend plusieurs planches numérotées en bas à droite. Chaque planche est découpée horizontalement en zones.

Un fil reliant des appareils situés dans des planches différentes comporte une adresse de liaison.

Exemple : B5 = voir zone B, planche 5.

Repérage de câbles :

Les conducteurs de section inférieure à **7 mm²** sont repérés soit par 1 à 3 chiffres, soit par 1 à 3 filets hélicoïdaux de couleur imprimés sur toute la longueur de l'isolant. Le repérage s'effectue du filet le plus large vers le plus étroit. La largeur des filets est respectivement de **2 mm - 1 mm - 0,5 mm**.

La couleur de l'isolant n'est pas indiquée dans les schémas mais elle correspond à la section du câble.

Section et couleur des câbles

	75 mm ²
	50 mm ²
	25 mm ²
	10 mm ² - Ivoire
	7 mm ² - Rose
	5 mm ² - Ivoire
	3 mm ² - Rose
	2 mm ² - gris
	1 mm ² - vert
	0,6 mm ² - gris

Correspondance couleurs / chiffres

NOIR (N) = 0	VERT (Ve) = 5
MARRON (M) = 1	BLEU (Bu) = 6
ROUGE (R) = 2	VIOLET (Vi) = 7
ORANGE (Or) = 3	GRIS (G) = 8
JAUNE (J) = 4	BLANC (Bc) = 9

Légende des schémas de principe (tableau de repérage page A4) Chapitre A**Première colonne :**

Les repères à quatre chiffres correspondent aux appareils des schémas de principe.

Deuxième colonne :

Les repères alphanumériques permettent d'effectuer la relation entre les schémas de principe et de câblage et de situer l'appareil sur le véhicule à partir :

- des schémas de câblage (fig. 1 à 5 chapitre B pages B 5, B 6, B 7)
- du schéma d'implantation de la platine de servitudes (fig. 6 chapitre C page C 52)

КАК ЧИТАТЬ СХЕМЫ

Приборы и токоприемники обозначаются четырехзначными номерами.

Каждая схема включает в себя несколько подсхем, идентифицируемых номером в правом нижнем углу. В горизонтальном направлении каждая из них разбита на зоны.

Провод, соединяющий два токоприемника, изображенные на двух различных схемах, имеет адрес для связи.

Пример : B5 = см. зону В, схема 5.

Разметка проводов:

Проводники сечением меньше **7 мм²**, обозначаются либо кодом от 1 до 3 цифр, либо 1 - 3 винтообразными цветными полосками на всей длине изолятора. Разметка выполняется в направлении от наиболее широкой к наиболее узкой полоске. Ширина полосок равна, соответственно, **2 мм - 1 мм - 0,5 мм**.

Цвет изолятора не указывается на схеме, но он соответствует сечению провода.

Сечение и цвет проводов

	75 mm ²
	50 mm ²
	25 mm ²
	10 mm ² - Слоновая кость
	7 mm ² - Розовый
	5 mm ² - Слоновая кость
	3 mm ² - Розовый
	2 mm ² - Серый
	1 mm ² - Зеленый
	0,6 mm ² - Серый

Соответствие цветов / цифр

ЧЕРНЫЙ (N) = 0	ЗЕЛЕНый (Ve) = 5
КОРИЧНЕВый (M) = 1	ГОЛУБОЙ (Bu) = 6
КРАСНый (R) = 2	ФИОЛЕТОВый (Vi) = 7
ОРАНЖЕВый (Or) = 3	СЕРый (G) = 8
ЖЕЛТый (J) = 4	БЕЛый (Bc) = 9

Пояснения к принципиальным схемам (таблица разметки стр. A4) Глава A**Первая колонка**

Четырехзначные коды соответствуют токоприемникам принципиальной схемы.

Вторая колонка

Буквенно-цифровые обозначения позволяют установить соответствие между принципиальными схемами и схемами монтажных связей, а также находить токоприемник на автомобиле на основе:

- схем монтажных связей (рис. 1 - 5, глава B стр. B 5, B 6, B 7)
- компоновочной схемы панели вспомогательных средств (рис. 6 глава C стр. C 52)



70

068

Tableau de repérage

REPERE	APPAREIL	FAISCEAU	CONNECTEUR	FAISCEAU MOTEUR
Schéma de principe (pages A 8 → A 29)	numéro à 4 chiffres ex. : 2211 2211 = démarreur			
Schéma de câblage (pages B 5 → B 7)	numéro de 1 à 2 chiffres précédé du repère du faisceau. ex. : d29 d = faisceau "d" 29 = appareil	1 ou plusieurs lettres minuscules ex. : d	numéro de 1 à 2 chiffres précédé du repère du faisceau. ex. : d15 d = faisceau "d" 15 = connecteur	moteur Mack : . ja + 1 lettre + 1 n° ex. : jad1 moteur 635 : . ja + 1 chiffre ex. : ja6
Platine servitude (pages B 5, C 52)	alphanumérique avec des lettres majuscules. ex. : F 18 F = fusible 18 = n° fusible		alphanumérique avec des lettres majuscules. ex. : D9.28 D 9 = connecteur 28 = fiche	
Coffret sur châssis (page B 5)	numéro de 1 à 2 chiffres précédé du repère du faisceau ex. : q9 q = faisceau q 9 = n° appareil	1 ou plusieurs lettres minuscules ex. : q	alphanumérique avec des lettres majuscules. La première est un C. ex. : CB1 C = coffret B = n° support 1 = n° connecteur	

Принцип разметки электроарматуры

ПОЗИЦИЯ	ТОКОПРИЕМНИК	АРМАТУРА (пучок проводов)	РАЗЪЕМ	АРМАТУРА ДВИГАТЕЛЯ
Принципиальная схема (стр. A 8 → A 29)	4-значный номер, напр. 2211 2211 = стартер			
Схема проводки (стр. B 5 → B 7)	1- или 2-значный номер, указываемый вслед за позицией пучка проводов. Напр., d29 d = пучок "d" 29 = токоприемник	1 или несколько малых (строчных) букв, напр. d	1- или 2-значный номер, указываемый вслед за позицией пучка проводов. Напр., d15 d = пучок "d" 15 = разъем	двигатель MACK : . ja + 1 буква + номер напр. : jad1 двигатель 635 . ja + 1 цифра напр. : ja6
Панель дополнительного оборудования (стр. B 5, C 52)	буквенно-цифровое обозначение, с использованием заглавных (прописных) букв. Например: F 18 F = предохранитель 18 = его номер		буквенно-цифровое обозначение, с использованием заглавных (прописных) букв. Например: D9.28 D 9 = разъем 28 = штырек (вывод)	
Электрическая коробка на шасси (стр. B 5)	1- или 2-значный номер, указываемый вслед за позицией пучка проводов. Напр., q9 q = пучок "q" 9 = n° токоприемника	1 или несколько малых (строчных) букв, напр. q	буквенно-цифровое обозначение, с использованием заглавных букв. Первая из них - C. Напр.: CB1 C = коробка B = n° носителя 1 = n° разъема	

**70****068**

A5

CHEMINEMENT DES FAISCEAUX

(Tableau de repérage page A 4)
(chapitre B)

Ce chapitre comprend :

- Fig 1** : schéma général des faisceaux
- Fig 2** : cheminement des faisceaux cabine
- Fig 3** : cheminement des faisceaux planche de bord
- Fig 4** : cheminement des faisceaux châssis et moteur EE 9
- Fig 5** : implantation des appareils du moteur MIDR 06 35 40

La composition des faisceaux (pages B 8 à B 43)

Composition des faisceaux (pages B 8 à B 43)

Chaque faisceau est composé :

- du repère et de la fonction du faisceau
- de la position des connecteurs ou appareils situés à ses extrémités.

Colonne 1 : repère du connecteur ou de l'appareil

Colonne 2 : nature du connecteur (couleur suivi du nombre de voies)

Colonne 3 : repère des fils (les fils sont identifiés en fonction de la position de la fiche sur le connecteur : **1A, 1B, 2A, 2B...** pour les connecteurs **MIC**)

LIAISONS INTERNES AUX PLATINES (Chapitre C)

Ce chapitre est composé de trois parties :

- description des connecteurs, des appareils (fusibles et relais) et de leurs liaisons (pages C 2 à C 37).
- affectation des fils (dans l'ordre numérique) (pages C 38 à C 45)
- schémas internes des platines sur la planche de bord, ainsi que le tableau des fusibles et des relais (pages C 46 à C 54).

METHODE DE DEPANNAGE

1 - Repérer le circuit désiré sur le schéma de principe (voir le sommaire des fonctions page A 7).

2 - Relever dans la deuxième colonne de la légende des schémas de principe la position de l'appareil ou du connecteur qui conduit :

- soit à un faisceau (voir le sommaire des faisceaux page B 3 et fig. 1 à 5 chap. B pages B 4 à B 7).
- soit à la platine des servitudes (fig. 7 page C 52-C 54)

3 - Effectuer les premiers contrôles (fusibles, relais...)

4 - Si nécessaire, suivre les fils du circuit :

- dans les faisceaux (chap. B)
- dans les tableaux de connexions internes (chap. C) en repérant les connecteurs et points accessibles sur lesquels peuvent être effectués des contrôles.

5 - Dans la mesure du possible, tout appareil présentant un défaut de fonctionnement doit être testé directement en l'isolant de son circuit.

ПРОВОДКА ЭЛЕКТРОАРМАТУРЫ

(Таблица разметки стр. А 4)
(глава В)

Данная глава включает следующие схемы:

- Рис. 1** : общая схема электроарматуры
- Рис. 2** : проводка электроарматуры кабины
- Рис. 3** : проводка электроарматуры панель приборов
- Рис. 4** : проводка электроарматуры шасси и двигатель EE 9
- Рис. 5** : местонахождение токоприемников двигателя MIDR 06 35 40

Состав электроарматуры (стр. В 8 - В 43)

Состав электроарматуры (стр. В 8 - В 43)

Каждая единица электроарматуры (каждый провод) имеет:

- позицию и назначение
- положение разъемов или токоприемников на его концах.

Колонка 1 : позиция разъема или токоприемника

Колонка 2 : тип разъема (цвет, а за ним число каналов)

Колонка 3 : позиции проводов (проводов обозначаются согласно положению соответствующего вывода разъема: напр., **1A, 1B, 2A, 2B...** в случае разъемов **MIC**)

ВНУТРЕННИЕ СВЯЗИ ПАНЕЛЕЙ (глава С)

Глава состоит из трех частей:

- описание разъемов, токоприемников (предохранителей и реле) и их связей (стр. С 2 - С 37).
- назначение проводов (в порядке цифр) (стр. С 38 - С 45)
- внутренние схемы плат панели приборов, а также таблица предохранителей и реле (стр. С 46 - С 54).

МЕТОДИКА РЕМОНТА

1 - Найти нужную цепь на принципиальной схеме (см. функциональную разбивку на стр. А 7).

2 - Во второй колонке пояснений к принципиальной схеме найти позицию токоприемника или разъема qui conduit :

- либо - пучок проводов (см. перечень электроарматуры стр. В 3 и рис. 1 - 5 гл. В стр. В 4 - В 7).
- либо - панель вспомогательного оборудования (рис. 7 стр. С 52-С 54)

3 - Выполнить предварительный контроль (предохранителей, реле...)

4 - если нужно, проследить весь путь проводов данной цепи :

- в пучках (гл. В)
- в таблицах внутренних соединений (гл. С), отмечая при этом разъемы и доступные точки, на которых возможно выполнение контроля.

5 - По возможности любой неисправный токоприемник должен быть проверен непосредственно путем изолирования его от соответствующей цепи.



EXEMPLE : suivi de l'alimentation du moteur pare-soleil passager.

1 – rechercher dans le sommaire de la **page A 7** la planche correspondant au circuit du moteur : **planche 6, page A 19**

2 – étudier le circuit et sa légende (**page A 18**) :

- le moteur **4134** est situé en zone **D** sur le schéma de principe et en **ca8** sur le schéma de câblage (**fig. 2 page B 6**)
- les deux commandes (**4177** et **4178**) sont situées en **ca6** et **ba4** (**fig 2 page B 6**)
- le fusible est **F 14** (**fil 464**) **page C 52**
- l'alimentation est réalisée par le fil **214** venant du relais **R 1** **page C 52**
- le relais **R 1** est excité par le fil **217** (voir **D 1**)
- sur la planche **1** zone **D** le fil **217** venant de **C 6** est branché sur la position 1 du contact à clé (**2261**) positionné en **d20** (**fig. 3 page B 6**).

3– Vérification :

- par le test fusible de **F 14** (contact enclenché)
- du fonctionnement de **R 1** (contact enclenché)
- de l'alimentation du fil **464** :

– rechercher la position de la commande **4178** située en **ba4**. Le sommaire **page B 3** indique la page du faisceau et la figure correspondante. Le faisceau est décrit en page **B 10** et la **figure 2** correspondante en page **B 6**.

– **ba4** est situé sur la porte gauche. Effectuer les contrôles nécessaires.

4– Suivi du fil **435** **page B 10** :

- le fil **435** est situé sur le connecteur **ba4**, son autre extrémité est reliée au connecteur **ba2** qui est le connecteur (gris 9 voies) de liaison entre les faisceaux **ba** et **b**.
- dans le faisceau **b** il est branché aux connecteurs **b2** et **G3**. Le connecteur **G3** est situé sur la platine de servitude.

- Suivi du fil **435** dans la platine de servitude :

- rechercher le connecteur **G3** (**page C16**)
- le fil **435** est branché sur la fiche 1A du connecteur **G3** et il est en liaison interne avec la fiche 4A du connecteur **D4**.
- Rechercher le faisceau auquel appartient le connecteur **D4**. Consulter soit la figure 1 page B 5, soit la **figure 2 page B6**.
- il appartient au faisceau **c** (**page B 12**)
- il est relié au connecteur **c3** (marron 9 voies) qui assure la liaison avec le faisceau **ca**.
- dans le faisceau **ca**, il est branché entre les connecteurs **ca3** et **ca6**.
- **ca6** est le connecteur de la commande du paresoleil latéral.

ПРИМЕР : арматура электропитания двигателя привода противосолнечного козырька со стороны пассажира.

1 – найти в перечне **стр. А 7** схему, соответствующую цепи двигателя : **схема 6, стр. А 19**

2 – изучить схему цепи и прочесть пояснения к схеме (**стр. А 18**):

- двигатель **4134** находится в зоне **D** принципиальной схемы в т. **ca8** схемы проводки (**рис. 2 стр. В 6**)
- выключатели (**4177** и **4178**) находятся в **ca6** и **ba4** (**Рис. 2 стр. В 6**)
- предохранитель – **F 14** (**провод 464**) **стр. С 52**
- питание обеспечивается по проводу **214**, идущему от реле **R 1** **стр. С 52**
- реле **R 1** возбуждается через провод **217** (см. **D 1**)
- на схеме **1** зоны **D** провод **217** исходящий из **C 6**, соединен с поз. 1 выключателя – (**2261**), установленного в **d20** (**рис. 3 стр. В 6**).

3– Проверка:

- контроль предохранителя **F 14** (контакт замкнут)
- проверка работы **R 1** (контакт разомкнут)
- проверка питания провода **464** :

– найти положение привода **4178**, находящегося в **ba4**. В перечне на **стр. В 3** указаны соответствующие данному пучку страница и рисунок. Арматура описана на **стр. В 10**, а **рисунок 2** на **стр. В 6**.

– **ba4** находится на левой двери. Выполнить все необходимые операции контроля.

4– Провод **435** **стр. В 10** :

- один конец провода **435** соединен с выводом разъема **ba4**, другой конец – с разъемом **ba2**. Это серый 9-выводный разъем связи между пучками проводов **ba** и **b**.
- в пучке **b** он соединен с разъемами **b2** и **G3**. Разъем **G3** находится на панели вспомогательных средств.

- Нахождение провода **435** на панели вспомогательных средств:

- найти разъем **G3** (**стр. С16**)
- провод **435** соединен с контактом **1A** разъема **G3** и связан внутренним образом с контактом **4A** разъема **D4**.
- найти пучок проводов, к которому принадлежит разъем **D4**. См. либо рис. 1 стр. В 5, либо **figure 2 стр. В6**.
- он принадлежит пучку **c** (**стр. В 12**)
- он соединен с разъемом **c3** (коричневый 9-контактный), который обеспечивает связь с пучком проводов **ca**.
- в пучке **ca** этот провод соединяет разъемы **ca3** и **ca6**.
- **ca6** – разъем привода бокового противосолнечного козырька.

**70****068****SOMMAIRE DES FONCTIONS****PLANCHE 1 page A 9**

- Alternateur
- Commande démarrage
- Commande préchauffage moteur
- Réchauffeur sur dessiccateur d'air

PLANCHE 2 page A 11

- Témoins et instruments planche de bord
- Boîtier niveau d'huile température d'eau
- Commande test lampes

PLANCHE 3 page A 13

- Commande d'éclairage

PLANCHE 4 page A 15

- Commande indicateur de direction
- Commande essuie-vitre - lave-vitre
- Feu(x) de recul
- Projecteur de travail (tracteur)

PLANCHE 5 page A 17

- Contrôlographe **KIENZLE**
- Limiteur électronique de vitesse
- Limiteur de vitesse mécanique
- Montre
- Plafonnier cabine

PLANCHE 6 page A 19

- Autoradio
- Allume-cigares
- Commande basculement cabine
- Commande pare-soleil frontal
- Siège chauffant

PLANCHE 7 page A 21

- Commande de verrouillage électrique des portes
- Commande lève-vitre
- Commande orientation rétroviseurs extérieurs

PLANCHE 8 page A 23

- Commande ralentisseur électrique
- Calculateur **'ABR'**
- Feux de stop
- Prise de diagnostic

PLANCHE 9 page A 25

- Boîtier copilote
- Compteur de consommation gazole
- Commande délestage essieu
- Prise(s) remorque

PLANCHE 10 page A 27

- Appareil de chauffage autonome **WEBASTO**
- Climatisation

PLANCHE 11 page A 29

- Equipement **'TMD-ADR'**

РАЗБИВКА ПО ФУНКЦИОНАЛЬНОМУ ПРИНЦИПУ**СХЕМА 1 стр. А 9**

- Генератор
- Электрический пуск
- Электроподогрев двигателя
- Подогреватель на воздушном осушителе

СХЕМА 2 стр. А 11

- Контрольные лампы и приборы панели приборов
- Блок измерений уровня масла и температуры воды
- Выключатель проверки ламп

СХЕМА 3 стр. А 13

- Управление освещением

СХЕМА 4 стр. А 15

- Управление указателями поворота
- Управление стеклоомывателем и стеклоочистителем
- Фонарь (фонари) заднего хода
- Рабочий прожектор (тягача)

СХЕМА 5 стр. А 17

- Контрольный тахограф **KIENZLE**
- Электронный ограничитель скорости
- Механический ограничитель скорости
- Часы
- Плафон кабины

СХЕМА 6 стр. А 19

- Авторадиоприемник
- Прикуриватель
- Управление опрокидыванием кабины
- Управление передним противосолнечным козырьком
- Подогреваемое сиденье

СХЕМА 7 стр. А 21

- Управление электрической блокировкой дверей
- Управление стеклоподъемником
- Управление положением зеркал заднего вида

СХЕМА 8 стр. А 23

- Управление электрозамедлителем
- Вычислительное устройство **АБС**
- Стоп-сигнал
- Розетка диагностики

СХЕМА 9 стр. А 25

- Блок устройства сопилот
- Счетчик расхода топлива
- Управление перераспределением нагрузки на ось
- Розетка (розетки) прицепа

СХЕМА 10 стр. А 27

- Автономный отопитель **WEBASTO**
- Кондиционирование воздуха

СХЕМА 11 стр. А 29

- Оборудование **'TMD-ADR'**

**70****068****LEGENDE DES SCHEMAS (1)**

- Alternateur
- Commande démarrage
- Commande préchauffage moteur
- Réchauffeur sur dessiccateur d'air

Batterie(s) d'accumulateurs
 Relais alimentation après contact
 Interrupteur général
 Démarreur
 Relais de démarrage
 Commande antivol et démarrage
 Commande démarrage par l'arrière
 Alternateur
 Témoin charge batterie
 Résistances de préchauffage *
 Electrovalve start pilote *
 Relais de préchauffage *
 Témoin préchauffage *
 Commande préchauffage moteur *
 Commande start pilote *
 Conditionnement d'air *
 Réfrigérateur *
 Pompe alimentation gazole *
 Compte-tours moteur
 Réchauffeur sur dessiccateur d'air
 Electrovalve stop moteur
 Contact point mort 1

2111
2121
2165
2211
2212
2261
2263
2311
2314
2411
2413
2414
2418
2461
2463
4514
4826
4919
7111
8137
8213
8466

R2, R4
ja11, jah
ja2
d20
ja2
ja6, jad
d11
ja5
près/около jb3
ja2
d11
d13
d28
F17, n
a1
jb6
d29
jb5
I3
1 ja13, jac3

ПОЯСНЕНИЯ К СХЕМЕ (1)

- Генератор
- Электрический пуск
- Электроподогрев двигателя
- Подогреватель на воздушном осушителе

Аккумуляторные батареи
 Реле питания после контакта
 Общий выключатель
 Стартер
 Пусковое реле
 Противоугонное устройство и электрический пуск
 Привод заднего пуска
 Генератор
 Контрольная лампа зарядки батареи
 Резисторы предпускового нагрева *
 Электродвигатель «старт-пилота» *
 Реле предпускового нагрева *
 Контрольная лампа предпускового нагрева *
 Привод предпускового нагрева двигателя *
 Привод «старт-пилота» *
 Кондиционер воздуха *
 Холодильник *
 Насос подачи дизельного топлива *
 Тахометр
 Подогреватель воздушного осушителя
 Электродвигатель остановки двигателя
 Контакт нейтрального положения коробки передач

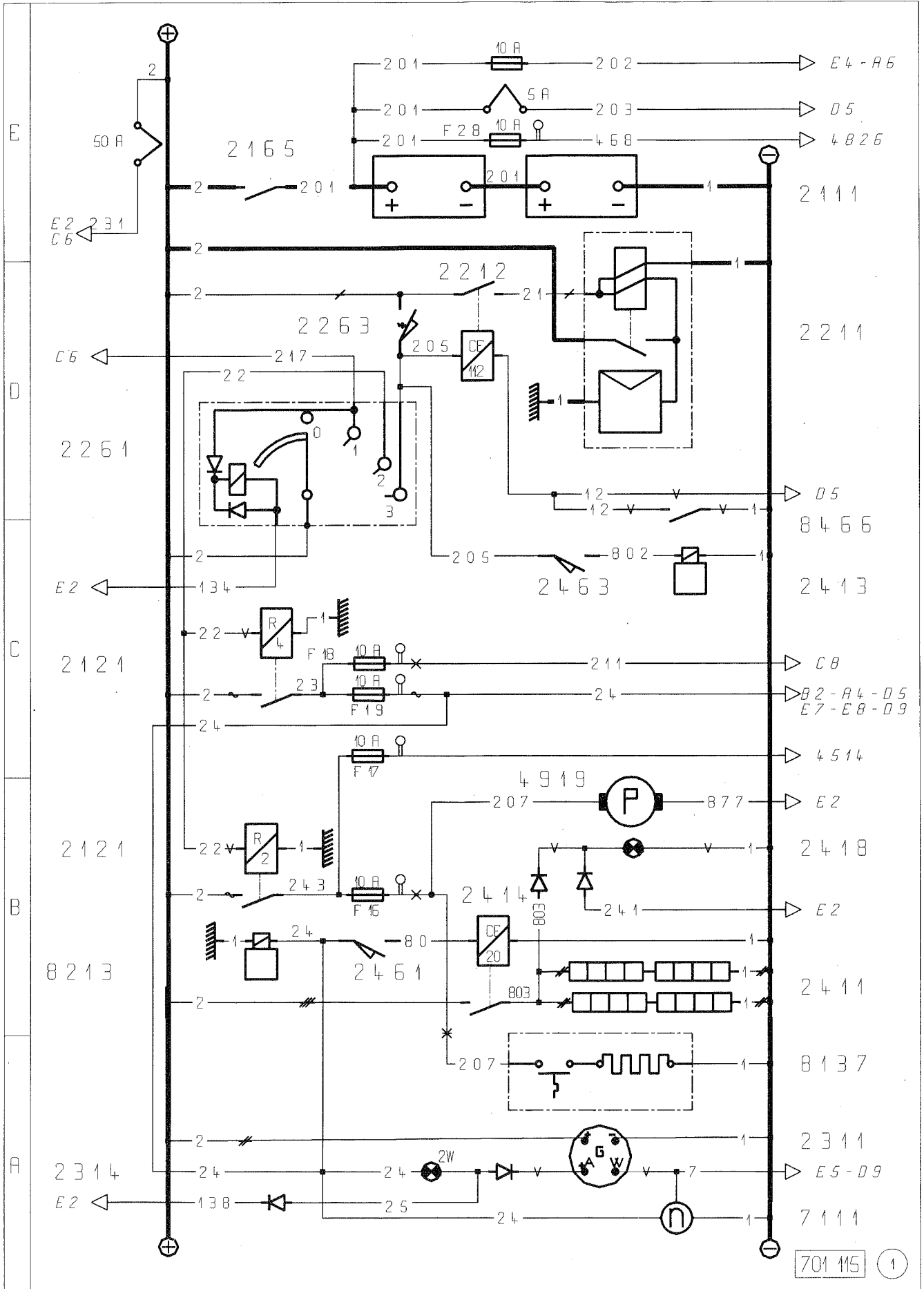
(*) Suivant versions ou options

(*) В зависимости от модификации или комплектации



70

068



**LEGENDE DES SCHEMAS (2)**

- Témoins et instruments planche de bord
- Boîtier niveau d'huile température d'eau
- Commande test lampes

Indicateur pression d'huile	7311
Indicateur température eau	7313
Indicateur pression turbo	7314
Transmetteur de pression d'huile	7361
Transmetteur de température eau	7362
Transmetteur pression turbo	7365
Indicateur niveau gazole	7411
Transmetteur de niveau de carburant	7462
Boîtier test lampes	7501
Témoin 'Alarme' (Rouge) : arrêt impératif	7521
Commande test lampes	7561
Transmetteur de pression d'air	8103
Témoin usure garnitures	8117
Témoin alerte air	8123
Témoin alerte frein de stationnement et remorque	8127
Indicateur pression air freins	8138
Contact usure garnitures de freins	8163
Mano-contact air frein arrière	8165
Mano-contact air frein avant	8166
Mano-contact air frein remorque	8167
Mano-contact frein de stationnement	8169
Boîtier niveau d'huile et température d'eau	8203
Témoin alerte pression d'huile	8216
Témoin alerte température d'eau	8217
Témoin colmatage filtre d'air	8218
Témoin niveau huile servo-direction	8223
Témoin alerte niveau d'eau	8225
Relais pression d'huile	8227
Colmatage filtre d'air	8262
Contact niveau servo-direction	8266
Manocontact alerte huile	8267
Thermocontact alerte température d'eau	8268
Capteur niveau d'eau	8272
Capteur niveau d'huile moteur	8275
Blocage différentiel inter-roues pont milieu *	8313
Blocage différentiel inter-roues pont arrière *	8314
Témoin blocage différentiel inter-ponts *	8317
Témoin blocage différentiel inter-roues *	8318
Témoin prise de mouvement *	8319
Bruiteur blocage différentiel *	8332
Contact sur blocage différentiel inter-ponts *	8365
Contact sur prise de mouvement *	8366
Témoin doubleur de gamme *	8424
Contact sur petites vitesses *	8473
Témoin verrouillage cabine	8511
Contact verrouillage cabine	8561

ПОЯСНЕНИЯ К СХЕМЕ (2)

- Контрольные лампы и приборы панели приборов
- Блок измерений уровня масла и температуры воды
- Выключатель проверки ламп

d15	Указатель давления масла
d24	Указатель температуры воды
d24	Указатель давления турбокомпрессора
ja10	Датчик давления масла
jaf1 , ja8	Датчик температуры воды
ja13, ja3	Датчик давления турбокомпрессора
d24	Указатель уровня топлива в баке
jb7	Датчик уровня топлива в баке
R3	Блок контроля ламп
d23	Сигнальная лампа Тревога (Красная). Немедленная остановка
d12, d13	Управление контролем ламп
18	Датчик давления воздуха
d11	Контрольная лампа износа тормозных колодок
d11	Сигнальная лампа неисправности пневмосистемы
d10	Сигнальная лампа стояночного тормоза и прицепа
d15	Указатель давления воздуха тормозной системы
	Контакт сигнала износа тормозных колодок
19	Манометрический выключатель воздуха задних тормозов
110	Манометрический выключатель воздуха передних тормозов
17	Манометрический выключатель воздуха тормоза прицепа
16	Манометрический выключатель стояночного тормоза
f1	Блок измерений уровня масла и температуры воды
d11	Контрольная лампа давления масла
d10	Контрольная лампа температуры воды
d11	Контрольная лампа засорения воздушного фильтра
d11	Контрольная лампа уровня масла сервопривода
d11	Аварийный сигнализатор уровня воды
p13	Реле давления масла
jb13	Датчик засорения воздушного фильтра
jaj1, 112	Контакт уровня жидкости сервопривода
ja9	Манометрический выключатель аварийного сигнала давления масла
jaf3, ja7	Термоcontact температуры воды
14	Датчик уровня воды
ja15	Датчик уровня масла в двигателе
	Блокировка межколесного дифференциала средней оси *
kad3	Блокировка межколесного дифференциала задней оси *
d10	Контрольная лампа блокировки межосевого дифференциала *
d10	Контрольная лампа блокировки межколесного дифференциала *
d10	Контрольная лампа отбора мощности *
BUZZ	Зуммер включения блокировки дифференциала *
	Контакт на межосевой блокировке дифференциала *
	Контакт на отборе мощности *
d23	Контрольная лампа демультипликатора *
jac5	Контакт на малых передачах *
d10	Контрольная лампа блокировки кабины
jb4	Релейный контакт блокировки кабины

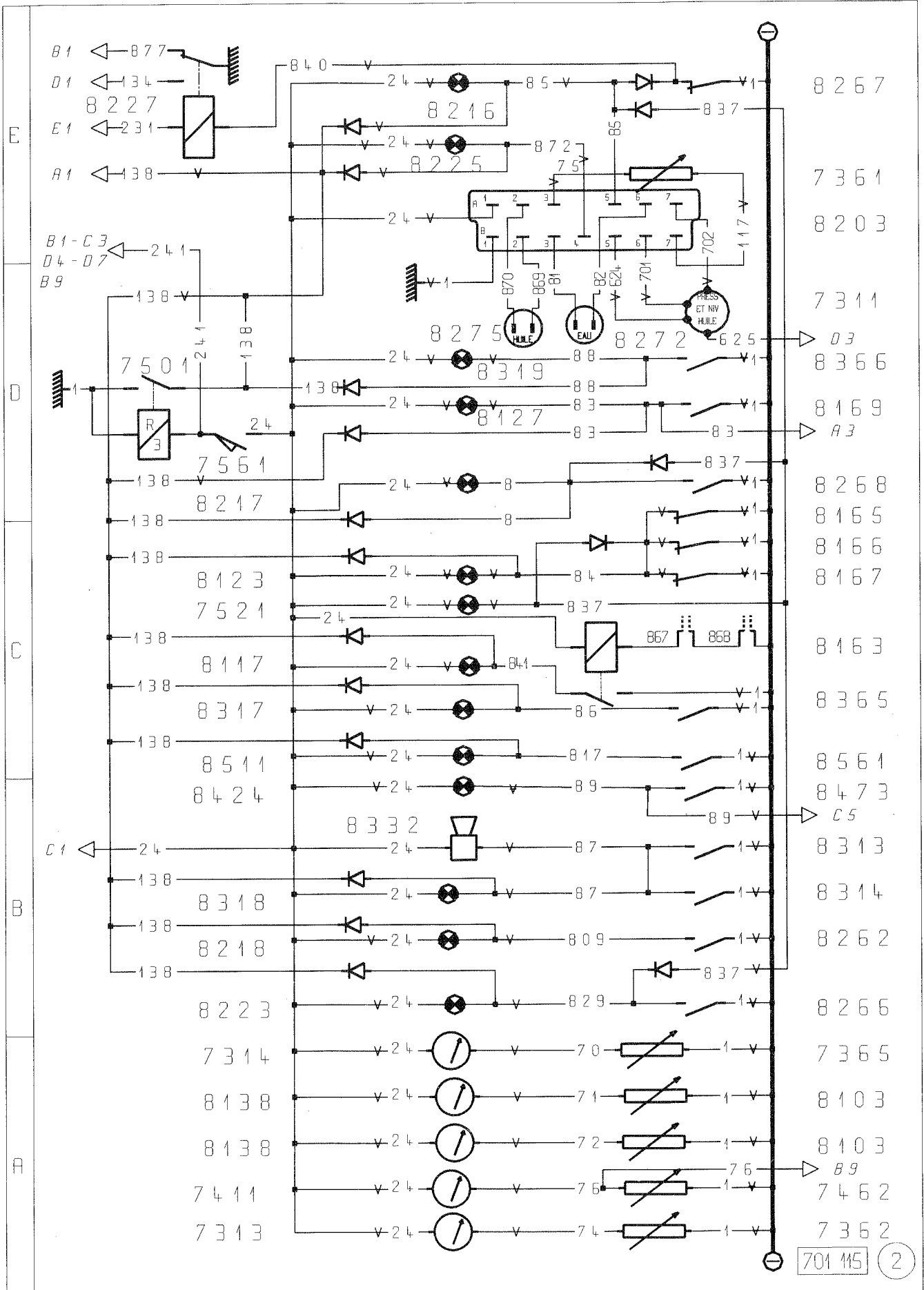
(*) Suivant versions ou options

(*) В зависимости от модификации или комплектации



70

068



**LEGENDE DES SCHEMAS (3)**

- Commande d'éclairage

Rhéostat
 Fusible alimentation (disponible client)
 Fusible éclairage disponible client

Avertisseur
 Feu(x) de brouillard
 Relais feu(x) de brouillard
 Témoin feu(x) de brouillard
 Commande feu(x) de brouillard
 Feu de position avant droit
 Feu de position avant gauche
 Relais feux de position
 Relais feux isolés
 Témoin feux de position
 Feux d'encombrement droit
 Feux d'encombrement gauche
 Relais d'éclairage
 Feux arrière droit
 Feux arrière gauche
 Projecteur croisement droit
 Projecteur croisement gauche
 Projecteur route droit
 Projecteur route gauche
 Relais projecteurs de croisement
 Relais feux diurnes *
 Relais projecteurs de route
 Témoin projecteurs de route
 Témoin projecteurs de croisement
 Commutateur éclairage, indicateur de direction, avertisseur
 Projecteur anti-brouillard gauche *
 Projecteur anti-brouillard droit *
 Relais projecteurs anti-brouillard *
 Relais projecteurs longue portée *
 Témoin projecteurs longue portée *
 Témoin projecteurs anti-brouillard *
 Projecteur longue portée droit *
 Projecteur longue portée gauche *
 Commande projecteurs longue portée *
 Commande projecteurs anti-brouillard *
 Eclairage commande aérotherme(s)
 Eclairage allume-cigares
 Eclairage interrupteurs
 Eclairage cendrier

1119
1522
1523

3411
3511
3513
3517
3561
3613
3614
3618
3619
3621
3631
3632
3662
3718
3719
6111
6112
6113
6114
6119
6120
6121
6123
6132
6161

6211
6212
6214
6215
6216
6218
6221
6222
6261
6262
6511
6516
6527
6528

d27
D10, PC
D10, PC

m17
kaa, kac
R12
d10
d13
m5
m10
R15
t1
d23
c6
b8
R5
kaa
kac
m2
m12
m3
m11
R10

R11
d23
d23
d21

m18
m7
R14
R16
d23
d10
m9
m19
d13
d13
n4
d3
d12, d16

ПОЯСНЕНИЯ К СХЕМЕ (3)

- Управление освещением

Реостат
 Предохранитель питания (на усмотрение пользователя)
 Предохранитель освещения (на усмотрение пользователя)
 Звуковой сигнал
 Противотуманный фонарь (фонари)
 Реле противотуманного фонаря (фонарей)
 Контрольная лампа противотуманного фонаря (фонарей)
 Управление противотуманным фонарем (фонарями)
 Стояночный фонарь передний правый
 Стояночный фонарь передний левый
 Реле стояночных фонарей
 Реле отдельных фонарей
 Контрольная лампа стояночных фонарей
 Габаритные фонари правые
 Габаритные фонари левые
 Реле освещения
 Задний фонарь правый
 Задний фонарь левый
 Фара ближнего света правая
 Фара ближнего света левая
 Фара дальнего света правая
 Фара дальнего света левая
 Реле фар ближнего света
 Реле ламп дневного света *
 Реле фар дальнего света
 Контрольная лампа фар дальнего света
 Контрольная лампа фар ближнего света
 Переключатель освещения, указатель поворота, звуковой сигнал
 Противотуманный прожектор левый *
 Противотуманный прожектор правый *
 Реле противотуманных фар *
 Реле фар дальнего света *
 Контрольная лампа фар дальнего света *
 Контрольная лампа противотуманных фар *
 Фара дальнего света правая *
 Фара дальнего света левая *
 Управление фарами дальнего света *
 Управление противотуманными фарами *
 Подсветка кнопки управления воздушным отопителем
 Подсветка прикуривателя
 Подсветка выключателей
 Подсветка пепельницы

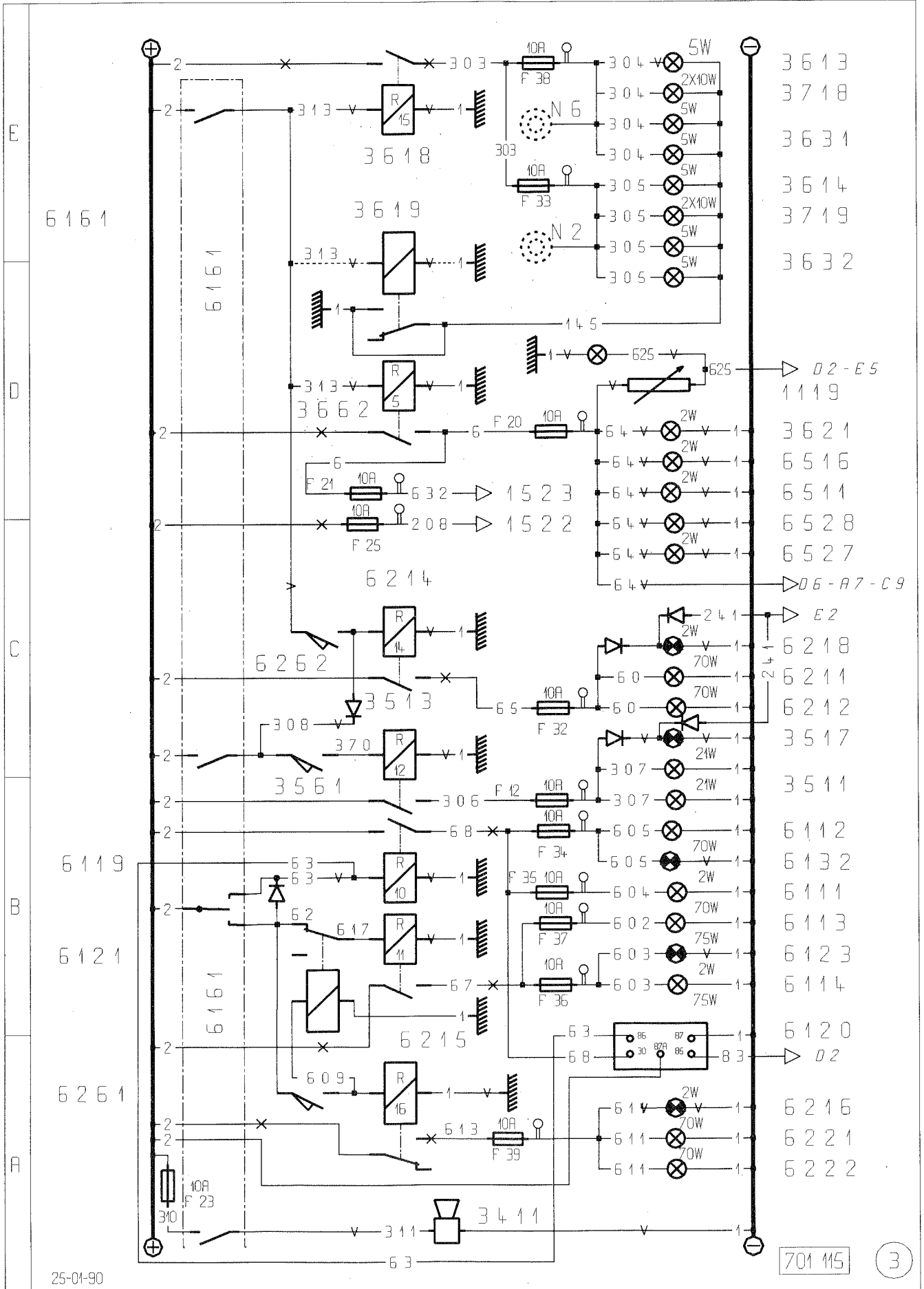
(*) Suivant versions ou options

(*) В зависимости от модификации или комплектации



70

068



25-01-90



70

068

LEGENDE DES SCHEMAS (4)

- Commande indicateur de direction
- Commande essuie-vitre - lave-vitre
- Feu(x) de recul
- Projecteur de travail (tracteur)

Centrale clignotante	3101
Bruiteur feux clignotants	3111
Témoin clignotant porteur ou tracteur	3117
Témoin clignotant remorque	3118
Témoin signal de détresse	3119
Commande signal de détresse	3161
Feu clignotant avant droit	3211
Feu clignotant avant gauche	3212
Feu clignotant latéral droit	3213
Feu clignotant latéral gauche	3214
Feu clignotant arrière droit	3311
Feu clignotant arrière gauche	3312
Feux clignotants remorque droit	3313
Feux clignotants remorque gauche	3314
Cadenseur essuie-vitres	5301
Moteur essuie-vitre	5311
Pompe lave-vitre	5314
Commande essuie-vitre - lave-vitre	5363
Commutateur éclairage, indicateur de direction, avertisseur	6161
Feu(x) de recul	6311
Projecteur de travail (tracteur)	6314
Témoin projecteur de travail	6315
Commande feu(x) de recul	6361
Commande projecteur de travail	6362

ПОЯСНЕНИЯ К СХЕМЕ (4)

- Управление указателями поворота
- Управление стеклоомывателем и стеклоочистителем
- Фонарь (фонари) заднего хода
- Рабочий прожектор (тягача)

f3	Блок-переключатель указателей поворота
/BUZ1	Зуммер указателей поворота
d23	Мигающая контрольная лампа тягач или автопоезд
d23	Мигающая контрольная лампа прицепа
d10	Контрольная лампа аварийного сигнала
d12, d13	Кнопка управления аварийным сигналом
m4	Передний указатель правого поворота
m13	Передний указатель левого поворота
m6	Боковой указатель правого поворота
m14	Боковой указатель левого поворота
kaa	Задний указатель правого поворота
kac	Задний указатель левого поворота
kab	Мигающий фонарь правого указателя поворота прицепа
kab	Мигающий фонарь левого указателя поворота прицепа
f2	Тактовая схема стеклоочистителя
g1	Двигатель стеклоочистителя
jb3	Насос стеклоомывателя
d18	Привод стеклоомывателя и стеклоочистителя
d21	Переключатель освещения, указатель поворота, звуковой сигнал
kaa, kac	Фонарь (фонари) заднего хода
a6	Рабочий прожектор (тягача)
d10	Контрольная лампа рабочего прожектора
jac4, ja 14	Сигнал включения фонарей заднего хода
a6	Управление рабочим прожектором

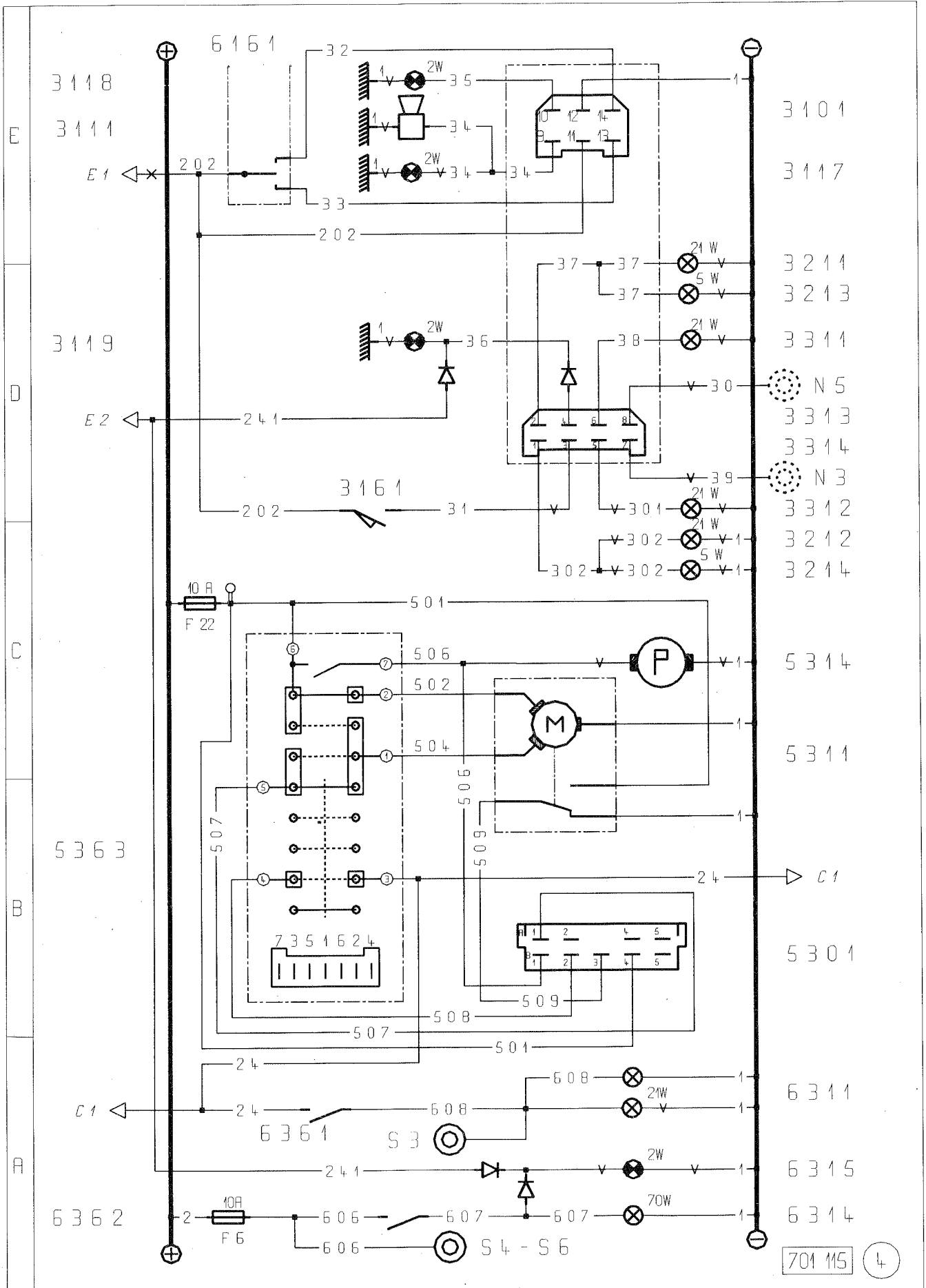
(*) Suivant versions ou options

(*) В зависимости от модификации или комплектации



70

068



**70****068****LEGENDE DES SCHEMAS (5)**

- 1 Contrôlographe KIENZLE
- Limiteur électronique de vitesse
- Limiteur de vitesse mécanique
- Montre
- Plafonnier cabine

Résistance	1133
Contact de porte gauche	4078
Contact de porte droit	4079
Eclairage emmarchement	4614
Plafonnier couchette supérieure	4617
Plafonnier conducteur	4618
Plafonnier couchette inférieure *	4621
Plafonnier passager	4625
Commande éclairage général intérieur	4671
Montre	4823
Calculateur pour limiteur de vitesse	5201
Actionneur pour limiteur de vitesse	5212
Contrôlographe KIENZLE	7116
Electrovalve limiteur de vitesse *	7926
Relais boîte de vitesses *	8419
Capteur vitesse véhicule (KIENZLE)	8461
Contact sur dernière vitesse *	8477

ПОЯСНЕНИЯ К СХЕМЕ (5)

- Контрольный тахограф KIENZLE
- Электронный ограничитель скорости
- Механический ограничитель скорости
- Часы
- Плафон кабины

d6	Сопротивление
b4	Контакт двери левый
c5	Контакт двери правый
a9, a13	Подсветка подножки
bb2, cb2	Плафон над верхней кушеткой
bb1	Плафон водителя
a10, a14	Плафон нижней кушетки *
cb1	Плафон пассажира
d16	Главный выключатель освещения кабины
d7	Часы
ja1	Вычислительное устройство для ограничителя скорости
jae1, ja4	Пускатель (для ограничителя скорости)
d29	Электронный тахограф
	Электроклапан ограничителя скорости *
p11	Реле коробки передач *
	Датчик спидометра (марки KIENZLE)
	Контакт на последней передаче *

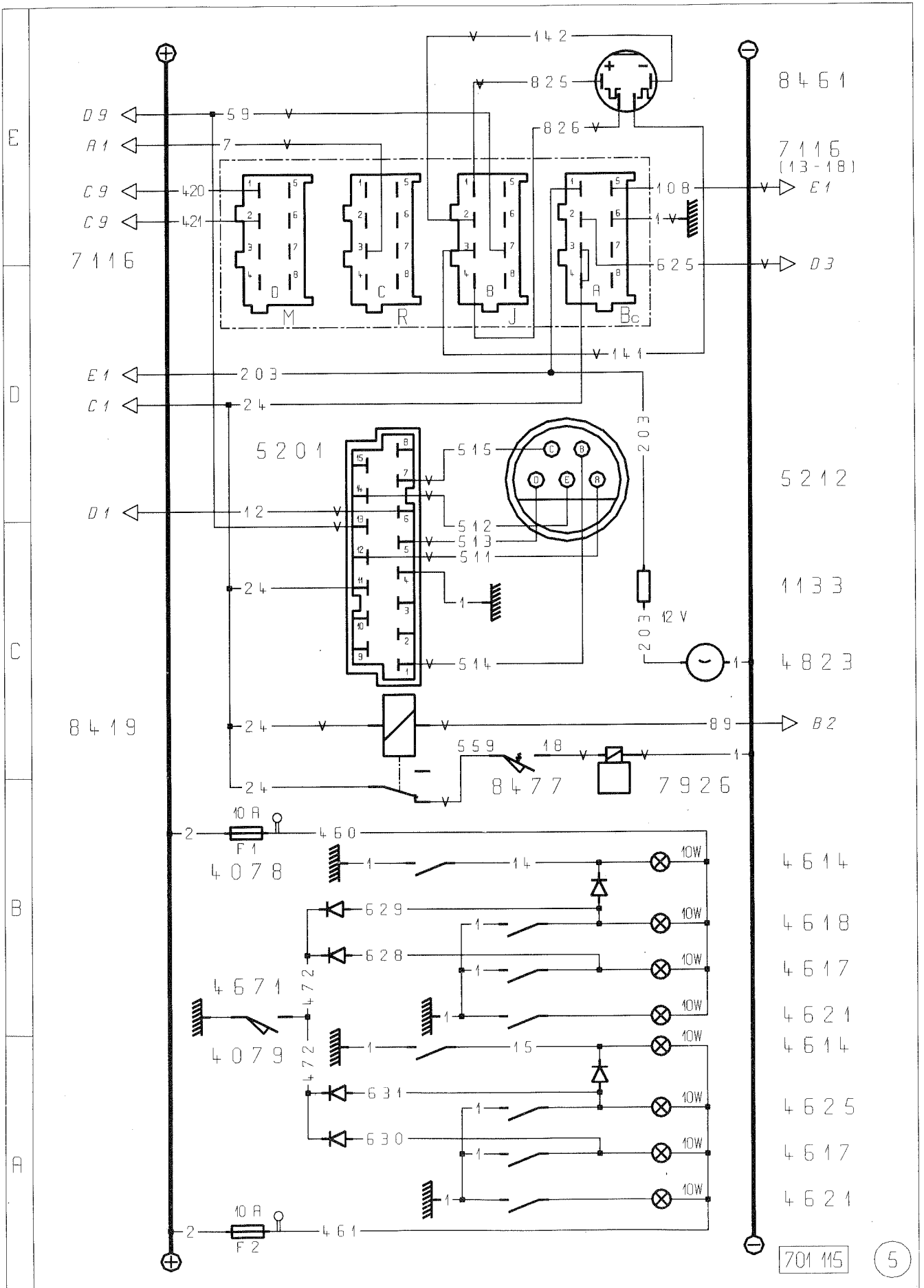
(*) Suivant versions ou options

(*) В зависимости от модификации или комплектации



70

068



**70****068****LEGENDE DES SCHEMAS (6)**

- Autoradio
- Allume-cigares
- Commande basculement cabine
- Commande pare-soleil frontal
- Siège chauffant

Alimentation disponible	1122
Prise de courant 12volts *	2133
Allume-cigares	4111
Moteur pare-soleil frontal *	4133
Moteur pare-soleil latéral *	4134
Commande pare-soleil frontal	4175
Contact pare-soleil frontal	4176
Commande pare-soleil latéral passager (côté passager)	4177
Commande pare-soleil latéral passager (côté conducteur)	4178
Abaisseur de tension (autoradiol)	4201
Autoradio *	4202
Haut-parleur(s) *	4215
Siège chauffant conducteur *	4222
Siège chauffant passager *	4223
Alimentation lavabo *	4224
Alimentation vidéo *	4225
Eclairage de l'armoire électrique	6413
Moteur basculement cabine *	8526
Commande basculement cabine *	8575

ПОЯСНЕНИЯ К СХЕМЕ (6)

- Авторадиоприемник
- Прикуриватель
- Управление опрокидыванием кабины
- Управление передним противосолнечным козырьком
- Подогреваемое сиденье

c11	Наличие питания
d2	Розетка 12 В *
d4	Прикуриватель
b6	Приводной мотор переднего солнцезащитного козырька *
ca8	Приводной мотор бокового солнцезащитного козырька *
d16	Выключатель привода переднего солнцезащитного козырька
b5	Контакт привода бокового солнцезащитного козырька (пассажира)
ca6	Выключатель привода бокового солнцезащитного козырька пассажира (со сторо
ba4	Выключатель привода бокового солнцезащитного козырька пассажира (со сторо
e1, d8	Понижающий трансформатор (для радиоприемника)
h1	Радиоприемник *
a12, a15	Громкоговорители *
c8, c12	
a3	Нагреваемое сиденье водителя *
a4	Нагреваемое сиденье пассажира *
a2	Электропитание туалета *
c11	Питание видео *
d14	Подсветка электрошкафа
	Мотор привода опрокидывания кабины *
	Выключатель привода опрокидывания кабины *

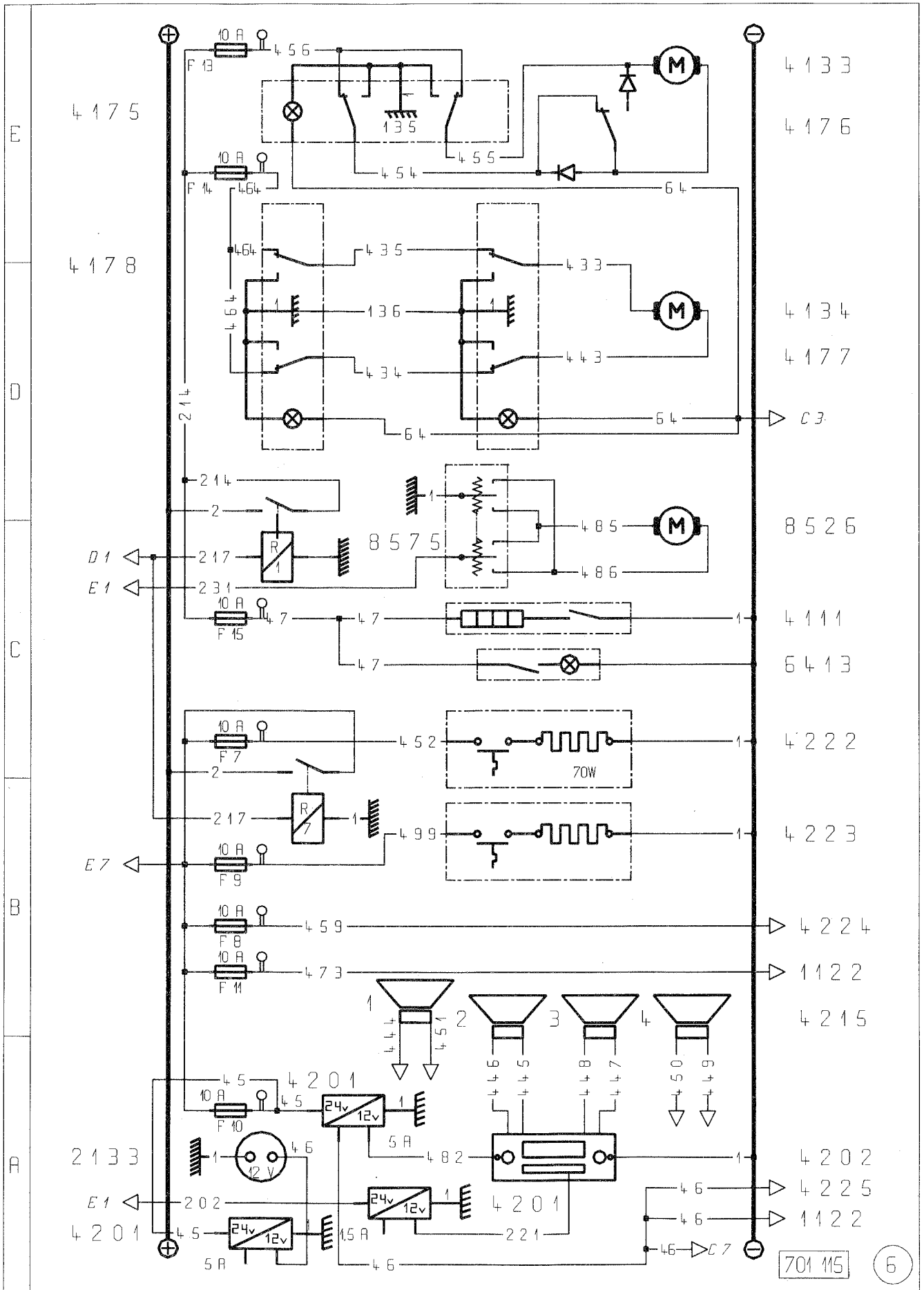
(*) Suivant versions ou options

(*) В зависимости от модификации или комплектации



70

068



**70****068****LEGENDE DES SCHEMAS (7)**

- Commande de verrouillage électrique des portes
- Commande lève-vitre
- Commande orientation rétroviseurs extérieurs

Boîtier verrouillage centralisé (portes) *	4001
Gache électrique droite *	4047
Gache électrique gauche *	4048
Commande verrouillage porte *	4067
Commande de verrouillage électrique des portes *	4099
Rétroviseur dégivrant droit *	4115
Témoin rétroviseurs dégivrants *	4118
Rétroviseur dégivrant orientable gauche *	4122
Rétroviseur dégivrant orientable droit *	4123
Relais dégivrage rétroviseurs *	4126
Commande orientation rétroviseur(s) extérieur(s) *	4161
Commande dégivrage rétroviseurs *	4163
Moteur lève-vitre conducteur *	4311
Moteur lève-vitre passager *	4312
Commande lève-vitre conducteur *	4361
Commande lève-vitre passager *	4362
Commande lève-vitre passager côté conducteur	4365

ПОЯСНЕНИЯ К СХЕМЕ (7)

- Управление электрической блокировкой дверей
- Управление стеклоподъемником
- Управление положением наружных зеркал заднего вида

c1	Блок централизованной блокировки дверей *
ca1, ca4	Электрический замок правый *
ba7, ba8	Электрический замок левый *
d16	Привод блокировки двери *
c9	Привод электрической блокировки дверей *
c4	Размораживаемое зеркало заднего вида правое *
d10	Контрольная лампа размораживания наружных зеркал заднего вида *
b3	Поворотное зеркало заднего вида с размораживанием наружное левое *
c4	Поворотное зеркало заднего вида с размораживанием наружное правое *
R6	Реле системы размораживания зеркал заднего вида *
d25, d26	Управление ориентацией наружного зеркала (зеркал) заднего вида *
d17	Управление системой размораживания наружных зеркал заднего вида *
ba6	Привод стеклоподъемника окна водителя *
ca5	Привод стеклоподъемника окна пассажира *
ba5	Управление стеклоподъемником окна водителя *
ca7	Управление стеклоподъемником окна пассажира *
ba3	Управление стеклоподъемником окна пассажира (со стороны водителя)

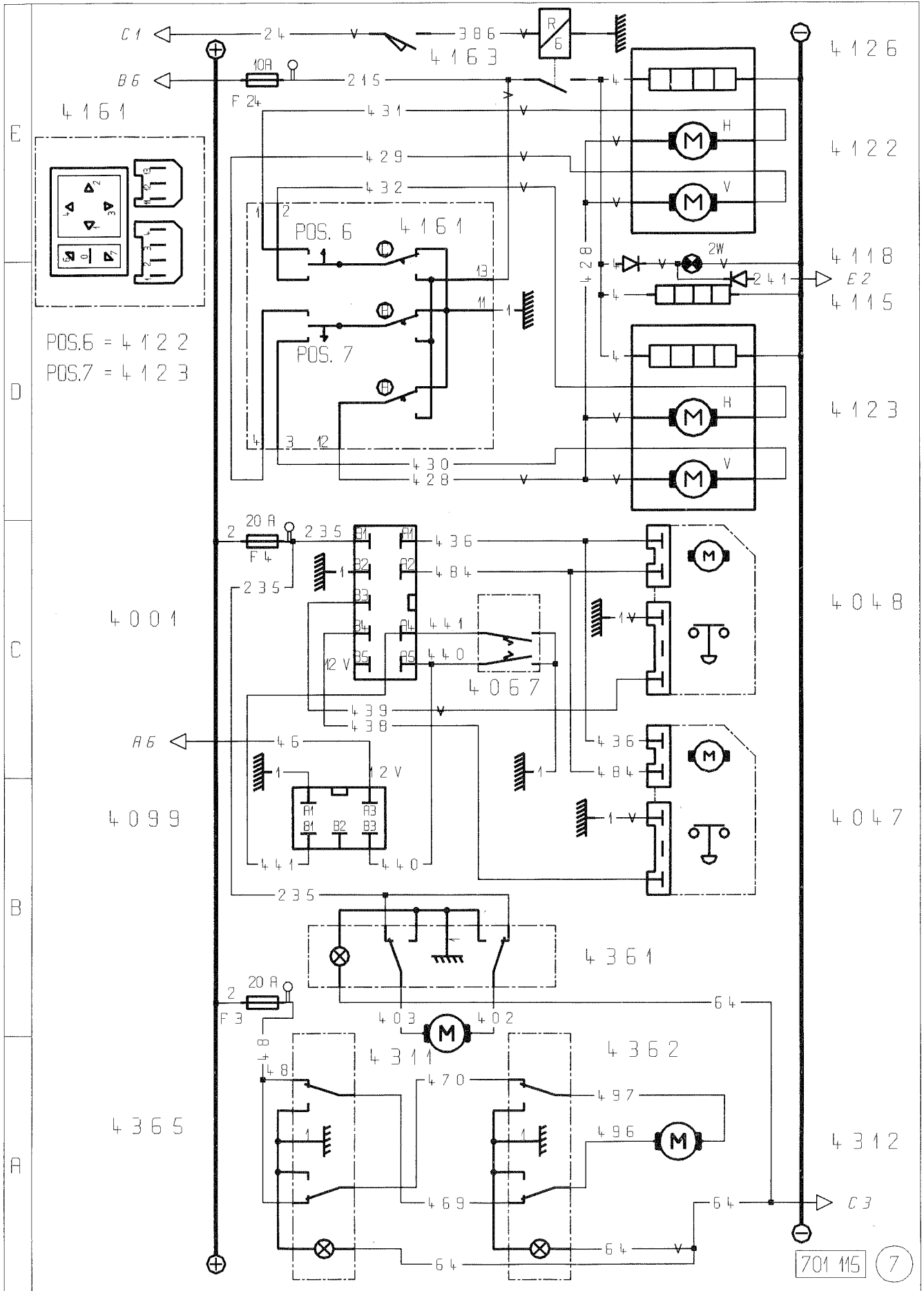
(*) Suivant versions ou options

(*) В зависимости от модификации или комплектации



70

068



**70****068****LEGENDE DES SCHEMAS (8)**

- Commande ralentisseur électrique
- Calculateur 'ABR'
- Feux de stop
- Prise de diagnostic

Prise de courant Remorque 7 broches ('ABR') *	2116
Relais feux stop	3512
Feux de stop	3514
Prise de diagnostic	7519
Calculateur "ABR"	8001
Témoin sécurité anti-blocage de roues *	8011
Témoin sécurité remorque anti-blocage de roues *	8013
Electrovalve anti-blocage de roue avant gauche *	8014
Electrovalve anti-blocage de roue avant droit *	8015
Electrovalve anti-blocage de roue arrière gauche *	8016
Electrovalve anti-blocage de roue arrière droit *	8017
Relais électrovalves 1 "ABR"	8021
Relais électrovalves 2 "ABR"	8022
Relais sécurité "ABR"	8023
Relais ralentisseur électrique "ABR"	8025
Modulateur "ASR"	8030
Boîtier relais ralentisseur électrique *	8032
Ralentisseur électrique *	8034
Témoin ralentisseur électrique *	8035
Electro-valve 'ASR' gauche *	8038
Electro-valve 'ASR' droite *	8039
Capteur anti-blocage de roue avant gauche *	8061
Capteur anti-blocage de roue avant droit *	8062
Capteur anti-blocage de roue arrière gauche *	8063
Capteur anti-blocage de roue arrière droit *	8064
Commande ralentisseur électrique *	8070
Mano-contact ralentisseur sur échappement *	8171
Mano-contact de stop *	8175
Suspension pneumatique *	8510

ПОЯСНЕНИЯ К СХЕМЕ (8)

- Управление электрозамедлителем
- Вычислительное устройство АБС
- Стоп-сигнал
- Розетка диагностики

qc	Штепсельная розетка прицепа, 7-контактная (для системы ABS) *
R8	Реле стоп-сигналов
kaa, kab	Стоп-сигнал
s18	Штепсельная розетка для диагностики
q6	Вычислительное устройство для системы ABS
d11	Контрольная лампа системы ABS *
d11	Контрольная лампа системы ABS прицепа *
qa	Электроклапан системы ABS передний левый *
qa	Электроклапан системы ABS передний правый *
qb	Электроклапан системы ABS задний левый *
qb	Электроклапан системы ABS задний правый *
q8	Реле электроклапанов N°1 системы ABS
q10	Реле электроклапанов N°2 системы ABS
q9	Реле контрольной лампы системы ABS
q7	Реле электрозамедлителя АБС
	Модулятор системы предотвращения пробуксовки колес
jc2	Кожух реле электрозамедлителя *
jc3	Электрозамедлитель *
d23	Контрольная лампа электрозамедлителя *
	Электроклапан системы ASR левый *
	Электроклапан системы ASR правый *
qa	Датчик системы ABS передний левый *
qa	Датчик системы ABS передний правый *
qb	Датчик системы ABS задний левый *
qb	Датчик системы ABS задний правый *
d19	Привод электрозамедлителя *
l 5	Манометрический выключатель электрозамедлителя на выхлопе *
l 2	Манометрический контакт «стоп» *
	Пневматическая подвеска *

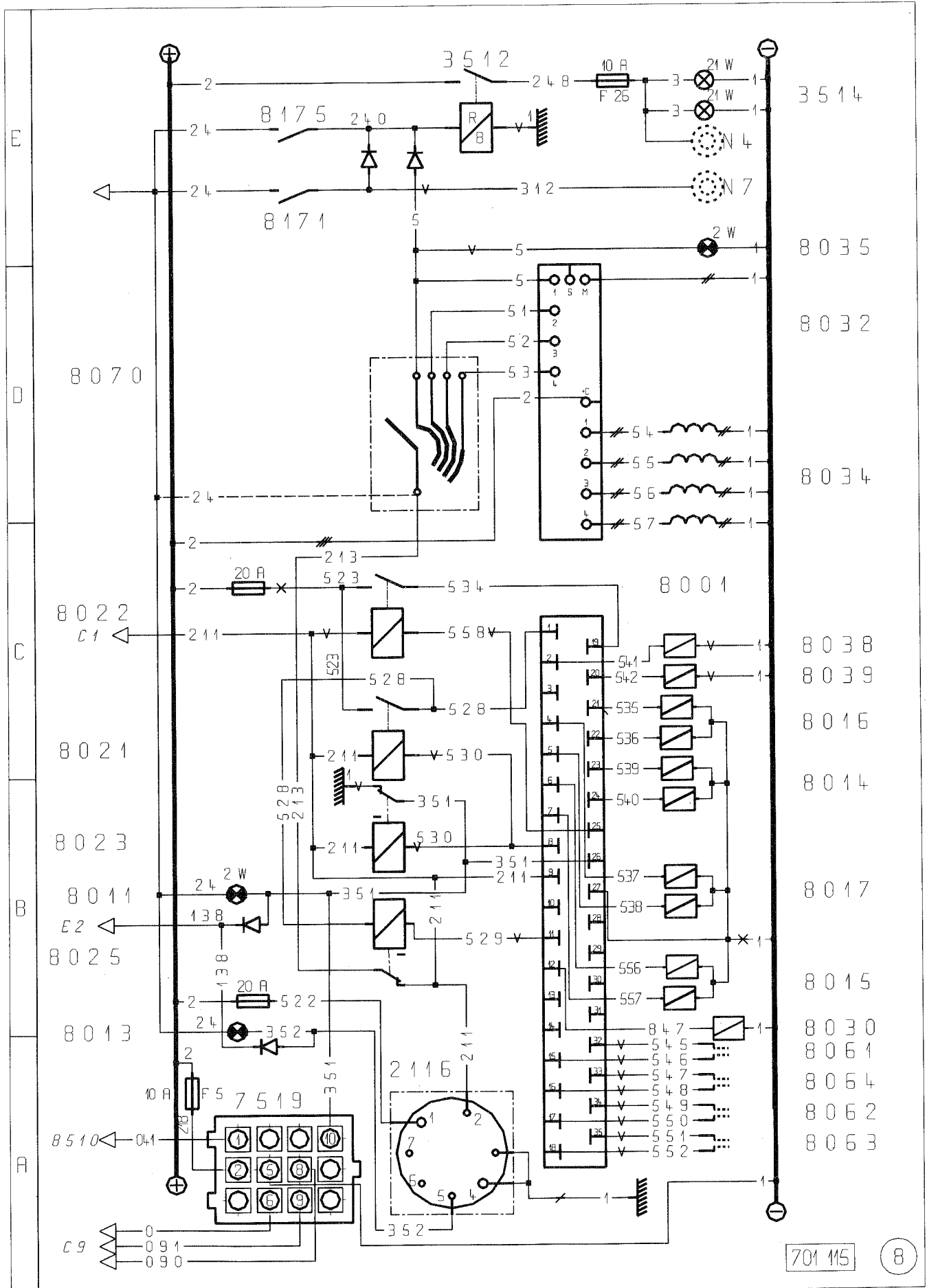
(*) Suivant versions ou options

(*) В зависимости от модификации или комплектации



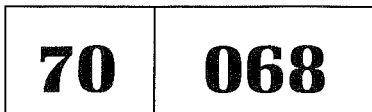
70

068



701 115

8



LEGENDE DES SCHEMAS (9)

- Boîtier copilote
- Compteur de consommation gazole
- Commande délestage essieu
- Prise(s) remorque

Sans affectation	1121
Masse	1621
Prise de courant 24 Volts *	2112
Prise de courant remorque 7 broches type 24 N *	2113
Prise de courant remorque 7 broches type 24 S *	2115
Alimentation + 24 Volts remorque	2122
Feux clignotants remorque droit	3313
Feux clignotants remorque gauche	3314
Feux de stop	3514
Feux de brouillard remorque	3515
Feux de remorque droit	3727
Feux de remorque gauche	3728
Capteur de température extérieure	4566
Boîtier "copilote" *	4701
Afficheur "copilote" *	4702
Commande séquenceur et remise à zéro "copilote" *	4763
Commande sélection alerte survitesse "copilote" *	4764
Feu(x) de recul	6311
Compteur de consommation gazole *	7412
Capteur consommation gazole *	7465
Ralentisseur sur échappement	8124
Boîtier temporisation délestage essieu *	8501
Electrovalve délestage essieu *	8519
Témoin délestage essieu *	8521
Commande délestage essieu *	8569

ПОЯСНЕНИЯ К СХЕМЕ (9)

- Блок устройства сопилот
- Счетчик расхода топлива
- Управление перераспределением нагрузки на ось
- Розетка (розетки) прицепа

kab4	Штепсельная розетка 24 В
kab	Штепсельная розетка прицепа 7-контактная типа 24N *
kab3	Штепсельная розетка прицепа 7-контактная типа 24S *
kab4	Штепсельная розетка прицепа 7-контактная типа 24S *
kab4	Электропитание прицепа + 24 В
kab4	Электроснабжение прицепа + 24 В
kab3	Проблесковый фонарь прицепа правый
kab3	Проблесковый фонарь прицепа левый
kab3	Стоп-сигнал
kab4	Противотуманный фонарь прицепа
kab3	Габаритный фонарь прицепа правый
kab3	Габаритный фонарь прицепа левый
kab3	Габаритный фонарь прицепа левый
m8	Датчик наружной температуры
d1, d2	Коробка устройства "сопилот" *
d23	Индикатор устройства "сопилот" *
d17	Выключатель схемы тактирования и сброса на ноль устройства "сопилот" *
d17	Кнопка задания сигнала превышения скорости устройства "сопилот" *
d17	Кнопка задания сигнала превышения скорости устройства "сопилот" *
kab4	Фонарь (фонари) заднего хода
kab4	Расходомер дизельного топлива *
kab4	Расходомер дизельного топлива *
I 5	Датчик расхода дизельного топлива *
I 5	Замедлитель на выхлопе
I 5	Корпус реле времени перераспределителя нагрузки на ось *
d10	Электродвигатель перераспределителя нагрузки на ось *
d10	Контрольная лампа перераспределителя нагрузки на ось *
d10	Привод перераспределителя нагрузки на ось *

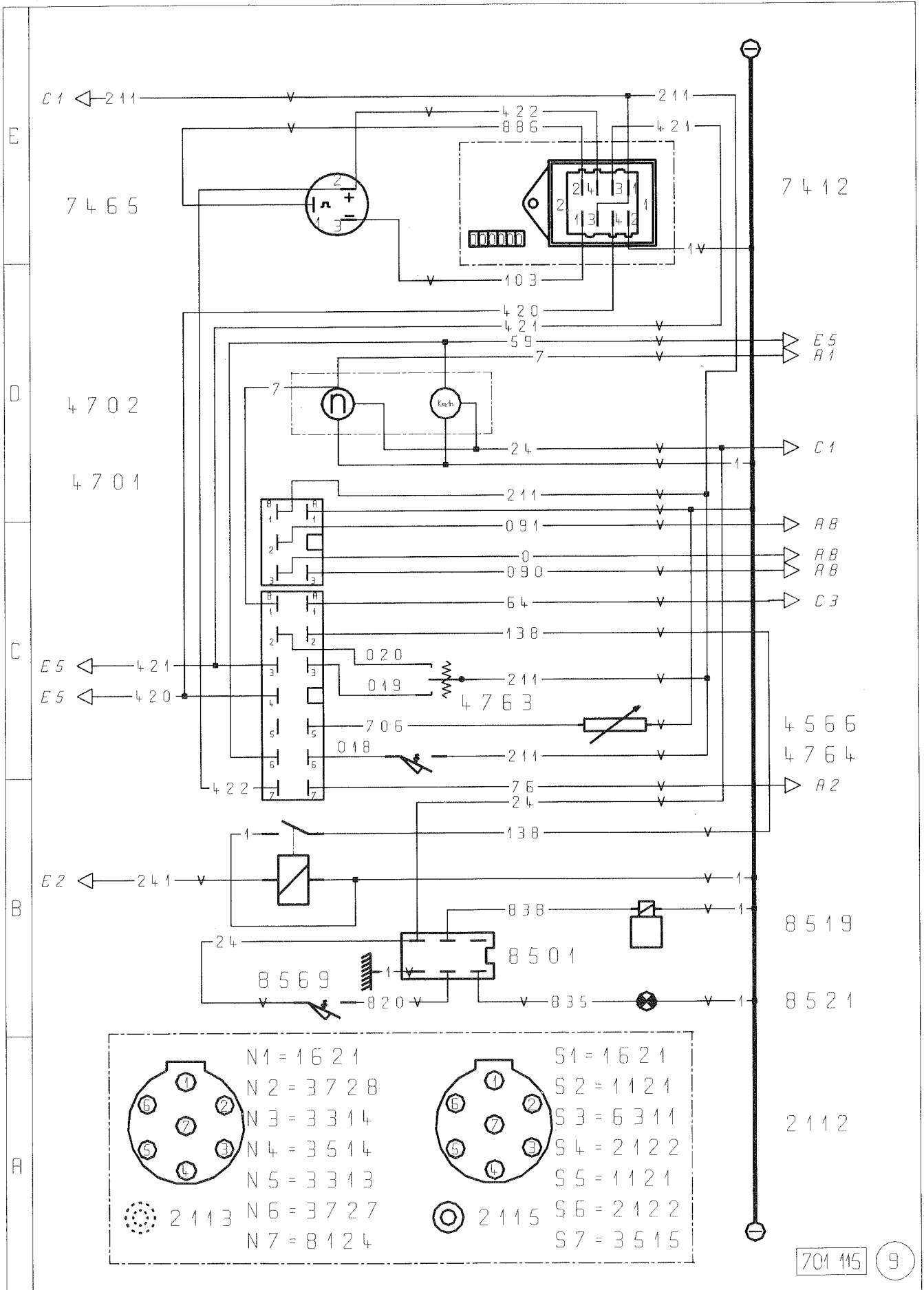
(*) Suivant versions ou options

(*) В зависимости от модификации или комплектации



70

068



701 115 9

**70****068****LEGENDE DES SCHEMAS (10)**

- Appareil de chauffage autonome WEBASTO
- Climatisation

Platine de servitudes	1117
Boîtier de régulation *	4404
Appareil de chauffage autonome WEBASTO *	4422
Commande programmable chauffage autonome *	4469
Thermostat d'ambiance	4471
Climatisation *	4511
Embrayage électromagnétique *	4521
Relais air conditionné *	4545
Commande climatisation *	4567
Pressostat basse pression	4573
Pressostat haute pression	4576
Pompe alimentation gazole *	4919

ПОЯСНЕНИЯ К СХЕМЕ (10)

- Автономный отопитель WEBASTO
- Кондиционирование воздуха

		Панель вспомогательных систем
a7, a8		Блок регулятора *
a7, a8		Автономный отопитель марки WEBASTO *
aa2		Программируемое управление автономным отопителем *
a11		Термостат отопления салона
n		Кондиционирование воздуха *
jak1		Электromagnитное сцепление Правый компрессор *
R13		Реле воздушного кондиционера *
n3		Привод отопительно-вентиляционной системы *
m15		Прессостат низкого давления *
m16		Прессостат высокого давления *
jb6		Насос подачи дизельного топлива *

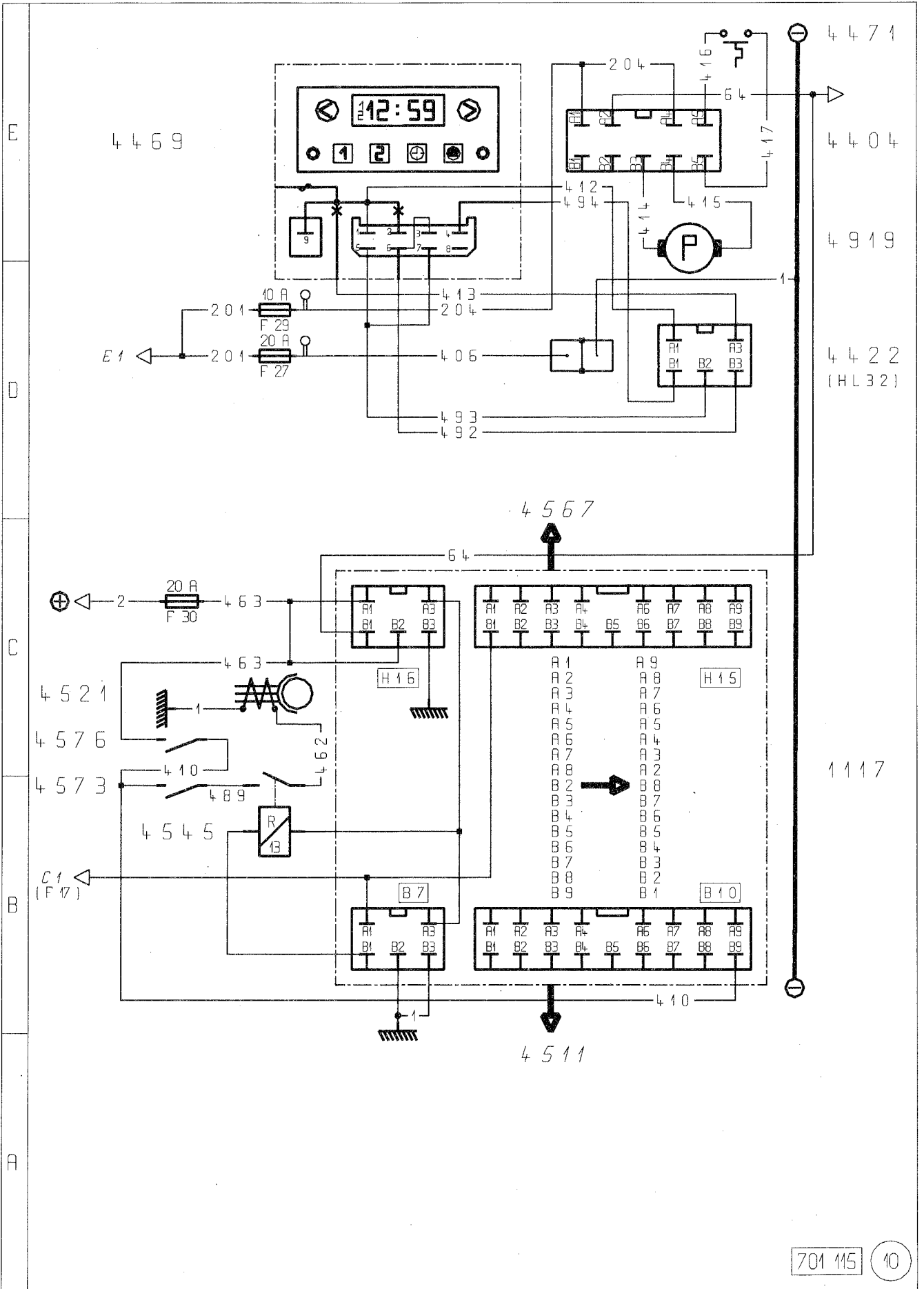
(*) Suivant versions ou options

(*) В зависимости от модификации или комплектации



70

068




LEGENDE DES SCHEMAS (11)

- Equipement 'TMD-ADR' *

Sans affectation	1121
Masse	1621
Masse isolée	1622
Batterie(s) d'accumulateurs	2111
Prise de courant Remorque 7 broches type 24 N	2113
Prise de courant Remorque 7 broches type 24 P	2114
Interrupteur général 'TMD-ADR'	2171
Alternateur	2311
Témoin charge batterie	2314
Feux clignotants remorque droit	3313
Feux clignotants remorque gauche	3314
Feux de stop	3514
Feux de brouillard remorque	3515
Feu de position avant droit	3613
Feu de position avant gauche	3614
Relais feux de position	3618
Relais feux isolés	3619
Feux d'encombrement	3629
Feux d'encombrement droit	3631
Feux d'encombrement gauche	3632
Feux arrière droit	3718
Feux arrière gauche	3719
Feux de remorque droit	3727
Feux de remorque gauche	3728
Eclairage des vannes	5511
Témoin éclairage vannes (TMD)	5512
Commande éclairage des vannes	5561
Commutateur éclairage, indicateur de direction, avertisseur	6161
Feu(x) de recul	6311
Projecteur de travail (tracteur)	6314
Témoin projecteur de travail	6315
Commande projecteur de travail *	6362
Abaisseur de tension Georgin	7101
Contrôlographe KIENZLE	7116
Ralentisseur sur échappement	8124

ПОЯСНЕНИЯ К СХЕМЕ (11)

- Оборудование 'TMD-ADR' *

kab	Резерв
kab	Масса
kab	Изолированная масса
	Аккумуляторные батареи
kab	Штепсельная розетка прицепа 7-контактная типа 24N
kab	Штепсельная розетка прицепа, 7-контактная, типа 24P
t	Общий выключатель в модификациях TMD-ADR
jad 1 , ja6	Генератор
d11	Контрольная лампа зарядки батареи
kab	Мигающий фонарь правого указателя поворота прицепа
kab	Мигающий фонарь левого указателя поворота прицепа
kaa, kac	Стоп-сигнал
kab	Противотуманный фонарь прицепа
m5	Стояночный фонарь передний правый
m10	Стояночный фонарь передний левый
R15, t2	Реле стояночных фонарей
t1	Реле отдельных фонарей
b8, c6	Габаритные фонари
c6	Габаритные фонари правые
b8	Габаритные фонари левые
kaa	Задний фонарь правый
kac	Задний фонарь левый
kab	Габаритный фонарь прицепа правый
kab	Габаритный фонарь прицепа левый
kab	Подсветка клапанов
d10	Контрольная лампа подсветки клапанов (в модификациях TMD)
d17	Управление подсветкой клапанов
d21	Переключатель освещения, указатель поворота, звуковой сигнал
kaa, kac	Фонарь (фонари) заднего хода
a6	Рабочий прожектор (тягача)
d10	Контрольная лампа рабочего прожектора
a6	Управление рабочим прожектором *
t	Понижитель напряжения Georgin (контрольный тахограф)
d29	Электронный тахограф
l 5	Замедлитель на выхлопе

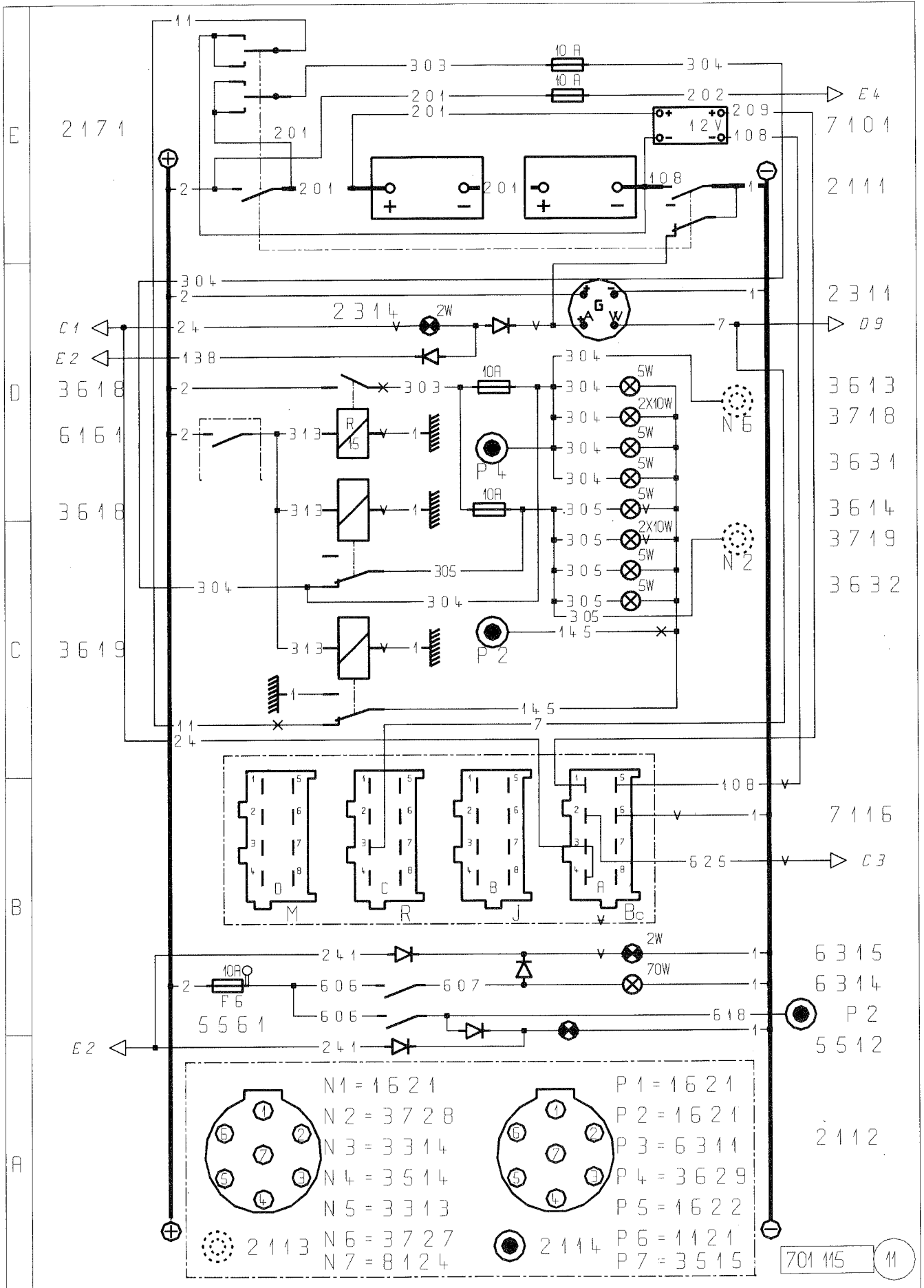
(*) Suivant versions ou options

(*) В зависимости от модификации или комплектации



70

068





70

068

**CHEMINEMENT ET COMPOSITION DES FAISCEAUX
ПУТЬ ПРОХОЖДЕНИЯ И СОСТАВ ПУЧКОВ ПРОВОДОВ**

**70****068**

B3

Sommaire des faisceaux
Сводный перечень электрических цепей

Faisceau - Désignation	Rep Поз	Fig./Page Рис./стр	Page Стр.	Функция - Назначение
ARRIERE CABINE	a	2, B6	B8	ЗАДНЯЯ ЧАСТЬ КАБИНЫ
APPAREIL DE CHAUFFAGE AUTONOME	aa	2, B6		АВТОНОМНЫЙ ОТОПИТЕЛЬ
MONTANT LATERAL GAUCHE	b	2, B6		ЛЕВАЯ БОКОВАЯ СТОЙКА
PORTE GAUCHE	ba	2, B6	B10	ЛЕВАЯ ДВЕРЬ
PLAFONNIERS GAUCHE	bb	2, B6	B10	ПЛАФОНЫ ЛЕВОЙ СТОРОНЫ
MONTANT LATERAL DROIT	c	2, B6	B12	ПРАВАЯ БОКОВАЯ СТОЙКА
PORTE DROITE	ca	2, B6	B12	ПРАВАЯ ДВЕРЬ
PLAFONNIERS DROIT	cb	2, B6	B12	ПЛАФОНЫ ПРАВОЙ СТОРОНЫ
TABLEAU DE BORD	d	3, B6	B14, B16	ПАНЕЛЬ ПРИБОРОВ
ABAISSEUR DE TENSION (AUTORADIO)	e	3, B6	B16	ПОНИЖАЮЩИЙ ТРАНСФОРМАТОР (АВТОРАДИО)
BOITIER NIVEAU D'HUILE TEMPERATURE D'EAU	f1	1, B5	B18	БЛОК УРОВНЯ МАСЛА И ТЕМПЕРАТУРЫ ВОДЫ
CADENSEUR ESSUIE-VITRES	f2	1, B5	B18	ТАКТОВАЯ СХЕМА СТЕКЛООЧИСТИТЕЛЯ
CENTRALE CLIGNOTANTE	f3	1, B5	B18	БЛОК-ПЕРЕКЛЮЧАТЕЛЬ УКАЗАТЕЛЕЙ ПОВОРОТА
BOITIER COPILOTE	f4	1, B5	B20	БЛОК УСТРОЙСТВА «СОПИЛОТ»
SUPPORT BOITIERS	f5	1, B5	B20	ДЕРЖАТЕЛЬ БЛОКОВ
MOTEUR ESSUIE-VITRE	g	2, B6	B20	МОТОР СТЕКЛООЧИСТИТЕЛЯ
AUTORADIO	h	3, B6	B20	АВТОРАДИОПРИЕМНИК
LIAISON 1	j	4, B7	B22	СОЕДИНИТЕЛЬНАЯ ПАНЕЛЬ 1
MOTEUR	ja	4, B7	B22	ДВИГАТЕЛЬ
ENVIRONNEMENT DU MOTEUR MIDR 06 35 40		5, B7	B24, B26	КОМПЛЕКТУЮЩИЕ ДВИГАТЕЛЯ MIDR 06 35 40
ENVIRONNEMENT DU MOTEUR EE 9		4, B7	B30	КОМПЛЕКТУЮЩИЕ ДВИГАТЕЛЯ EE 9
CHASSIS	jb	4, B7	B30	ШАССИ
BOITIER RELAIS RALENTISSEUR ELECTRIQUE	k	4, B7	B32	БЛОК РЕЛЕ ЭЛЕКТРОЗАМЕДЛИТЕЛЯ
LIAISON 2	k	4, B7	B32	СОЕДИНИТЕЛЬНАЯ ПАНЕЛЬ 2
ARRIERE	ka	4, B7	B34	ЗАД
FEUX ARRIERE 5 FONCTIONS DROIT	kaa	4, B7	B34	ЗАДНИЙ ПРАВЫЙ ФОНАРЬ 5 ФУНКЦИЙ
PRISES REMORQUE TRACTEUR	kab	4, B7	B34	РОЗЕТКА ПРИЦЕПА
FEUX ARRIERE 5 FONCTIONS GAUCHE	kac	4, B7	B36	ЗАДНИЙ ЛЕВЫЙ ФОНАРЬ 5 ФУНКЦИЙ
MANO CONTACT AIR	l	4, B7	B36	МАНОМЕТРИЧЕСКИЙ ВЫКЛЮЧАТЕЛЬ ВОЗДУХА
AVANT	m	2, B6	B38	ПЕРЕД
FAISCEAU SPECIFIQUE CLIMATISATION	n			СПЕЦИАЛЬНАЯ АРМАТУРА КОНДИЦИОНИРОВАНИЯ
COFFRET ELECTRIQUE SUR CHASSIS	p	1, B5	B38	ЭЛЕКТРИЧЕСКИЙ БЛОК НА ШАССИ
SYSTEME ANTI-BLOCAGE DE ROUES WABCO	q	1, B5	B40	АНТИБЛОКИРОВОЧНАЯ СИСТЕМА WABCO
SYSTEME ANTI-BLOCAGE DE ROUES WABCO	qa	1, B5	B40	ПЕРЕДНЯЯ АБС WABCO
AVANT		1, B5	B40	ЗАДНЯЯ АБС WABCO
SYSTEME ANTI-BLOCAGE DE ROUES WABCO		1, B5	B40	ЗАДНЯЯ АБС WABCO
ARRIERE		1, B5	B40	ЗАДНЯЯ АБС WABCO
PRISE DE COURANT REMORQUE	qc	1, B5	B42	РОЗЕТКА ПРИЦЕПА
7 BROCHES ('ABR')		1, B5	B42	7-ВЫВОДНЫЙ РАЗЪЕМ АБС
CONTACT USURE GARNITURES DE FREINS	r	1, B5	B42	КОНТАКТ СИГНАЛА ИЗНОСА ТОРМОЗНЫХ НАКЛАДОК
PRISE DE DIAGNOSTIC	s	1, B5	B42	РОЗЕТКА ДИАГНОСТИКИ
EQUIPEMENT TMD-ADR	t	1, B5	B42	ОБОРУДОВАНИЕ TMD-ADR



Légende des appareils fig. 1

Calculateur pour limiteur de vitesse
 Relais feux isolés
 Relais feux de position
 Relais plaquettes de frein
 Disponible
 Calculateur 'ABR'
 Relais ralentisseur électrique 'ABR'
 Relais électrovalves 2 'ABR'
 Relais sécurité 'ABR'
 Relais électrovalves 1 'ABR'
 Relais boîte de vitesses
 Diode(s)
 Relais pression d'huile
 Masse
 Calculateur suspension
 Disjoncteur D 1 (5 A)
 Disjoncteur D 2 (50 A)
 Prise de diagnostic
 Boîtier fusibles
 Abaisseur de tension GeorGIN (contrôlographe)
 Platine de servitudes
 Coffret électrique sur châssis
 Support boîtiers

Fonctions des connecteurs Fig.1 (nature des faisceaux page B3)

Liaison des faisceaux k et ka
 Liaison des faisceaux k et ka
 Liaison des faisceaux k et r
 Liaison des faisceaux k et jb
 Liaison des faisceaux k et start-pilote
 Liaison des faisceaux k et kab
 Liaison des faisceaux j et jb
 Disponible
 Liaison des faisceaux j et ja
 Liaison des faisceaux k et suspension AIRTRONIC
 Liaison des faisceaux j et jc
 Liaison des faisceaux j et jb
 Liaison des faisceaux j et copilote
 Disponible
 Liaison des faisceaux p et ja
 Liaison des faisceaux p et t
 Liaison des faisceaux k et p
 Liaison des faisceaux k et p
 Liaison des faisceaux k et s
 Liaison des faisceaux q et qb
 Liaison des faisceaux q et qc
 Liaison des faisceaux q et qa
 Liaison des faisceaux k et p

NOTA : Les bornes **1, 2, 201** sont les bornes de puissance reliées aux connecteurs **X1, X2, X3** (voir faisceau **j** page **B 22**)

Пояснения к рис. 1

1	Вычислительное устройство ограничителя скорости
2	Реле отдельных фонарей
3	Реле габаритных фонарей
4	Реле тормозных накладок
5	Резерв
6	Вычислительное устройство АБС
7	Реле электрозамедлителя АБС
8	Реле электроклапанов 2 АБС
9	Реле цепей защиты АБС
10	Реле электроклапанов 1 АБС
11	Реле коробки передач
12	Диод(ы)
13	Реле давления масла
14	Масса
15	Вычислительное устройство подвески
16	Разъединитель D 1 (5 A)
17	Разъединитель D 2 (50 A)
18	Розетка диагностики
19	Блок предохранителей
20	Понижающий трансформатор GeorGIN (тахограф)
1117	Панель дополнительного оборудования
1125	Электрический блок на шасси
1134	Держатель блоков

Назначение разъемов Fig.1 (Типы электрических цепей – стр. B3)

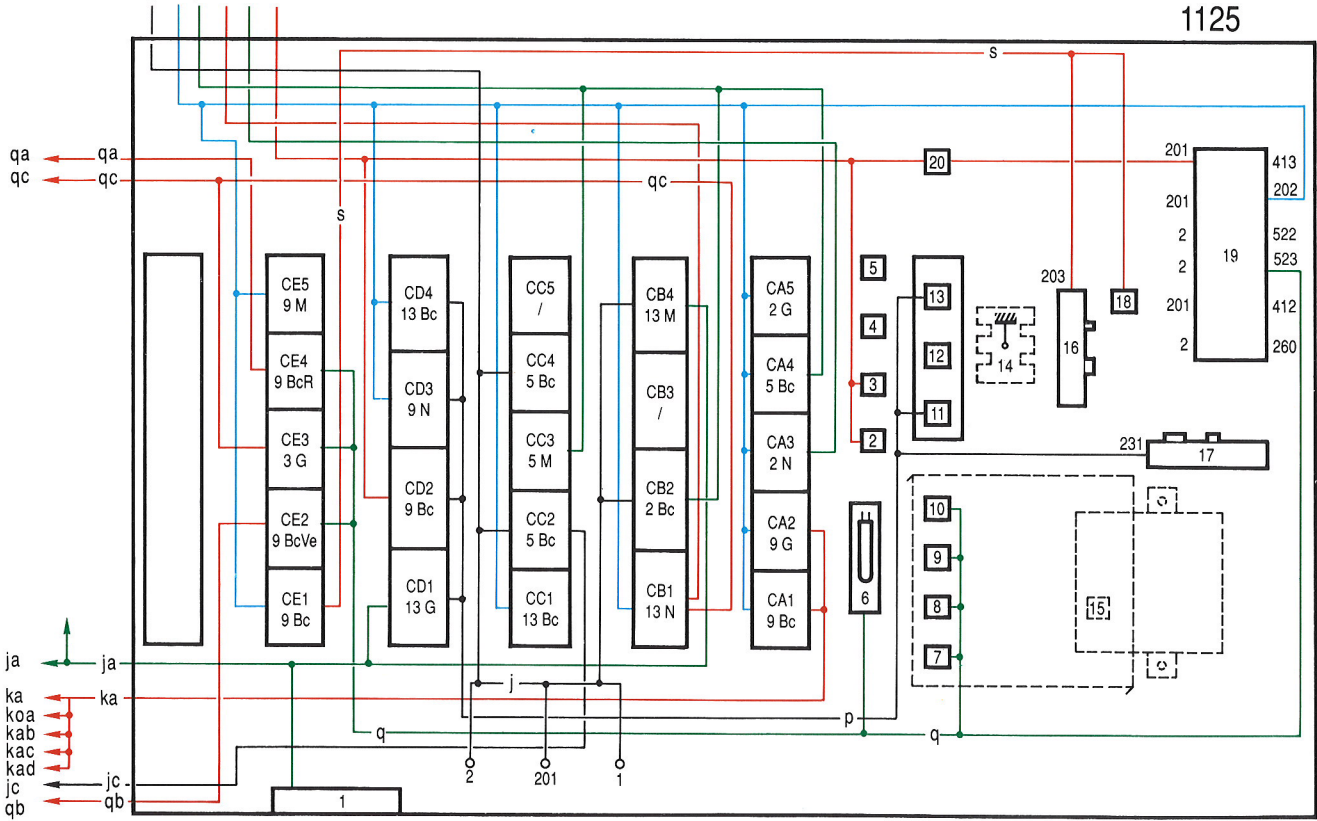
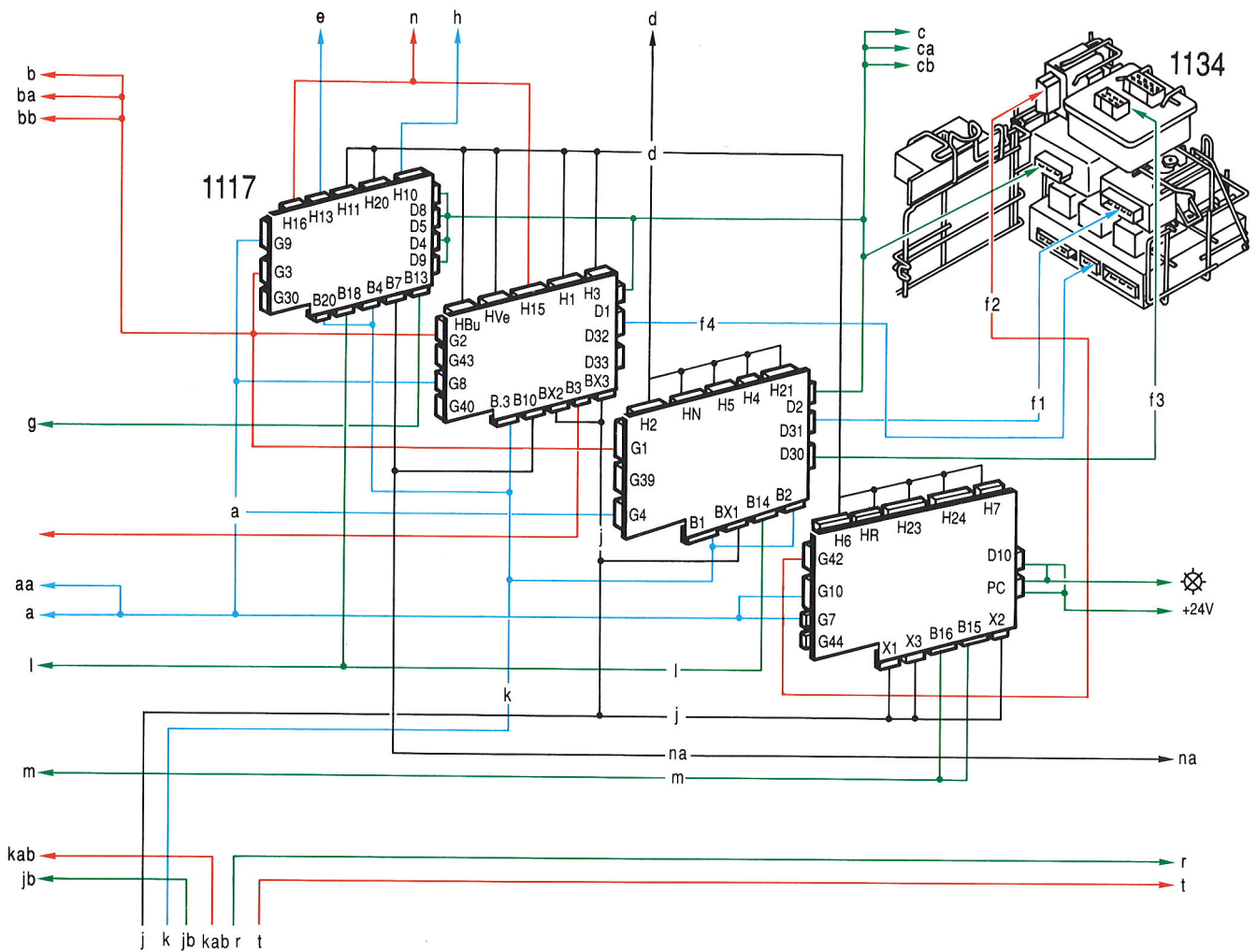
CA1	Связь пучков k и ka
CA2	Связь пучков k и ka
CA3	Связь пучков k и r
CA4	Связь пучков k и jb
CA5	Связь пучков k и старт-пилота
CB1	Связь пучков k и kab
CB2	Связь пучков j и jb
CB3	Резерв
CB4	Связь пучков k и ja
CC1	Связь пучков k и подвески AIRTRONIC
CC2	Связь пучков j и jc
CC3	Связь пучков j и jb
CC4	Связь пучков j и у-ва "сопилот"
CC5	Резерв
CD1	Связь пучков p и ja
CD2	Связь пучков p и t
CD3	Связь пучков k и p
CD4	Связь пучков k и p
CE1	Связь пучков k и s
CE2	Связь пучков q и qb
CE3	Связь пучков q и qv
CE4	Связь пучков q и qa
CE5	Связь пучков k и p

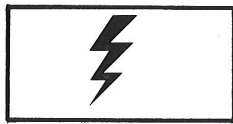
ПРИМЕЧАНИЕ : Выводы **1, 2, 201** – силовые выводы, соединенные с разъемами **X1, X2, X3** (см. пучок проводов **j** стр. **22**)



70

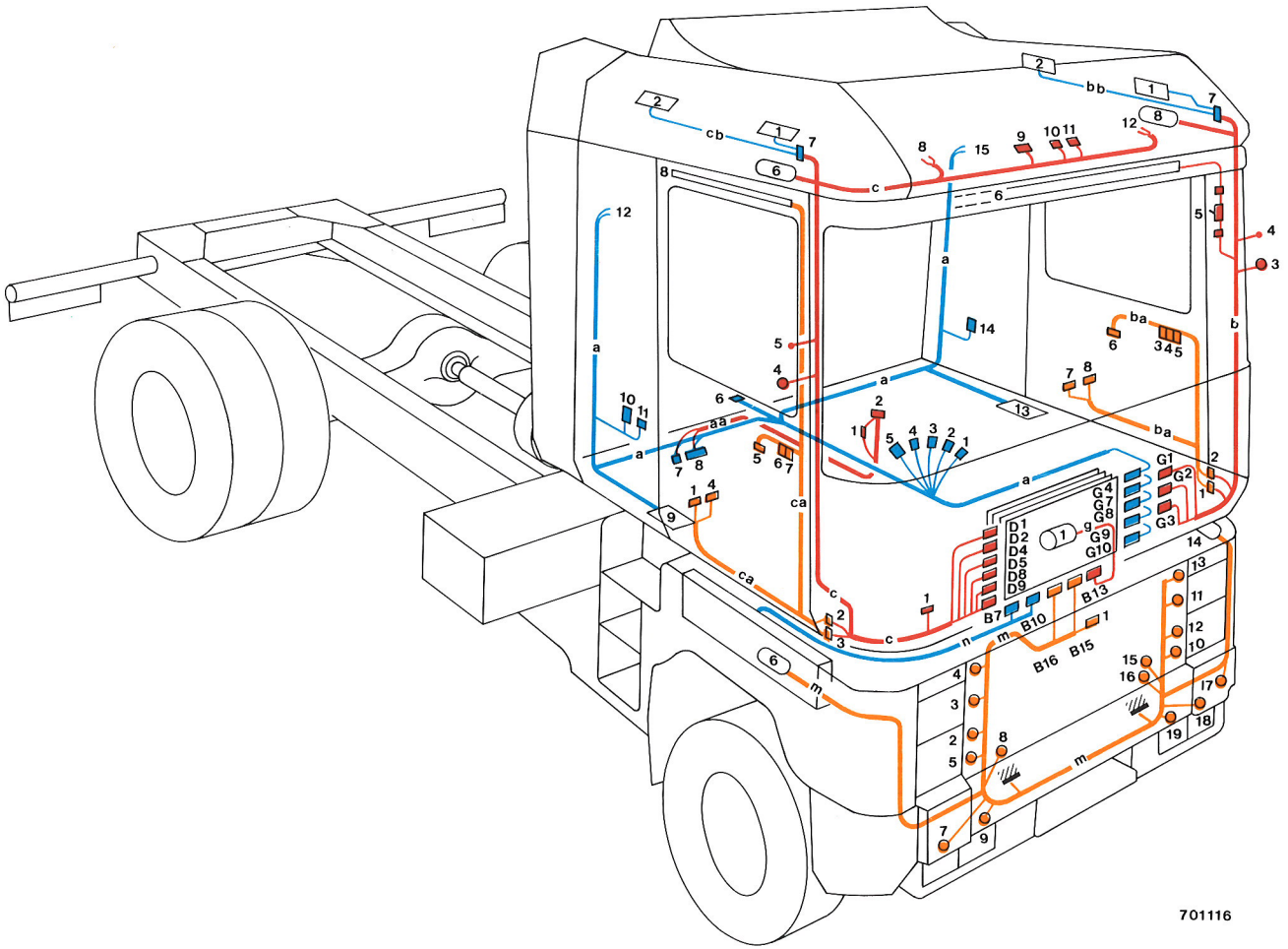
068





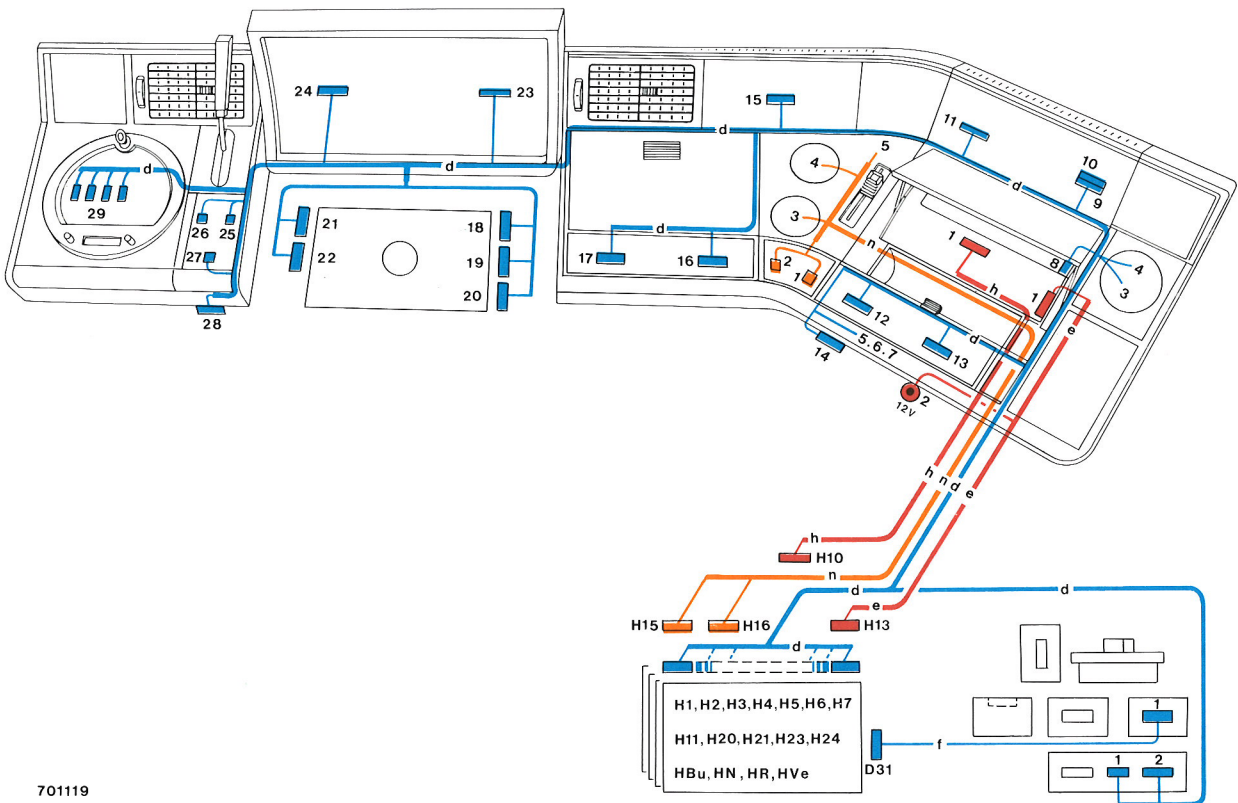
70

068



701116

2



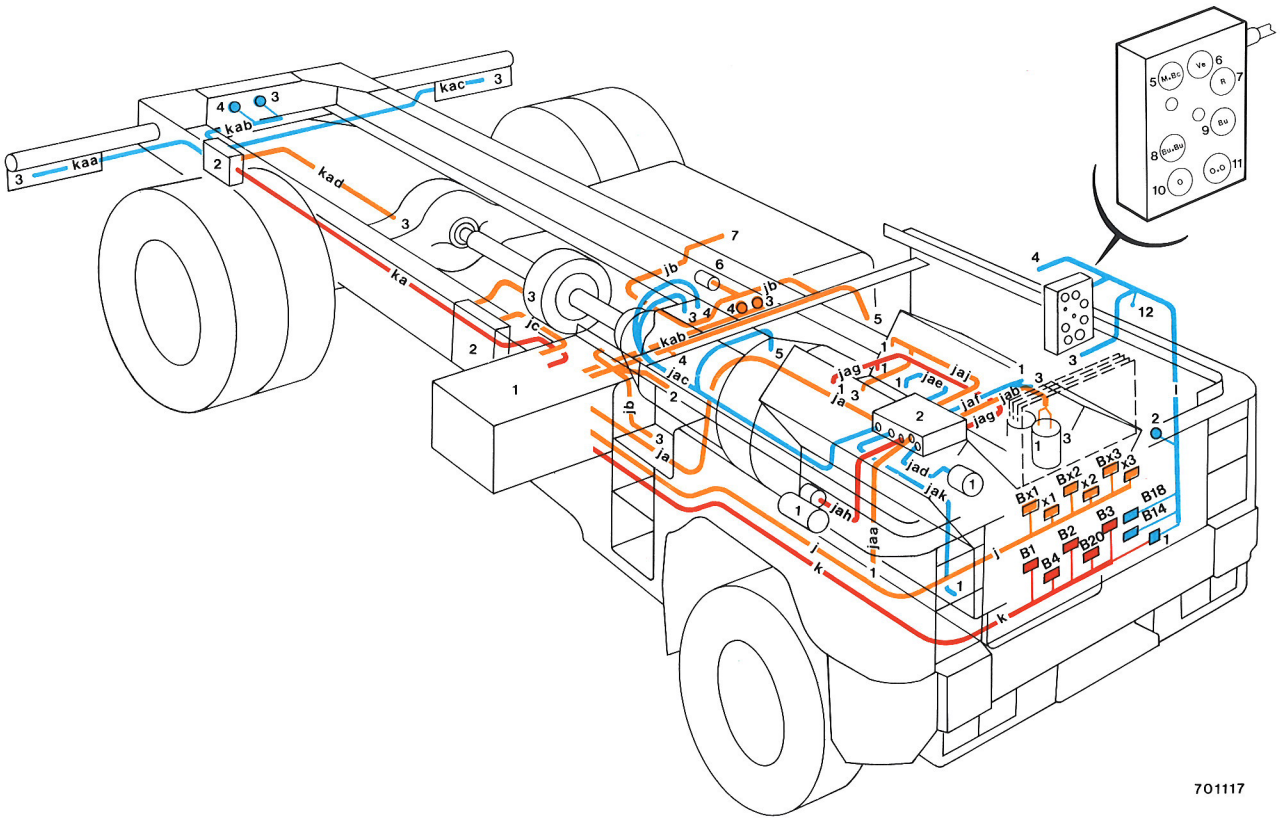
701119

3

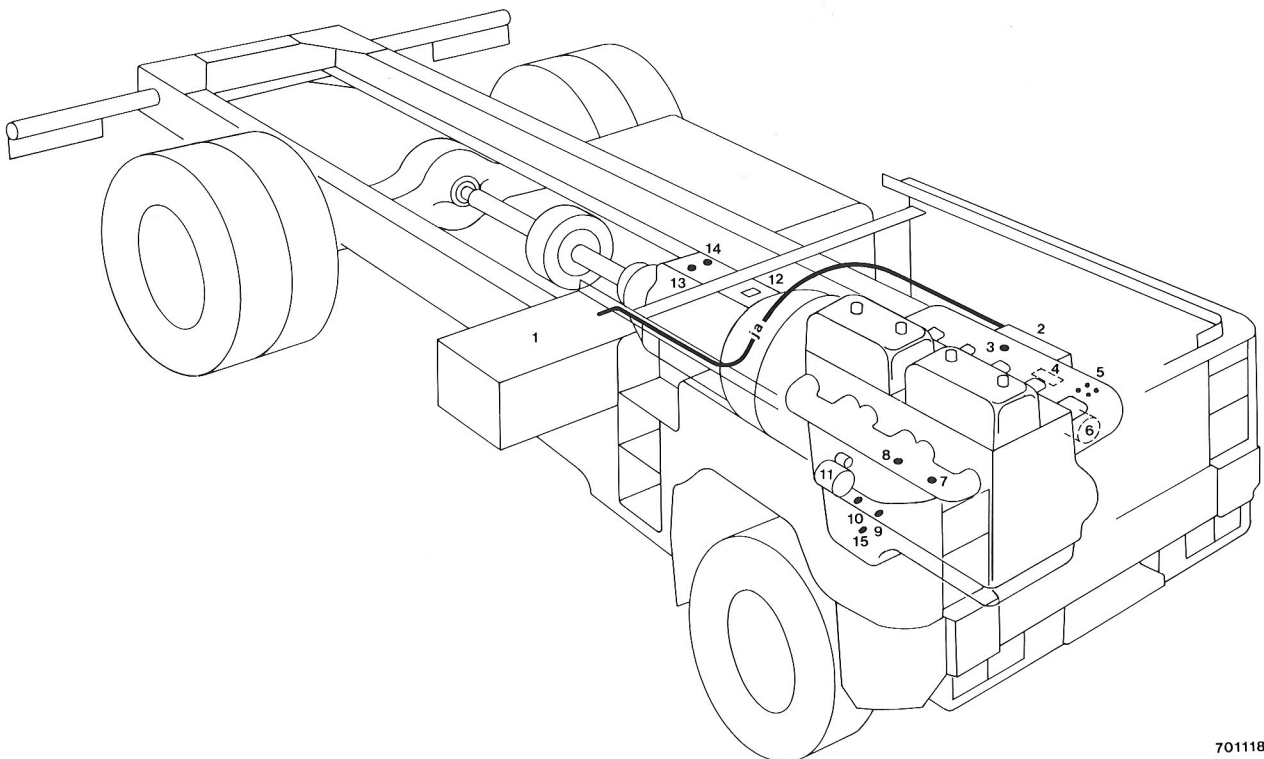


70

068



4



5



70

068

COMPOSITION DES FAISCEAUX

CONNECTEUR		REPERE DES FILS	FONCTION DES CONNECTEURS	
REPERE	NATURE			
a - FAISCEAU "ARRIERE CABINE" (fig. 2 page B 6)				
Connecteur "Platine de servitudes" :				
G4	Blanc, 9	24	+ Suspension pneumatique "airtronic" + Appareil de chauffage autonome WEBASTO Suspension pneumatique "airtronic"	
G7	Noir, 2	406.1		
G8	Noir, 13	043.042.044.1.64.1		
G9	Marron, 17	414.415.204.1.204.1 14.64.15.461.461 460.460.445.450 446.449		
G10	Marron, 13	499.468.459.452 606.1.1.607		
G39	Blanc, 13	416.417.25.64		
Destination :				
	2	518.519		Contact de porte gauche Contact de porte droit + Réfrigérateur Alimentation lavabo + Siège chauffant conducteur + Siège chauffant passager Commande programmable chauffage autonome (DBW 2010) Commande programmable chauffage autonome (D 3 L) Commande programmable chauffage autonome (D 3 L) Suspension pneumatique "airtronic" Projecteur de travail (tracteur) + Appareil de chauffage autonome WEBASTO Appareil de chauffage autonome WEBASTO HL 32 Contact de porte gauche Contact de porte droit Pompe alimentation gazole Appareil de chauffage autonome EBERSPACHER (D 3 L) Thermostat d'ambiance Eclairage emmarchement Plafonnier couchette inférieure Thermostat d'ambiance Haut-parleur arrière droit Eclairage emmarchement Plafonnier couchette inférieure Haut-parleur arrière gauche Connexion soudée interne
	2	520.521		
1	Marron, 2	468.1		
2	Gris, 2	459		
3	Blanc, 2	452.1		
4	Blanc, 2	499.1		
	Blanc, 8	416.414.1.64.415 204.204 64.204.474 3 476.475.477		
5	Noir, 5	042.24.044.043		
6		607.1.606		
7	Noir, 2	406.1		
8	Noir, 9	204.64.414.204.415 416.417		
	2	518.519		
	2	520.521		
	2	414.415		
	Blanc, 5	477.474.25.476.475		
	Blanc, 3	416.481.417		
9		15.461		
10	Blanc, 3	461.1		
11		416.481.417		
12		450.449		
13		460.14		
14		460.1		
15		446.445 204.414.415.416.417		
aa - FAISCEAU "APPAREIL DE CHAUFFAGE AUTONOME" (fig. 2 page B 6)				
1		413	+ Appareil de chauffage autonome WEBASTO (> 59 mn) Commande programmable chauffage autonome (HL 32)	
2		412.493.412.492.492 493.494		
8	Blanc, 5	412.494.493.413.492		
			Boîtier de régulation	

**70****068****СОСТАВ ПРОВОДОВ**

РАЗЪЕМ		ПРОВОДА	НАЗНАЧЕНИЕ
ПОЗИЦИЯ	ВИД		
а - ЭЛЕКТРОАРМАТУРА "ЗАД КАБИНЫ" (рис. 2 стр. В 6)			
разъем "Панель дополнительного оборудования" :			
G4	Белый, 9	24	+ Пневматическая подвеска "airtronic"
G7	Черный, 2	406.1	+ Автономный отопитель WEBASTO
G8	Черный, 13	043.042.044.1.64.1	Пневматическая подвеска "airtronic"
G9	Коричневый, 17	414.415.204. 1.204.1 14.64.15.461.461 460.460.445.450 446.449	
G10	Коричневый, 13	499.468.459.452 606.1.1.607	
G39	Белый, 13	416.417.25.64	
Назначение			
	2	518.519	Выключатель двери левый
	2	520.521	Выключатель двери правый
1	Коричневый, 2	468.1	+ Холодильник
2	Серый, 2	459	Электропитание туалета
3	Белый, 2	452.1	+ Подогреваемое сиденье водителя
4	Белый, 2	499.1	+ Подогреваемое сиденье пассажира
	Белый, 8	416.414.1.64.415 204.204	Программируемое включение автономного отопителя (DBW 2010)
	3	64.204.474	Программируемое включение автономного отопителя (D 3 L)
	3	475.476.477	Программируемое включение автономного отопителя (D 3 L)
5	Черный, 5	042.24.044.043	Пневматическая подвеска "airtronic"
6		607.1.606	Рабочий прожектор (тягача)
7	Черный, 2	406.1	+ Автономный отопитель WEBASTO
8	Черный, 9	204.64.414.204.415 416.417	+ Автономный отопитель WEBASTO HL 32
	2	518.519	Выключатель двери левый
	2	520.521	Выключатель двери правый
	2	414.415	Топливный насос
	Белый, 5	477.474.25.476.475	Автономный отопитель EBERSPACHER (D 3 L)
	Белый, 3	416.481.417 15.461	Термостат системы отопления Подсветка подножки
9			Плафон нижнего спального места
10	Белый, 3		Термостат системы отопления
11		416.481.417	Громкоговоритель задний правый
12		450.449	Подсветка подножки
13		460.14	Плафон нижнего спального места
14		460.1	Громкоговоритель задний левый
15		446.445 204.414.415.416.417	Внутренняя приварная смычка
аа - ЭЛЕКТРОАРМАТУРА "АВТОНОМНЫЙ ОТОПИТЕЛЬ" (рис. 2 стр В 6)			
1		413	+ Автономный отопитель WEBASTO (>59 mn)
2		412.493.412.492.492 493.494	Программируемое управление автономным отопителем (HL 32)
8	Белый, 5	412.494.493.413.492	Блок регулятора



70

068

CONNECTEUR		REPERE DES FILS	FONCTION DES CONNECTEURS
REPERE	NATURE		
b - FAISCEAU "MONTANT LATERAL GAUCHE" (fig. 2 page B 6)			
connecteur "Platine de servitudes" :			
G1	Blanc, 17	145.305.629.14.628 1.454.1.4.460.429 428.431.455	
G2	Marron, 9	464.64.136.497.439 1.1	
G3	Gris, 9	435.484.436.434.469 470.469.235	
destination :			
1	Marron, 9	464.64.136.497.439 1.1	Liaison avec faisceau porte gauche
2	Gris, 9	435.484.436.434.469 470.469.235	Liaison avec faisceau porte gauche
3		4.1.429.428.431	Rétroviseur dégivrante orientable gauche
4		14	Contact de porte gauche
5		455.454	Contact pare-soleil frontal
6		455.454	Moteur pare-soleil frontal
7		460.1.628.629	Liaison avec faisceau plafonniers gauches
8		305.145	Feux d'encombrement gauche
ba - FAISCEAU "PORTE GAUCHE" (fig. 2 page B 6)			
1	Marron, 9	464.64.136.439.1.1	Liaison avec faisceau montant gauche
2	Gris, 9	435.484.436.434.469 470.469.235	Liaison avec faisceau montant gauche
3	Noir, 6	64.496.469.1.470 497	Commande lève-vitre passager (côté conducteur)
4	Vert, 5	434.464.136.64.435	Commande pare-soleil latéral passager (côté conducteur)
5	Rouge, 5	403.235.1.64.402	Commande lève-vitre conducteur
6		402.403	Moteur lève-vitre conducteur
7	Marron, 2	484.436	Gache électrique gauche
8	Blanc, 3	1.439	+ Gache électrique gauche
		1.64	Connexion soudée interne
bb - FAISCEAU "PLAFONNIERS GAUCHE" (fig. 2 page B 6)			
2		1.460.629 1.460.628	Plafonniers gauche Plafonnier couchette
7		629.628.460.1	Liaison avec faisceau montant gauche

**70****068**

B11

РАЗЪЕМ		ПРОВОДА	НАЗНАЧЕНИЕ
ПОЗИЦИЯ	ВИД		
Ь - ЭЛЕКТРОАРМАТУРА "БОКОВАЯ СТОЙКА ЛЕВАЯ" (рис. 2 стр. В 6)			
разъем "Панель дополнительного оборудования" :			
G1	Белый, 17	145.305.629.14.628 1.454.1.4.460.429 428.431.455	
G2	Коричневый, 9	464.64.136.497.439 1.1	
G3	Серый, 9	435.484.436.434.469 470.469.235	
Назначение			
1	Коричневый, 9	464.64.136.497.439 1.1	Смычка с пучком проводов левой двери
2	Серый, 9	435.484.436.434.469 470.469.235	Смычка с пучком проводов левой двери
3		4.1.429.428.431	Регулируемое обогреваемое зеркало заднего вида левое
4		14	Выключатель двери левый
5		455.454	Выключатель привода переднего солнцезащитного козырька
6		455.454	Мотор привода лобового солнцезащитного козырька
7		460.1.628.629	Смычка с проводами левых плафонов
8		305.145	Габаритный фонарь левый
ба - ЭЛЕКТРОАРМАТУРА ЛЕВОЙ ДВЕРИ (рис. 2 стр. В 6)			
1	Коричневый, 9	464.64.136.439.1.1	Смычка с пучком проводов левой стойки
2	Серый, 9	435.484.436.434.469 470.469.235	Смычка с пучком проводов левой стойки
3	Черный, 6	64.496.469.1.470 497	Выключатель стеклоподъемника пассажира (на стороне водителя)
4	Зеленый, 5	434.464.136.64.435	Выключатель бокового солнцезащитного козырька пассажира (на стороне водителя)
5	Красный, 5	403.235.1.64.402	Выключатель стеклоподъемника водителя
6		402.403	Мотор подъемника стекла водителя
7	Коричневый, 2	484.436	Защелка с электроприводом левая
8	Белый, 3	1.439	+ Защелка с электроприводом левая
		1.64	Внутренняя приварная смычка
ьб - ЭЛЕКТРОАРМАТУРА "ПЛАФОНЫ ЛЕВОЙ СТОРОНЫ" (рис. 2 стр. В 6)			
2		1.460.629 1.460.628	Плафоны левой стороны Плафон спального места
7		629.628.460.1	Смычка с пучком проводов левой стойки



70

068

CONNECTEUR		REPERE DES FILS	FONCTION DES CONNECTEURS
REPERE	NATURE		
c - FAISCEAU "MONTANT LATERAL DROIT" (fig. 2 page B 6)			
connecteur "Platine de servitudes" :			
D1	Gris, 9	1.638.461.631 145.15.304.64	
D2	Noir, 9	4.1.430.432.428	
D4	Marron, 9	469.48.470.496.434 435.436.136.484	
D5	Blanc, 5	64.1.438.497.1	
D8	Blanc, 13	444.448.451.447.473 1.46.1	
D9	Blanc, 9	436.235.484.1.439 441.438.440	
destination :			
1	Gris, 9	484.235.436.1.439 441.438.440.46	Boîtier verrouillage centralisé (portes)
2	Blanc, 5	1.64.1.438.497.1	Liaison avec faisceau porte droite
3	Marron, 9	469.48.470.496.434 435.436.136.484	Liaison avec faisceau porte droite
4		4.1.430.428.432	Rétroviseur dégivrant orientable droit
5		15	Contact de porte droit
6		304.145	Feux d'encombrement droit
7		631.630.461.630	Liaison avec faisceau plafonnier
8		447.448	Haut-parleur droit
9		1.441.46.440	Commande de verrouillage électrique des portes
10		64.1	Alimentation disponible
11		1.46.473	Alimentation disponible 12 V (46), 24 V (473)
12		444.451 1.440.441	Haut-parleur gauche Connexion soudée interne
ca - FAISCEAU "PORTE DROITE" (fig. 2 page B 6)			
1	Marron, 2	436.484	Gache électrique droite
2	Blanc, 5	64.1.438.497.1	Liaison avec faisceau montant droit
3	Marron, 9	469.48.470.496.434 435.436.136.484	Liaison avec faisceau montant droit
4	Blanc, 3	438.1	+ Gache électrique droite
5		496.497	Moteur lève-vitre passager
6	Noir, 6	64.443.434.136.435 433	Commande pare-soleil latéral passager (côté passager)
7	Rouge, 5	469.48.1.64.470	Commande lève-vitre passager
8		433.443	Moteur pare-soleil latéral
		64	Connexion soudée interne
cb - FAISCEAU "PLAFONNIERS DROIT" (fig. 2 page B 6)			
1		461.631.1	Plafonniers droit
2		461.630.1	Plafonnier couchette
7		631.630.461.1	Liaison avec faisceau montant droit

**70****068**

B13

РАЗЪЕМ		ПРОВОДА	НАЗНАЧЕНИЕ
ПОЗИЦИЯ	ВИД		
с - ЭЛЕКТРОАРМАТУРА ПРАВОЙ БОКОВОЙ СТОЙКИ (рис. 2 стр. В 6)			
разъем "Панель дополнительного оборудования" :			
D1	Серый, 9	1.638.461.631 145.15.304.64	
D2	Черный, 9	4.1.430.432.428	
D4	Коричневый, 9	469.48.470.496.434 435.436.136.484	
D5	Белый, 5	64.1.438.497.1	
D8	Белый, 13	444.448.451.447.473 1.46.1	
D9	Белый, 9	436.235.484.1.439 441.438.440	
Назначение			
1	Серый, 9	484.235.436.1.439 441.438.440.46	Блок централизованной блокировки дверей
2	Белый, 5	1.64.1.438.497.1	Смычка с пучком проводов правой двери
3	Коричневый, 9	469.48.470.496.434 435.436.136.484	Смычка с пучком проводов правой двери
4		4.1.430.428.432	Регулируемое обогреваемое зеркало заднего вида правое
5		15	Выключатель двери правый
6		304.145	Габаритный фонарь правый
7		631.630.461.630	Смычка с электроарматурой плафонов
8		447.448	Громкоговоритель правый
9		1.441.46.440	Выключатель электрической блокировки дверей
10		64.1	Наличное питание
11		1.46.473	Наличное питание 12 V (46)
12		444.451 1.440.441	Громкоговоритель левый Внутренняя приварная смычка
са - ЭЛЕКТРОАРМАТУРА ПРАВОЙ ДВЕРИ (рис. 2 стр. В 6)			
1	Коричневый, 2	436.484	Защелка с электроприводом правая
2	Белый, 5	64.1.438.497.1	Смычка с электроарматурой правой стойки
3	Коричневый, 9	469.48.470.496.434 435.436.136.484	Смычка с электроарматурой правой стойки
4	Белый, 3	438.1	+ Защелка с электроприводом правая
5		496.497	Мотор подъемника стекла пассажира
6	Черный, 6	64.443.434.136.435 433	Выключатель бокового солнцезащитного козырька пассажира (на стороне пассажира)
7	Красный, 5	469.48.1.64.470	Выключатель стеклоподъемника пассажира
8		433.443 64	Мотор привода бокового солнцезащитного козырька Внутренняя приварная смычка
сб - ЭЛЕКТРОАРМАТУРА ПРАВОЙ СТОРОНЫ ПОТОЛКА (рис. 2 стр. В 6)			
1		461.631.1	Плафон правый
2		461.630.1	Плафон спального места
7		631.630.461.1	Смычка с электроарматурой правой стойки



CONNECTEUR		REPERE DES FILS	FONCTION DES CONNECTEURS
REPERE	NATURE		
d - FAISCEAU "TABLEAU DE BORD" (fig. 3 page B 6)			
connecteur "Platine de servitudes" :			
H 1	Noir, 17	826.108.141.142.825 24.203.421.420.59.1 7.625	Contrôlographe KIENZLE
H 2	Noir, 13	431.215.428.432.430 429.1	Rétroviseurs dégivrants
H 3	Noir, 9	1.76.1.625.24.74.7 70.59	Platine interrupteurs H3
H 4	Gris, 5	51.213.52.53.5	Afficheur A
H 5	Gris, 13	217.64.64.205.134 802.1.22.1.2.625	Rhéostat
H 6	Marron, 13	1.1.64.472.454.456 441.455.1.135.440	Platine interrupteurs H3
H 7	Marron, 9	24.80.24.618.386 606	Platine interrupteurs H3
H11	Noir, 5	47.625.1	Allume-cigares
H20	Gris, 9	46.1.64.203.46	Montre
H21	Blanc, 9	72.625.71.1.702.701 24.624	Afficheur B
H23	Gris, 17	1.64.31.241.24.370 69.609.313.202.308	Platine interrupteurs H1
H24	Marron, 17	617.308.63.202.313 24.507.506.508.502 504.501.2.311.310 32.33	Commutateur éclairage, indicateur de direction, avertisseur
HBu	Bleu MTIS		Platine témoins
HN	Noir MTIS		Platine témoins
HR	Rouge MTIS		Afficheur A
HVe	Vert MTIS		Platine témoins
1	Marron, 9	62.241.63.62.617.1 138.609	Boîtier copilote
2	Noir, 5	019.020.211.138.018	Boîtier copilote
destination :			
3		625	Eclairage allume-cigares
4		47.1	Allume-cigares
5		203 B	+ 12 volts
6		203 A	Résistance
7	Noir, 4	1.64.203	Montre, 203 B (12 V)
8		202	Alimentation avant interrupteur général
9	Bleu MTIS		Platine témoins
10	Rouge MTIS		Platine témoins
11	Bleu MTIS		Platine témoins
12	Blanc, 9	20.211.019.211.64 202.241.018	Platine interrupteurs H1
13	Blanc, 13	31.308.24.313.370 1.69.62.609	Platine interrupteurs H1
14	Noir, 3	47.1	Eclairage de l'armoire électrique

**70****068**

B15

РАЗЪЕМ		ПРОВОДА	НАЗНАЧЕНИЕ
ПОЗИЦИЯ	ВИД		
d - ЭЛЕКТРОАРМАТУРА ПАНЕЛИ ПРИБОРОВ (рис. 3 стр. B 6)			
разъем "Панель дополнительного оборудования" :			
H 1	Черный, 17	826.108.141.142.825 24.203.421.420.59.1 7.625	Контрольный тахограф KIENZLE
H 2	Черный, 13	431.215.428.432.430 429.1	Обогреваемые зеркала заднего вида
H 3	Черный, 9	1.76.1.625.24.74.7 70.59	Панель выключателей H3
H 4	Серый, 5	51.213.52.53.5	Индикатор А
H 5	Серый, 13	217.64.64.205.134 802.1.22.1.2.625	Реостат
H 6	Коричневый, 13	1.1.64.472.454.456	Панель выключателей H3
H 7	Коричневый, 9	441.455.1.135.440 24.80.24.618.386 606	Панель выключателей H3
H11	Черный, 5	47.625.1	Прикуриватель
H20	Серый, 9	46.1.64.203.46	Часы
H21	Белый, 9	72.625.71.1.702.701 24.624	Индикатор В
H23	Серый, 17	1.64.31.241.24.370 69.609.313.202.308	Панель выключателей H1
H24	Коричневый, 17	617.308.63.202.313 24.507.506.508.502 504.501.2.311.310 32.33	Переключатель освещения, указатель поворотов, звуковой сигнал
HВu	Синий MTIS		Панель контрольных ламп
HN	Черный MTIS		Панель контрольных ламп
HR	Красный MTIS		Индикатор А
HVe	Зеленый MTIS		Панель контрольных ламп
1	Коричневый, 9	62.241.63.62.617.1 138.609	Блок "сопилот"
2	Черный, 5	019.020.211.138.018	Блок "сопилот"
Назначение			
3		625	Подсветка прикуривателя
4		47. 1	Прикуриватель
5		203 В	+ 12 вольт
6		203 А	Сопротивление
7	Черный, 4	1.64.203	Часы, 203 В (12 V)
8		202	Питание до общего выключателя
9	Синий MTIS		Панель контрольных ламп
10	Красный MTIS		Панель контрольных ламп
11	Синий MTIS		Панель контрольных ламп
12	Белый, 9	20.211.019.211.64 202.241.018	Панель выключателей H1
13	Белый, 13	31.308.24.313.370 1.69.62.609	Панель выключателей H1
14	Черный, 3	47.1	Подсветка электроцита



РАЗЪЕМ		ПРОВОДА	НАЗНАЧЕНИЕ
ПОЗИЦИЯ	ВИД		
15	Серый, 9	72.701.71.702.1 625.24.624	Индикатор В
16	Коричневый, 13	24.1.1.80.64.472 454.456.440.455. 1 135.441	Панель выключателей НЗ
17	Коричневый, 9	386.618.24.606	Панель выключателей НЗ
18	Черный, 7	506.501.507.504.502 24.508	Привод стеклоомывателя и стеклоочистителя
19	Черный, 5	5.51.52.53.213	Выключатель электрозамедлителя
20	Белый, 5	217.2.22.134.205	Выключатель противоугонного устройства и пуска
21	Белый, 4	313.63.2.62	Переключатель освещения/звукового сигнала
22	Черный, 6	33.311.2О2.308.32 310	Выключатель указателя поворота
23	Красный MTIS		Индикатор А
24	Черный, 9	1.76.1.625.24.74.7 70.59	Индикатор А
25	Белый, 3	1.428.215	Привод управления положением наружных зеркал
26	Черный, 4	429.430.432.431	Привод управления положением наружных зеркал
27	Черный, 5	1.625.64	Реостат
28		10 : 802 7 : 64 3 : 1 1 : 205	Выключатель устройства старт-пилот
29	Белый, 8 Желтый, 8 Красный, 8 Коричневый, 8	108.1.203.625.24.24 59.825.142.826.141 7 420.421	Контрольный тахограф KIENZLE
		1.24.47.62.63.202 205.211.241.609	Внутренняя приварная смычка

е - ЭЛЕКТРОАРМАТУРА "ПОНИЗИТЕЛЬ НАПРЯЖЕНИЯ (АВТОРАДИОПРИЕМНИКА) (рис. 3 стр. В 6)

разъем "Панель дополнительного оборудования" :

H13 | Коричневый, 5 | 45.45. 1.46.46

Назначение

1 | Черный, 9 | 45.1.46 | Понижающий трансформатор авторадиоприемника (1 ou 2)
2 | Розетка | 46.1 | Розетка 12 вольт

**70****068**

B 17

CONNECTEUR		REPERE DES FILS	FONCTION DES CONNECTEURS
REPERE	NATURE		
15	Gris, 9	72.701.71.702.1	Afficheur B
16	Marron, 13	625.24.624 24.1.1.80.64.472 454.456.440.455.1 135.441	Platine interrupteurs H3
17	Marron, 9	386.618.24.606	Platine interrupteurs H3
18	Noir, 7	506.501.507.504.502 24.508	Commande essuie-vitre - lave-vitre
19	Noir, 5	5.51.52.53.213	Commande ralentisseur électrique
20	Blanc, 5	217.2.22.134.205	Commande antivol et démarrage
21	Blanc, 4	313.63.2.62	Commutateur éclairage, avertisseur
22	Noir, 6	33.311.202.308.32 310	Commande indicateur de direction
23	Rouge MTIS		Afficheur A
24	Noir, 9	1.76.1.625.24.74.7 70.59	Afficheur A
25	Blanc, 3	1.428.215	Commande orientation rétroviseurs extérieurs
26	Noir, 4	429.430.432.431	Commande orientation rétroviseurs extérieurs
27	Noir, 5	1.625.64	Rhéostat
28		10 : 802 7 : 64 3 : 1 1 : 205	Commande start pilote
29	Blanc, 8 Jaune, 8 Rouge, 8 Marron, 8	108.1.203.625.24.24 59.825.142.826.141 7 420.421	Contrôlographe KIENZLE
		1.24.47.62.63.202 205.211.241.609	Connexion soudée interne

e - FAISCEAU "ABAISSSEUR DE TENSION (AUTORADIO) (fig. 3 page B 6)

connecteur "Platine de servitudes" :

H13	Marron, 5	45.45.1.46.46	
destination :			
1	Noir, 9	45.1.46	Abaisseur de tension autoradio (1 ou 2)
2	Prise	46.1	Prise de courant 12 volts



70

068

CONNECTEUR		REPERE DES FILS	FONCTION DES CONNECTEURS
REPERE	NATURE		
f1 - FAISCEAU "BOITIER NIVEAU D'HUILE TEMPERATURE D'EAU" (fig. 1 page B 5)			
connecteur "Platine de servitudes" :			
D31	Noir, 13	24.1.870.869.75.81 872.85.624.82.701 702	
destination :			
1	Noir, 13	24.1.870.869.75.81 872.85.624.82.701 702	Boîtier niveau d'huile température d'eau
f2 - FAISCEAU "CADENSEUR ESSUIE-VITRES" (fig. 1 page B 5)			
connecteur "Platine de servitudes" :			
G42	Noir, 9	507.506.508.509 501.1	
connecteur "Support boîtiers" :			
	Noir, 9	507.506.508.509 501.1	Cadenseur essuie-vitres
f3 - FAISCEAU "CENTRALE CLIGNOTANTE" (fig. 1 page B 5)			
connecteur "Platine de servitudes" :			
D30	Noir, 17	30.1.38.35.37.34 202.36.39.32.301 33.302.31	
connecteur "Support boîtiers" :			
	6	34.35.202.1.33.32	Centrale clignotante
	8	302.37.31.36.301 38.39.30	Centrale clignotante

**70****068**

РАЗЪЕМ		ПРОВОДА	НАЗНАЧЕНИЕ
ПОЗИЦИЯ	ВИД		
f1 - ЭЛЕКТРОАРМАТУРА "БЛОК УКАЗАТЕЛЕЙ УРОВНЯ МАСЛА И ТЕМПЕРАТУРЫ ВОДЫ" (Рис. 1 стр. В 5)			
разъем "Панель дополнительного оборудования" :			
D31	Черный, 13	24.1.870.869.75.81 872.85.624.82.701 702	
Назначение			
1	Черный, 13	24.1.870.869.75.81 872.85.624.82.701 702	Корпус датчика уровня масла и температуры воды
f2 - ЭЛЕКТРОАРМАТУРА УПРАВЛЕНИЯ СТЕКЛООЧИСТИТЕЛЕМ (рис. 1 стр. В 5)			
разъем "Панель дополнительного оборудования" :			
G42	Черный, 9	507.506.508.509 501.1	
"Держатель блоков" :			
	Черный, 9	507.506.508.509 501.1	Тактовая схема управления стеклоочистителями
f3 - ЭЛЕКТРОАРМАТУРА УКАЗАТЕЛЕЙ ПОВОРОТА (рис. 1 стр. В 5)			
разъем "Панель дополнительного оборудования" :			
D30	Черный, 17	30.1.38.35.37.34 202.36.39.32.301 33.302.31	
разъем 'Держатель блоков' :			
	6	34.35.202.1.33.32	Прерыватель указателя поворотов
	8	302.37.31.36.301 38.39.30	Прерыватель указателя поворотов



70

068

CONNECTEUR		REPERE DES FILS	FONCTION DES CONNECTEURS
REPERE	NATURE		
f4 - FAISCEAU "BOITIER COPILOTE" (fig. 1 page B 5)			
connecteur "Support boîtiers" :			
	Blanc, 13	64.7.138.020.019.421 420.706.886.018.59.76 422	Boîtier copilote
	Blanc, 5	1.211.091.090.0	Boîtier copilote
connecteur "Platine de servitudes" :			
D32	Blanc, 17	1.64.420.421.59.7 211.76.886.1.422	Capteur de température extérieure
	Noir, 5	019.020.211.138.018	
	Blanc, 2	1.706	
	Gris, 13	0.091.090	Connexion soudée interne
		1.211	
f5 - FAISCEAU "SUPPORT BOITIERS" (fig. 1 page B 5)			
connecteur "Support boîtiers" :			
	Marron, 9	62.241.63.62.617 1.108.609	Relais projecteurs de route Relais "Boîtier copilote" Diode "Relais projecteurs de route"
1		609.1.62.617 (4)	
2		241.1.138.1	
3		63.62	
g - FAISCEAU "MOTEUR ESSUIE-VITRE" (fig. 2 page B 6)			
connecteur "Platine de servitudes" :			
B13	Noir, 5	504.1.502.509.501	Moteur essuie-vitre
1	6	501.502.509.504.1	
h - FAISCEAU "AUTORADIO" (fig. 3 page B 6)			
connecteur "Platine de servitudes" :			
H10	Blanc, 13	450.46.449.446.445 1.447.448.451.444	Autoradio Haut-parleur gauche Haut-parleur droit Haut-parleur gauche Haut-parleur droit
1	2	46.1	
	Rouge	451 = GN, 444 = G	
	Bleu	447 = GN, 448 = G	
	Jaune	445 = GN, 446 = G	
	Vert	449 = GN, 450 = G	



70 **068**

РАЗЪЕМ		ПРОВОДА	НАЗНАЧЕНИЕ
ПОЗИЦИЯ	ВИД		
f4 - ЭЛЕКТРОАРМАТУРА "БЛОК УСТРОЙСТВА «СОПИЛОТ»" (рис. 1 стр. В 5)			
разъем "Держатель блоков" :			
	Белый, 13	64.7.138.020.019.421 420.706.886.018.59.76 422	Блок "сопилот"
	Белый, 5	1.211.001.090.0	Блок "сопилот"
разъем "Панель дополнительного оборудования" :			
D32	Белый, 17	1.64.420.421.59.7 211.76.886.1.422	Датчик температуры наружного воздуха
	Черный, 5	019.020.211.138.018	
	Белый, 2	1.706	
	Серый, 13	0.091.090 1.211	Внутренняя приварная смычка
f5 - ЭЛЕКТРОАРМАТУРА "ДЕРЖАТЕЛЬ БЛОКОВ" (рис. 1 стр. В 5)			
разъем "Держатель блоков" :			
	Коричневый, 9	62.241.63.62.617 1.108.609	Реле фар дальнего света Реле "Блок "сопилот" Диод "Реле фар дальнего света"
1		609.1.62.617 (4)	
2		241.1.138.1	
3		63.62	
g - ЭЛЕКТРОАРМАТУРА "ДВИГАТЕЛЬ ПРИВОДА СТЕКЛООЧИСТИТЕЛЯ" (рис. 2 стр. В 6)			
разъем "Панель дополнительного оборудования" :			
V13	Черный, 5	504.1.502.509.501	Двигатель привода стеклоочистителя
1	6	501.502.509.504.1	
h - ЭЛЕКТРОАРМАТУРА "АВТОРАДИОПРИЕМНИК" (рис. 3 стр. В 6)			
разъем "Панель дополнительного оборудования" :			
H10	Белый, 13	450.46.449.446.445 1.447.448.451.444	Авторадиоприемник Громкоговоритель левый Громкоговоритель правый Громкоговоритель левый Громкоговоритель правый
1	2	46.1	
	Красный	451 =GN, 444=G	
	Синий	447=GN, 448=G	
	Желтый	445=GN, 446=G	
	Зеленый	449=GN, 450=G	



70

068

CONNECTEUR		REPERE DES FILS	FONCTION DES CONNECTEURS
REPERE	NATURE		
j - FAISCEAU "LIAISON 1" (fig. 4 page B 7)			
connecteur "Platine de servitudes" :			
X1	Noir, 2	1	Masse Alimentation après interrupteur général Alimentation avant interrupteur général
X2	Gris, 2	2	
X3	Noir, 2	201	
BX1	Noir, 9	870.75.869.5.53 51.52.8.89	
BX2	Marron, 9	414.88.415.462.044 042.043	
BX3	Blanc, 9	422.103.76.886.70 74.7	
1	Noir, 2	829	
2	Marron, 2	207	
3	Blanc, 3	042.043.044	
connecteurs "Coffret électrique sur châssis"			
		1	Masse Alimentation après interrupteur général Alimentation avant interrupteur général Transmetteur de niveau de carburant
		2	
		201	
CB2	Blanc, 2	76	
CB4	Marron, 13	70.89.75.870.462 869.8.74.877.7.829	
		89	
CC2	Blanc, 5	5.52.51.53	Ralentisseur électrique
	Blanc, 2	414.415	Pompe alimentation gazole
CC4	Blanc, 5	422.886.207.103.877	Compteur de consommation gazole
ja - FAISCEAU "MOTEUR" (fig. 4 page B 7)			
connecteurs "Coffret électrique sur châssis"			
CB4	Marron, 13	829.88.877.7.74.8 462.869.75.870.70. 89	
CD1	Gris, 13	803.840.25.89.80 559.59.12.24.877.205 608.18	
1	15	514.1.513.12.515 24.511.59.512	Calculateur pour limiteur de vitesse
Boîte de dérivations sur moteur			
2	37	803.70.462.25.7.74 8.80.511.512.513.514 515.88.75.840.869.89 608.12.24.205.18.559 829.870	

**70****068**

РАЗЪЕМ		ПРОВОДА	НАЗНАЧЕНИЕ
ПОЗИЦИЯ	ВИД		
j - ЭЛЕКТРОАРМАТУРА "СОЕДИНИТЕЛЬНАЯ ПАНЕЛЬ 1" (рис. 4 стр. В 7)			
разъем "Панель дополнительного оборудования":			
X1	Черный, 2	1	Масса
X2	Серый, 2	2	Питание после общего выключателя
X3	Черный, 2	201	Питание до общего выключателя
VX1	Черный, 9	870.75.869.5.53 51.52.8.89	
VX2	Коричневый, 9	414.88.415.462.044 042.043	
VX3	Белый, 9	422.103.76.886.70 74.7	
1	Черный, 2	829	
2	Коричневый, 2	207	
3	Белый, 3	042.043.044	
разъемы "Электрический блок на шасси"			
		1	Масса
		2	Питание после общего выключателя
		201	Питание до общего выключателя
CB2	Белый, 2	76	Датчика уровня топлива
CB4	Коричневый, 13	70.89.75.870.462 869.8.74.877.7.829 89	
CC2	Белый, 5	5.52.51.53	Электрический замедлитель
	Белый, 2	414.415	Топливный насос
CC4	Белый, 5	422.886.207.103.877	Расходомер дизельного топлива
ja - ЭЛЕКТРОАРМАТУРА "ДВИГАТЕЛЬ" (рис. 4 стр. В 7)			
разъем "Электрический блок на шасси"			
CB4	Коричневый, 13	829.88.877.7.74.8 462.869.75.870.70. 89	
CD1	Серый, 13	803.840.25.89.80 559.59.12.24.877.205 608.18	
1	15	514.1.513.12.515 24.511.59.512	Вычислительное устройство ограничителя скорости
Ответвительная коробка на двигателе			
2	37	803.70.462.25.7.74 8.80.511.512.513.514 515.88.75.840.869.89 608.12.24.205.18.559 829.870	



70

068

CONNECTEUR		REPERE DES FILS	FONCTION DES CONNECTEURS
REPERE	NATURE		
FAISCEAU "ENVIRONNEMENT DU MOTEUR MIDR 06 35 40" (fig. 5 page B 7)			
ja3 - Faisceau "Transmetteur pression turbo"			
Boîte de dérivations sur moteur			
prise 2	2	70 117	Transmetteur pression turbo
3		70.117	
ja4 - Faisceau "Calculateur pour limiteur de vitesse"			
Boîte de dérivations sur moteur			
prise 4	11 à 15	511.512.513.514.515 511.512.513.514.515	Calculateur pour limiteur de vitesse Actionneur pour limiteur de vitesse
ja5 - Faisceau "Résistances de préchauffage"			
Boîte de dérivations sur moteur			
prise 2	1	803 (1 mm ²) 803 (25 mm ²)	Résistances de préchauffage
5		803.803	
ja6 - Faisceau "Alternateur"			
Boîte de dérivations sur moteur			
prise 2	6, 7	25.7 1.2 (10 mm ²)	Alternateur
6		1.2.7.25	
ja7 - Faisceau "Thermocontact alerte température d'eau"			
Boîte de dérivations sur moteur			
prise 2	9	8 117	Thermocontact alerte température d'eau
7		8.117	
ja8 - Faisceau "Transmetteur de température eau"			
Boîte de dérivations sur moteur			
prise 2	8	74 117	Transmetteur de température eau
8		74.117	

NOTA : les numéros de la deuxième colonne suivant "prise" correspondent à l'emplacement du fil sur la prise 37 voies du boîtier moteur.

**70****068**

РАЗЪЕМ		ПРОВОДА	НАЗНАЧЕНИЕ
ПОЗИЦИЯ	ВИД		
ЭЛЕКТРОАРМАТУРА "КОМПЛЕКТУЮЩИЕ УЗЛЫ ДВИГАТЕЛЯ MIDR 06 35 40" (рис. 5 стр. В 7)			
ja3 - Электроарматура "Датчик давления турбокомпрессора"			
Ответвительная коробка на двигателе			
разъем 2	2	70 117	
3		70.117	Датчик давления турбокомпрессора
ja4 - Электроарматура "Вычислительное устройство ограничителя скорости"			
Ответвительная коробка на двигателе			
разъем 4	с 11 по 15	511.512.513.514.515 511.512.513.514.515	Вычислительное устройство ограничителя скорости Пускатель (для ограничителя скорости)
ja5 - Электроарматура "Резисторы предварительного нагрева"			
Ответвительная коробка на двигателе			
разъем 2	1	803 (1 мм ²) 803 (25 мм ²)	
5		803.803	Резисторы предварительного нагрева
ja6 - Электроарматура "Генератор"			
Ответвительная коробка на двигателе			
разъем 2	6, 7	25.7 1.2 (10 мм ²)	
6		1.2.7.25	Генератор
ja7 - Электроарматура "Термоконтакт сигнала перегрева воды"			
Ответвительная коробка на двигателе			
разъем 2	9	8 117	
7		8.117	Термоконтакт сигнала перегрева воды
ja8 - Электроарматура "Датчик температуры воды"			
Ответвительная коробка на двигателе			
разъем 2	8	74 117	
8		74.117	Датчик температуры воды

ПРИМЕЧАНИЕ : номера во второй колонке за словом "разъем" соответствуют позиции провода на 37-контактном разъеме корпуса двигателя.



70

068

CONNECTEUR		REPERE DES FILS	FONCTION DES CONNECTEURS
REPERE	NATURE		
ja9 - Faisceau "Manocontact alerte d'huile"			
Boîte de dérivations sur moteur			
prise 2	25	85 1	Manocontact alerte d'huile
9		1.85	
ja10 - Faisceau "Transmetteur de pression d'huile"			
Boîte de dérivations sur moteur			
prise 2	24	75 117	Transmetteur de pression d'huile
10		75.117	
ja11 - Faisceau "Démarreur"			
Boîte de dérivations sur moteur			
2		2.21	Relais de démarrage
11		2.21	Démarreur
ja12 - Faisceau "Contact sur petites vitesses"			
Boîte de dérivations sur moteur			
prise 2	29	89 1	Contact sur petites vitesses
12		89.1	
ja13 - Faisceau "Contact point mort"			
Boîte de dérivations sur moteur			
2		12.1	Relais de démarrage
13		12.1	Contact point mort
ja14 - Faisceau "Contact sur marche arrière"			
Boîte de dérivations sur moteur			
prise 2	30	608 24	Contact sur marche arrière
14		24.608	
ja15 - Faisceau "Capteur niveau d'huile moteur"			
Boîte de dérivations sur moteur			
prise	26, 27	869.870	Capteur niveau d'huile moteur
15		869.870	

Nota : les numéros de la deuxième colonne suivant "prise" correspondent à l'emplacement du fil sur la prise 37 voies du boîtier moteur.

**70****068**

РАЗЪЕМ		ПРОВОДА	НАЗНАЧЕНИЕ
ПОЗИЦИЯ	ВИД		
ja9 - Электроарматура "Манометрический выключатель сигнала давления масла" Ответвительная коробка на двигателе			
разъем 2	25	85 1	Манометрический выключатель сигнала давления масла
9		1.85	
ja10 - Электроарматура "Датчик давления масла" Ответвительная коробка на двигателе			
разъем 2	24	75 117	Датчик давления масла
10		75.117	
ja11 - Электроарматура "Стартер" Ответвительная коробка на двигателе			
2		2.21	Пусковое реле
11		2.21	Стартер
ja12 - Электроарматура "Контакт на малых передачах" Ответвительная коробка на двигателе			
разъем 2	29	89 1	Контакт на малых передачах
12		89.1	
ja13 - Электроарматура "Контакт мертвой точки" Ответвительная коробка на двигателе			
2		12.1	Пусковое реле
13		12.1	Контакт мертвой точки
ja14 - Электроарматура "Контакт передачи заднего хода" Ответвительная коробка на двигателе			
разъем 2	30	608 24	Контакт передачи заднего хода
14		24.608	
ja15 - Электроарматура "Датчик уровня моторного масла" Ответвительная коробка на двигателе			
разъем	26, 27	869.870	Датчик уровня моторного масла
15		869.870	

ПРИМЕЧАНИЕ : номера во второй колонке за словом "разъем" соответствуют позиции провода на 37-контактном разъеме корпуса двигателя



70

068

CONNECTEUR		REPERE DES FILS	FONCTION DES CONNECTEURS
REPERE	NATURE		
FAISCEAU "ENVIRONNEMENT DU MOTEUR MIDR EE 9" (fig. 4 page B 7)			
jaa - Faisceau "Capteur niveau d'huile moteur"			
prise	26, 27	869.870	Capteur niveau d'huile moteur
1		869.870	
jab - Faisceau "Manocontact alerte d'huile"			
Boîte de dérivations sur moteur			
prise	24, 25	75.840	Manocontact alerte d'huile Transmetteur de pression d'huile
2		1.117	
1		1.840	
3		75.117	
jac - Faisceau "Boîte de vitesses"			
Boîte de dérivations sur moteur			
prise	29, 30	89.608	Contact point mort Contact sur marche arrière Contact sur petites vitesses
2		1.12.24	
3		12.1	
4		24.608	
5		89.1	
jad - Faisceau "Alternateur"			
Boîte de dérivations sur moteur			
prise	6, 7	25.7	Alternateur
2		1.2 (10 mm ²)	
1		1.2.7.25	
jae - Faisceau "Calculateur pour limiteur de vitesse"			
Boîte de dérivations sur moteur			
prise	11 à 15	511.512.513.514.515	Calculateur pour limiteur de vitesse
1		511.512.513.514.515	Actionneur (pour limiteur de vitesse)
jaf - Faisceau "Thermocontact alerte température d'eau"			
Boîte de dérivations sur moteur			
prise	8, 9	74.8	Transmetteur de température eau Thermocontact alerte température d'eau
2		1.117	
1		74.117	
3		8.1	

NOTA : les numéros de la deuxième colonne suivant "prise" correspondent à l'emplacement du fil sur la prise 37 voies du boîtier moteur.

**70****068**

B29

РАЗЪЕМ		ПРОВОДА	НАЗНАЧЕНИЕ
ПОЗИЦИЯ	ВИД		
ЭЛЕКТРОАРМАТУРА КОМПЛЕКТУЮЩИХ ДВИГАТЕЛЯ MIDR EE 9" (рис. 4 стр. В 7)			
jaa - Электроарматура "Датчик уровня моторного масла"			
разъем	26, 27	869.870	
1		869.870	Датчик уровня моторного масла
jab - Электроарматура "Манометрический выключатель сигнала давления масла"			
Ответвительная коробка на двигателе			
разъем	24, 25	75.840	
2		1.117	
1		1.840	Манометрический выключатель сигнала давления масла
3		75.117	Датчик давления масла
jac - Электроарматура "Коробка передач"			
Ответвительная коробка на двигателе			
разъем	29, 30	89.608	
2		1.12.24	
3		12.1	Контакт мертвой точки
4		24.608	Контакт передачи заднего хода
5		89.1	Контакт на малых передачах
jad - Электроарматура "Генератор"			
Ответвительная коробка на двигателе			
разъем	6, 7	25.7	
2		1.2 (10 мм ²)	
1		1.2.7.25	Генератор
jae - Электроарматура "Вычислительное устройство ограничителя скорости"			
			+
Ответвительная коробка на двигателе			
разъем	11 - 15	511.512.513.514.515	Вычислительное устройство ограничителя скорости
1		511.512.513.514.515	Пускатель (для ограничителя скорости)
jaf - Электроарматура "Термоконтакт сигнала перегрева воды"			
Ответвительная коробка на двигателе			
разъем	8, 9	74.8	
2		1.117	
1		74.117	Датчик температуры воды
3		8.1	Термоконтакт сигнала перегрева воды

ПРИМЕЧАНИЕ : номера во второй колонке за словом "разъем" соответствуют позициям проводов на 37-контактном разъеме корпуса двигателя.



70

068

CONNECTEUR		REPERE DES FILS	FONCTION DES CONNECTEURS
REPERE	NATURE		
jag - Faisceau "Résistances de préchauffage"			
Boîte de dérivations sur moteur			
prise	1	803 (1 mm ²)	Résistances de préchauffage
2		803 (25 mm ²)	
1		803.803	
jah - Faisceau "Démarreur"			
Boîte de dérivations sur moteur			
2		1.2.21	Relais de démarrage
1		1.2.21	Démarreur
jaj - Faisceau "Transmetteur pression turbo"			
Boîte de dérivations sur moteur			
prise	2, 36	70.829	Contact niveau servo-direction Transmetteur pression turbo
2		1.117	
1		829.1	
3		70.117	
jak - Faisceau "Embrayage électromagnétique"			
Boîte de dérivations sur moteur			
prise	4	462	Embrayage électromagnétique
2		1	
1		462.1	
jb - FAISCEAU "CHASSIS" (fig. 4 page B 7)			
connecteurs "Coffret électrique sur châssis"			
CA4	Blanc, 5	817.506.809	
CC3	Marron, 5	415.414	
CB2	Blanc, 2	76.207	
		1	
destination :			
2		809.1	Colmatage filtre d'air
3	Noir, 3	506.1	Pompe lave-vitre
4		817.1	Contact verrouillage cabine
5		207.1	Réchauffeur sur dessiccateur d'air
6	Noir, 2	414.415	Pompe alimentation gazole
7		76.1	Transmetteur de niveau de carburant

**70****068**

РАЗЪЕМ		ПРОВОДА	НАЗНАЧЕНИЕ
ПОЗИЦИЯ	ВИД		
jaг - Электроарматура "Резисторы предварительного нагрева"			
Ответвительная коробка на двигателе			
разъем 2	1	803 (1 мм ²) 803 (25 мм ²)	
1		803.803	Резисторы предварительного нагрева
jaн - Электроарматура "Стартер"			
Ответвительная коробка на двигателе			
2		1.2.21	Пусковое реле
1		1.2.21	Стартер
jaј - Электроарматура "Датчик давления турбокомпрессора"			
Ответвительная коробка на двигателе			
разъем 2	2, 3б	70.829 1.117	
1		829.1	Выключатель уровня сервопривода механизма управления
3		70.117	Датчик давления турбокомпрессора
jaк - Электроарматура электромагнитной муфта			
Ответвительная коробка на двигателе			
разъем 2	4	462 1	
1		462.1	электромагнитная муфта
jaб - ЭЛЕКТРОАРМАТУРА "ШАССИ" (рис. 4 стр. В 7)			
разъем "Электрический блок на шасси"			
CA4	Белый, 5	817.506.809	
CC3	Коричневый, 5	415.414	
CB2	Белый, 2	76.207 1	
Назначение:			
2		809.1	Засорение воздушного фильтра
3	Черный, 3	506.1	Насос стеклоомывателя
4		817.1	Контакт запираания кабины
5		207.1	Подогреватель на воздушном осушителе
6	Черный, 2	414.415	Топливный насос
7		76.1	Датчика уровня топлива



70

068

CONNECTEUR		REPERE DES FILS	FONCTION DES CONNECTEURS
REPERE	NATURE		
jc - FAISCEAU "BOITIER RELAIS RALENTISSEUR ELECTRIQUE" (fig. 4 page B 7)			
connecteurs "Coffret électrique sur châssis"			
CC2 1	Blanc, 5	51.53.5.52 1.2 1.2.5.51.52.53	Boîtier relais ralentisseur électrique
k - FAISCEAU "LIAISON 2" (fig. 4 page B 7)			
connecteur "Platine de servitudes" :			
B1	Marron, 17	134.802.205.213 835817.874.873 211.3.307	
B2	Blanc, 13	202.202.301.2.39 506.606.618.80.30 87.38	
B.3	Gris, 9	85.25.86.312.59 803.835.820	
B4	Gris, 13	203.145.24.304 108.352.351.841 313.305.809	
B20	Gris, 17	091.207.090.218.0	
connecteurs "Coffret électrique sur châssis"			
CA1	Blanc, 9	87.820.305.304 301.38.86	
CA2	Gris, 9	608.608.3.3.307 307.145.145	
CA3	Noir, 2	841	
CA4	Blanc, 5	817.506.809	
CA5	Gris, 2	802	
CB1	Noir, 13	39.30.304.305.312 3.608.618.307.606 606	
CC1	Blanc, 9	874.24.043.59.820 042.044.041.873	
CD3	Noir, 9	145.305.80.608 304.134	
CD4	Blanc, 13	24.145.205.25.59 803.85.313.2.608 108	
CE1	Blanc, 9	041.218.0.090.091 203.351	
CE5	Marron, 9	211.211.211.351.352 351.213	Boîtier fusibles "Centrale clignotante"
19		202 3.24.59.304.307 606.608.620	Connexion soudée interne

**70****068**

РАЗЪЕМ		ПРОВОДА	НАЗНАЧЕНИЕ
ПОЗИЦИЯ	ВИД		
jc – ЭЛЕКТРОАРМАТУРА "БЛОК РЕЛЕ ЭЛЕКТРИЧЕСКОГО ЗАМЕДЛИТЕЛЯ" (рис. 4 стр. В 7)			
CC2 1	Белый, 5	51.53.5.52 1.2 1.2.5.51.52.53	Блок реле электрозамедлителя
к - ЭЛЕКТРОАРМАТУРА "СОЕДИНИТЕЛЬНАЯ ПАНЕЛЬ 2" (рис. 4 стр. В 7) разъем "Панель дополнительного оборудования" :			
V1	Коричневый, 17	134.802.205.213 835.817.874.873 211.3.307	
V2	Белый, 13	202.202.301.2.39 506.606.618.80.30 87.78	
V.3	Серый, 9	85.25.86.312.59 803.835.820	
V4	Серый, 13	203.145.24.304 108.352.351.841 313.305.809	
V20	Серый, 17	091.207.090.218.0	
разъемы электрического блока на шасси			
CA1	Белый, 9	87.820.305.304 301.38.86	
CA2	Серый, 9	608.608.3.3.307 307.145.145	
CA3	Черный, 2	841	
CA4	Белый, 5	817.506.809	
CA5	Серый, 2	802	
CB1	Черный, 13	39.30.304.305.312 3.608.618.307.606 606	
CC1	Белый, 9	874.24.043.59.820 042.044.041.873	
CD3	Черный, 9	145.305.80.608 304.134	
CD4	Белый, 13	24.145.205.25.59 803.85.313.2.608 108	
CE1	Белый, 9	041.218.0.090.091 203.351	
CE5	Коричневый, 9	211.211.211.351.352 351.213	
19		202	Блок предохранителей "Прерыватель указателя поворотов"
		3.24.59.304.307 606.608.620	Внутренняя приварная смычка



70

068

CONNECTEUR		REPERE DES FILS	FONCTION DES CONNECTEURS
REPERE	NATURE		
ka - FAISCEAU "ARRIERE" (fig. 4 page B 7)			
connecteurs "Coffret électrique sur châssis"			
CA1	Blanc, 9	87.820.305.304.301 38.86	Connexion de masse
CA2	Gris, 9	608.608.3.3.307 307.145.145	
connecteurs "Boîte de dérivations arrière"			
	Gris, 9	307.305.3.301.608 145	Feux arrière 5 fonctions gauche
	Blanc, 9	307.304.3.38.608 145	Feux arrière 5 fonctions droit
	Blanc, 2	86.87	Contact sur blocage différentiel inter-roues
	Noir, 2	838	Electrovalve délestage essieu
kaa - FAISCEAU "FEUX ARRIERE 5 FONCTIONS DROIT" (fig. 4 page B 7)			
connecteurs "Boîte de dérivations arrière"			
	Blanc, 9	307.304.3.38.608 145	Feux arrière 5 fonctions droit
		1	Connexion de masse
kab - FAISCEAU "PRISES REMORQUE TRACTEUR" (fig. 4 page B 7)			
connecteurs "Coffret électrique sur châssis"			
CB1	Noir, 13	39.30.304.305.312 3.608.307.606.606 1	Connexion de masse
3		1.305.39.3.30. 304.312	Prise de courant Remorque 7 broches type 24 N
4		1.608.606.606.1	Prise de courant Remorque 7 broches type 24 S
kab - FAISCEAU "PRISES REMORQUE TRACTEUR TMD-ADR" (fig. 4 page B 7)			
connecteurs "Coffret électrique sur châssis"			
CB1	Noir, 13	39.30.304.305.312 3.608.618.307.145 304 1	Connexion de masse
3		1.305.39.3.30. 304.312	Prise de courant Remorque 7 broches type 24 N
		1.618.608.304.145 307	Prise de courant Remorque 7 broches type 24 P
		1	Connexion de masse

**70****068**

РАЗЪЕМ		ПРОВОДА	НАЗНАЧЕНИЕ
ПОЗИЦИЯ	ВИД		
ка - ЭЛЕКТРОАРМАТУРА ЗАДНЕЙ ЧАСТИ (рис. 4 стр. В 7)			
разъемы "Электрический блок на шасси"			
CA1	Белый, 9	87.820.305.304.301 38.86	
CA2	Серый, 9	608.608.3.3.307 307.145.145	
		1	Соединение на массу
разъемы "Задняя ответвительная коробка"			
	Серый, 9	307.305.3.301.608 145	Задний левый фонарь 5 функций
	Белый, 9	307.304.3.38.608 145	Задний правый фонарь 5 функций
	Белый, 2	86.87	Контакт на блокировке межколесного дифференциала
	Черный, 2	838	Электроклапан разгрузки оси
каа - ЭЛЕКТРОАРМАТУРА "ПРАВЫЙ ЗАДНИЙ ФОНАРЬ 5 ФУНКЦИЙ" (рис. 4 стр. В 7)			
разъемы "Задняя ответвительная коробка"			
	Белый, 9	307.304.3.38.608 145	Задний правый фонарь 5 функций
		1	Соединение на массу
каб - ЭЛЕКТРОАРМАТУРА "РОЗЕТКА ПРИЦЕПА К ТЯГАЧУ" (рис. 4 стр. В 7)			
разъем "Электрический блок на шасси"			
CB1	Черный, 13	39.30.304.305.312 3.608.307.606.606 1	Соединение на массу
3		1.305.39.3.30. 304.312	Розетка прицепа 7-контактная типа 24 N
4		1.608.606.606.1	Розетка прицепа 7-контактная типа 24 S
каб - ЭЛЕКТРОАРМАТУРА "РОЗЕТКИ ПРИЦЕПА К ТЯГАЧУ В МОДИФИКАЦИИ TMD-ADR" (рис. 4 стр. В 7)			
разъемы "Электрический блок на шасси"			
CB1	Черный, 13	39.30.304.305.312 3.608.618.307.145 304 1	Соединение на массу
3		1.305.39.3.30. 304.312	Розетка прицепа 7-контактная типа 24 N
		1.618.608.304.145 307	Розетка прицепа 7-контактная типа 24 P
4		1	Соединение на массу



70

068

CONNECTEUR		REPERE DES FILS	FONCTION DES CONNECTEURS
REPERE	NATURE		
kac - FAISCEAU "FEUX ARRIERE 5 FONCTIONS GAUCHE" (fig. 4 page B 7)			
connecteurs "Boîte de dérivations arrière"			
	Gris, 9	307.305.3.301.608	Feux arrière 5 fonctions gauche
		145	
		1	Connexion de masse
I - FAISCEAU "MANO CONTACT AIR" (fig. 4 page B 7)			
connecteur "Platine de servitudes" :			
B14	Marron, 13	22.24.84.24.1.1.71	
		72.829.312.83.240	
B18	Gris, 5	81.82	
1	Noir, 2	829	
destination :			
2		240.24	Mano-contact de stop
3		24.1	Electrovalve stop moteur
4		81.82	Capteur niveau d'eau
5		24.312 (M Bc)	Mano-contact ralentisseur sur échappement
6		83.1 (Ve)	Mano-contact frein de stationnement
7		84.1 (R)	Mano-contact air frein remorque
8		71.1 (Bu Bu)	Transmetteur de pression d'air
9		84.1 (Bu)	Mano-contact air frein arrière
10		84.1 (O)	Mano-contact air frein avant
11		72.1 (O O)	Transmetteur de pression d'air
12		829.1	Contact niveau servo-direction
		1.84.829.1	Connexion soudée interne

NOTA : les lettres entre parenthèses correspondent à l'abréviation des couleurs des bagues placées sur la gaine



70 **068**

РАЗЪЕМ		ПРОВОДА	НАЗНАЧЕНИЕ
ПОЗИЦИЯ	ВИД		
кас - ЭЛЕКТРОАРМАТУРА "ЛЕВЫЙ ЗАДНИЙ ФОНАРЬ НА 5 ФУНКЦИЙ" (рис. 4 стр. В 7)			
разъемы "Задняя ответвительная коробка"			
	Серый, 9	307.305.3.301.608 145 1	Задний левый фонарь 5 функций Соединение на массу
1 - ЭЛЕКТРОАРМАТУРА "МАНОМЕТРИЧЕСКИЙ ВЫКЛЮЧАТЕЛЬ ВОЗДУХА" (рис. 4 стр. В 7)			
разъем "Панель дополнительного оборудования" :			
B14	Коричневый, 13	22.24.84.24.1.1.71	
		72.829.312.83.240	
B18	Серый, 5	81.82	
1	Черный, 2	829	
назначение :			
2		240.24	Манометрический выключатель стоп-сигнала
3		24.1	Электроклапан остановки двигателя
4		81.82	Датчик уровня воды
5		24.312 (M Bc)	Манометрический выключатель замедлителя на выхлопе
6		83.1 (Ve)	Манометрический выключатель стояночного тормоза
7		84.1 (R)	Манометрический выключатель воздуха тормозов прицепа
8		71.1 (Bu Bu)	Датчик давления воздуха
9		84.1 (Bu)	Манометрический выключатель воздуха задних тормозов
10		84.1 (O)	Манометрический выключатель воздуха передних тормозов
11		72.1 (O O)	Датчик давления воздуха
12		829.1	Выключатель уровня сервопривода механизма управления
		1.84.829.1	Внутренняя приварная смычка

ПРИМЕЧАНИЕ: буквы, заключенные в скобки, соответствуют сокращенному обозначению цвета хомутов крепления жгута проводов.



CONNECTEUR		REPERE DES FILS	FONCTION DES CONNECTEURS
REPERE	NATURE		
m - FAISCEAU "AVANT" (fig. 2 page B 6)			
connecteur "Platine de servitudes" :			
B15	Noir, 17	410.410.301.302 489.60.463.145 611.305.602.604	
B16	Noir, 13	603.145.605.611 304.60.37	
destination :			
1		706.1	Capteur de température extérieure
2		603.1	Projecteur route droit
3		605.1	Projecteur croisement droit
4		37.1	Feu clignotant avant droit
5		304.145	Feu de position avant droit
6		37.1	Feu clignotant latéral droit
7		611.1	Projecteur longue portée droit
8		706.1	Capteur de température extérieure
9		60.1	Projecteur anti-brouillard droit
10		305.145	Feu de position avant gauche
11		604.1	Projecteur croisement gauche
12		602.1	Projecteur route gauche
13		302.1	Feu clignotant avant gauche
14		302.1	Feu clignotant latéral gauche
15		410.489	Préssostat haute pression
16		410.463	Pressostat basse pression
17		311.1	Avertisseur
18		611.1	Projecteur longue portée gauche
19		60.1	Projecteur anti-brouillard gauche
		1	Connexion de masse (2)
		37.302	
p - FAISCEAU "COFFRET ELECTRIQUE SUR CHASSIS" (fig. 1 page B 5)			
CD1	Gris, 13	803.840.25.89.80 559.59.24.877.205 608.18	
CD2	Blanc, 9	145.145.305.304.313 25.209.108	
CD3	Noir, 9	145.305.80.608.304 134	
CD4	Blanc, 13	24.145.205.25.59 803.85.313.608.108	
11		24.89.559.18 (4)	Relais boîte de vitesses
12		85.840	Diode(s)
13		840.231.1.877 (4) 134	Relais pression d'huile
17		231	Disjoncteur
19		304.304	Boîtier fusibles
		1	Masse
		209	Abaisseur de tension Georgin (contrôlographe)
		24.25.840	Connexion soudée interne

**70****068**

РАЗЪЕМ		ПРОВОДА	НАЗНАЧЕНИЕ
ПОЗИЦИЯ	ВИД		
m – ЭЛЕКТРОАРМАТУРА ПЕРЕДНЕЙ ЧАСТИ (рис. 2, стр. B6)			
разъем «Панель дополнительных средств»:			
B15	черный, 17	410.410.301.302 489.60.463.145 611.305.602.604	
B16	черный, 13	603.145.605.611 304.60.37	
Назначение			
1		706.1	Датчик температуры наружного воздуха
2		603.1	Фара дальнего света правая
3		605.1	Фара ближнего света правая
4		37.1	Проблесковый фонарь передний правый
5		304.145	Габаритный фонарь передний правый
6		37.1	Проблесковый фонарь боковой правый
7		611.1	Прожектор дальнего света правый
8		706.1	Датчик наружной температуры
9		60.1	Противотуманный прожектор правый
10		305.145	Габаритный фонарь передний левый
11		604.1	Фара ближнего света левая
12		602.1	Фара дальнего света левая
13		302.1	Проблесковый фонарь передний левый
14		302.1	Проблесковый фонарь боковой левый
15		410.489	Прессостат высокого давления
16		410.463	Прессостат низкого давления
17		311.1	Звуковой сигнал
18		611.1	Прожектор дальнего света левый
19		60.1	Противотуманный прожектор левый
		1	Провод на массу (2)
		37.302	
p – ЭЛЕКТРОАРМАТУРА "ЭЛЕКТРИЧЕСКИЙ БЛОК НА ШАССИ" (рис. 1 стр. B 5)			
CD1	Серый, 13	803.840.25.89.80 559.59.24.877.205 608.18	
CD2	Белый, 9	145.145.305.304.313 25.209.108	
CD3	Черный, 9	145.305.80.608.304 134	
CD4	Белый, 13	24.145.205.25.59 803.85.313.608.108	
11		24.89.559.18 (4)	Реле коробки передач
12		85.840	Диод(ы)
13		840.231.1.877 (4) 134	Реле давления масла
17		231	Разъединитель
19		304.304	Коробка предохранителей
		1	Масса
		209	Понижающий трансформатор Geogin (для тахографа)
		24.25.840	Внутренняя приварная смычка



70

068

CONNECTEUR		REPERE DES FILS	FONCTION DES CONNECTEURS
REPERE	NATURE		
q - FAISCEAU "SYSTEME ANTI-BLOPAGE DE ROUES WABCO" (fig. 1 page B 5)			
"Coffret électrique sur châssis"			
CE2	Blanc, 9	552.551.548.547 536.535.538.537	
CE3	Gris, 3	352.211	
CE4	Blanc, 9	546.545.550.549.540 539.557.556	
6	Marron, 9	211.351.352.351.213 528.537.538.556.557 530.211.529.546.548 550.552.534.535.536 539.540.558.351.1. 545.547.549.551	Prise de courant Remorque 7 broches ('ABR') Calculateur 'ABR'
7		528.529.211.213 (4)	Relais ralentisseur électrique 'ABR'
8		211.558.523.534 (5)	Relais électrovalves 2 'ABR'
9		211.530.1.351 (4)	Relais sécurité 'ABR'
10		530.211.523.528 (5)	Relais électrovalves 1 'ABR'
19		523.523 1	Boîtier fusibles Masse
		211.351.528.530	Connexion soudée interne
qa - FAISCEAU "SYSTEME ANTI-BLOPAGE DE ROUES WABCO AVANT" (fig. 1 page B 5)			
"Coffret électrique sur châssis"			
CE4	blanc, 9	546.545.550.549.540 539.557.556 1	Masse
destination :			
		549.550 556.557.1 539.540.1 545.546	Capteur anti-blocage de roue avant droit Electrovalve anti-blocage de roue avant droit Electrovalve anti-blocage de roue avant gauche Capteur anti-blocage de roue avant gauche
qb - FAISCEAU "SYSTEME ANTI-BLOPAGE DE ROUES WABCO ARRIERE" (fig. 1 page B 5)			
"Coffret électrique sur châssis"			
CE2	Blanc, 9	552.551.548.547 536.535.538.537 1	Masse
destination :			
		537.538.1 551.552 547.548 535.536.1	Electrovalve anti-blocage de roue arrière droit Capteur anti-blocage de roue arrière gauche Capteur anti-blocage de roue arrière droit Electrovalve anti-blocage de roue arrière gauche



70 **068**

РАЗЪЕМ		ПРОВОДА	НАЗНАЧЕНИЕ
ПОЗИЦИЯ	ВИД		
q - ЭЛЕКТРОАРМАТУРА АНТИБЛОКИРОВОЧНОЙ СИСТЕМЫ WABCO" (рис. 1 стр. В 5)			
"Электрический блок на шасси"			
CE2	Белый, 9	552.551.548.547 536.535.538.537	
CE3	Серый, 3	352.211	
CE4	Белый, 9	546.545.550.549.540 539.557.556	
6	Коричневый, 9	211.351.352.351.213 528.537.538.556.557 530.211.529.546.548 550.552.534.535.536 539.540.558.351.1. 545.547.549.551 528.529.211.213 (4)	Розетка прицепа 7-контактная (АБС) Вычислительное устройство АБС
7		211.558.523.534 (5)	Реле электрозамедлителя 'АБС'
8		211.530.1.351(4)	Реле электроклапанов 2 'АБС'
9		530.211.523.528 (5)	Реле цепей защиты 'АБС'
10		523.523	Реле электроклапанов 1 'АБС'
19		1	Блок предохранителей
		211.351.528.530	Масса
			Внутренняя приварная смычка
qa - ЭЛЕКТРОАРМАТУРА "ПЕРЕДНЯЯ АНТИБЛОКИРОВОЧНАЯ СИСТЕМА WABCO" (рис. 1 стр. В 5)			
"Электрический блок на шасси"			
CE4	белый, 9	546.545.550.549.540 539.557.556 1	Масса
назначение:		549.550 556.557.1 539.540.1 545.546	Датчик АБС переднего правого колеса Электроклапан АБС переднего правого колеса Электроклапан АБС переднего левого колеса Датчик АБС переднего левого колеса
qb - ЭЛЕКТРОАРМАТУРА "АНТИБЛОКИРОВОЧНАЯ СИСТЕМА ЗАДНИХ КОЛЕС WABCO" (рис. 1 стр. В 5)			
"Электрический блок на шасси"			
CE2	Белый, 9	552.551.548.547 536.535.538.537 1	Масса
Назначение:		537.538.1 551.552 547.548 535.536.1	Электроклапан АБС заднего правого колеса Датчик АБС заднего левого колеса Датчик АБС заднего правого колеса Электроклапан АБС заднего левого колеса



70

068

CONNECTEUR		REPERE DES FILS	FONCTION DES CONNECTEURS	
REPERE	NATURE			
qc - FAISCEAU "PRISE DE COURANT REMORQUE 7 BROCHES ('ABR') (fig. 1 page B 5)				
"Coffret électrique sur châssis"				
CE3	Gris, 3	211.352	Connexion de masse Boîtier fusibles	
CB1	Noir, 13	39.30.304.305.312 3.608.307.606.606 1 522		
destination :				
3		522.211.1.1.352 1.305.39.3.30. 304.312		Prise de courant Remorque 7 broches ('ABR') Prise de courant Remorque 7 broches type 24 N
4		1.608.606.606.307		Prise de courant Remorque 7 broches type 24 S
r - FAISCEAU "CONTACT USURE GARNITURES DE FREINS" (fig. 1 page B 5)				
"Coffret électrique sur châssis"				
CA3	Noir, 2	841	Relais plaquettes de frein Contact usure garnitures de freins Contact usure garnitures de freins	
4		24.867.841.1 867.868 868.1		
s - FAISCEAU "PRISE DE DIAGNOSTIC" (fig. 1 page B 5)				
"Coffret électrique sur châssis"				
CE1	Blanc, 9	041.218.0.091.090 203.351	Prise de diagnostic	
18		041.218.0.091.090 203.351		
	Noir, 3	092.091.090 1	Disponible Masse	
16		203		
t - FAISCEAU "EQUIPEMENT TMD-ADR" (fig. 1 page B 5)				
"Coffret électrique sur châssis"				
CD2	Blanc, 9	145.145.305.304.25 209.108	Relais feux isolés Relais feux de position Boîtier fusibles Abaisseur de tension Georgin (contrôlographe) Masse Alimentation après interrupteur général	
1		313.1.145.11 (4).1		
2		313.1.304.305 (4)		
19		303		
20		209.108.201.108 1 2		
		2.11.25.108.201.303		
				Interrupteur général TMD-ADR

**70** **068**

РАЗЪЕМ		ПРОВОДА	НАЗНАЧЕНИЕ
ПОЗИЦИЯ	ВИД		
qc - ЭЛЕКТРОАРМАТУРА "7-КОНТАКТНАЯ РОЗЕТКА ПРИЦЕПА (АБС) (рис. 1 стр. В 5)			
"Электрический блок на шасси"			
CE3	Серый, 3	211.352	Соединение на массу Блок предохранителей
CB1	Черный, 13	39.30.304.305.312	
		3.608.307.606.606	
		1	
		522	
Назначение			
3		522.211.1.1.352 1.305.39.3.30. 304.312	Розетка прицепа 7-контактная (АБС) Розетка прицепа 7-контактная типа 24 N
4		1.608.606.606.307	Розетка прицепа 7-контактная типа 24 S
г - ЭЛЕКТРОАРМАТУРА "ДАТЧИК ИЗНОСА ТОРМОЗНЫХ НАКЛАДОК" (рис. 1 стр. В 5)			
"Электрический блок на шасси"			
CA3	Черный, 2	841	Реле тормозных накладок Выключатель сигнала износа тормозных накладок Выключатель сигнала износа тормозных накладок
4		24.867.841.1	
		867.868	
		868.1	
с - ЭЛЕКТРОАРМАТУРА "РОЗЕТКА ДИАГНОСТИКИ" (рис. 1 стр. В 5)			
"Электрический блок на шасси"			
CE1	Белый, 9	041.218.0.091.090	Розетка диагностики
		203.351	
18		041.218.0.091.090	
		203.351	
	Черный, 3	092.091.090	
16		1	Резерв Масса
		203	Разъединитель 5А
t - ЭЛЕКТРОАРМАТУРА "ОБОРУДОВАНИЕ TMD-ADR" (рис. 1 стр. В 5)			
"Электрический блок на шасси"			
CD2	Белый, 9	145.145.305.304.25	Реле отдельных фонарей Реле габаритных фонарей Блок предохранителей Понижающий трансформатор GeorGIN (контрольный тахограф) Масса Питание после общего выключателя
		209.108	
1		313.1.145.11 (4).1	
2		313.1.304.305 (4)	
19		303	
20		209.108.201.108	
		1	
		2	
		2.11.25.108.201.303	



70

068

**LIAISONS INTERNES AUX PLATINES
ВНУТРЕННИЕ СВЯЗИ ПАНЕЛЕЙ**

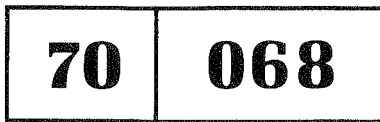


TABLEAU DES LIAISONS

Connecteurs "Platine de servitudes"

CONNECTEURS		BORNES		REPERE DES FILS	FONCTION	LIAISON AVEC
REPERE	COULEUR	NOMBRE	REPERE			
X 1	noir	2	1 et 2	1	Masse "Platine de servitudes"	
X 2	gris	2	1 et 2	2	Alimentation après interrupteur général	F1, F2, F3, F4, F5, F6, F22, F23, F25, F34 H5.7A, H24.7B, R2.3, R1.3, R4.3, R4.5, R5.3, R7.3, R8.3, R9.3, R10.3, R11.3, R12.3, R14.3, R15.3, R16.3
X 3	marron	2	1	201	Alimentation avant interrupteur général	F27, F28, F29
B1	marron	17	1A	134	Commande antivol et démarrage	H5.3B
B1			1B	802	Temporisateur de préchauffage	H5.5A
B1			2A	205	Relais de démarrage	H5.3A
B1			2B	213	Calculateur 'ABR'	H4.1B
B1			3A			HN.1
B1			3B			HBu.4
B1			4A	835	Témoin délestage essieu	HN.3
B1			4B	817	Contact verrouillage cabine	HN.4
B1			5B	874	Témoin information suspension	HN.6
B1			6A			HN.13
B1			6B	873	Témoin alerte suspension	HN.7
B1			7A	211	Alimentation + après contact	F18
B1			7B			G4.1B
B1			8A			H6.2B
B1			8B	3	Feux de stop	F26
B1			9A			H6.1A
B1			9B	307	Feu(x) de brouillard	F12
BX1	noir	9	1A	870	Capteur niveau d'huile moteur	D31.2A
BX1			1B	75	Transmetteur de pression d'huile	D31.3A
BX1			2A	869	Capteur niveau d'huile moteur	D31.2B
BX1			2B	5	Boîtier relais ralentisseur électrique	G39.6A, H4.3B
BX1			3B	53	Boîtier relais ralentisseur électrique	H4.3A
BX1			4A	51	Boîtier relais ralentisseur électrique	H4.1A
BX1			4B	52	Boîtier relais ralentisseur électrique	H4.2B
BX1			5A	8	Thermocontact alerte température d'eau	HN.5
BX1			5B	89	Contact sur petites vitesses	HR.15

**70****068****ТАБЛИЦА СОЕДИНЕНИЙ****Разъемы "Панель дополнительного оборудования"**

РАЗЪЕМЫ		ВЫВОДЫ		Номера проводов	НАЗНАЧЕНИЕ	СВЯЗИ
ШИФР	ЦВЕТ	Кол-во	ШИФР			
X 1	черный	2	1 и 2	1	Масса "Панель дополнительного оборудования"	
X 2	серый	2	1 и 2	2	Питание после общего выключателя	F1, F2, F3, F4, F5, F6, F22, F23, F25, F34 H5.7A, H24.7B, R2.3, R1.3, R4.3, R4.5, R5.3, R7.3, R8.3, R9.3, R10.3, R11.3, R12.3, R14.3, R15.3, R16.3
X 3	коричневый	2	1	201	Питание до общего выключателя	F27, F28, F29
B1	коричневый	17	1A	134	Выключатель противоугонного устройства и пуска	H5.3B
B1			1B	802	Реле времени для предварительного нагрева	H5.5A
B1			2A	205	Пусковое реле	H5.3A
B1			2B	213	Вычислительное устройство АБС	H4.1B
B1			3A			HN.1
B1			3B			HBu.4
B1			4A	835	Контрольная лампа перераспределителя нагрузки на ось	HN.3
B1			4B	817	Контакт запираания кабины	HN.4
B1			5B	874	Контрольная лампа подвески	HN.6
B1			6A			HN.13
B1			6B	873	Аварийная лампа подвески	HN.7
B1			7A	211	Питание + после выключателя	F18
B1			7B			G4. 1B
B1			8A			H6.2B
B1			8B	3	Стоп-сигнал	F26
B1			9A			H6.1A
B1			9B	307	Противотуманный фонарь (фонари)	F12
VX1	черный	9	1A	870	Датчик уровня моторного масла	D31.2A
VX1			1B	75	Датчик давления масла	D31.3A
VX1			2A	869	Датчик уровня моторного масла	D31.2B
VX1			2B	5	Блок реле электрозамедлителя	G39.6A, H4.3B
VX1			3B	53	Блок реле электрозамедлителя	H4.3A
VX1			4A	51	Блок реле электрозамедлителя	H4.1A
VX1			4B	52	Блок реле электрозамедлителя	H4.2B
VX1			5A	8	Термоконтакт сигнала перегрева воды	HN.5
VX1			5B	89	Контакт на малых передачах	HR.15



70

068

CONNECTEURS		BORNES		REPERE DES FILS	FONCTION	LIAISON AVEC
REPERE	COULEUR	NOMBRE	REPERE			
B2	blanc	13	1A	202	Alimentation avant interrupteur général	B2.1B, D30.4A, D30.5B H23.8B, H24.2B
B2			1B	202	Alimentation avant interrupteur général	B2.1A
B2			2A	301	Feu clignotant arrière gauche	D30.8A
B2			2B	24	Alimentation + après contact	F19
B2			3A	39	Feux clignotants remorque gauche	D30.7A
B2			3B	506	Pompe lave-vitre	H24.4B
B2			4B	606	Alimentation + 24 Volts remorque	F6
B2			5A	618	Eclairage des vannes	H7.3B
B2			5B			D8.5A
B2			6A	80	Relais de préchauffage	H7.2A
B2			6B	30	Feux clignotants remorque droit	D30.1A
B2			7A	87	Blocage différentiel inter-roues pont milieu	HBu.9
B2			7B	38	Feu clignotant arrière droit	D30.2A
BX2	marron	9	1A			H13.3A
BX2			1B	414	Pompe alimentation gazole	G9.1A
BX2			2A	88	Contact sur prise de mouvement	HBu.12
BX2			2B	415	Pompe alimentation gazole	G9.1B
BX2			4A	462	Embrayage électromagnétique compresseur	R13.5
BX2			4B	044	Suspension pneumatique	G8.1B, G8.2B, G8.3B
BX2			5A	042	Suspension pneumatique	G8.3A
BX2			5B	043	Suspension pneumatique	G8.1A, G8.2A
B3	marron	5	1A	825	Capteur vitesse véhicule (KIENZLE)	H1.4A
B3			1B	826	Capteur vitesse véhicule (KIENZLE)	H1.1A
B3			2B	141	Capteur vitesse véhicule (KIENZLE)	H1.2A
B3			3A	142	Capteur vitesse véhicule (KIENZLE)	H1.3A
B.3	gris	9	1A	85	Manocontact alerte d'huile	D31.5A
B.3			1B	25	Témoin charge batterie	HVe.8
B.3			2A	86	Contact sur blocage différentiel inter-ponts	HBu.2
B.3			3B	312	Mano-contact ralentisseur sur échappement	B14.6B
B.3			4A	59	Contrôlographe KIENZLE	H1.8A
B.3			4B	803	Témoin préchauffage	HBu.10
B.3			5A	835	Témoin délestage essieu	G43.1B
B.3			5B	820	Commande délestage essieu	G43.2B
BX3	blanc	9	1A	422	Capteur consommation gazole	D32.9B
BX3			1B			D32.8A
BX3			2A	103	Capteur consommation gazole	D32.9A
BX3			2B	76	Transmetteur de niveau de carburant	D32.7B
BX3			3B	886	Capteur consommation gazole	D33.1B, D32.8A
BX3			4A	70	Transmetteur pression turbo	H3.5A
BX3			4B			F19
BX3			5A	74	Transmetteur de température eau	H3.4A
BX3			5B	7	Compte-tours moteur	H1.9A

**70****068**

C5

РАЗЪЕМЫ		ВЫВОДЫ		Номера проводов	НАЗНАЧЕНИЕ	СВЯЗИ
ШИФР	ЦВЕТ	Кол-во	ШИФР			
B2	белый	13	1A	202	Питание до общего выключателя	B2.1B, D30.4A D30.5B H23.8B H24.2B
B2			1B	202	Питание до общего выключателя	B2.1A
B2			2A	301	Проблесковый фонарь задний левый	D30.8A
B2			2B	24	Питание + после выключателя	F19
B2			3A	39	Проблесковый фонарь прицепа левый	D30.7A
B2			3B	506	Насос стеклоомывателя	H24.4B
B2			4B	606	Питание прицепа + 24 В	F6
B2			5A	618	Подсветка клапанов	H7.3B D8.5A
B2			5B			H7.2A
B2			6A	80	Реле предварительного нагрева	D30.1A
B2			6B	30	Проблесковый фонарь прицепа правый	HВu.9
B2			7A	87	Блокировка межколесного дифференциала среднего моста	
B2			7B	38	Проблесковый фонарь задний правый	D30.2A
VX2	коричневый	9	1A			H13.3A
VX2			1B	414	Топливный насос	G9.1A
VX2			2A	88	Контакт на механизме отбора мощности	HВu.12
VX2			2B	415	Топливный насос	G9.1B
VX2			4A	462	Электромагнитная сцепная муфта компрессора	R13.5
VX2			4B	044	Пневматическая подвеска	G8.1B, G8.2B, G8.3B
VX2	5A	042	Пневматическая подвеска	G8.3A		
VX2	5B	043	Пневматическая подвеска	G8.1A, G8.2A		
V3	коричневый	5	1A	825	Датчик скорости автомобиля (KIENZLE)	H1.4A
V3			1B	826	Датчик скорости автомобиля (KIENZLE)	H1.1A
V3			2B	141	Датчик скорости автомобиля (KIENZLE)	H1.2A
V3			3A	142	Датчик скорости автомобиля (KIENZLE)	H1.3A
V.3	серый	9	1A	85	Манометрический выключатель сигнала давления масла	D31.5A
V.3			1B	25	Контрольная лампа зарядки батареи	HVe.8
V.3			2A	86	Контакт на блокировке межмостового дифференциала	HВu.2
V.3			3B	312	Манометрический выключатель тормоза на выхлопе	B14.6B
V.3			4A	59	Контрольный тахограф KIENZLE	H1.8A
V.3			4B	803	Контрольная лампа предпускового нагрева	HВu.10
V.3			5A	835	Контрольная лампа перераспределителя нагрузки на ось	G43.1B
V.3			5B	820	Привод перераспределения нагрузки на ось	G43.2B
VX3	белый	9	1A	422	Датчик расхода топлива	D32.9B
VX3			1B			D32.8A
VX3			2A	103	Датчик расхода топлива	D32.9A
VX3			2B	76	Датчика уровня топлива	D32.7B
VX3			3B	886	Датчик расхода топлива	D33.1B, D32.8A
VX3			4A	70	Датчик давления турбокомпрессора	H3.5A
VX3			4B			F19
VX3			5A	74	Датчик температуры воды	H3.4A
VX3			5B	7	Тахометр двигателя	H1.9A



CONNECTEURS		BORNES		REPERE DES FILS	FONCTION	LIAISON AVEC		
REPERE	COULEUR	NOMBRE	REPERE					
B4	gris	13	1A	203 145	Alimentation avant interrupteur général Masse isolée	R2.3 H1.5B B15.6A, B16.1B, G1.1A D1.4A F19 F38 H1.1B HVe.5 HVe.2 HVe.4 H24.3A F33 HVe.3		
B4			1B					
B4			2A					
B4					2B		24	Alimentation + après contact
B4					3A		304	Feux arrière droit
B4					3B		108	Masse isolée
B4					4B		352	Témoin sécurité remorque anti-blocage de roues
B4					5A		351	Témoin sécurité anti-blocage de roues
B4					5B		841	Contact usure garnitures de freins
B4					6A		313	Relais feux de position
B4					7A		305	Feux arrière gauche
B4					7B		809	Colmatage filtre d'air
B7			blanc	5	1A		1 1	Climatisation Relais air conditionné Masse Climatisation Masse
B7	1B							
B7	2B							
B7	3A							
B7	3B							
B10	blanc	17	1A		Climatisation	H15.9A H15.9B H15.8A H15.8B H15.7A H15.7B H15.6A H15.6B H15.5B H15.4A H15.4B H15.3A H15.3B H15.2A H15.2B H15.1A B15.1A, B15.01B		
B10			1B					
B10			2A					
B10			2B					
B10			3A					
B10			3B					
B10			4A					
B10			4B					
B10			5B					
B10			6A					
B10			6B					
B10			7A					
B10			7B					
B10			8A					
B10			8B					
B10			9A					
B10			9B					
B13	noir	5	1A	504	Moteur essuie-vitre	H24.6B		
B13			1B	1	Moteur essuie-vitre	X1		
B13			2B	502	Moteur essuie-vitre	H24.6A		
B13			3A	509	Moteur essuie-vitre	G42.3B		
B13			3B	501	Moteur essuie-vitre	F22		

**70****068**

C7

РАЗЪЕМЫ		ВЫВОДЫ		Номера проводов	НАЗНАЧЕНИЕ	СВЯЗИ		
ШИФР	ЦВЕТ	Кол-во	ШИФР					
B4	серый	13	1A	203	Питание до общего выключателя	R2.3 H1.5B B15.6A, B16.1B, G1.1A D1.4A F19 F38 H1.1B HVe.5 HVe.2 HVe.4 H24.3A F33 HVe.3		
B4			1B				145	Изолированная масса
B4			2A					
B4			2B	24	Питание + после выключателя			
B4			3A	304	Задний правый фонарь			
B4			3B	108	Изолированная масса			
B4			4B	352	Контрольная лампа системы АБС прицепа			
B4			5A	351	Контрольная лампа системы АБС			
B4			5B	841	Выключатель сигнала износа тормозных накладок			
B4			6A	313	Реле габаритных фонарей			
B4	7A	305	Задний левый фонарь					
B4	7B	809	Засорение воздушного фильтра					
B7	белый	5	1A	1	Кондиционирование воздуха	F17 R13.1 X1 H16.3A X1		
B7			1B				Реле системы кондиционирования	
B7			2B	Масса				
B7			3A	Кондиционирование воздуха				
B7			3B	Масса				
B10	белый	17	1A	1	Кондиционирование воздуха	H15.9A		
B10			1B		Кондиционирование воздуха	H15.9B		
B10			2A		Кондиционирование воздуха	H15.8A		
B10			2B		Кондиционирование воздуха	H15.8B		
B10			3A		Кондиционирование воздуха	H15.7A		
B10			3B		Кондиционирование воздуха	H15.7B		
B10			4A		Кондиционирование воздуха	H15.6A		
B10			4B		Кондиционирование воздуха	H15.6B		
B10			5B		Кондиционирование воздуха	H15.5B		
B10			6A		Кондиционирование воздуха	H15.4A		
B10			6B		Кондиционирование воздуха	H15.4B		
B10			7A		Кондиционирование воздуха	H15.3A		
B10			7B		Кондиционирование воздуха	H15.3B		
B10			8A		Кондиционирование воздуха	H15.2A		
B10			8B		Кондиционирование воздуха	H15.2B		
B10	9A	Кондиционирование воздуха	H15.1A					
B10	9B	Кондиционирование воздуха	B15.1A, B15.01B					
B13	черный	5	1A	504	Двигатель привода стеклоочистителя	H24.6B		
B13			1B	1	Двигатель привода стеклоочистителя	X1		
B13			2B	502	Двигатель привода стеклоочистителя	H24.6A		
B13			3A	509	Двигатель привода стеклоочистителя	G42.3B		
B13			3B	501	Двигатель привода стеклоочистителя	F22		



70

068

CONNECTEURS		BORNES		REPERE DES FILS	FONCTION	LIAISON AVEC
REPERE	COULEUR	NOMBRE	REPERE			
B14	marron	13	1A	24	Alimentation + après contact	F19
B14			1B	24	Alimentation + après contact	F19
B14			2A	84	Mano-contact air frein remorque	HVe.1
B14			2B	24	Alimentation + après contact	F19
B14			3A	1	Masse	X1
B14			3B	1	Masse	X1
B14			4B	71	Transmetteur de pression d'air	H21.2A
B14			5A	72	Transmetteur de pression d'air	H21.1A
B14			5B			G39.6B
B14			6A	829	Contact niveau servo-direction	HVe.9
B14			6B	312	Mano-contact ralentisseur sur échappement	B3.3B
B14			7A	83	Mano-contact frein de stationnement	HBU.4
B14			7B	24	Alimentation + après contact	G4.1B
B15	noir	17	1A	410	Pressostat haute pression	B10.9B
B15			1B	410	Pressostat basse pression	B10.9B
B15			2A	311	Avertisseur	H24.8A
B15			2B	302	Feu clignotant avant gauche	D30.9A
B15			3A			HVe.9
B15			3B			F31
B15			4A	489	Pressostat haute pression	R13.3
B15			4B	60	Projecteur anti-brouillard gauche	F32
B15			5B	463	Pressostat basse pression	F30
B15			6A	145	Masse isolée	B4.2A
B15			6B	611	Projecteur longue portée gauche	F39
B15			7A			R9.5
B15			8A	305	Feu de position avant gauche	F33
B15	9A	602	Projecteur route gauche	F37		
B15	9B	604	Projecteur croisement gauche	F35		
B16	noir	13	1A	603	Projecteur route droit	F36
B16			1B	145	Masse isolée	B4.2A
B16			2A	605	Projecteur croisement droit	F34
B16			2B	611	Projecteur longue portée gauche	F39
B16			3A	304	Feu de position avant droit	F38
B16			3B	60	Projecteur anti-brouillard droit	F32
B16			4B			F31
B16			5A			R9.5
B16			6B	37	Feu clignotant avant droit	D30.3A
B18	gris	5	1A	81	Capteur niveau d'eau	D31.3B
B18			1B	82	Capteur niveau d'eau	D31.6A
B18			2B			B20.3B
B18			3A			B20.1B
B18			3B			B20.2B

**70****068**

С9

РАЗЪЕМЫ		ВЫВОДЫ		Номера проводов	НАЗНАЧЕНИЕ	СВЯЗИ
ШИФР	ЦВЕТ	Кол-во	ШИФР			
V14	коричневый	13	1A	24	Питание + после выключателя	F19
V14			1B	24	Питание + после выключателя	F19
V14			2A	84	Манометрический выключатель тормоза прицепа	HVe.1
V14			2B	24	Питание + после выключателя	F19
V14			3A	1	Масса	X1
V14			3B	1	Масса	X1
V14			4B	71	Датчик давления воздуха	H21.2A
V14			5A	72	Датчик давления воздуха	H21.1A
V14			5B			G39.6B
V14			6A	829	Выключатель уровня сервопривода механизма управления	HVe.9
V14			6B	312	Манометрический выключатель тормоза на выхлопе	B3.3B
V14			7A	83	Манометрический выключатель стояночного тормоза	HBU.4
V14			7B	24	Питание + после выключателя	G4.1B
V15	черный	17	1A	410	Прессостат высокого давления	B10.9B
V15			1B	410	Прессостат низкого давления	B10.9B
V15			2A	311	Звуковой сигнал	H24.8A
V15			2B	302	Проблесковый фонарь передний левый	D30.9A
V15			3A			HVe.9
V15			3B			F31
V15			4A	489	Прессостат высокого давления	R13.3
V15			4B	60	Противотуманный прожектор левый	F32
V15			5B	463	Прессостат низкого давления	F30
V15			6A	145	Изолированная масса	B4.2A
V15			6B	611	Фара дальнего света левая	F39
V15			7A			R9.5
V15			8A	305	Габаритный фонарь передний левый	F33
V15			9A	602	Фара дальнего света левая	F37
V15	9B	604	Фара ближнего света левая	R35		
V16	черный	13	1A	603	Фара дальнего света правая	F36
V16			1B	145	Изолированная масса	B4.2A
V16			2A	605	Фара ближнего света правая	F34
V16			2B	611	Фара дальнего света левая	F39
V16			3A	304	Габаритный фонарь передний правый	F38
V16			3B	60	Противотуманный прожектор правый	F32
V16			4B			F31
V16			5A			R9.5
V16	6B	37	Проблесковый фонарь передний правый	D30.3A		
V18	серый	5	1A	81	Датчик уровня воды	D31.3B
V18			1B	82	Датчик уровня воды	D31.6A
V18			2B			B20.3B
V18			3A			B20.1B
V18			3B		B20.2B	



CONNECTEURS		BORNES		REPERE DES FILS	FONCTION	LIAISON AVEC
REPERE	COULEUR	NOMBRE	REPERE			
B20	gris	17	1A			G39.5A B18.3A G39.5B B18.3B G39.4B B18.2B G39.3A G39.2A G4.3B G30.6A F16 G30.5A F5 G30.4B G30.1A G30.3A G30.2A
B20			1B			
B20			2A			
B20			2B			
B20			3A			
B20			3B			
B20			4A			
B20			4B			
B20			5B			
B20			6A			
B20			6B			
B20			7A			
B20			7B			
B20			8A			
B20			8B			
B20			9A			
B20			9B			
D1	gris	9	1A	1	Masse	X1
D1			2A	630	Plafonnier couchette	
D1			2B	461	Plafonnier couchette	
D1			3B	631	Plafonniers droit	
D1			4A	145	Masse isolée	
D1			4B	15	Contact de porte droit	
D1			5A	304	Feux d'encombrement droit	
D1			5B	64	Alimentation éclairage	
D2			noir	9	1A	4
D2	1B	1			Masse	X1
D2	2A					H2.7A
D2	2B					H2.6A
D2	3B	430			Rétroviseur dégivrante orientable droit	H2.5A
D2	4A	432			Rétroviseur dégivrante orientable droit	H2.4B
D2	5A	428			Rétroviseur dégivrante orientable droit	H2.3B, G1.7B
D2	5B					F24
D4	marron	9	1A	469	Commande lève-vitre passager	G3.5A
D4			1B	48	Commande lève-vitre passager	F3
D4			2A	470	Commande lève-vitre passager	G3.4A
D4			2B	496	Moteur lève-vitre passager	G3.3B
D4			3B	434	Commande pare-soleil latéral passager (côté passager)	G3.2B
D4			4A	435	Commande pare-soleil latéral passager (côté passager)	G3.2B
D4			4B	436	Gache électrique droite	G3.2A, D9.1A
D4			5A	136	Masse isolée	X1
D4	5B	484	Gache électrique droite	G3.1B, D9.2A		

**70****068**

C11

РАЗЪЕМЫ		ВЫВОДЫ		Номера проводов	НАЗНАЧЕНИЕ	СВЯЗИ			
ШИФР	ЦВЕТ	Кол-во	ШИФР						
B20	серый	17	1A			G39.5A B18.3A G39.5B B18.3B G39.4B B18.2B G39.3A G39.2A G4.3B G30.6A F16 G30.5A F5 G30.4B G30.1A G30.3A G30.2A			
B20			1B						
B20			2A						
B20			2B						
B20			3A						
B20			3B						
B20			4A				417		
B20			4B				416		
B20			5B						
B20			6A				091		
B20			6B				207		
B20			7A				090		
B20			7B				218		
B20			8A						
B20			8B				0		
B20			9A						
B20			9B						
D1	серый	9	1A	1	Масса	X1 DIODE 7 F2 DIODE 8, DIODE 9 B4.2A DIODE 10, G9.5B F38 F20			
D1			2A	630	Плафон спального места				
D1			2B	461	Плафон спального места				
D1			3B	631	Плафоны правой стороны				
D1			4A	145	Изолированная масса				
D1			4B	15	Выключатель двери правый				
D1			5A	304	Габаритный фонарь правый				
D1			5B	64	Электропитание цепей освещения				
D2			черный	9	1A		4	Регулируемое обогреваемое зеркало заднего вида правое	HN.14 X1 H2.7A H2.6A H2.5A H2.4B H2.3B, G1.7B F24
D2					1B		1	Масса	
D2	2A								
D2	2B								
D2	3B	430			Регулируемое обогреваемое зеркало заднего вида правое				
D2	4A	432			Регулируемое обогреваемое зеркало заднего вида правое				
D2	5A	428			Регулируемое обогреваемое зеркало заднего вида правое				
D4	коричневый	9	1A	469	Выключатель стеклоподъемника пассажира	G3.5A F3 G3.4A G3.3B G3.2B G32B G3.2A, D9.1A X1 G3.1B, D9.2A			
D4			1B	48	Выключатель стеклоподъемника пассажира				
D4			2A	470	Выключатель стеклоподъемника пассажира				
D4			2B	496	Мотор подъемника стекла пассажира				
D4			3B	434	Выключатель бокового солнцезащитного козырька пассажира (на стороне пассажира)				
D4			4A	435	Выключатель бокового солнцезащитного козырька пассажира (на стороне пассажира)				
D4			4B	436	Защелка с электроприводом правая				
D4			5A	136	Изолированная масса				
D4			5B	484	Защелка с электроприводом правая				



70

068

CONNECTEURS		BORNES		REPERE DES FILS	FONCTION	LIAISON AVEC
REPERE	COULEUR	NOMBRE	REPERE			
D5	blanc	5	1A	64	Alimentation éclairage	F20
D5			1B	1	Masse	X 1
D5			2B	438	Boîtier verrouillage centralisé (portes)	D9.4B
D5			3A	497	Moteur lève-vitre passager	G2.3B
D5			3B	1	Masse	X 1
D8	blanc	13	1A	444	Haut-parleur(s) gauche	H10.7B
D8			1B	448	Haut-parleur(s) droit	H10.6B
D8			2A	451	Haut-parleur(s) gauche	H10.7A
D8			3A	447	Haut-parleur(s) droit	H10.6A
D8			4B	473	Alimentation + après contact	F11
D8			5A			H7.1B, B2.5B
D8			6A	1	Masse	X1
D8			6B	46	Commande de verrouillage électrique des portes (12 V)	H13.3A
D8			7A	1	Masse	X1
D9			blanc	9	1A	436
D9	1B	235			Boîtier verrouillage centralisé (portes)	F4
D9	2A	484			Boîtier verrouillage centralisé (portes)	D4.5B
D9	2B	1			Masse	X 1
D9	3B	439			Boîtier verrouillage centralisé (portes)	G2.4A
D9	4A	441			Commande de verrouillage électrique des portes	H6.5B
D9	4B	438			Boîtier verrouillage centralisé (portes)	D5.2B
D9	5A	440			Commande de verrouillage électrique des portes	H6.7B
D10	noir	2			1	1
D30	noir	17	1A	30	Feux clignotants remorque droit	B2.6B
D30			1B	1	Masse	X1
D30			2A	38	Feu clignotant arrière droit	B2.7B
D30			2B	35	Témoin clignotant remorque	HR.2
D30			3A	37	Feu clignotant avant droit	B16.6B
D30			3B	34	Témoin clignotant porteur ou tracteur	HR.1, BUZ.2
D30			4A	202	Alimentation avant interrupteur général	B2.1A
D30			4B	36	Témoin signal de détresse	HN.2
D30			5B			B2.1A
D30			7A	39	Feux clignotants remorque gauche	B2.3A
D30			7B	32	Commande indicateur de direction	H24.9A
D30			8A	301	Feu clignotant arrière gauche	B2.2A
D30			8B	33	Commande indicateur de direction	H24.9B
D30			9A	302	Feu clignotant avant gauche	B15.2B
D30			9B	31	Commande indicateur de direction	H23.3B

**70****068**

C13

РАЗЪЕМЫ		ВЫВОДЫ		Номера проводов	НАЗНАЧЕНИЕ	СВЯЗИ
ШИФР	ЦВЕТ	Кол-во	ШИФР			
D5	белый	5	1A	64	Электропитание цепей освещения	F20
D8			1B	1	Масса	X1
D5			2B	438	Блок централизованной блокировки дверей	D9.4B
D5			3A	497	Мотор подъемника стекла пассажира	G2.3B
D8			3B	1	Масса	X1
D8	белый	13	1A	444	Громкоговоритель (громкоговорители) левый (левые)	H10.7B
D8			1B	448	Громкоговоритель (громкоговорители) правый (правые)	H10.6B
D8			2A	451	Громкоговоритель (громкоговорители) левый (левые)	H10.7A
D8			3A	447	Громкоговоритель (громкоговорители) правый (правые)	H10.6A
D8			4B	473	Питание + после выключателя	F11
D8			5A			H7.1B, B2.5B
D8			6A	1	Масса	X1
D8			6B	46	Выключатель электрической блокировки дверей (12 В)	H13.3A
D8	7A	1	Масса	X1		
D9	белый	9	1A	436	Защелка с электроприводом правая	D4.4B
D9			1B	235	Блок централизованной блокировки дверей	F4
D9			2A	484	Блок централизованной блокировки дверей	D4.5B
D9			2B	1	Масса	X1
D9			3B	439	Блок централизованной блокировки дверей	G2.4A
D9			4A	441	Выключатель электрической блокировки дверей	H6.5B
D9			4B	438	Блок централизованной блокировки дверей	D5.2B
D9			5A	440	Выключатель электрической блокировки дверей	H6.7B
D10	черный	2	1	1	Масса	X1
D30	черный	17	1A	30	Проблесковый фонарь прицепа правый	B2.6B
D30			1B	1	Масса	X1
D30			2A	38	Проблесковый фонарь задний правый	B2.7B
D30			2B	35	Мигающая контрольная лампа прицепа	HR.2
D30			3A	37	Проблесковый фонарь передний правый	B16.6B
D30			3B	34	Мигающая контрольная лампа transportера или тягача	HR.1, BUZ 2
D30			4A	202	Питание до общего выключателя	B2.1A
D30			4B	36	Контрольная лампа предупреждающего сигнала	HN.2
D30			5B			B2.1A
D30			7A	39	Проблесковый фонарь прицепа левый	B2.3A
D30			7B	32	Выключатель указателя поворота	H24.9A
D30			8A	301	Проблесковый фонарь задний левый	B2.2A
D30			8B	33	Выключатель указателя поворота	H24.9B
D30			9A	302	Проблесковый фонарь передний левый	B15.2B
D30			9B	31	Выключатель указателя поворота	H23.3B



70

068

CONNECTEURS		BORNES		REPERE DES FILS	FONCTION	LIAISON AVEC
REPERE	COULEUR	NOMBRE	REPERE			
D31	noir	13	1A	24	Alimentation + après contact	F19
D31			1B	1	Masse	X1
D31			2A	870	Capteur niveau d'huile moteur	BX1.1A
D31			2B	869	Capteur niveau d'huile moteur	BX1.2A
D31			3A	75	Transmetteur de pression d'huile	BX1.1B
D31			3B	81	Capteur niveau d'eau	B18.1A
D31			4B	872	Témoin alerte niveau d'eau	HVe.12
D31			5A	85	Manocontact alerte d'huile	B.3.1A, HVe.10
D31			5B	624	Indicateur pression d'huile	H21.5B
D31			6A	82	Capteur niveau d'eau	B18.1B
D31			6B	701	Indicateur pression d'huile	H21.4B
D31			7A	702	Indicateur pression d'huile	H21.3B
D32			blanc	17	1A	1
D32	1B	64			Eclairage des instruments	F20
D32	2A	420			Compteur de consommation gazole	H1.7A
D32	3A	421			Compteur de consommation gazole	H1.6A
D32	5B	59			Contrôlographe KIENZLE	H1.8A
D32	6A	7			Compte-tours moteur	H1.9A
D32	7A	211			Alimentation + après contact	F18
D32	7B	76			Transmetteur de niveau de carburant	H3.1B, BX3.2B
D32	8A	886			Compteur de consommation gazole	BX3.1B
D32	9A	103			Compteur de consommation gazole	BX3.2A
D32	9B	422			Compteur de consommation gazole	BX3.1A
D33	marron	13			1A	
D33			1B			B3.3B
D33			2A			F18
D33			3B			H1.9A
D33			7A	1	Masse	X1
G1	blanc	17	1A	145	Masse isolée	B4.2A
G1			1B	305	Feux d'encombrement gauche	F33
G1			2A	629	Plafonniers gauche	DIODE 11, DIODE 6
G1			2B	14	Contact de porte gauche	DIODE 12, G9.4A
G1			3A	628	Plafonnier couchette	DIODE 5
G1			3B	1	Masse	X1
G1			4A	454	Moteur pare-soleil frontal	H6.6A
G1			4B	1	Masse	X1
G1			5B	4	Rétroviseur dégivrant orientable gauche	R6.5
G1			6A	460	Plafonniers gauche	F1
G1			6B	429	Rétroviseur dégivrant orientable gauche	H2.5B
G1			7A			F24
G1			7B	428	Rétroviseur dégivrant orientable gauche	D2.5A
G1			8A	431	Rétroviseur dégivrant orientable gauche	H2.1A
G1			8B			H2.2B
G1			9A	455	Moteur pare-soleil frontal	H6.4B
G1			9B			H2.1B

**70****068**

C15

РАЗЪЕМЫ		ВЫВОДЫ		Номера проводов	НАЗНАЧЕНИЕ	СВЯЗИ		
ШИФР	ЦВЕТ	Кол-во	ШИФР					
D31	черный	13	1A	24	Питание + после выключателя	F19		
D31			1B	1	Масса	X1		
D31			2A	870	Датчик уровня моторного масла	BX1.1A		
D31			2B	869	Датчик уровня моторного масла	BX1.2A		
D31			3A	75	Датчик давления масла	BX1.1B		
D31			3B	81	Датчик уровня воды	B18.1A		
D31			4B	872	Контрольная лампа уровня воды	HVe.12		
D31			5A	85	Манометрический выключатель сигнала давления масла	B.3.1A, HVe.10		
D31			5B	624	Указатель давления масла	H21.5B		
D31			6A	82	Датчик уровня воды	818.1B		
D31			6B	701	Указатель давления масла	H21.4B		
D31			7A	702	Указатель давления масла	H21.3B		
D32			белый	17	1A	1	Масса	X1
D32	1B	64			Подсветка приборов	F20		
D32	2A	420			Расходомер дизельного топлива	H1.7A		
D32	3A	421			Расходомер дизельного топлива	H1.6A		
D32	5B	59			Контрольный тахограф KIENZLE	H1.8A		
D32	6A	7			Тахометр двигателя	H1.9A		
D32	7A	211			Питание + после выключателя	F18		
D32	7B	76			Датчика уровня топлива	H3.1B, BX3.2B		
D32	8A	886			Расходомер дизельного топлива	BX3.1B		
D32	9A	103			Расходомер дизельного топлива	BX3.2A		
D32	9B	422			Расходомер дизельного топлива	BX3.1A		
D33	коричневый	13			1A			F18
D33					1B			B3.3B
D33			2A			F18		
D33			3B			H1.9A		
D33			7A	1	Масса	X1		
G1	белый	17	1A	145	Изолированная масса	B4.2A		
G1			1B	305	Габаритный фонарь левый	F33		
G1			2A	629	Плафоны левой стороны	DIODE 11, DIODE 6		
G1			2B	14	Выключатель двери левый	DIODE 12, G9.4A		
G1			3A	628	Плафон спального места	DIODE 5		
G1			3B	1	Масса	X1		
G1			4A	454	Мотор привода лобового солнцезащитного козырька	H6.6A		
G1			4B	1	Масса	X1		
G1			5B	4	Регулируемое обогреваемое зеркало заднего вида левое	R6.5		
G1			6A	460	Плафоны левой стороны	F1		
G1			6B	429	Регулируемое обогреваемое зеркало заднего вида левое	H2.5B		
G1			7A			F24		
G1			7B	428	Регулируемое обогреваемое зеркало заднего вида левое	D2.5A		
G1			8A	431	Регулируемое обогреваемое зеркало заднего вида левое	H2.1A		
G1			8B			H2.2B		
G1			9A	455	Мотор привода лобового солнцезащитного козырька	H6.4B		
G1	9B			H2.1B				



70

068

CONNECTEURS		BORNES		REPERE DES FILS	FONCTION	LIAISON AVEC		
REPERE	COULEUR	NOMBRE	REPERE					
G2	marron	9	1A	464	Commande pare-soleil latéral passager (côté conducteur)	F14		
G2			1B	64	Alimentation éclairage	F20		
G2			2A	136	Masse	X 1		
G2			3B	497	Commande lève-vitre passager (côté conducteur)	D5.3A		
G2			4A	439	Gache électrique gauche	D9.3B		
G2			4B	1	Masse	X 1		
G2			5B	1	Masse	X 1		
G3			gris	9	1A	435	Commande pare-soleil latéral passager (côté conducteur)	D4.4A
G3					1B	484	Gache électrique gauche	D4.5B
G3	2A	436			Gache électrique gauche	D4.4B		
G3	2B	434			Commande pare-soleil latéral passager (côté conducteur)	D4.3B		
G3	3B	496			Commande lève-vitre passager (côté conducteur)	D4.2B		
G3	4A	470			Commande lève-vitre passager (côté conducteur)	D4.2A		
G3	4B					F3		
G3	5A	469			Commande lève-vitre passager (côté conducteur)	D4.1A		
G3	5B	235			Commande lève-vitre passager (côté conducteur)	F4		
G4	blanc	9	1A	24	Alimentation + après contact	F19		
G4			1B	240	Mano-contact de stop	B1.7B G4.2B, R8.1, DIODE, R8, G39.3B, DIODES		
G4			2B			G4.1B		
G4			3B			B20.5B		
G4			4A			F18		
G4			4B			G39.2B		
G4			5A			F18		
G4			5B			G39.1B		
G7			noir	13	1	406	Appareil de chauffage autonome WEBASTO	F27
G7	2	1			Masse	X1		
G8	1A	043			Suspension pneumatique	BX2.5B		
G8	1B					BX2.4B		
G8	2A					BX2.5B		
G8	2B					BX2.4B		
G8	3A	042			Suspension pneumatique	BX2.5A		
G8	3B	044			Suspension pneumatique	BX2.4B		
G8	6B	1			Masse	X1		
G8	7A			F20				
G8	7B	1	Masse	X1				

**70****068**

C17

РАЗЪЕМЫ		ВЫВОДЫ		Номера проводов	НАЗНАЧЕНИЕ	СВЯЗИ			
ШИФР	ЦВЕТ	Кол-во	ШИФР						
G2	коричневый	9	1A	464	Выключатель бокового солнцезащитного козырька пассажира (на стороне водителя)	F14			
G2			1B	64	Электропитание цепей освещения	F20			
G2			2A	136	Масса	X 1			
G2			3B	497	Выключатель стеклоподъемника пассажира (на стороне водителя)	D5.3A			
G2			4A	439	Защелка с электроприводом левая	D9.3B			
G2			4B	1	Масса	X 1			
G2			5B	1	Масса	X 1			
G3			серый	9	1A	435	Выключатель бокового солнцезащитного козырька пассажира (на стороне водителя)	D4.4A	
G3					1B	484	Защелка с электроприводом левая	D4.58	
G3	2A	436			Защелка с электроприводом левая	D4.4B			
G3	2B	434			Выключатель бокового солнцезащитного козырька пассажира (на стороне водителя)	D4.3B			
G3	3B	496			Выключатель стеклоподъемника пассажира (на стороне водителя)	D4.2B			
G3	4A	470			Выключатель стеклоподъемника пассажира (на стороне водителя)	D4.2A F3			
G3	4B								
G3	5A	469			Выключатель стеклоподъемника пассажира (на стороне водителя)	D4.1A			
G3	5B	235			Выключатель стеклоподъемника пассажира (на стороне водителя)	F4			
G4	белый	9	1A	24	Питание + после выключателя	F19			
G4			1B	240	Манометрический выключатель стоп-сигнала	B1.7B G4.2B, R8.1, DIODE, R8, G39.3B, DIODES G4.1B B20.5B F18 G39.2B F18 G39, 1B F27			
G4			2B						
G4			3B						
G4			4A						
G4			4B						
G4			5A						
G4			5B						
G7			черный	13	1	406	Автономный отопитель WEBASTO	F27	
G7					2	1	Масса	X1	
G8					1A	043	Пневматическая подвеска	BX2.5B BX2.4B BX2.5B BX2.4B BX2.5A BX2.4B	
G8					1B				
G8					2A				
G8	2B								
G8	3A	042			Пневматическая подвеска				
G8	3B	044			Пневматическая подвеска				
G8	6B	1			Масса		X1		
G8	7A						F20		
G8	7B	1			Масса		X1		



70

068

CONNECTEURS		BORNES		REPERE DES FILS	FONCTION	LIAISON AVEC
REPERE	COULEUR	NOMBRE	REPERE			
G9	marron	17	1A	414	Pompe alimentation gazole	BX2.1B
G9			1B	415	Pompe alimentation gazole	BX2.2B
G9			2A	204	Appareil de chauffage autonome WEBASTO	F29
G9			2B	1	Masse	X1
G9			3A	204	Appareil de chauffage autonome WEBASTO	F29
G9			3B	1	Masse	X1
G9			4A	14	Contact de porte gauche	G1.2B
G9			4B	64	Alimentation éclairage	F20
G9			5B	15	Contact de porte droit	D1.4B
G9			6A	461	Plafonnier passager	F2
G9			6B	461	Plafonnier passager	F2
G9			7A	460	Plafonnier conducteur	F1
G9			7B	460	Plafonnier conducteur	F1
G9			8A	445	Haut-parleur(s) gauche	H10.3B
G9			8B	450	Haut-parleur(s) droit	H10.1A
G9			9A	446	Haut-parleur(s) gauche	H10.3A
G9			9B	449	Haut-parleur(s) droit	H10.2A
G10	marron	13	1A	499	Siège chauffant passager	F9
G10			1B	468	Réfrigérateur	F28
G10			2A	459	Alimentation lavabo	F8
G10			3A	452	Siège chauffant conducteur	F7
G10			5A	606	Projecteur de travail (tracteur)	F6
G10			5B	1	Masse	X1
G10			6B	1	Masse	X1
G10			7A			HBu.8
G10	7B	607	Projecteur de travail (tracteur)	HBu.14		
G30	gris	13	1A	0	Boîtier copilote	B20.8B
G30			1B	1	Masse	X1
G30			2A			B20.9B
G30			2B	1	Masse	X1
G30			3A			B20.9A
G30			4B			B20.8A
G30			5A	090	Boîtier copilote	B20.7A
G30			5B			F20
G30			6A	091	Boîtier copilote	B20.6A
G30			7A			F16
G30	7B			F16		
G39	blanc	13	1A			F18
G39			1B			G4.5B
G39			2A	416	Thermostat d'ambiance	B20.4B
G39			2B			G4.4B
G39			3A	417	Thermostat d'ambiance	B20.4A
G39			3B			G4.1B
G39			4B			B20.3A
G39			5A			B20.1A
G39			5B			B20.2A
G39			6A	5	Témoin ralentisseur électrique	B1.2B
G39			6B			B14.5B
G39			7A	64	Alimentation éclairage	F20
G39			7B	1	Masse	X1

**70****068**

C19

РАЗЪЕМЫ		ВЫВОДЫ		Номера проводов	НАЗНАЧЕНИЕ	СВЯЗИ
ШИФР	ЦВЕТ	Кол-во	ШИФР			
G9	коричневый	17	1A	414	Топливный насос	BX2.1B
G9			1B	415	Топливный насос	BX2.2B
G9			2A	204	Автономный отопитель WEBASTO	F29
G9			2B	1	Масса	X1
G9			3A	204	Автономный отопитель WEBASTO	F29
G9			3B	1	Масса	X1
G9			4A	14	Выключатель двери левый	G1.2B
G9			4B	64	Электропитание цепей освещения	F20
G9			5B	15	Выключатель двери правый	D1.4B
G9			6A	461	Плафон пассажира	F2
G9			6B	461	Плафон пассажира	F2
G9			7A	460	Плафон водителя	F1
G9			7B	460	Плафон водителя	F1
G9			8A	445	Громкоговоритель (громкоговорители) левый (левые)	H10.3B
G9			8B	450	Громкоговоритель (громкоговорители) правый (правые)	H10.1A
G9			9A	446	Громкоговоритель (громкоговорители) левый (левые)	H10.3A
G9	9B	449	Громкоговоритель (громкоговорители) правый (правые)	H10.2A		
G10	коричневый	13	1A	499	Подогреваемое сиденье пассажира	F9
G1			1B	468	Холодильник	F28
G10			2A	459	Электропитание туалета	F8
G10			3A	452	Подогреваемое сиденье водителя	F7
G10			5A	606	Рабочий прожектор (тягача)	F6
G10			5B	1	Масса	X1
G10			6B	1	Масса	X1
G10			7B	607	Рабочий прожектор (тягача)	HVu.8 HBu.14
G30	серый	13	1A	0	Блок "сопилот"	B20.8B
G30			1B	1	Масса	X1
G30			2A			B20.9B
G30			2B	1	Масса	X1
G30			3A			B20.9A
G30			4B			B20.8A
G30			5A	090	Блок "сопилот"	B20.7A
G30			5B			F20
G30			6A	091	Блок "сопилот"	B20.6A
G30			7A			F16
G30	7B			F16		
G39	белый	13	1A			F18
G39			1B			G4.5B
G39			2A	416	Термостат системы отопления	B20.4B
G39			2B			G4.4B
G39			3A	417	Термостат системы отопления	B20.4A
G39			3B			G4.1B
G39			4B			B20.3A
G39			5A			B20.1A
G39			5B			B20.2A
G39			6A	5	Контрольная лампа электрозамедлителя	B1.2B
G39			6B			B14.5B
G39			7A	64	Электропитание цепей освещения	F20
G39			7B	1	Масса	X1



70

068

CONNECTEURS		BORNES		REPERE DES FILS	FONCTION	LIAISON AVEC
REPERE	COULEUR	NOMBRE	REPERE			
G40	gris	5	1A	1	Masse	F5
G40			1B			
G40			2A			
G40			3A			
G40			3B			
G42	noir	9	1A	507	Cadenseur essuie-vitres	H24.4A
G42			1B	506	Cadenseur essuie-vitres	H24.4B
G42			2B	508	Cadenseur essuie-vitres	H24.5B
G42			3B	509	Cadenseur essuie-vitres	B13.3A
G42			4B	501	Cadenseur essuie-vitres	F22
G42			5B	1		X1
G43	noir	5	1A	1	Masse	F19
G43			1B			
G43			2B			
G43			3A			
G43			3B			
G44			1	1	Masse	X1
H1	noir	17	1A	826	Capteur vitesse véhicule (KIENZLE)	B3.1B
H1			1B	108	Masse isolée	B4.3B, H20.4A
H1			2A	141	Capteur vitesse véhicule (KIENZLE)	B3.2B
H1			3A	142	Capteur vitesse véhicule (KIENZLE)	B3.3A
H1			4A	825	Capteur vitesse véhicule (KIENZLE)	B3.1A
H1			4B	24	Alimentation + après contact	F19
H1			5B	203	Montre (+ 24 V)	H20.5A, B4.1B, test
H1			6A	421	Capteur consommation gazole	D32.3A
H1			7A	420	Capteur consommation gazole	D32.2A
H1			8A	59	Contrôlographe KIENZLE	H3.5B, B.3.4A, G40.1B, D32.5B
H1			8B	1	Masse	X1
H1			9A	7	Compte-tours moteur	H3.4B, BX3.5B, D33.3B, D32.6A
H1			9B	625	Eclairage des instruments	H21.1B, H5.7B, H11.3A, H3.2B
H2	noir	13	1A	431	Rétroviseur dégivrante orientable gauche	G1.8A
H2			1B			G1.9B
H2			2A			F24
H2			2B			G1.8B
H2			3A	215	Commande orientation rétroviseurs extérieurs	F24
H2			3B	428	Commande orientation rétroviseurs extérieurs	D2.5A
H2			4B	432	Rétroviseur dégivrante orientable droit	D2.4A
H2			5A	430	Rétroviseur dégivrante orientable droit	D2.3B
H2			5B	429	Rétroviseur dégivrante orientable gauche	G1.6B
H2			6A			D2.2B
H2			06B	1	Masse	X1
H2			7A			D2.2A
H2			7B			F20

**70****068**

РАЗЪЕМЫ		ВЫВОДЫ		Номера проводов	НАЗНАЧЕНИЕ	СВЯЗИ		
ШИФР	ЦВЕТ	Кол-во	ШИФР					
G40	серый	5	1A	1	Масса	F5		
G40			1B			H 1.8A		
G40			2A			F5		
G40			3A			X1		
G40			3B			X 1		
G42	черный	9	1A	507	Тактовая цепь управления стеклоочистителями	H24.4A		
G42			1B	506	Тактовая цепь управления стеклоочистителями	H24.4B		
G42			2B	508	Тактовая цепь управления стеклоочистителями	H24.5B		
G42			3B	509	Тактовая цепь управления стеклоочистителями	B13.3A		
G42			4B	501	Тактовая цепь управления стеклоочистителями	F22		
G42			5B	1		X1		
G43	черный	5	1A	1	Масса	F19		
G43			1B			B.3.5A		
G43			2B			B.3.5B		
G43			3A			X1		
G43			3B			F20		
G44			1	1	Масса	X1		
H1	черный	17	1A	826	Датчик скорости автомобиля (KIENZLE)	B3.1B		
H1			1B	108	Изолированная масса	B4.3B, H20.4A		
H1			2A	141	Датчик скорости автомобиля (KIENZLE)	B3.2B		
H1			3A	142	Датчик скорости автомобиля (KIENZLE)	B3.3A		
H1			4A	825	Датчик скорости автомобиля (KIENZLE)	B3.1A		
H1			4B	24	Питание + после выключателя	F19		
H1			5B	203	Часы (+ 24 V)	H20.5A, B4.1B, тест		
H1					6A	421	Датчик расхода топлива	D32.3A
H1					7A	420	Датчик расхода топлива	D32.2A
H1					8A	59	Контрольный тахограф KIENZLE	H3.5B, B.3.4A, G40.1B, D32.58
H1					8B	1	Масса	X1
H1					9A	7	Тахометр двигателя	H3.4B, BX3.5B, D33.3B, D32.6A
H1					9B	625	Подсветка приборов	H21.1B, H5.7B, H11.3A, H3.2B
H2			черный	13	1A	431	Регулируемое обогреваемое зеркало заднего вида левое	G1.8A
H2					1B			G 1.9B
H2					2A			F24
H2					2B			G1.8B
H2	3A	215			Привод управления положением наружных зеркал			F24
H2	3B	428			Привод управления положением наружных зеркал			D2.5A
H2	4B	432			Регулируемое обогреваемое зеркало заднего вида правое			D2.4A
H2	5A	430			Регулируемое обогреваемое зеркало заднего вида правое			D2.3B
H2	5B	429			Регулируемое обогреваемое зеркало заднего вида левое			G1.6B
H2	6A							D2.2B
H2	06B	1			Масса			X1
H2	7A							D2.2A
H2	7B							F20



70

068

CONNECTEURS		BORNES		REPERE DES FILS	FONCTION	LIAISON AVEC
REPERE	COULEUR	NOMBRE	REPERE			
H3	noir	9	01A	1	Masse	X1
H3			1B	76	Transmetteur de niveau de carburant	D32.7B
H3			2A	1	Masse	X1
H3			2B	625	Eclairage des instruments	H1.9B
H3			3B	24	Alimentation + après contact	F19
H3			4A	74	Transmetteur de température eau	BX3.5A
H3			4B	7	Compte-tours moteur	H1.9A
H3			5A	70	Transmetteur pression turbo	BX3.4A
H3			5B	59	Contrôlographe KIENZLE	H1.8A
H4	gris	5	1A	51	Commande ralentisseur électrique	BX1.4A
H4			1B	213	Commande ralentisseur électrique	B1.2B
H4			2B	52	Commande ralentisseur électrique	BX1.4B
H4			3A	53	Commande ralentisseur électrique	BX1.3B
H4			3B	5	Commande ralentisseur électrique	BX1.2B
H5	gris	13	1A	217	Commande antivol et démarrage	R1.1, R7.1
H5			1B	64	Eclairage des instruments	F20
H5			2B	64	Eclairage des instruments	F20
H5			3A	205	Commande antivol et démarrage	B1.2A
H5			3B	134	Commande antivol et démarrage	B1.1A
H5			4B			F19
H5			5A	802	Commande start pilote	B1.1B
H5			5B	1	Masse	X1
H5			6A	22	Alimentation + après contact	R4.2, R2.1
H5			06B	1	Masse	X1
H5			7A	2	Alimentation après interrupteur général	X2
H5			7B	625	Eclairage des instruments	H1.9B
H6			marron	13	1A	
H6	1B	1			Masse	X1
H6	2A	1			Masse	X1
H6	2B					B1.8A
H6	3A	64			Eclairage des instruments	F20
H6	3B	472			Commande éclairage général intérieur	DIODE ARG 1, DIODE ARG 2 DIODE ARD 3 DIODE ARD 4
H6	4B	454			Commande pare-soleil frontal	G1.4A
H6	5A	456			Commande pare-soleil frontal	F13
H6	5B	441			Commande verrouillage porte	D9.4A
H6	6A	455			Commande pare-soleil frontal	G1.4A
H6	6B	1			Masse	X1
H6	7A	135			Masse	X1
H6	7B	440			Commande verrouillage porte	D9.5A
H7	marron	9	1A	24	Alimentation + après contact	F19
H7			1B			D8.5A
H7			2A	80	Commande préchauffage moteur	B2.6A
H7			2B	24	Alimentation + après contact	F19
H7			3B	618	Commande éclairage des vannes	B2.5A
H7			4A	386	Commande dégivrage rétroviseurs	R6.1
H7			4B	606	Commande éclairage des vannes	F6

**70****068**

C23

РАЗЪЕМЫ		ВЫВОДЫ		Номера проводов	НАЗНАЧЕНИЕ	СВЯЗИ		
ШИФР	ЦВЕТ	Кол-во	ШИФР					
H3	черный	9	01A	1	Масса	X1		
H3			1B	76	Датчика уровня топлива	D32.7B		
H3			2A	1	Масса	X1		
H3			2B	625	Подсветка приборов	H1.9B		
H3			3B	24	Питание + после выключателя	F19		
H3			4A	74	Датчик температуры воды	BX3.5A		
H3			4B	7	Тахометр двигателя	H1.9A		
H3			5A	70	Датчик давления турбокомпрессора	BX3.4A		
H3			5B	59	Контрольный тахограф KIENZLE	H1.8A		
H4	серый	5	1A	51	Выключатель электрозамедлителя	BX1.4A		
H4			1B	213	Выключатель электрозамедлителя	B1.2B		
H4			2B	52	Выключатель электрозамедлителя	BX1.4B		
H4			3A	53	Выключатель электрозамедлителя	BX1.3B		
H4			3B	5	Выключатель электрозамедлителя	BX1.2B		
H5	серый	13	1A	217	Выключатель противоугонного устройства и пуска	R1.1, R7.1		
H5			1B	64	Подсветка приборов	F20		
H5			2B	64	Подсветка приборов	F20		
H5			3A	205	Выключатель противоугонного устройства и пуска	B1.2A		
H5			3B	134	Выключатель противоугонного устройства и пуска	B1.1A		
H5			4B			F19		
H5			5A	802	Выключатель устройства старт-пилот	B1.1B		
H5			5B	1	Масса	X1		
H5			6A	22	Питание + после выключателя	R4.2, R2.1		
H5			06B	1	Масса	X1		
H5			7A	2	Питание после общего выключателя	X2		
H5			7B	625	Подсветка приборов	H1.9B		
H6			коричневый	13	1A			B1.9A
H6	1B	1			Масса	X1		
H6	2A	1			Масса	X1		
H6	2B					B1.8A		
H6	3A	64			Подсветка приборов	F20		
H6	3B	472			Главный выключатель освещения кабины	DIODE ARG 1, DIODE ARG 2 DIODE ARD 3 DIODE ARD 4		
H6	4B	454			Commande pare-soleil "ontal	G1, 4A		
H6	5A	456			Выключатель привода переднего солнцезащитного козырька	F13		
H6	5B	441			Выключатель блокировки двери	D9.4A		
H6	6A	455			Выключатель привода переднего солнцезащитного козырька	G1.4A		
H6	6B	1			Масса	X1		
H6	7A	135			Масса	X1		
H6	7B	440			Выключатель блокировки двери	D9.5A		
H7	коричневый	9			1A	24	Питание + после выключателя	F19
H7					1B			D8.5A
H7					2A	80	Выключатель предпускового нагревателя	B2.6A
H7					2B	24	Питание + после выключателя	F19
H7			3B	618	Управление подсветкой клапанов	B2.5A		
H7			4A	386	Выключатель размораживания зеркал заднего вида	R6.1		
H7			4B	606	Управление подсветкой клапанов	F6		



70

068

CONNECTEURS		BORNES		REPERE DES FILS	FONCTION	LIAISON AVEC
REPERE	COULEUR	NOMBRE	REPERE			
H10	blanc	13	1A	450	Haut-parleur(s) droit	G9.8B
H10			1B	46	Autoradio (+ 12 V)	H20.4B
H10			2A	44	Haut-parleur(s) droit	G9.9B
H10			2B			H20.4B
H10			3A	446	Haut-parleur(s) gauche	G9.9A
H10			3B	445	Haut-parleur(s) gauche	G9.8A
H10			4B			F20
H10			5A	1	Masse	X1
H10			5B	1	Masse	X1
H10			6A	447	Haut-parleur(s) droit	D8.3A
H10			6B	448	Haut-parleur(s) droit	D8.1B
H10			7A	451	Haut-parleur(s) gauche	D8.2A
H10			7B	444	Haut-parleur(s) gauche	D8.1A
H11	noir	5	1A	47	Allume-cigares	F15
H11			3A	625	Rhéostat	H1.9B
H11			3B	1	Masse	X1
H13	marron	5	1A	45	Abaisseur de tension (autoradio) (24 V)	F10
H13			1B	45	Abaisseur de tension (autoradio) (24 V)	F10
H13			2B	1	Masse	X1
H13			3A	46	Abaisseur de tension (autoradio) (12 V)	H13.3B, D8.6B, H20.1A, H20.1B, BX2.1A
H13			3B	46	Abaisseur de tension (autoradio) (12 V)	HI3.3A
H15	blanc	17	1A		Commande climatisation	B10.9A
H15			1B		Commande climatisation	F17
H15			2A		Commande climatisation	B10.8A
H15			2B		Commande climatisation	B10.8B
H15			3A		Commande climatisation	B10.7A
H15			3B		Commande climatisation	B10.7B
H15			4A		Commande climatisation	B10.6A
H15			4B		Commande climatisation	B10.6B
H15			5B		Commande climatisation	B10.5B
H15			6A		Commande climatisation	B10.4A
h15			6B		Commande climatisation	B10.4A
h15			6B		Commande climatisation	B10.4B
H15			7A		Commande climatisation	B10.3A
H15			7B		Commande climatisation	B10.3B
H15			8A		Commande climatisation	B10.2A
H15			8B		Commande climatisation	B10.2B
H15	9A		Commande climatisation	B10.1A		
H15	9B		Commande climatisation	B10.1B		
H16	blanc	5	1A	463	Embrayage électromagnétique compresseur	F30
H16			1B	64	Eclairage des instruments	F20
H16			2B	463	Embrayage électromagnétique compresseur	F30
H16			3A		Relais air conditionné	B7.3A, R13.2
H16			3B	1	Masse	X1

**70****068**

C25

РАЗЪЕМЫ		ВЫВОДЫ		Номера проводов	НАЗНАЧЕНИЕ	СВЯЗИ		
ШИФР	ЦВЕТ	Кол-во	ШИФР					
H10	белый	13	1A	450	Громкоговоритель (громкоговорители) правый (правые) Авторадиоприемник (+ 12 В) Громкоговоритель (громкоговорители) правый (правые)	G9.8B H20.4B G9.9B H20.4B		
H10			1B	46				
H10			2A	44				
H10			2B					
H10			3A	446		Громкоговоритель (громкоговорители) левый (левые) Громкоговоритель (громкоговорители) левый (левые)	G9.9A G9.8A F20	
H10			3B	445				
H10			4B					
H10			5A	1		Масса	X1	
H10			5B	1		Масса	X1	
H10			6A	447		Haut-parleur(sl droit)	D8.3A	
H10			6B	448		Громкоговоритель (громкоговорители) правый (правые)	D8.1B	
H10			7A	451		Громкоговоритель (громкоговорители) левый (левые)	D8.2A	
H10			7B	444		Громкоговоритель (громкоговорители) левый (левые)	D8.1A	
H11	черный	5	1A	47	Прикуриватель	F15		
H11			3A	625	Реостат	H1.9B		
H11			3B	1	Масса	X1		
H13	коричневый	5	1A	45	Понижающий трансформатор (авторадиоприемника) (24 V) Понижающий трансформатор (авторадиоприемника) (24 V)	F10 F10		
H13			1B	45				
H13			2B	1	Масса	X1		
H13			3A	46	Понижающий трансформатор (авторадиоприемника) (12 В)	H13.3B, D8.6B, H20.1A, H20.1B, BX2.1A H13.3A		
H13			3B	46	Понижающий трансформатор (авторадиоприемника) (12 В)			
H15	белый	17	1A		Выключатель кондиционирования воздуха	B10.9A		
H15			1B			Выключатель кондиционирования воздуха	F17	
H15			2A			Выключатель кондиционирования воздуха	B10.8A	
H15			2B			Выключатель кондиционирования воздуха	B10.8B	
H15			3A			Выключатель кондиционирования воздуха	B10.7A	
H15			3B			Выключатель кондиционирования воздуха	B10.7B	
H15			4A			Выключатель кондиционирования воздуха	B10.6A	
H15			4B			Выключатель кондиционирования воздуха	B10.6B	
H15			5B			Выключатель кондиционирования воздуха	B10.5B	
H15			6A			Выключатель кондиционирования воздуха	B10.4A	
H15			6B			Выключатель кондиционирования воздуха	B10.4A	
H15			6B			Выключатель кондиционирования воздуха	B10.4B	
H15			7A			Выключатель кондиционирования воздуха	B10.3A	
H15			7B			Выключатель кондиционирования воздуха	B10.3B	
H15			8A			Выключатель кондиционирования воздуха	B10.2A	
H15			8B			Выключатель кондиционирования воздуха	810.2B	
H15	9A			Выключатель кондиционирования воздуха	B10.1A			
H15	9B			Выключатель кондиционирования воздуха	B10.1B			
H16	белый	5	1A	463	Электромагнитная сцепная муфта компрессора	F30		
H16			1B	64	Подсветка приборов	F20		
H16			2B	463	Электромагнитная сцепная муфта компрессора	F30		
H16			3A		Реле системы кондиционирования	B7.3A, R13.2		
H16			3B	1	Масса	X1		



70

068

CONNECTEURS		BORNES		REPERE DES FILS	FONCTION	LIAISON AVEC
REPERE	COULEUR	NOMBRE	REPERE			
H20	gris	9	1A			H13.3A
H20			1B	46	Abaisseur de tension (autoradio) (12 V)	H13.3A
H20			2B	1	Masse	X1
H20			3B	64	Eclairage des instruments	F20
H20			4A			H1.1B
H20			4B			H20.5B, H10.1B, H10.2B
H20			5A	203	Alimentation avant interrupteur général	H1.5B
H20			5B	46	Abaisseur de tension (autoradio) (12 V)	H20.4B
H21	blanc	9	1A	72	Transmetteur de pression d'air	B14.5A
H21			1B	625	Eclairage des instruments	H1.9B
H21			2A	71	Transmetteur de pression d'air	B14.4B
H21			2B	1	Masse	X1
H21			3B	702	Indicateur pression d'huile	D31.7A
H21			4B	701	Indicateur pression d'huile	D31.6B
H21			5A	24	Alimentation + après contact	F19
H21			5B	624	Indicateur pression d'huile	D31.5B
H23	gris	17	1B	1	Masse	X1
H23			2A			F31
H23			2B	64	Eclairage des instruments	F20
H23			3A			R9.2
H23			3B	31	Commande signal de détresse	D30.9B
H23			4A	241	Commande test lampes	HBu.5, R3.1
H23			5B	24	Alimentation + après contact	F19
H23			6A	370	Commande feu(x) de brouillard	R12.1, DIODE R12
H23			6B	69	Commande projecteurs anti-brouillard	R14.1, DIODE R14
H23			7A	609	Commande projecteurs longue portée	R16.1, DIODE R16
H23			8A	313	Commutateur éclairage, indicateur de direction, avertisseur	H24.3A
H23			8B	202	Alimentation avant interrupteur général	B2.1A
H23			9A			H24.1A
H23			9B	308	Commande feu(x) de brouillard	H24.1B
H24	marron	17	1A	617	Relais projecteurs de route	R11.1, DIODE R11, H23.9A
H24			1B	308	Commande feu(x) de brouillard	H23.9B
H24			2A	63	Relais projecteurs de croisement	R10.1, DIODE R10
H24			2B	202	Alimentation avant interrupteur général	B2.1A
H24			3A	313	Commutateur éclairage, indicateur direction, avertisseur	B4.6A, H23.8A, R15.1, R5.1, DIODE R5
H24			3B	24	Alimentation + après contact	F19
H24			4A	507	Commande essuie-vitre - lave-vitre	G42.1A
H24			4B	506	Cadenseur essuie-vitres	G42.1B, B2.3B
H24			5B	508	Cadenseur essuie-vitres	G42.2B
H24			6A	502	Moteur essuie-vitre	B13.2B
H24			6B	504	Moteur essuie-vitre	B13.1A
H24			7A	501	Commande essuie-vitre - lave-vitre	F22
H24			7B	2	Alimentation après interrupteur général	X2
H24			8A	311	Avertisseur	B15.2A
H24			8B	310	Avertisseur	F23
H24			9A	32	Commande indicateur de direction	D30.7B
H24			9B	33	Commande indicateur de direction	D30.8B

**70****068**

C27

РАЗЪЕМЫ		ВЫВОДЫ		Номера проводов	НАЗНАЧЕНИЕ	СВЯЗИ				
ШИФР	ЦВЕТ	Кол-во	ШИФР							
H20	серый	9	1A		Понижающий трансформатор (авторадиоприемника) (12 В) Масса Подсветка приборов	H 13.3A H13.3A X1 F20 H1.1B H20.5B, H10.1B, H10.2B H1.5B H20.4B				
H20			1B	46						
H20			2B	1						
H20			3B	64						
H20			4A							
H20			4B							
H20	белый	9	5A	203	Питание до общего выключателя Понижающий трансформатор (авторадиоприемника) (12 В)	B14.5A H1.9B B14.4B X1 D31.7A D31.6B F19 D31.5B				
H20			5B	46						
H21			1A	72	Датчик давления воздуха					
H21			1B	625	Подсветка приборов					
H21			2A	71	Датчик давления воздуха					
H21			2B	1	Масса					
H21			3B	702	Указатель давления масла					
H21			4B	701	Указатель давления масла					
H21			5A	24	Питание + после выключателя					
H21			5B	624	Указатель давления масла					
H23	серый	17	1B	1	Масса	X1 F31 F20 R9.2 D30.9B HBu.5, R3.1 F19 R12.1, DIODE R12 R14.1, DIODE R14 R16.1, DIODE R16 H24.3A B2.1A H24.1A H24.1B R11, 1, DIODER11, H23.9A H23.9B R10, 1, DIODE R10 B2.1A B4.6A, H23.8A, R15.1, R5.1, DIODE R5 F19 G42.1A G42.1B, B2.3B G42.2B B13.2B B13.1A F22 X2 B15.2A F23 D30.7B D30.8B				
H23			2A							
H23			2B	64	Подсветка приборов					
H23			3A							
H23			3B	31	Кнопка управления аварийным сигналом					
H23			4A	241	Выключатель контроля ламп					
H23			5B	24	Питание + после выключателя					
H23			6A	370	Управление противотуманным фонарем (фонарями)					
H23					6B		69	Управление противотуманными фарами		
H23					7A		609	Управление фарами дальнего света		
H23					8A		313	Переключатель освещения, указателей повороти и звукового сигнала		
H23					8B		202	Питание до общего выключателя		
H23					9A					
H23					9B		308	Управление противотуманным фонарем (фонарями)		
H24			коричневый	17	1A		617	Реле фар дальнего света		
H24								1B	308	Управление противотуманным фонарем (фонарями)
H24								2A	63	Реле фар ближнего света
H24					2B	202	Питание до общего выключателя			
H24					3A	313	Переключатель освещения, указателей повороти и звукового сигнала			
H24					3B	24	Питание + после выключателя			
H24					4A	507	Привод стеклоочистителя и стеклоомывателя			
H24					4B	506	Тактовая цепь управления стеклоочистителями			
H24					5B	508	Тактовая цепь управления стеклоочистителями			
H24					6A	502	Двигатель привода стеклоочистителя			
H24					6B	504	Двигатель привода стеклоочистителя			
H24					7A	501	Привод стеклоочистителя и стеклоомывателя			
H24					7B	2	Питание после общего выключателя			
H24					8A	311	Звуковой сигнал			
H24					8B	310	Звуковой сигнал			
H24					9A	32	Выключатель указателя поворота			
H24					9B	33	Выключатель указателя поворота			



CONNECTEURS		BORNES		REPERE DES FILS	FONCTION	LIAISON AVEC			
REPERE	COULEUR	NOMBRE	REPERE						
HBu	bleu	MTIS	1		Témoin blocage différentiel inter-ponts	B.3.2A			
HBu			4		Témoin alerte frein de stationnement et remorque	B1.3B, B14.7A			
HBu			5		Commande test lampes	H23.4A			
HBu			6		Masse	X1			
HBu			7			B.3.2B			
HBu			8			G10.7A			
HBu			9		Blocage différentiel inter-roues pont milieu	BUZ.2, B2.7A			
HBu			10		Témoin préchauffage	B.3.4B			
HBu			12		Témoin prise de mouvement	BX2.2A			
HBu			13			F32			
HBu			14		Indicateur pression turbo	G10.7B			
HN			noir		MTIS	1			B1.3A
HN						2	Témoin signal de détresse	D30.4B	
HN						3	Témoin délestage essieu	B1.4A	
HN	4	Témoin verrouillage cabine		B1.4B					
HN	5	Témoin alerte température d'eau		BX1.5A					
HN	6	Témoin information suspension		B1.5B					
HN	7	Témoin alerte suspension		B1.6B					
HN	13			B1.6A					
HN	14	Rétroviseur dégivrant orientable droit		D2.1A					
HN	15			F12					
HR	rouge	MTIS	1		Témoin clignotant porteur ou tracteur	D30.3B			
HR			2	Témoin clignotant remorque	D30.2B				
HR			3		F20				
HR			4		F34				
HR			5		F36				
HR			6		F39				
HR			7	Masse	X1				
HR			8	Témoin "Alarme" (Rouge)	HVe.14				
HR			14	Témoin ralentisseur électrique	DIODE T1				
HR			15	Témoin doubleur de gamme	BX1.5B				
HVe	vert	MTIS	1		Témoin alerte air	B14.2A			
HVe			2	Témoin sécurité anti-blocage de roues	B4.5A				
HVe			3	Témoin colmatage filtre d'air	B4.7B				
HVe			4	Témoin usure garnitures	B4.5B				
HVe			5	Témoin sécurité remorque anti-blocage de roues	B4.4B				
HVe			7	Alimentation + après contact	F19				
HVe			8	Témoin charge batterie	B.3.1B				
HVe			9	Témoin niveau huile servo-direction	B15.3A, B14.6A				
HVe			10	Témoin alerte pression d'huile	D31.5A				
HVe			12	Témoin alerte niveau d'eau	D31.4B				
HVe			13	Boîtier test lampes	R3.3				
HVe			14	Témoin "Alarme" (Rouge)	HR.8				
PC			gris	2	1	632	Fusible éclairage (disponible client)	F25	
PC					2	208	Fusible alimentation (disponible client)	F21	

**70****068**

РАЗЪЕМЫ		ВЫВОДЫ		Номера проводов	НАЗНАЧЕНИЕ	СВЯЗИ			
ШИФР	ЦВЕТ	Кол-во	ШИФР						
HBu	голубой	MTIS	1		Контрольная лампа блокировки межосевого дифференциала	B.3.2A			
HBu			4		Сигнальная лампа стояночного тормоза и прицепа	B1.3B, B14.7A			
HBu			5		Выключатель контроля ламп	H23.4A			
HBu			6		Масса	X1			
HBu			7			B.3.2B			
HBu			8			G10.7A			
HBu			9		Блокировка межколесного дифференциала среднего моста	BU2.2, B2.7A			
HBu			10		Контрольная лампа предпускового нагрева	B.3, 4B			
HBu			12		Контрольная лампа отбора мощности	BX2.2A			
HBu			13			F32			
HBu			14		Указатель давления турбокомпрессора	G10.7B			
HN			черный		MTIS	1			B1.3A
HN						2		Контрольная лампа предупреждающего сигнала	D30.4B
HN						3		Контрольная лампа перераспределителя нагрузки на ось	B1.4A
HN	4	Контрольная лампа блокировки кабины		B1.4B					
HN	5	Контрольная лампа температуры воды		BX1.5A					
HN	6	Контрольная лампа подвески		B1.5B					
HN	7	Аварийная лампа подвески		B1.6B					
HN	13			B1.6A					
HN	14	Регулируемое обогреваемое зеркало заднего вида правое		D2.1A					
HN	15			F12					
HR	красный	MTIS	1		Мигающая контрольная лампа transportера или тягача	D30.3B			
HR			2		Мигающая контрольная лампа прицепа	D30.2B			
HR			3			F20			
HR			4			F34			
HR			5			F36			
HR			6			F39			
HR			7		Масса	X1			
HR			8		Сигнализатор «Тревога» (Красный)	HVe.14			
HR			14		Контрольная лампа электрозамедлителя	ДИОД Т1			
HR			15		Контрольная лампа удвоителя шкалы	BX1.5B			
HVe			зеленый		MTIS	1		Сигнальная лампа неисправности пневмосистемы	B14.2A
HVe	2	Контрольная лампа системы АБС		B4.5A					
HVe	3	Контрольная лампа засорения воздушного фильтра		B4.7B					
HVe	4	Контрольная лампа износа тормозных колодок		B4.5B					
HVe	5	Контрольная лампа системы АБС прицепа		B4.4B					
HVe	7	Питание + после выключателя		F19					
HVe	8	Контрольная лампа зарядки батареи		B.3.1B					
HVe	9	Контрольная лампа уровня масла сервопривода		B15.3A, B14.6A					
HVe	10	Контрольная лампа давления масла		D31.5A					
HVe	12	Контрольная лампа уровня воды		D31.4B					
HVe	13	Блок контроля ламп		R3.3					
HVe	14	Сигнализатор «Тревога» (Красный)		HR.8					
PC	серый	2		1		632		Предохранитель цепи освещения (на усмотрение пользователя)	F25
PC				2		208		Предохранитель сети питания (на усмотрение пользователя)	F21



70

068

Composants sur platine (fusibles)

CONNECTEURS		BORNES		REPERE DES FILS	FONCTION	LIAISON AVEC
REPERE	COULEUR	NOMBRE	REPERE			
F1 F1				2 460	Alimentation après interrupteur général Témoin rétroviseurs dégivrants	X2 G1.6A, G9.7A, G9.7B, test
F2 F2				2 461	Alimentation après interrupteur général Plafonnier passager	X2 D1.2B, G9.6B, G9.6A, test
F3 F3				2 48	Alimentation après interrupteur général Moteur lève-vitre passager	X2 D4.1B, G3.4B, test
F4 F4				2 235	Alimentation après interrupteur général Moteur lève-vitre conducteur	X2 G3.5B, D9.1B, test
F5 F5				2 218	Alimentation après interrupteur général Prise de diagnostic	X2 G40.1A, G40.2A, B20.7A, test
F6 F6				2 606	Alimentation après interrupteur général Alimentation + 24 Volts remorque	X2 B2.4B, G10.5A, H7.4B, test
F7 F7				452	Alimentation + après contact Siège chauffant conducteur	R7.5 G10.3A, test
F8 F8				459	Alimentation + après contact Alimentation lavabo	R7.5 G10.2A, test
F9 F9				499	Alimentation + après contact Siège chauffant passager	R7.5 G10.1A, test
F10 F10				45	Alimentation + après contact Abaisseur de tension (autoradio)	R7.5 H13.1B, H13.1A, test
F11 F11				473	Alimentation + après contact Alimentation disponible (24 V)	R7.5 D8.4B, test
F12 F12				306 307	Relais feu(x) de brouillard Feu(x) de brouillard	R12.5 HN.15, B1.9B, test F
F13 F13				214 456	Alimentation + après contact Moteur pare-soleil frontal	R1.5 H6.5A, test
F14 F14				214 464	Alimentation + après contact Moteur pare-soleil latéral	R1.5 G2.1A, test
F15 F15				214 47	Alimentation + après contact Allume-cigares	R1.5 H11.1A, test
F16 F16				243 207	Alimentation + après contact Réchauffeur sur dessiccateur d'air	R2.5 G30.7A, G30.7B, B20.6B test
F17 F17				243	Alimentation + après contact Conditionnement d'air	R2.5 B7.1A, H15.1B, test
F18 F18				23 211	Relais alimentation après contact Calculateur "ABR"	R4.3 B1.7A, D32.7A, D33.1A, D33.2A, G4.4A, G4.5A G39.1A, test
F19 F19				23 24	Relais alimentation après contact Alimentation + après contact	R4.3 B2.2B, B4.2B, B14.1A, B14.1B, B14.2B, BX3.4B D31.1A, G4.1A, G43.1A H1.4B, H3.3B, H5.4B, H7.1A, H7.2B, H21.5A H23.5B, H24.3B, HVe.7 test

**70****068**

СЗ1

РАЗЪЕМЫ		ВЫВОДЫ		Номера проводов	НАЗНАЧЕНИЕ	СВЯЗИ
ШИФР	ЦВЕТ	Кол-во	ШИФР			
F1 F1				2 460	Питание после общего выключателя Контрольная лампа размораживания наружных зеркал заднего вида *	X2 G1.6A, G9.7A, G9.7B, тест
F2 F2				2 461	Питание после общего выключателя Плафон пассажира	X2 D1.2B, G9.6B, G9.6A, тест
F3 F3				2 48	Питание после общего выключателя Мотор подъемника стекла пассажира	X2 D4.1B, G3.4B, тест
F4 F4				2 235	Питание после общего выключателя Мотор подъемника стекла водителя	X2 G3.5B, D9.1B, тест
F5 F5				2 218	Питание после общего выключателя Розетка диагностики	X2 G40.1A, G40.2A, B20.7A, тест
F6 F6				2 606	Питание после общего выключателя Питание прицепа + 24 В	X2 B2.4B, G10.5A, H7.4B, тест
F7 F7				452	Питание + после выключателя Подогреваемое сиденье водителя	R7.5 G10.3A, тест
F8 F8				459	Питание + после выключателя Электропитание туалета	R7.5 G10.2A, тест
F9 F9				499	Питание + после выключателя Подогреваемое сиденье пассажира	R7.5 G10.1A, тест
F10 F10				45	Питание + после выключателя Понижающий трансформатор (авторадиоприемника)	R7.5 H13.1B, H13.1A, тест
F11 F11				473	Питание + после выключателя Наличное питание (24 V)	R7.5 D8.4B, тест
F12 F12				306 307	Реле противотуманных фонарей Противотуманный фонарь (фонари)	R12.5 H1.15, B1.9B, тест
F13 F13				214 456	Питание + после выключателя Мотор привода лобового солнцезащитного козырька	R1.5 H6.5A, тест
F14 F14				214 464	Питание + после выключателя Мотор привода бокового солнцезащитного козырька	R1.5 G2.1A, тест
F15 F15				214 47	Питание + после контакта Прикуриватель	R1.5 H11.1A, тест
F16 F16				243 207	Питание + после выключателя Подогреватель на воздушном осушителе	R2.5 G30.7A, G30.7B, B20.6B тест
F17 F17				243	Питание + после выключателя Кондиционер воздуха	R2.5 B7.1A, H15.1B, тест
F18 F18				23 211	Реле питания после выключателя Вычислительное устройство "ABR"	R4.3 B1.7A, D32.7A, D33.1A, D33.2A, G4.4A, G4.5A G39.1A, тест
F19 F19				23 24	Реле питания после выключателя Питание + после выключателя	R4.3 B2.2B, B4.2B, B14.1A, B14.1B, B14.2B, BX3.4B D31.1A, G4.1A, G43.1A H1.4B, H3.3B, H5.4B, H7.1A, H7.2B, H21.5A, H23.5B, H24.3B, HVe.7 тест



CONNECTEURS		BORNES		REPERE DES FILS	FONCTION	LIAISON AVEC
REPERE	COULEUR	NOMBRE	REPERE			
F20 F20				6 64	Relais d'éclairage Eclairage des instruments	R5.5 D1.5B, D5.1A, D32.1B, G2.1B, G8.7A, G9.4B, G30.5B, G39.7A, G43.3B, H2.7B H5.1B, H5.2B, H6.3A, H10.4B, H16.1B, H20.3B, H23.2B, HR.3, test
F21 F21 F22 F22				6 632 2 501	Relais d'éclairage Fusible éclairage (disponible client) Alimentation après interrupteur général Moteur essuie-vitre	R5.5 PC.2, test X2 H24.7A, G42.4B, B13.3B test
F23 F23 F24 F24				2 310 215	Alimentation après interrupteur général Avertisseur Alimentation + après contact Rétroviseur dégivrant orientable gauche	X2 H24.8B, test R7.5 R6.3, D2.5B, H2.2A, H2.3A, G1.7A, test
F25 F25 F26 F26 F27 F27 F28 F28 F29 F29				2 208 248 3 201 406 201 468 201 204	Alimentation après interrupteur général Fusible alimentation (disponible client) Relais feux stop Feux de stop Alimentation avant interrupteur général Appareil de chauffage autonome WEBASTO Alimentation avant interrupteur général Réfrigérateur Alimentation avant interrupteur général Commande programmable chauffage autonome	X2 PC.1, test R8.5 B1.8B, test X3 G7.1, test X3 G10.1B, test X3
F30 F30				2 463	Alimentation après interrupteur général Conditionnement d'air	G9.2A, G9.3A, test X2 H16.1A, H16.2B, B15.5B test
F31					Disponible	R9.5, H23.2A, B15.3B, B16.4B, test R14.5 B15.4B, B16.3B, HBu.13 test
F32 F32				65 60	Relais projecteurs anti-brouillard Projecteurs anti-brouillard	R15.5 G1.1B, B15.8A, B4.7A test R10.5 B16.2A, HR.4, test
F33 F33				303 305	Relais feux de position Feux de position gauche	R10.5 B15.9B, test R11.5 B16.1A, HR.5, test
F34 F34				68 605	Relais projecteurs de croisement Projecteur croisement gauche	R10.5 B15.9A, test R15.5 D1.5A, B16.3A, B4.3A test
F35 F35 F36 F36				68 604 67 603	Relais projecteurs de croisement Projecteur croisement droit Relais projecteurs de route Projecteur route gauche	R16.5 B15.6B, B16.2B, HR.6
F37 F37 F38 F38				67 602 303 304	Relais projecteurs de route Projecteur route droit Relais feux de position Feux de position droit	R16.5 B15.6B, B16.2B, HR.6
F39 F39				613 611	Relais projecteurs longue portée Projecteurs longue portée	

**70****068**

С33

РАЗЪЕМЫ		ВЫВОДЫ		Номера проводов	НАЗНАЧЕНИЕ	СВЯЗИ
ШИФР	ЦВЕТ	Кол-во	ШИФР			
F20 F20				6 64	Реле системы освещения Подсветка приборов	R5.5 D1.58, D5.1A, D32. 1B, G2. 1B, G8.7A, G9.4B, G30.5B, G39.7A, G43.3B, H2.7B H5.1B, H5.2B, H6.3A, H10.4B, H16.1B, H20.3B, H23.2B, HR.3, тест R5.5 PC.2, тест
F21 F21				6 632	Реле системы освещения Предохранитель цепи освещения (на усмотрение пользователя)	X2 H24.7A, G42.4B, B13.3B, тест X2 H24.8B, тест R7.5
F22 F22				2 501	Питание после общего выключателя Двигатель привода стеклоочистителя	R6.3, D2.5B, H2.2A, H2.3A, G1.7A, тест X2 PC.1, тест
F23 F23 F24 F24				2 310 215	Питание после общего выключателя Звуковой сигнал Питание + после выключателя Регулируемое обогреваемое зеркало заднего вида левое	R8.5 B1.8B, тест X3 G7.1, тест X3 G10.1B, тест X3 G9.2A, G9.3A, тест X2 H16.1A, H16.2B, B15.5B тест R9.5, H23.2A, B15.3B, B16.4B, тест R14.5 B15.4B,
F25 F25				2 208	Питание после общего выключателя Предохранитель сети питания (на усмотрение пользователя)	R15.5 G1.1B, B15.8A, B4.7A тест R10.5 B16.2A, HR.4, тест R10.5 B15.9B, тест R11.5 B16.1A, HR.5, тест R 11. 5 B15.9A, тест R15.5 D1.5A, B16.3A, B4.3A тест R16.5 B15.6B, B16.2B, HR.6
F26 F26 F27 F27 F28 F28 F29 F29				248 3 201 406 201 468 201 204	Реле стоп-сигнала Стоп-сигнал Питание до общего выключателя Автономный отопитель WEBASTO Питание до общего выключателя Холодильник Питание до общего выключателя Программируемое управление автономным отопителем	
F30 F30				2 463	Питание после общего выключателя Кондиционер воздуха	
F31					Резерв	
F32 F32				65 60	Реле противотуманных фар Противотуманные фары B16.3B, HВu.13, тест	
F33 F33				303 305	Реле габаритных фонарей Габаритный фонарь левый	
F34 F34				68 605	Реле фар ближнего света Фара ближнего света левая	
F35 F35 F36 F36				68 604 67 603	Реле фар ближнего света Фара ближнего света правая Реле фар дальнего света Фара дальнего света левая	
F37 F37 F38 F38				67 602 303 304	Реле фар дальнего света Фара дальнего света правая Реле габаритных фонарей Габаритный фонарь правый	
F39 F39				613 611	Реле фар дальнего света Прожекторы дальнего действия	



70

068

Composants sur platine (relais)

CONNECTEURS		BORNES		REPERE DES FILS	FONCTION	LIAISON AVEC
REPERE	COULEUR	NOMBRE	REPERE			
R1			1	217	Relais alimentation après contact	H5.1A X1 X2 F15, F13, F14
R1			2	1		
R1			3	2		
R1			5	214		
R2			1	22	Relais alimentation après contact	H5.6A X1 X2 F16, F17
R2			2	1		
R2			3	2		
R2			5	243		
R3			1	241	Boîtier test lampes	H23.4A X1 HV.13 X1
R3			2	1		
R3			3	138		
R3			5	1		
R4			1	22	Relais alimentation après contact	H5.6A X1 X2 F18, F19 H24.3A
R4			2	1		
R4			3	2		
R4			5	23		
R5			1	313	Relais d'éclairage	X1 X2 F20, F21
R5			2	1		
R5			3	2		
R5			5	6		
R6			1	386	Relais dégivrage rétroviseurs	H7.4A X1 F24 G1.5B
R6			2	1		
R6			3	215		
R6			5	4		
R7			1	217	Relais alimentation après contact	H5.1A X1 X2 F24, F9, F8, F7, F11, F10
R7			2	1		
R7			3	2		
R7			5			
R8			1	240	Relais feux stop	G4.1B X1 X2 F26
R8			2	1		
R8			3	2		
R8			5	248		
R9			1		Disponible	H23.3A X1 F31 B4.1A, B15.7A, B16.5A
R9			2	1		
R9			3			
R9			5			

**70****068**

C35

РАЗЪЕМЫ		ВЫВОДЫ		Номера проводов	НАЗНАЧЕНИЕ	СВЯЗИ
ШИФР	ЦВЕТ	Кол-во	ШИФР			
R1			1	217	Реле питания после выключателя	H5.1A
R1			2	1		X1
R1			3	2		X2
R1			5	214		F15, F13, F14
R2			1	22	Реле питания после выключателя	H5.6A
R2			2	1		X1
R2			3	2		X2
R2			5	243		F16, F17
R3			1	241	Блок контроля ламп	H23.4A
R3			2	1		X1
R3			3	138		HV.13
R3			5	1		X1
R4			1	22	Реле питания после выключателя	H5.6A
R4			2	1		X1
R4			3	2		X2
R4			5	23		F18, F19
R5			1	313	Реле системы освещения	H24.3A
R5			2	1		X1
R5			3	2		X2
R5			5	6		F20, F21
R6			1	386	Реле обогрева зеркал заднего вида	H7.4A
R6			2	1		X1
R6			3	215		F24
R6			5	4		G1.5B
R7			1	217	Реле питания после выключателя	H5.1A
R7			2	1		X1
R7			3	2		X2
R7			5			F24, F9, F8, F7, F11, F10
R8			1	240	Реле стоп-сигнала	G4.1B
R8			2	1		X1
R8			3	2		X2
R8			5	248		F26
R9			1		Резерв	H23.3A
R9			2	1		X1
R9			3			F31
R9			5			B4.1A, B15.7A, B16.5A



70

068

CONNECTEURS		BORNES		REPERE DES FILS	FONCTION	LIAISON AVEC
REPERE	COULEUR	NOMBRE	REPERE			
R10			1	63	Relais projecteurs de croisement	H24.2A X1 X2 F35, F34
R10			2	1		
R10			3	2		
R10			5			
R11			1	617	Relais projecteurs de route	H24.1A X1 X2 F37, F36
R11			2	1		
R11			3	2		
R11			5	67		
R12			1	370	Relais feu(x) de brouillard	H23.6A X1 X2 F12
R12			2	1		
R12			3	2		
R12			5	306		
R13			1		Relais air conditionné	B7.1B H16.3A B15.4A BX2.4A
R13			2			
R13			3			
R13			5			
R14			1	69	Relais projecteurs anti-brouillard	H23.6B X1 X2 F32
R14			2	1		
R14			3	2		
R14			5	65		
R15			1	313	Relais feux de position	H24.3A X1 X2 F33, F38
R15			2	1		
R15			3	2		
R15			5	303		
R16			1	609	Relais projecteurs longue portée	H23.7A X1 X2 F39
R16			2	1		
R16			3	2		
R16			5			
BUZ 1			05	1	Bruiteur feux clignotants	X1 D30.3B
BUZ 1			2	34		
BUZ 2			05	1	Bruiteur blocage différentiel	X1 HBu.9
BUZ 2			2	87		

**70****068**

C35

РАЗЪЕМЫ		ВЫВОДЫ		Номера проводов	НАЗНАЧЕНИЕ	СВЯЗИ
ШИФР	ЦВЕТ	Кол-во	ШИФР			
R1			1	217	Реле питания после выключателя	H5.1A
R1			2	1		X1
R1			3	2		X2
R1			5	214		F15, F13, F14
R2			1	22	Реле питания после выключателя	H5.6A
R2			2	1		X1
R2			3	2		X2
R2			5	243		F16, F17
R3			1	241	Блок контроля ламп	H23.4A
R3			2	1		X1
R3			3	138		HV.13
R3			5	1		X1
R4			1	22	Реле питания после выключателя	H5.6A
R4			2	1		X1
R4			3	2		X2
R4			5	23		F18, F19
R5			1	313	Реле системы освещения	H24.3A
R5			2	1		X1
R5			3	2		X2
R5			5	6	F20, F21	
R6			1	386	Реле обогрева зеркал заднего вида	H7.4A
R6			2	1		X1
R6			3	215		F24
R6			5	4		G1.5B
R7			1	217	Реле питания после выключателя	H5.1A
R7			2	1		X1
R7			3	2		X2
R7			5			F24, F9, F8, F7, F11, F10
R8			1	240	Реле стоп-сигнала	G4.1B
R8			2	1		X1
R8			3	2		X2
R8			5	248		F26
R9			1		Резерв	H23.3A
R9			2	1		X1
R9			3			F31
R9			5			B4.1A, B15.7A, B16.5A

**70****068**

РАЗЪЕМЫ		ВЫВОДЫ		Номера проводов	НАЗНАЧЕНИЕ	СВЯЗИ
ШИФР	ЦВЕТ	Кол-во	ШИФР			
R10			1	63	Реле фар ближнего света	H24.2A
R10			2	1		X1
R10			3	2		X2
R10			5			F35, F34
R11			1	617	Реле фар дальнего света	H24.1A
R11			2	1		X1
R11			3	2		X2
R11			5	67		F37, F36
R12			1	370	Реле противотуманных фонарей	H23.6A
R12			2	1		X1
R12			3	2		X2
R12			5	306		F12
B13			1		Реле системы кондиционирования	B7.1B
R13			2			H16.3A
R13			3			B15.4A
R13			5			BX2.4A
B14			1	69	Реле противотуманных фар	H23.6B
R14			2	1		X1
R14			3	2		X2
R14			5	65		F32
B15			1	313	Реле системы кондиционирования	H24.3A
R15			2	1		X1
R15			3	2		X2
R15			5	303		F33, F38
B16			1	609	Реле системы кондиционирования	H23.7A
R16			2	1		X1
R16			3	2		X2
R16			5			F39
BUZ 1			05	1	Зуммер включения указателей поворота	X1
BUZ 1			2	1		D30.3B
BUZ 2			05	1		X1
BUZ 2			2	87		HBU.9



70

068

Affectation des fils

REPERE DES FILS	CONNECTEURS BORNES		FONCTION	LIAISON AVEC
	NOMBRE	REPERE		
0	B20	8B	Prise de diagnostic	G30.1A
042	BX2	5A	Suspension pneumatique	G8.3A
043	BX2	5B	Suspension pneumatique	G8.1A, G8.2A
044	BX2	4B	Suspension pneumatique	G8.1B, G8.2B, G8.3B
090	B20	7A	Prise de diagnostic	G30.5A
091	B20	6A	Prise de diagnostic	G30.6A
1	X1	1 et 2	Masse "Platine de servitudes"	B13.1B, B14.3A, B14.3B, B7.2B, B7.3B D1.1A, D10.1, D2.1B, D30.1B, D31.1B, D32.1A, D33.7A, D5.1B, D5.3B, D8.6A, D8.7A, D9.2B, G1.3B, G1.4B, G10.5B, G10.6B, G2.4B, G2.5B, G30.1B, G30.2B, G39.7B, G40.3A, G40.3B, G42.5B, G43.3A, G44.1, G7.2, G8.6B, G8.7B, G9.2B, G9.3B, H1.8B, H10.5A, H10.5B, H11.3B, H13.2B, H16.3B, H2.06B, H20.2B, H21.2B, H23.1B, H3.2A, H3.A, H5.6B, H5.5B, H6.1B, H6.2A, H6.6B F1, F2, F3, F4, F5, F6, F22, F23 F25, F34, H5.7A, H24.7B, R2.3 R1.3, R4.3, R4.5, R5.3, R7.3, R8.3, R9.3, R10.3, R11.3, R12.3, R14.3, R15.3, R16.3 F26
2	X2	1 et 2	Alimentation après interrupteur général	HN.14 R6.5 G39.6A, H4.3B H1.9A, H3.4B, D32.6A, D33.3B HN.5 DIODE 12, G9.4A DIODE 10, G9.5B R4.2, R2.1 F19, B14.1B, B14.2B, B14.7B, B14.1A, B4.2B, D31.1A, G4.1A, G4.1B, H1.4B, H21.5A, H23.5B, H24.3B, H3.3B, H7.2B, H7.1A HVe.8
3	B1	8B	Feux de stop	D30.1A
4	D2	1A	Rétroviseur dégivrant orientable droit	D30.9B
4	G1	5B	Rétroviseur dégivrant orientable gauche	H24.9A
5	BX1	2B	Boîtier relais ralentisseur électrique	D30.8B
7	BX3	5B	Compte-tours moteur	HR.1, BUZ.2
8	BX1	5A	Thermocontact alerte température d'eau	HR.2
14	G1	2B	Contact de porte gauche	HN.2
15	D1	4B	Contact de porte droit	B16.6B
22	H5	6A	Alimentation + après contact	B2.7B
24	F19		Alimentation + après contact	B2.3A
25	B.3	1B	Témoin charge batterie	H13.1A, H13.1B
30	B2	6B	Feux clignotants remorque droit	D8.6B, H10.1B, H13.3B, H20.1A, H20.1B, H20.4B, H20.5B
31	H23	3B	Commande signal de détresse	F15
32	D30	7B	Commande indicateur de direction	F3
33	H24	9B	Commande indicateur de direction	H4.1A
34	D30	3B	Témoin clignotant porteur ou tracteur	H4.2B
35	D30	2B	Témoin clignotant remorque	H4.3A
36	D30	4B	Témoin signal de détresse	H3.5B, B.3.4A, G40.1B, D32.5
37	D30	3A	Feu clignotant avant droit	B15.4B, B16.3B
38	D30	2A	Feu clignotant arrière droit	R10.1, DIODE R10
39	D30	7A	Feux clignotants remorque gauche	D1.5B, D5.1A, D32.1B, G2.1B, G9.4B, H16.1B, H20.3B, H23.2B, H5.1B, H5.2B, H6.3A
45	F10		Abaisseur de tension (autoradio) (24 V)	
46	H13	3A	Abaisseur de tension (autoradio) (12 V)	
47	H11	1A	Allume-cigares	
48	D4	1B	Commande lève-vitre passager	
51	BX1	4A	Boîtier relais ralentisseur électrique	
52	BX1	4B	Boîtier relais ralentisseur électrique	
53	BX1	3B	Boîtier relais ralentisseur électrique	
59	H1	8A	Contrôlographe KIENZLE	
60	F32		Projecteur anti-brouillard gauche	
63	H24	2A	Relais projecteurs de croisement	
64	F20		Alimentation éclairage	

**70****068**

C39

Назначение проводов

Провода	ВЫВОДЫ РАЗЪЕМОВ		НАЗНАЧЕНИЕ	СВЯЗИ
	Кол-во	ШИФР		
0	B20	8B	Розетка диагностики	G30.1A
042	BX2	5A	Пневматическая подвеска	G8.3A
043	BX2	5B	Пневматическая подвеска	G8.1A, G8.2A
044	BX2	4B	Пневматическая подвеска	G8.1B, G8.2B, G8.3B
090	B20	7A	Розетка диагностики	G30.5A
091	B20	6A	Розетка диагностики	G30.6A
1	X1	1 et 2	Масса "Панель дополнительного оборудования"	B13.1B, B14.3A, B14.3B, B7.2B, B7.3B D1.1A, D10.1, D2.1B, D30.1B, D31.1B, D32.1A, D33.7A, D5.1B, D5.3B, D8.6A, D8.7A, D9.2B, G1.3B, G1.4B, G10.5B, G10.6B, G2.4B, G2.5B, G30.1B, G30.2B, G39.7B, G40.3A, G40.3B, G42.5B, G43.3A, G44.1, G7.2, G8.6B, G8.7B, G9.2B, G9.3B, H1.8B, H10.5A, H10.5B, H11.3B, H13.2B, H16.3B, H2.06B, H20.2B, H21.2B, H23.1B, H3.2A, H3.A, H5.6B, H5.5B, H6.1B, H6.2A, H6.6B F1, F2, F3, F4, F5, F6, F22, F23 F25, F34, H5.7A, H24.7B, R2.3 R1.3, R4.3, R4.5, R5.3, R7.3, R8.3, R9.3, R10.3, R11.3, R12.3, R14.3, R15.3, R16.3 F26 HN.14
2	X2	1 et 2	Питание после общего выключателя	R6.5
3	B1	8B	Стоп-сигнал	G39.6A, H4.3B
4	D2	1A	Регулируемое обогреваемое зеркало заднего вида правое	H1.9A, H3.4B, D32.6A, D33.3B
4	G1	5B	Регулируемое обогреваемое зеркало заднего вида левое	HN.5
5	BX1	2B	Блок реле электрозамедлителя	DIODE 12, G9.4A
7	BX3	5B	Тахометр двигателя	DIODE 10, G9.5B
8	BX1	5A	Термоконттакт сигнала перегрева воды	R4.2, R2.1
14	G1	2B	Выключатель двери левый	F19, B14.1B, B14.2B, B14.7B, B14.1A, 84.2B, D31.1A, G4.1A, G4.1B, H1.4B, H21.5A, H23.5B, H24.3B, H3.3B, H7.2B, H7.1A
15	D1	4B	Выключатель двери правый	HVe.8
22	H5	6A	Питание + после выключателя	D30.1A
24	F19		Питание + после выключателя	D30.9B
25	B.3	1B	Контрольная лампа зарядки батареи	H24.9A
30	B2	6B	Проблесковый фонарь прицепа правый	D30.8B
31	H23	3B	Кнопка управления аварийным сигналом	HR.1, BUZ.2
32	D30	7B	Выключатель указателя поворота	HR.2
33	H24	9B	Выключатель указателя поворота	HN.2
34	D30	3B	Мигающая контрольная лампа транспортера или тягача	B16.6B
35	D30	2B	Мигающая контрольная лампа прицепа	B2.7B
36	D30	4B	Контрольная лампа предупреждающего сигнала	B2.3A
37	D30	3A	Проблесковый фонарь передний правый	H13.1A, H13.1B
38	D30	2A	Проблесковый фонарь задний правый	
39	D30	7A	Проблесковый фонарь прицепа левый	
45	F10		Понижающий трансформатор (авторадиоприемника) (24 V)	D8.6B, H10.1B, H13.3B, H20.1A, H20.1B, H20.4B, H20.5B
46	H13	3A	Понижающий трансформатор (авторадиоприемника) (12 V)	F15
47	H11	1A	Прикуриватель	F3
48	D4	1B	Выключатель стеклоподъемника пассажира	H4.1A
51	BX1	4A	Блок реле электрозамедлителя	H4.2B
52	BX1	4B	Блок реле электрозамедлителя	H4.3A
53	BX1	3B	Блок реле электрозамедлителя	H3.5B, B.3.4A, G40.18, D32.5
59	H1	8A	Контрольный тахограф KIENZLE	B15.4B, B16.3B
60	F32		Противотуманный прожектор левый	R10.1, DIODE R10
63	H24	2A	Реле фар ближнего света	D1.5B, D5.1A, D32.1B, G2.1B, G9.4B, H16.1B, H20.3B, H23.2B, H5.1B, H5.2B, H6.3A
64	F20		Электропитание цепей освещения	

**70****068**

REPERE DES FILS	CONNECTEURS BORNES		FONCTION	LIAISON AVEC
	NOMBRE	REPERE		
69	H23	6B	Commande projecteurs anti-brouillard	R14.1, DIODE R14
70	BX3	4A	Transmetteur pression turbo	H3.5A
71	B14	4B	Transmetteur de pression d'air	H21.2A
72	B14	5A	Transmetteur de pression d'air	H21.1A
74	BX	5A	Transmetteur de niveau de carburant	H3.4A
75	BX1	1B	Transmetteur de pression d'huile	D31.3A
76	D32	7B	Transmetteur de niveau de carburant	BX3.2B, H3.1B
80	B2	6A	Relais de préchauffage	H7.2A
81	B18	1A	Capteur niveau d'eau	D31.3B
82	B18	1B	Capteur niveau d'eau	D31.6A
83	B14	7A	Mano-contact frein de stationnement	HBu.4
84	B14	2A	Mano-contact air frein remorque	HVe.1
85	B.3	1A	Manocontact alerte d'huile	D31.5A
86	B.3	2A	Contact sur blocage différentiel inter-ponts	HBu.2
87	B2	7A	Blocage différentiel inter-roues pont milieu	HBu.9
88	BX2	2A	Contact sur prise de mouvement	HBu.12
89	BX1	5B	Contact sur petites vitesses	HR.15
103	BX3	2A	Capteur consommation gazole	D32.9A
108	B4	3B	Masse isolée	H1.1B
134	B1	1A	Commande antivol et démarrage	H5.3B
135	H6	7A	Masse	X1
136	D4	5A	Masse	X1, G2.2A
141	H1	2A	Capteur vitesse véhicule (KIENZLE)	B3.2B
142	H1	3A	Capteur vitesse véhicule (KIENZLE)	B3.3A
145	B4	2A	Masse isolée	B15.6A, B16.1B, G1.1A, D1.4A
201	X3	1	Alimentation avant interrupteur général	F27, F28, F29
202	B2	1A	Alimentation avant interrupteur général	B2.1B, D30.4A, D30.5B, H23.8B, H24.2B
203	B4	1B	Alimentation avant interrupteur général	H1.5B, H20.5A, B4.1B, test
204	F29		Appareil de chauffage autonome WEBASTO	G9.2A, G9.3A
205	H5	3A	Commande antivol et démarrage	B1.2A
207	B20	6B	Pompe alimentation gazole	F16
208	PC	2	Fusible alimentation (disponible client)	F21
211	F18		Alimentation + après contact	B1.7A, D32.7A
213	B1	2B	Calculateur "ABR"	H4.1B
215	H2	3A	Commande orientation rétroviseurs extérieurs	F24
217	H5	1A	Commande antivol et démarrage	R1.1, R7.1
218	B20	7B	Alimentation après interrupteur général	F5
235	F4		Boîtier verrouillage centralisé (portes)	D9.1B, G3.5B
240	G4	1B	Mano-contact de stop	B1.7B G4.2B, R8.1, DIODE R8, G39.3B, DIODES
241	H23	4A	Commande test lampes	HBu.5, R3.1
301	B2	2A	Feu clignotant arrière gauche	D30.8A
302	B15	2B	Feu clignotant avant gauche	D30.9A
304	F38		Feu de position avant droit	B4.3A, B16.3A, D1.5A
305	F33		Feu de position avant gauche	B4.7A, B15.8A, G1.1B
307	B1	9B	Feu(x) de brouillard	F12
308	H23	9B	Commande feu(x) de brouillard	H24.1B
310	H24	8B	Avertisseur	F23
311	B15	2A	Avertisseur	H24.8A

**70****068**

C41

Провода	ВЫВОДЫ РАЗЪЕМОВ		НАЗНАЧЕНИЕ	СВЯЗИ
	Кол-во	ШИФР		
69	H23	6B	Управление противотуманными фарами	R14.1, DIODE R14
70	VX3	4A	Датчик давления турбокомпрессора	H3.5A
71	B14	4B	Датчик давления воздуха	H21.2A
72	B14	5A	Датчик давления воздуха	H21.1A
74	VX	5A	Датчика уровня топлива	H3.4A
75	VX1	1B	Датчик давления масла	D31.3A
76	D32	7B	Датчика уровня топлива	BX3.2B, H3.1B
80	B2	6A	Реле предварительного нагрева	H7.2A
81	B18	1A	Датчик уровня воды	D31.3B
82	B18	1B	Датчик уровня воды	D31.6A
83	B14	7A	Манометрический выключатель стояночного тормоза	HBU.4
84	B14	2A	Манометрический выключатель тормоза прицепа	HVe.1
85	B.3	1A	Манометрический выключатель сигнала давления масла	D31.5A
86	B.3	2A	Контакт на блокировке межмостового дифференциала	HBU.2
87	B2	7A	Блокировка межколесного дифференциала среднего моста	HBU.9
88	VX2	2A	Контакт на механизме отбора мощности	HBU.12
89	VX1	5B	Контакт на малых передачах	HR.15
103	VX3	2A	Датчик расхода топлива	D32.9A
108	B4	3B	Изолированная масса	H1.1B
134	BI	1A	Выключатель противоугонного устройства и пуска	H5.3B
135	H6	7A	Масса	X1
136	D4	5A	Масса	X1, G2.2A
141	H1	2A	Датчик скорости автомобиля (KIENZLE)	B3.2B
142	H1	3A	Датчик скорости автомобиля (KIENZLE)	B3.3A
145	B4	2A	Изолированная масса	B15.6A, B16.1B, G1.1A, D1.4A
201	X3	1	Питание до общего выключателя	F27, F28, F29
202	B2	1A	Питание до общего выключателя	B2.1B, D30.4A, D30.5B, H23.8B, H24.2B
203	B4	1B	Питание до общего выключателя	H1.5B, H20.5A, B4.1B, тест
204	F29		Автономный отопитель WEBASTO	G9.2A, G9.3A
205	H5	3A	Выключатель противоугонного устройства и пуска	B1.2A
207	B20	6B	Топливный насос	F16
208	PC	2	Предохранитель сети питания (на усмотрение пользователя)	F21
211	F18		Питание + после выключателя	B1.7A, D32.7A
213	B1	2B	Вычислительное устройство АБС	H4.1B
215	H2	3A	Привод управления положением наружных зеркал	F24
217	H5	1A	Выключатель противоугонного устройства и пуска	R1.1, R7.1
218	B20	7B	Питание после общего выключателя	F5
235	F4		Блок централизованной блокировки дверей	D9.1B, G3.5B
240	G4	1B	Манометрический выключатель стоп-сигнала	B1.7B G4.2B, R8.1, DIODE R8, G39.3B, DIODES
241	H23	4A	Выключатель контроля ламп	HBU.5, R3.1
301	B2	2A	Проблесковый фонарь задний левый	D30.8A
302	B15	2B	Проблесковый фонарь передний левый	D30.9A
304	F38		Габаритный фонарь передний правый	B4.3A, B16.3A, D1.5A
305	F33		Габаритный фонарь передний левый	B4.7A, B15.8A, G1.1B
307	B1	9B	Противотуманный фонарь (фонари)	F12
308	H23	9B	Управление противотуманным фонарем (фонарями)	H24.1B
310	H24	8B	Звуковой сигнал	F23
311	B15	2A	Звуковой сигнал	H24, 8A



70

068

REPERE DES FILS	CONNECTEURS BORNES		FONCTION	LIAISON AVEC
	NOMBRE	REPERE		
312	B14	6B	Mano-contact ralentisseur sur échappement	DIODE F2, B.3.3B
313	H24	3A	Commutateur éclairage, indicateur de direction, avertisseur	B4.6A, H23.8A, R15.1, R5.1, DIODE R5
351	B4	5A	Témoin sécurité anti-blocage de roues	HVe.2
352	B4	4B	Témoin sécurité remorque anti-blocage de roues	HVe.5
370	H23	6A	Commande feu(x) de brouillard	R12.1, DIODE R12
386	H7	4A	Commande dégivrage rétroviseurs	R6.1
406	G7	1	Appareil de chauffage autonome WEBASTO	F27
410	B15	1B	Pressostat basse pression	B10.9B, B15.1A
414	BX2	1B	Pompe alimentation gazole	G9.1A
415	BX2	2B	Pompe alimentation gazole	G9.1B
416	B20	4B	Thermostat d'ambiance	G39.2A
417	B20	4A	Thermostat d'ambiance	G39.3A
420	H1	7A	Capteur consommation gazole	D32.2A
421	H1	6A	Capteur consommation gazole	D32.3A
422	BX3	1A	Capteur consommation gazole	D32.9B
428	D2	5A	Rétroviseur dégivrant orientable droit	H2.3B, G1.7B
429	H2	5B	Rétroviseur dégivrant orientable gauche	G1.6B
430	H2	5A	Rétroviseur dégivrant orientable droit	D2.3B
431	H2	1A	Rétroviseur dégivrant orientable gauche	G1.8A
432	H2	4B	Rétroviseur dégivrant orientable droit	D2.4A
434	D4	3B	Commande pare-soleil latéral passager (côté passager)	G3.2B
435	D4	4A	Commande pare-soleil latéral passager (côté passager)	G3.1A
436	G3	2A	Gache électrique gauche	D4.4B, D9.1A
438	D9	4B	Boîtier verrouillage centralisé (portes)	D5.2B
439	G2	4A	Gache électrique gauche	D9.3B
440	D9	5A	Commande de verrouillage électrique des portes	H6.7B
441	D9	4A	Commande de verrouillage électrique des portes	H6.5B
444	H10	7B	Haut-parleur(s) gauche	D8.1A
445	H10	3B	Haut-parleur(s) gauche	G9.8A
446	H10	3A	Haut-parleur(s) gauche	G9.9A
447	H10	6A	Haut-parleur(s) droit	D8.3A
448	H10	6B	Haut-parleur(s) droit	D8.1B
449	H10	2A	Haut-parleur(s) droit	G9.9B
450	H10	1A	Haut-parleur(s) droit	G9.8B
451	H10	7A	Haut-parleur(s) gauche	D8.2A
452	G10	3A	Siège chauffant conducteur	F7
454	H6	4B	Commande pare-soleil frontal	G1.4A
455	H6	6A	Commande pare-soleil frontal	G1.9A
456	H6	5A	Commande pare-soleil frontal	F13
459	G10	2A	Alimentation lavabo	F8
460	F1		Plafonniers gauche	G1.6A, G9.7A, G9.7B
461	F2		Plafonnier couchette	D1.2B, G9.6A, G9.6B
462	BX2	4A	Embrayage électromagnétique	R13.5
463	F30		Compresseur	B15.5B, H16.1A, H16.2B
464	G2	1A	Commande pare-soleil latéral passager (côté conducteur)	F14
468	G10	1B	Réfrigérateur	F28

**70****068**

C43

Провода	ВЫВОДЫ РАЗЪЕМОВ		НАЗНАЧЕНИЕ	СВЯЗИ
	Кол-во	ШИФР		
312	B14	6B	Манометрический выключатель тормоза на выхлопе	DIODE F2, B.3.3B
313	H24	3A	Переключатель освещения, указателей поворота и звукового сигнала	B4.6A, H23.8A, R15.1, R5.1, DIODE R5
351	B4	5A	Контрольная лампа системы АБС	HVe.2
352	B4	4B	Контрольная лампа системы АБС прицепа	HVe.5
370	H23	6A	Управление противотуманным фонарем (фонарями)	R12.1, DIODE R12
386	H7	4A	Выключатель размораживания зеркал заднего вида	R6.1
406	G7	1	Автономный отопитель WEBASTO	F27
410	B15	1B	Прессостат низкого давления	B10.9B, B15.1A
414	BX2	1B	Топливный насос	G9.1A
415	BX2	2B	Топливный насос	G9.1B
416	B20	4B	Термостат системы отопления	G39.2A
417	B20	4A	Термостат системы отопления	G39.3A
420	H1	7A	Датчик расхода топлива	D32.2A
421	H1	6A	Датчик расхода топлива	D32.3A
422	BX3	1A	Датчик расхода топлива	D32.9B
428	D2	5A	Регулируемое обогреваемое зеркало заднего вида правое	H2.3B, G1.7B
429	H2	5B	Регулируемое обогреваемое зеркало заднего вида левое	G1.6B
430	H2	5A	Регулируемое обогреваемое зеркало заднего вида правое	D2.3B
431	H2	1A	Регулируемое обогреваемое зеркало заднего вида левое	G1.8A
432	H2	4B	Регулируемое обогреваемое зеркало заднего вида правое	D2.4A
434	D4	3B	Выключатель бокового солнцезащитного козырька пассажира (на стороне пассажира)	G3.2B
435	D4	4A	Выключатель бокового солнцезащитного козырька пассажира (на стороне пассажира)	G3.1A
436	G3	2A	Защелка с электроприводом левая	D4.4B, D9.1A
438	D9	4B	Блок централизованной блокировки дверей	D5.2B
439	G2	4A	Защелка с электроприводом левая	D9.3B
440	D9	5A	Выключатель электрической блокировки дверей	H6.7B
441	D9	4A	Выключатель электрической блокировки дверей	H6.5B
444	H10	7B	Громкоговоритель (громкоговорители) левый (левые)	D8.1A
445	H10	3B	Громкоговоритель (громкоговорители) левый (левые)	G9.8A
446	H10	3A	Громкоговоритель (громкоговорители) левый (левые)	G9.9A
447	H10	6A	Громкоговоритель (громкоговорители) правый (правые)	D8.3A
448	H10	6B	Громкоговоритель (громкоговорители) правый (правые)	D8.1B
449	H10	2A	Громкоговоритель (громкоговорители) правый (правые)	G9.9B
450	H10	1A	Громкоговоритель (громкоговорители) правый (правые)	G9, 8B
451	H10	7A	Громкоговоритель (громкоговорители) левый (левые)	D8.2A
452	G10	3A	Подогреваемое сиденье водителя	F7
454	H6	4B	Выключатель привода переднего солнцезащитного козырька	G1.4A
455	H6	6A	Выключатель привода переднего солнцезащитного козырька	G1.9A
456	H6	5A	Выключатель привода переднего солнцезащитного козырька	F13
459	G10	2A	Электропитание туалета	F8
460	F1		Плафоны левой стороны	G1.6A, G9.7A, G9.7B
461	F2		Плафон спального места	D1.2B, G9.6A, G9.6B
462	BX2	4A	Электромагнитная сцепная муфта компрессора	R13.5
463	F30		Электромагнитная сцепная муфта компрессора	B15.5B, H16.1A, H16, 2B
464	G2	1A	Выключатель бокового солнцезащитного козырька пассажира (на стороне водителя)	F14
468	G10	1B	Холодильник	F28



70

068

REPERE DES FILS	CONNECTEURS BORNES		FONCTION	LIAISON AVEC
	NOMBRE	REPERE		
469	D4	1A	Commande lève-vitre passager	G3.5A
470	D4	2A	Commande lève-vitre passager	G3.4A
472	H6	3B	Commande éclairage général intérieur	DIODE ARG 1, DIODE ARG 2, DIODE ARG 3, DIODE ARG 4
473	D8	4B	Alimentation + après contact	F11
484	D4	5B	Gache électrique droite	G3.1B, D9.2A
489	B15	4A	Pressostat haute pression	R13.3
496	D4	2B	Moteur lève-vitre passager	G3.3B
497	D5	3A	Moteur lève-vitre passager	G2.3B
499	G10	1A	Siège chauffant passager	F9
501	F22		Commande essuie-vitre - lave-vitre	B13.3B, G42.4B, H24.7A
502	H24	6A	Moteur essuie-vitre	B13.2B
504	B13	1A	Moteur essuie-vitre	H24.6B
506	H24	4B	Cadenseur essuie-vitres	G42.1B, B2.3B
507	H24	4A	Commande essuie-vitre - lave-vitre	G42.1A
508	H24	5B	Cadenseur essuie-vitres	G42.2B
509	G42	3B	Cadenseur essuie-vitres	B13.3A
602	B15	9A	Projecteur route gauche	F37
603	B16	1A	Projecteur route droit	F36
604	B15	9B	Projecteur croisement gauche	F35
605	B16	2A	Projecteur croisement droit	F34
606	F6		Projecteur de travail (tracteur)	B2.4B, G10.5A, H7.4B
607	G10	7B	Projecteur de travail (tracteur)	HBu.14
609	H23	7A	Commande projecteurs longue portée	R16.1, DIODE R16
611	F39		Projecteur longue portée gauche	B15.6B, B16.2B
617	H24	1A	Relais projecteurs de route	R11.1, DIODE R11, H23.9A
618	H7	3B	Commande éclairage des vannes	B2.5A
624	H2	5B	Indicateur pression d'huile	D31.5B
625	H1	9B	Eclairage des instruments	H21.1B, H5.7B, H11.3A, H3.2B
628	G1	3A	Plafonnier couchette	DIODE 5
629	G1	2A	Plafonniers gauche	DIODE 11, DIODE 6
630	D1	2A	Plafonnier couchette	DIODE 7
631	D1	3B	Plafonniers droit	DIODE 8, DIODE 9
632	PC	1	Fusible éclairage (disponible client)	F25
701	H21	4B	Indicateur pression d'huile	D31.6B
702	H21	3B	Indicateur pression d'huile	D31.7A
802	H5	5A	Commande start pilote	B1.1B
803	B.3	4B	Témoin préchauffage	HBu.10
809	B4	7B	Colmatage filtre d'air	HVe.3
817	B1	4B	Contact verrouillage cabine	HN.4
820	B.3	5B	Commande délestage essieu	G43.2B
825	B3	1A	Capteur vitesse véhicule (KIENZLE)	H1.4A
826	B3	1B	Capteur vitesse véhicule (KIENZLE)	H1.1A
829	B14	6A	Contact niveau servo-direction	HVe.9
835	B.3	5A	Témoin délestage essieu	G43.1B
835	B1	4A	Témoin délestage essieu	HN.3
841	B4	5B	Contact usure garnitures de freins	HVe.4
869	D31	2B	Capteur niveau d'huile moteur	BX1.2A
870	D31	2A	Capteur niveau d'huile moteur	BX1.1A
872	D31	4B	Témoin alerte niveau d'eau	HVe.12
873	B1	6B	Témoin alerte suspension	HN.7
874	B1	5B	Témoin information suspension	HN.6
886	BX3	3B	Capteur consommation gazole	D33.1B, D32.8A

**70****068**

C45

Провода	ВЫВОДЫ РАЗЪЕМОВ		НАЗНАЧЕНИЕ	СВЯЗИ
	Кол-во	ШИФР		
469	D4	1A	Выключатель стеклоподъемника пассажира	G3.5A
470	D4	2A	Выключатель стеклоподъемника пассажира	G3.4A
472	H6	3B	Главный выключатель освещения кабины	DIODE ARG 1, DIODE ARG 2, DIODE ARD 3, DIODE ARD 4
473	D8	4B	Питание + после выключателя	F11
484	D4	5B	Защелка с электроприводом правая	G3.1B, D9.2A
489	B15	4A	Прессостат высокого давления	R13.3
496	D4	2B	Мотор подъемника стекла пассажира	G3.3B
497	D5	3A	Мотор подъемника стекла пассажира	G2.3B
499	G10	1A	Подогреваемое сиденье пассажира	F9
501	F22		Выключатель стеклоочистителя/стеклоомывателя	B13.3B, G42.4B, H24.7A
502	H24	6A	Двигатель привода стеклоочистителя	B13.2B
504	B13	1A	Двигатель привода стеклоочистителя	H24.6B
506	H24	4B	Тактовая цепь управления стеклоочистителями	G42.1B, B2.3B
507	H24	4A	Выключатель стеклоочистителя/стеклоомывателя	G42.1A
508	H24	5B	Тактовая цепь управления стеклоочистителями	G42, 2B
509	G42	3B	Тактовая цепь управления стеклоочистителями	B13.3A
602	B15	9A	Фара дальнего света левая	F37
603	B16	1A	Фара дальнего света правая	F36
604	B15	9B	Фара ближнего света левая	F35
605	B16	2A	Фара ближнего света правая	F34
606	F6		Рабочий прожектор (тягача)	B2.4B, G10.5A, H7.4B
607	G10	7B	Рабочий прожектор (тягача)	HBu.14
609	H23	7A	Управление фарами дальнего света	R16.1, DIODE R16
611	F39		Фара дальнего света левая	B15.6B, B16.2B
617	H24	1A	Реле фар дальнего света	R11.1, DIODE R11, H23.9A
618	H7	3B	Управление подсветкой клапанов	B2.5A
624	H2	5B	Указатель давления масла	D31.5B
625	H1	9B	Подсветка приборов	H21.1B, H5.7B, H11.3A, H3.2B
628	G1	3A	Плафон спального места	DIODE 5
629	G1	2A	Плафоны левой стороны	DIODE 11, DIODE 6
630	D1	2A	Плафон спального места	DIODE 7
631	D1	3B	Плафоны правой стороны	DIODE 8, DIODE 9
632	PC	1	Предохранитель цепи освещения (на усмотрение пользователя)	F25
701	H21	4B	Указатель давления масла	D31.6B
702	H21	3B	Указатель давления масла	D31.7A
802	H5	5A	Выключатель устройства старт-пилот	B1.1B
803	B.3	4B	Контрольная лампа предпускового нагрева	HBu.10
809	B4	7B	Засорение воздушного фильтра	HVe.3
817	B1	4B	Контакт запираания кабины	HN.4
820	B.3	5B	Привод перераспределения нагрузки на ось	G43.2B
825	B3	1A	Датчик скорости автомобиля (KIENZLE)	H1.4A
826	B3	18	Датчик скорости автомобиля (KIENZLE)	H1.1A
829	B14	6A	Выключатель уровня сервопривода механизма управления	HVe.9
835	B.3	5A	Контрольная лампа перераспределителя нагрузки на ось	G43.1B
835	B1	4A	Контрольная лампа перераспределителя нагрузки на ось	HN.3
841	B4	5B	Выключатель сигнала износа тормозных накладок	HVe.4
869	D31	2B	Датчик уровня моторного масла	BX1.2A
870	D31	2A	Датчик уровня моторного масла	BX1.1A
872	D31	4B	Контрольная лампа уровня воды	HVe.12
873	B1	6B	Аварийная лампа подвески	HN.7
874	B1	5B	Контрольная лампа подвески	HN.6
886	BX3	3B	Датчик расхода топлива	D33.1B, D32.8A

**70****068**
Platines interrupteurs H1 et H3
Légende des figures 1 et 2

Masse
 Commande signal de détresse
 Commande feu(x) de brouillard
 Témoin feux de position
 Commande verrouillage porte
 Commande dégivrage rétroviseurs

Commande pare-soleil frontal

Commande éclairage général intérieur
 Commande séquenceur et remise à zéro "copilote"

Commande sélection alerte survitesse "copilote"

Commande éclairage des vannes
 Commande projecteurs longue portée
 Commande projecteurs anti-brouillard
 Commande test lampes

Панели выключателей H1 и H3
Пояснения к схемам 1 и 2

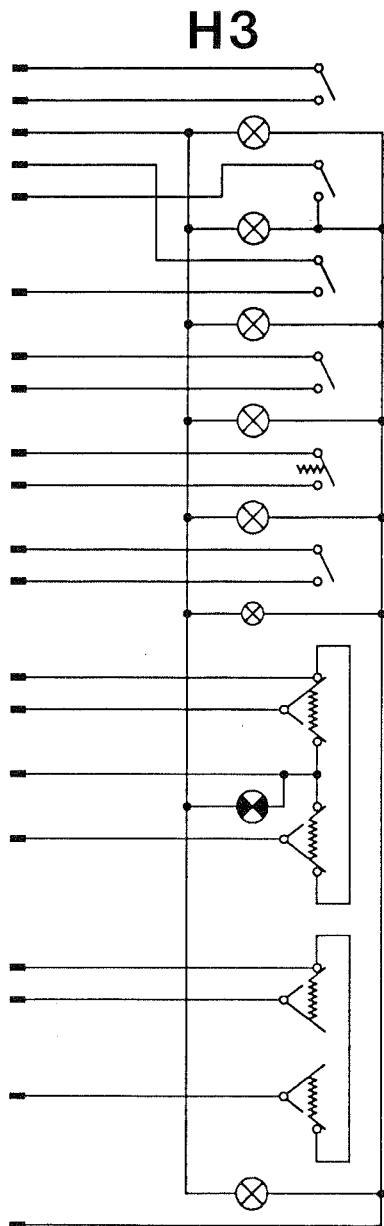
1621 Масса
3161 Кнопка управления аварийным сигналом
3561 Управление противотуманным фонарем (фонарями)
3621 Контрольная лампа стояночных фонарей
4067 Привод блокировки двери
4163 Управление системой размораживания наружных зеркал заднего вида
4175 Выключатель привода переднего солнцезащитного козырька
4671 Главный выключатель освещения кабины
4763 Выключатель схемы тактирования и сброса на ноль устройства "сопилот" *
4764 Кнопка задания сигнала превышения скорости устройства "сопилот"
5561 Управление подсветкой клапанов
6261 Управление фарами дальнего света
6262 Управление противотуманными фарами
7561 Управление контролем ламп



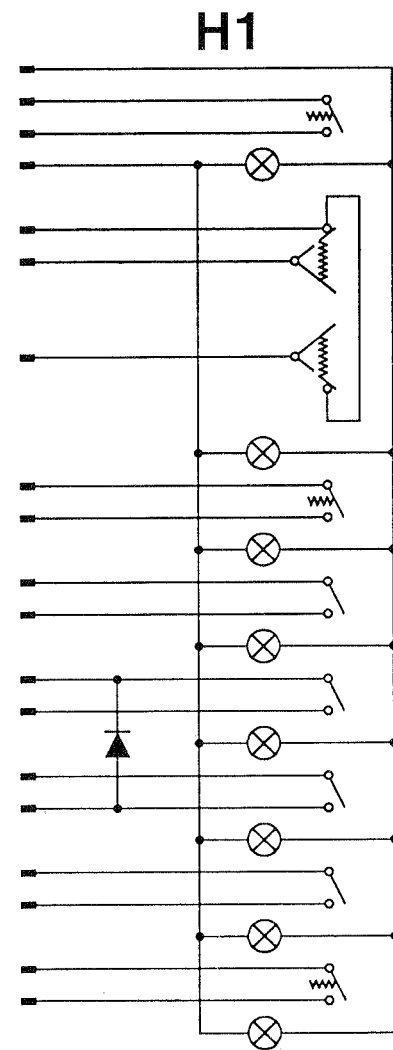
70

068

Fonctions Functions	fil wires	d16	d17
4671	472	B3	
	1	A2	
	64	A3	
		B2	
		B1	
		A2	
5561	618	B3	
	606	B4	
	24	A1	
	80	B2	
4163	386	A1	
	24	A4	
4175	456	A5	
	455	A6	
	135	A7	
	454	B4	
4067	1	B6	
	441	B7	
	440	B5	
1621	1	B1	



Fonctions Functions	fil wires	d13	d12
3621	64		B3
7561	241		B4
	24	A2	
1621	1	B4	
4763	211		B1
	019		A2
	020		A1
4764	211		B2
	018		A5
3161	202		A4
	31	A1	
3561	308		B1
	370		B3
6262	313		A3
	69		A5
6261	62		A6
	609		A7
		B7	
		B5	



1

2



Platine témoins Légende figure 3

Masse	1621
Alimentation + après contact	2136
Témoin charge batterie	2314
Témoin préchauffage	2418
Témoin signal de détresse	3119
Témoin feu(x) de brouillard	3517
Témoin rétroviseurs dégivrants	4118
Témoin éclairage vannes (TMD)	5512
Témoin projecteurs anti-brouillard	6218
Témoin projecteur de travail	6315
Platine témoins	7613
Boîtier test lampes	7501
Témoin "Alarme" (Rouge) : arrêt impératif	7521
Commande test lampes	7561
Témoin sécurité anti-blocage de roues	8011
Témoin sécurité remorque anti-blocage de roues	8013
Témoin usure garnitures	8117
Témoin alerte air	8123
Témoin alerte frein de stationnement et remorque	8127
Témoin alerte pression d'huile	8216
Témoin alerte température d'eau	8217
Témoin colmatage filtre d'air	8218
Témoin niveau huile servo-direction	8223
Témoin d'alerte niveau d'eau	8225
Témoin blocage différentiel inter-ponts	8317
Témoin blocage différentiel inter-roues	8318
Témoin prise de mouvement	8319
Témoin verrouillage cabine	8511
Témoin délestage essieu	8521
Témoin information suspension	8522
Témoin alerte suspension	8523

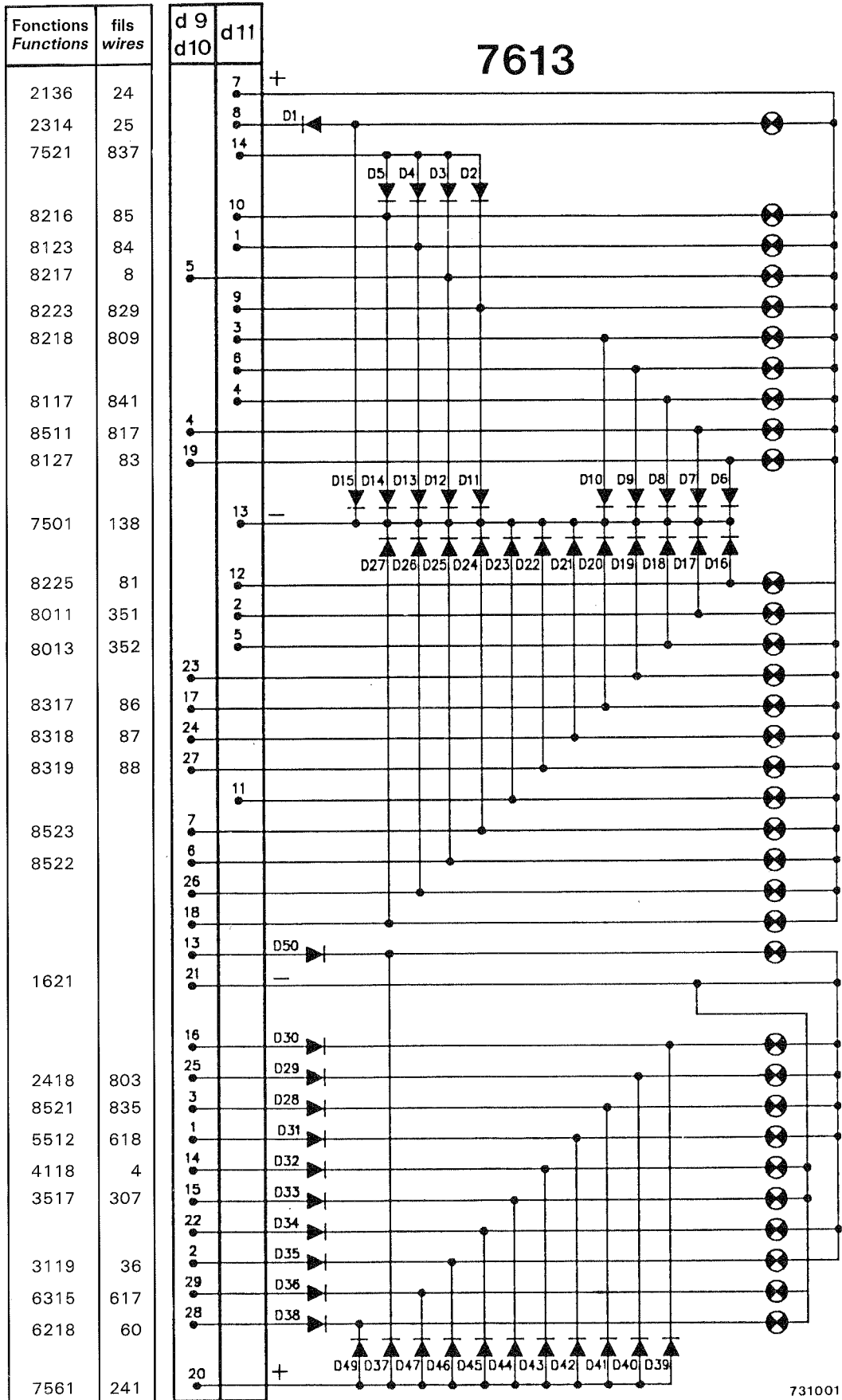
Панели контрольных ламп Пояснения к схеме 3

Масса	1621
Питание после контакта выключателя	2136
Контрольная лампа зарядки батареи	2314
Контрольная лампа предпускового нагрева	2418
Контрольная лампа аварийного сигнала	3119
Контрольная лампа противотуманного фонаря (фонарей)	3517
Контрольная лампа размораживания наружных зеркал заднего вида	4118
Контрольная лампа подсветки клапанов (в модификациях TMD)	5512
Контрольная лампа противотуманных фар	6218
Контрольная лампа рабочего прожектора	6315
Панель контрольных индикаторов	7613
Блок контроля ламп	7501
Сигнальная лампа "Тревога" (Красная). Немедленная остановка	7521
Управление контролем ламп	7561
Контрольная лампа системы ABS	8011
Контрольная лампа системы ABS прицепа	8013
Контрольная лампа износа тормозных колодок	8117
Сигнальная лампа неисправности пневмосистемы	8123
Сигнальная лампа стояночного тормоза и прицепа	8127
Контрольная лампа давления масла	8216
Контрольная лампа температуры воды	8217
Контрольная лампа засорения воздушного фильтра	8218
Контрольная лампа уровня масла сервопривода	8223
Аварийный сигнализатор уровня воды	8225
Контрольная лампа блокировки межосевого дифференциала	8317
Контрольная лампа блокировки межколесного дифференциала	8318
Контрольная лампа отбора мощности	8319
Контрольная лампа блокировки кабины	8511
Контрольная лампа перераспределителя нагрузки на ось	8521
Контрольная лампа подвески	8522
Аварийная контрольная лампа подвески	8523



70

068



731001

**70****068**
Afficheurs A et B
Légende des figures 4 et 5

Masse
 Alimentation + après contact
 Témoin clignotant porteur ou tracteur
 Témoin clignotant remorque
 Témoin feux de position
 Afficheur "copilote"
 Témoin projecteurs de route
 Témoin projecteurs de croisement
 Témoin projecteurs longue portée
 Eclairage des instruments
 Compte-tours moteur
 Compte-tour de vitesse
 Indicateur pression d'huile
 Transmetteur de température eau
 Transmetteur pression turbo
 Transmetteur de niveau de carburant
 Afficheur A
 Afficheur B
 Témoin ralentisseur électrique
 Transmetteur de pression d'air
 Témoin doubleur de gamme

Индикаторы А и В
Пояснения к схемам 4 и 5

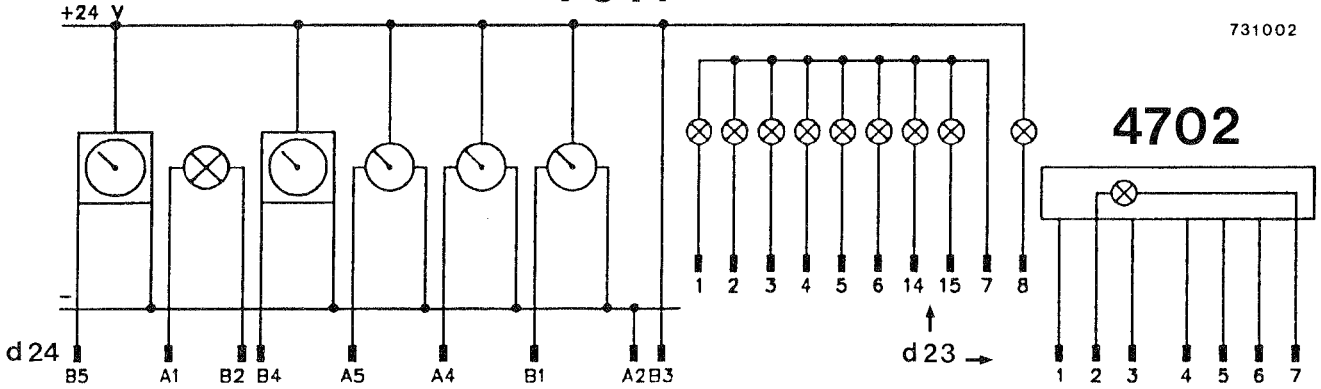
1621	Масса
2136	Питание после контакта выключателя
3117	Мигающая контрольная лампа тягач или автопоезд
3118	Мигающая контрольная лампа прицепа
3621	Контрольная лампа стояночных фонарей
4702	Индикатор устройства "сопилот"
6123	Контрольная лампа фар дальнего света
6132	Контрольная лампа фар ближнего света
6216	Контрольная лампа фар дальнего света
6514	Подсветка приборов
7111	Тахометр
7118	Спидометр
7311	Указатель давления масла
7362	Датчик температуры воды
7365	Датчик давления турбокомпрессора
7462	Датчик уровня топлива в баке
7611	Индикатор А
7612	Индикатор В
8035	Контрольная лампа электрозамедлителя
8103	Датчик давления воздуха
8424	Контрольная лампа демультипликатора



70

068

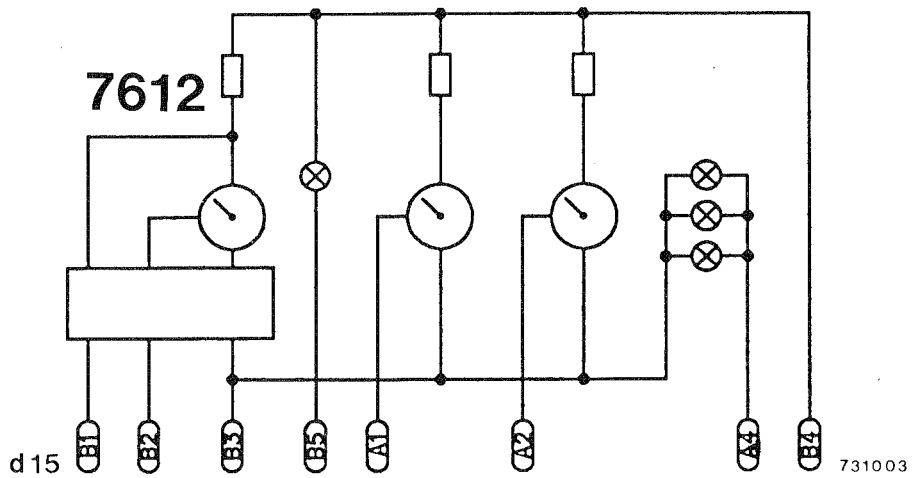
7611



731002

Functions	files
7118	59
1621	1
6514 7111	625 7
7365	70
7362	74
7462	76
1621 2136	1 24
3117 3118	34 35
3621	64
6132	605
6123	603
6216	611
8035 8424	5 89
2136	24

4



731003

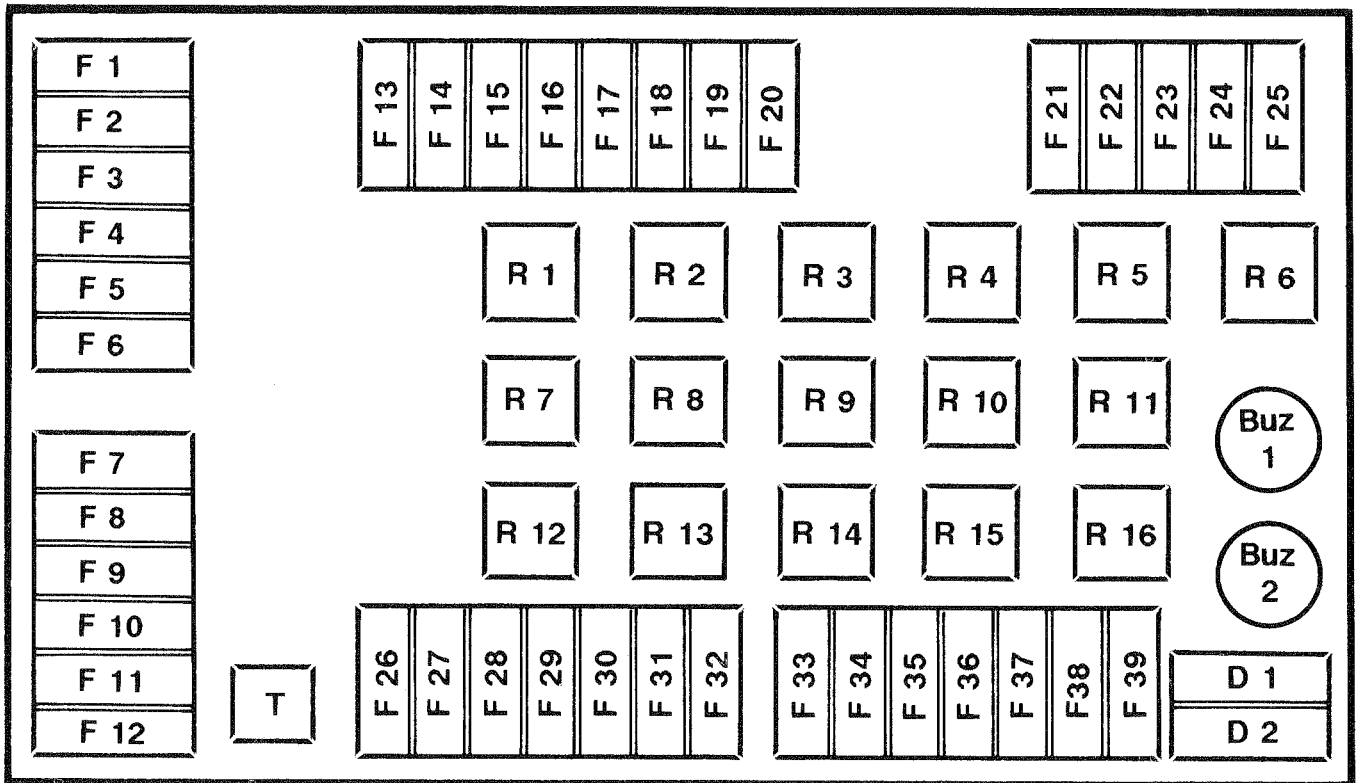
Functions	files
7311	701
7311	702
1621	1
7311	624
8103	72
8103	71
6514	625
2136	24

5



70

068



6

725015A

Tableau des fusibles

Rep.	Affectation	Amp.
F1	Plafonnier conducteur Eclairage emmarchement Plafonnier couchette supérieure Plafonnier couchette inférieure	10
F2	Plafonnier passager Eclairage emmarchement Plafonnier couchette supérieure Plafonnier couchette inférieure	10
F3	Moteur lève-vitre passager*	20
F4	Moteur lève-vitre conducteur* Commande verrouillage porte *	20
F5	Prise de diagnostic	
F6	Alimentation + 24 Volts remorque Eclairage des vannes* Projecteur de travail (tracteur)	10
F7	Siège chauffant conducteur*	10
F8	Alimentation lavabo*	10
F9	Siège chauffant passager*	10
F10	Baisseur de tension (autoradio) Prise de courant 12 volts Alimentation vidéo (12 V) *	10
F11	Alimentation disponible (12 V)	10
F12	Alimentation disponible (24 V)	10
F13	Feu(x) de brouillard*	10
F14	Moteur pare-soleil frontal* Moteur pare-soleil latéral*	10

Таблица плавких предохранителей

Поз.	НАЗНАЧЕНИЕ	Амп.
F1	Плафон водителя Подсветка подножки Плафон верхнего спального места Плафон нижнего спального места	10
F2	Плафон пассажира Подсветка подножки Плафон верхнего спального места Плафон нижнего спального места	10
F3	Мотор подъемника стекла пассажира*	20
F4	Мотор подъемника стекла водителя* Выключатель блокировки двери *	20
F5	Розетка диагностики	
F6	Питание прицепа + 24 В Подсветка клапанов * Рабочий прожектор (тягача)	10
F7	Подогреваемое сиденье водителя *	10
F8	Электропитание туалета *	10
F9	Подогреваемое сиденье пассажира *	10
F10	Понижающий трансформатор (авторadio) Розетка 12 вольт Питание видеосистемы (12 V) *	10
F11	Наличное питание (12 V)	10
F12	Наличное питание (24 V)	10
F13	Противотуманный фонарь (фонари) *	10
F14	Мотор привода лобового солнцезащитного козырька * Мотор привода бокового солнцезащитного козырька *	10

**70****068**

C53

Rep.	Affectation	Amp.
F15	Allume-cigares	
	Eclairage de l'armoire électrique	10
F16	Dessicateur d'air	10
F17	Conditionnement d'air*	10
F18	Calculateur "ABR" *	10
F19	Relais alimentation après contact	
	Alimentation temoins et instruments planche de bord	
	Electrovalve stop moteur	
	Commande préchauffage moteur*	
	Cadenseur essuie-vitres	
	Feu(x) de recul	
	Calculateur pour limiteur de vitesse	
	Electrovalve limiteur de vitesse	
	Commande dégivrage rétroviseurs *	
	Relais feux stop	
	Commande ralentisseur électrique *	10
F20	Eclairage des instruments	10
F21	Fusible éclairage (disponible client)	10
F22	Moteur essuie-vitre	
	Pompe lave-vitre	10
F23	Avertisseur	10
F24	Rétroviseur dégivrant orientable gauche *	
	Rétroviseur dégivrant orientable droit *	10
F25	Fusible alimentation (disponible client)	10
F26	Feux de stop	10
F27	Appareil de chauffage autonome WEBASTO*	20
F28	Réfrigérateur *	10
F29	Commande programmable chauffage autonome*	10
F30	Conditionnement d'air*	20
F31	Disponible	10
F32	Projecteurs anti-brouillard*	10
F33	Feux de position gauche*	10
F34	Projecteur croisement gauche	
	Témoin projecteurs de croisement	10
F35	Projecteur croisement droit	10
F36	Projecteur route gauche	
	Témoin projecteurs de route	10
F37	Projecteur route droit	10
F38	Feux de position droit *	10
F39	Projecteurs longue portée *	10

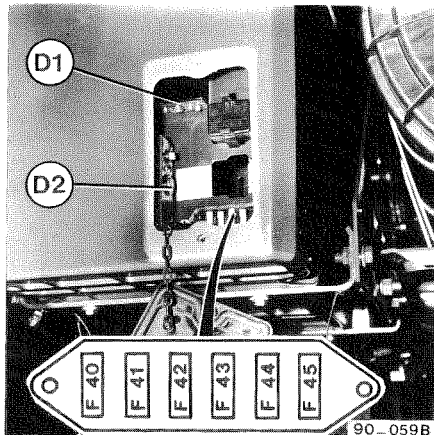
Поз.	Назначение	Амп.
F15	Прикуриватель	
	Подсветка электрошита	10
F16	Осушитель воздуха	10
F17	Кондиционер воздуха *	10
F18	Вычислительное устройство "АБС" *	10
F19	Реле питания после выключателя	
	Питание контрольных ламп и приборов панели приборов	
	Электроклапан остановки двигателя	
	Выключатель предпускового нагревателя *	
	Тактовая цепь управления стеклоочистителями	
	Фонарь (фонари) заднего хода	
	Вычислительное устройство ограничителя скорости	
	Электроклапан ограничителя скорости	
	Выключатель размораживания зеркал заднего вида *	
	Реле стоп-сигнала	
	Выключатель электрозамедлителя *	10
F20	Подсветка приборов	10
F21	Предохранитель цепи освещения (на усмотрение пользователя)	10
F22	Двигатель привода стеклоочистителя	
	Насос стеклоомывателя	10
F23	Звуковой сигнал	10
F24	Регулируемое обогреваемое зеркало заднего вида левое *	
	Регулируемое обогреваемое зеркало заднего вида правое *	10
F25	Предохранитель сети питания (на усмотрение пользователя)	10
F26	Стоп-сигнал	10
F27	Автономный отопитель WEBASTO *	20
F28	Холодильник *	10
F29	Программируемое управление автономным отопителем *	10
F30	Кондиционер воздуха *	20
F31	Резерв	10
F32	Противотуманные фары *	10
F33	Габаритный фонарь левый *	10
F34	Фара ближнего света левая	
	Контрольная лампа фар ближнего света	10
F35	Фара ближнего света правая	10
F36	Фара дальнего света левая	
	Контрольная лампа фар дальнего света	10
F37	Фара дальнего света правая	10
F38	Габаритный фонарь правый *	10
F39	Прожекторы дальнего действия *	10


Лégende des relais fig. 6 page C 52

Relais alimentation après contact
 Relais alimentation après contact
 Boîtier test lampes
 Relais alimentation après contact
 Relais d'éclairage
 Relais dégivrage rétroviseurs
 Relais alimentation après contact
 Relais feux stop
 Disponible
 Relais projecteurs de croisement
 Relais projecteurs de route
 Relais feu(x) de brouillard
 Relais air conditionné
 Relais projecteurs anti-brouillard
 Relais feux de position
 Relais projecteurs longue portée
 Bruiteur feux clignotants
 Bruiteur blocage différentiel

Пояснения к реле рис. 6, стр. C52

R1 Реле питания после выключателя
R2 Реле питания после выключателя
R3 Блок контроля ламп
R4 Реле питания после выключателя
R5 Реле системы освещения
R6 Реле обогрева зеркал заднего вида
R7 Реле питания после выключателя
R8 Реле стоп-сигнала
R9 Резерв
R10 Реле фар ближнего света
R11 Реле фар дальнего света
R12 Реле противотуманных фонарей
R13 Реле системы кондиционирования
R14 Реле противотуманных фар
R15 Реле габаритных фонарей
R16 Реле фар дальнего света
BUZ 1 Зуммер включения указателей поворота
BUZ 2 Зуммер блокировки дифференциала



7

Tableau des fusibles et relais fig. 7

Rep.	Affectation	Amp.
F40	Suspension "AIRTRONIC"*	10
F41	Appareil de chauffage autonome WEBASTO*	20
F42	Calculateur "ABR"*	20
F43	Prise de courant remorque 7 broches ("ABR")	20
F44	Centrale clignotante, Alimentation mémoire autoradio*	20
F45	Appareil de chauffage autonome WEBASTO* Feux de position gauche* Feux de position droit*	10
D1	Contrôlographe KIENZLE	5
D2	Moteur basculement cabine Montre Relais pression d'huile	50

Таблица предохранителей и реле (см. рис. 7)

Поз.	НАЗНАЧЕНИЕ	Амп.
F40	Подвеска AIRTRONIC *	10
F41	Автономный отопитель WEBASTO *	20
F42	Вычислительное устройство АБС	20
F43	Розетка 7-контактная прицепа (АБС)	20
F44	Прерыватель указателей поворота Питание запоминающего устройства авторадиоприемника *	20
F45	Автономный отопитель WEBASTO * Габаритный фонарь левый * Габаритный фонарь правый *	10
D1	Электронный тахограф KIENZLE	5
D2	Привод опрокидывания кабины Часы Реле давления масла	50