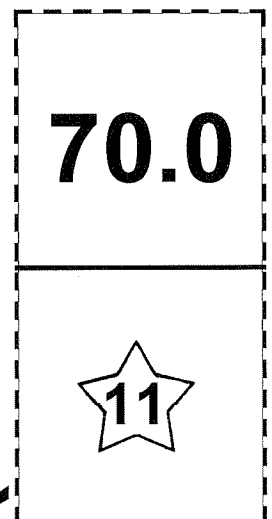
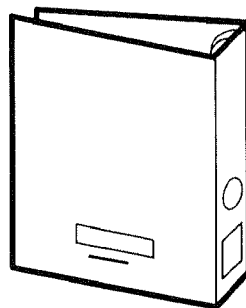
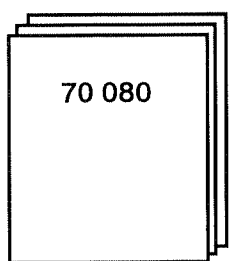


70 080 - RU - 04.1998

ЭЛЕКТРООБОРУДОВАНИЕ
MAGNUM



ЭЛЕКТРИЧЕСКАЯ УСТАНОВКА	АВТОМОБИЛИ
ЭЛЕКТРООБОРУДОВАНИЕ	MAGNUM

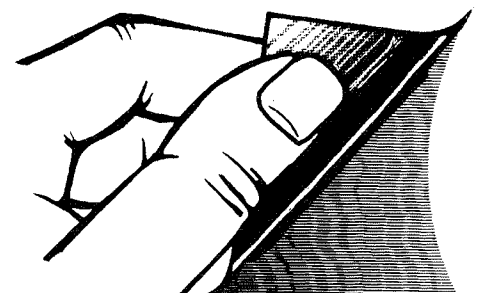
Для актуальности настоящего руководства на 04/1998 оно должно содержать следующее:

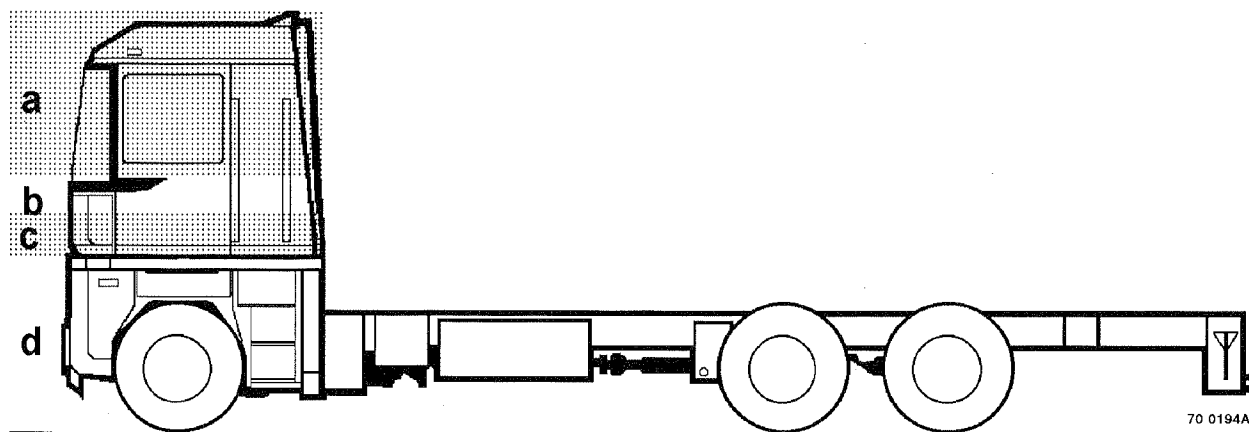
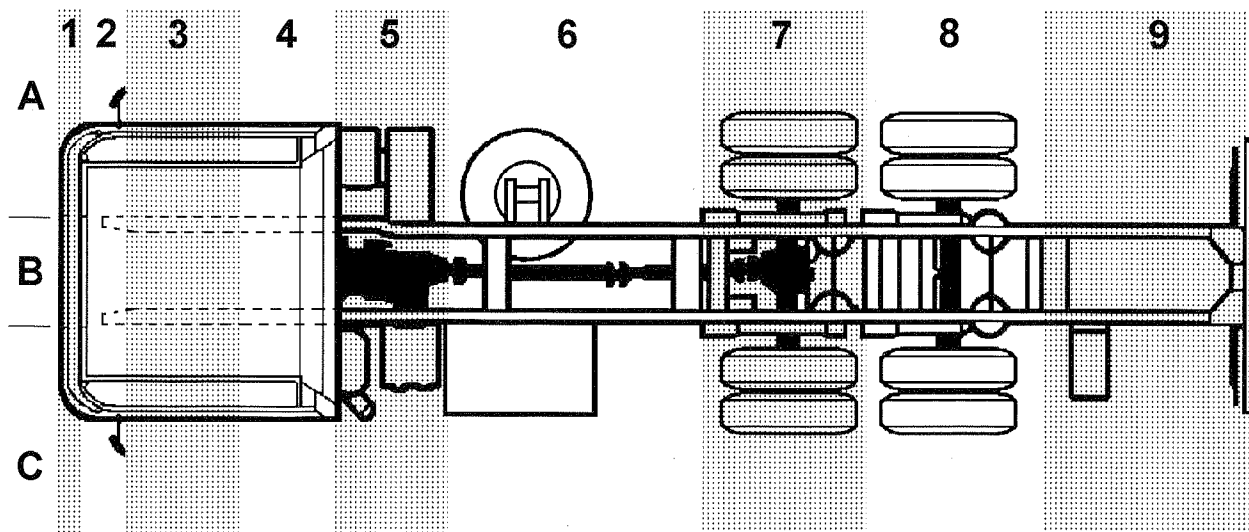
- Основное руководство по ремонту №50 20 075 688 выпуск 02/1998
- Дополнение 1 к основному руководству, №50 20 076 010 выпуск 04/1998

ОГЛАВЛЕНИЕ

ЧАСТИ	СОДЕРЖАНИЕ	СТР
A	Общие сведения	A1 → A4
B	Электрические схемы	B1 → B51
C	Размещение оборудования	C1 → C38
D	Предохранители	D1 → D4
D	Реле – Диоды	D5
E	Резервное питание	E1 → E5
F	Соединительный блок – Коробка предохранителей и реле	F1 → F8
F	Связи между проводами и соединителями	F9 → F16
F	Соединительный блок – Проходная втулка	F17 → F22
F	Связи между проводами и соединителями	F23 → F30
F	Соединительный блок – Схема	F31 → F40
G	Электрические цепи	Ga1 → Gv8

ОБЩИЕ СВЕДЕНИЯ





СООТВЕТСТВИЕ ЦВЕТОВ / ЦИФР

ЧЕРНЫЙ	(N)	= 0
КОРИЧНЕВЫЙ	(M)	= 1
КРАСНЫЙ	(R)	= 2
ОРАНЖЕВЫЙ	(Or)	= 3
ЖЕЛТЫЙ	(J)	= 4
ЗЕЛЕНЫЙ	(Ve)	= 5
ГОЛУБОЙ	(Bu)	= 6
ФИОЛЕТОВЫЙ	(Vi)	= 7
СЕРЫЙ	(G)	= 8
БЕЛЫЙ	(Bc)	= 9

Пример такой разметки :

1	Коричневый	(M)
11	Коричневый / коричневый	(MM)
11C	Коричневый / коричневый	(MM)

ПРИМЕЧАНИЕ

В буквенно-цифровом обозначении буква, следующая за цифрой, является указателем места подключения.

СЕЧЕНИЕ И ЦВЕТ ПРОВОДОВ

	75 mm ²
	60 mm ²
	50 mm ²
	25 mm ²
	16 mm ²
	10 mm ² – Слоновая кость
	7 mm ² – Розовый
	5 mm ² – Слоновая кость
	3 mm ² – Розовый
	2 mm ² – Серый
	1 mm ² – Зеленый
	0,6 mm ² – Серый
	0,35 mm ² – Оранжевый

РАЗБИВКА АВТОМОБИЛЯ В ТРЕХ ИЗМЕРЕНИЯХ :

Автомобиль разделяется на несколько зон, обозначенных определенным образом.

Разбивка по вертикали (в высоту) :

Это относится к кабине. Четыре зоны, обозначаемые строчными (малыми) буквами.

Разбивка в поперечном направлении (в ширину) :

Три зоны, обозначаемые заглавными буквами.

- A : правая сторона и лонжерон,
- B : центральная часть,
- C : левая сторона и лонжерон.

Разбивка по горизонтали (в длину) :

Девять зон, обозначаемых цифрами. Зона 7 (средний мост) относится только к автомобилям с колесной формулой 6x4 или 6x6.

Зона 1 обозначает:

- на шасси — бампер и вмонтированное в него оборудование.
- в кабине — элементы передка, доступ к которым открывается через решетку радиатора.

Пример:

- A1 : бампер с правой стороны (фары, ...)
- C3 : колесо переднее левое (датчик АБС)
- C2b : панель приборов, левая сторона
- A3c : сиденье пассажира

КАК ЧИТАТЬ СХЕМЫ

Каждая схема включает в себя несколько подсхем, идентифицируемых номерами в правом нижнем углу. В горизонтальном направлении каждая из них разбита на зоны.

Провод, соединяющий два токоприемника, изображенные на двух различных схемах, имеет ссылочный "адрес" для связи.

Пример: B2 = см. в зоне B на листе схемы 2.

ПРЕДВАРИТЕЛЬНОЕ ОСНАЩЕНИЕ

Цепи, изображенные пунктирной линией, соответствуют альтернативному варианту подключения или комплектации.

РАЗМЕЩЕНИЕ ОБОРУДОВАНИЯ

Для каждого типа электрооборудования предусмотрен специальный пункт, в котором указано его местонахождение (на шасси, в кабине или на агрегате).

ПРИМЕЧАНИЕ

Местонахождение каждого токоприемника может быть определено:

- На электросхеме — при помощи разбивки схемы на зоны.
- На автомобиле — по документации "размещение оборудования". В ней содержится ссылка на лист электрической схемы.

ПРИМЕРЫ ОПРЕДЕЛЕНИЯ МЕСТОНАХОЖДЕНИЯ

В разделе "Электрическая схема"

2111 – Аккумуляторная батарея (батареи) C5d

2111 : ссылочный шифр оборудования

Аккумуляторная батарея (батареи) : наименование оборудования

C5d : местонахождение оборудования согласно разбивке электрической схемы (см. стр. A2).

В разделе "Размещение оборудования"

9205 – Вычислительное устройство "VMAC" E14

9205 : ссылочный шифр оборудования

Вычислительное устройство "VMAC" : наименование оборудования

E14 : местонахождение оборудования на электросхеме (лист 14, зона E).

Этот принцип применяется также к предохранителям, реле и диодам.

СОЕДИНИТЕЛЬНЫЙ БЛОК

Соединительный блок обеспечивает электрическую связь между реле/предохранителями/диодами. Каждая сторона сопряжения описана в разделе "Соединительный блок".

Связь между проводами и соединителями

Соответствие между проводом и его соединителями указано в специальной таблице. В ней указаны также сечение и номер вывода (контакта) каждого соединителя. Номера проводов упорядочены по числовому принципу.

Пример:

Провод 48 = сечение 2, соединитель 980 контакт В5.

ПРОХОДНАЯ ВТУЛКА:

Проходная втулка обеспечивает прямое электрическое соединение между шасси и кабиной. Каждая сторона проходной втулки детально описана в разделе "Соединительный блок".

Интерфейсный соединитель:

Соединитель этого типа обеспечивает прямую связь между обеими сторонами проходной втулки.

Связь между проводами:

Некоторые пучки проводов связаны между собой соединителями.

Пример:

C153 (Электропровода панели приборов) → C154 (Электропровода двигателя).....Вс.....8

"Белый" соединитель (8-канальный) C153 проводов панели приборов соединен с "белым" соединителем (8-канальным) C154 электропроводов двигателя.

Связь между проводами и соединителями:

В таблице дается соответствие между каждым проводом и его соединителями. Указаны сечение провода и номера контактов каждого соединителя. Номера проводов даны в возрастающем порядке.

Пример:

Провод 51 = сечение 0,6, соединитель 914 : вывод В4

ЭЛЕКТРИЧЕСКИЕ ЦЕПИ

На каждом листе электрической схемы изображена проводка одной или нескольких электрических цепей, связанных с определенным узлом или определенной функцией.

Для наглядности приводится схематическое изображение автомобиля, позволяющее легче определить местонахождение цепей.

Для каждой цепи указаны соединители, идентифицируемые буквой **C** с трехзначным номером. Напротив каждой такой схемы дается спецификация или пояснение с разбивкой по позициям.

Пояснение к соединителям

C129 4618 – Плафон водителя

C129: позиция (шифр) соединителя

4618: шифр электрооборудования (токоприемника)

Плафон водителя: наименование токоприемника

Шифр и наименование токоприемника позволяют легко определить его позицию на электросхеме.

Электрические цепи в вариантах комплектации:

Соединители, помеченные индексом *1 или *2, принадлежат дополнительным цепям, не входящим в стандартную комплектацию.

Примеры обозначения соединителей:

C129: соединитель в стандартной цепи

C137*1: соединитель в цепи варианта 1

C141*2: соединитель в цепи варианта 2

В конце каждой спецификации дается состав цепей в нестандартных комплектациях.

Связи между цепями:

Некоторые цепи связаны между собой сопрягающими соединителями. Такие соединители указываются в конце спецификации.

Пример:

C476*1 → *C477*1 (Gb14)*

Это означает, что соединитель **C476*1** схемы Ga2 связан с соединителем **C477*1** схемы Gb14.

Детализация соединителей

Пример:

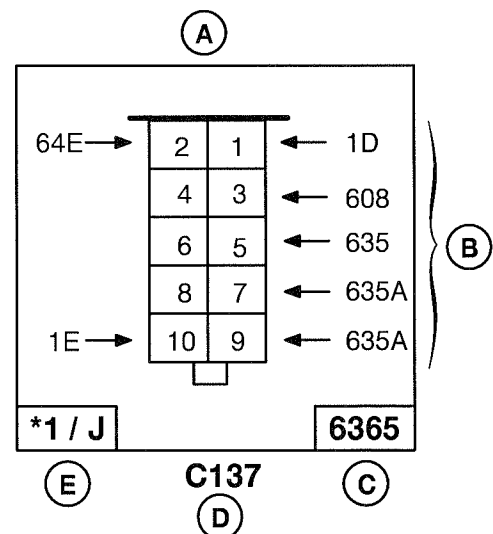
A: схематическое изображение соединителя

B: позиция и местонахождение проводов

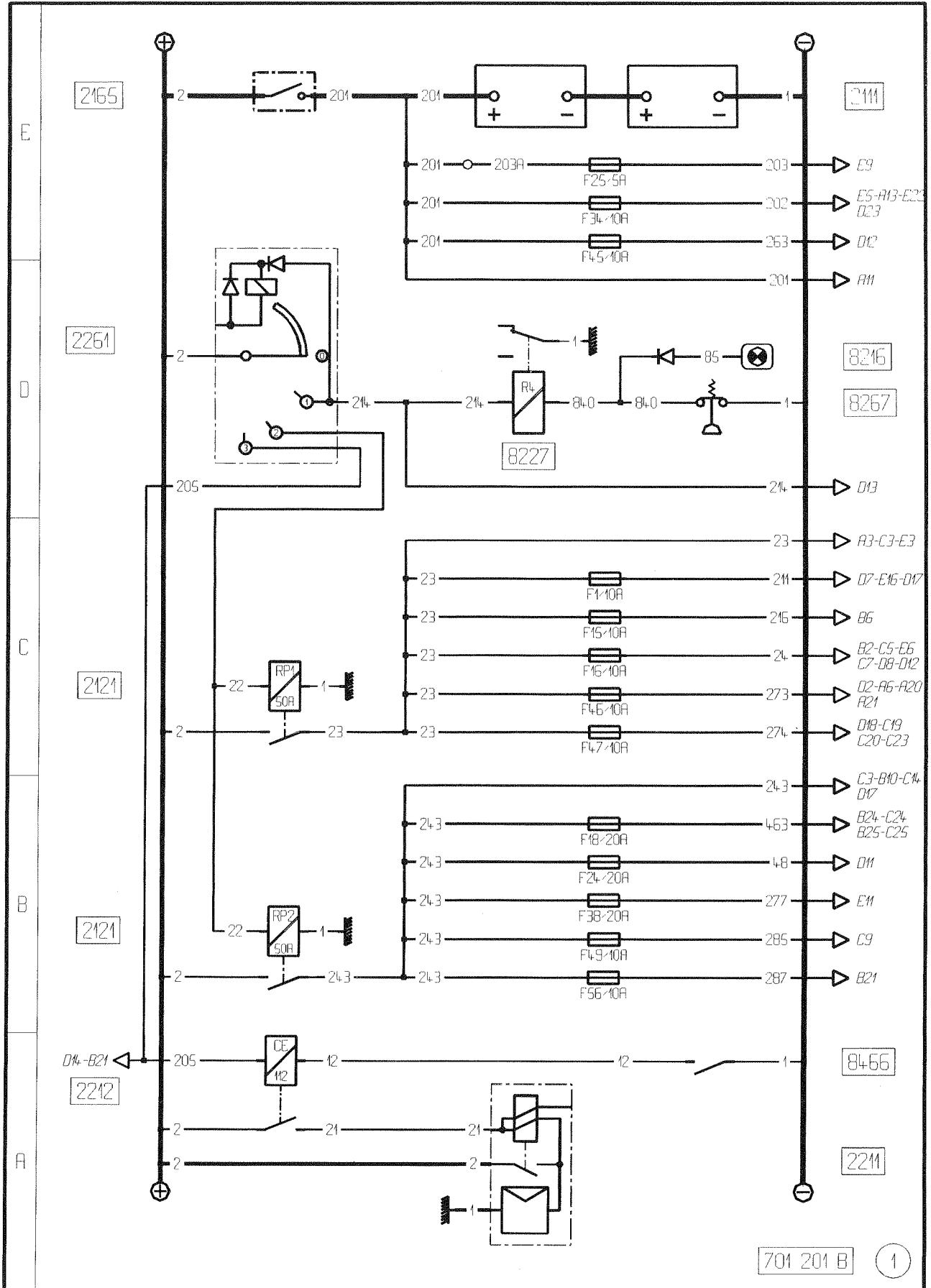
C: шифр токоприемника

D: позиция (шифр) соединителя

E: опция или цвет соединителя



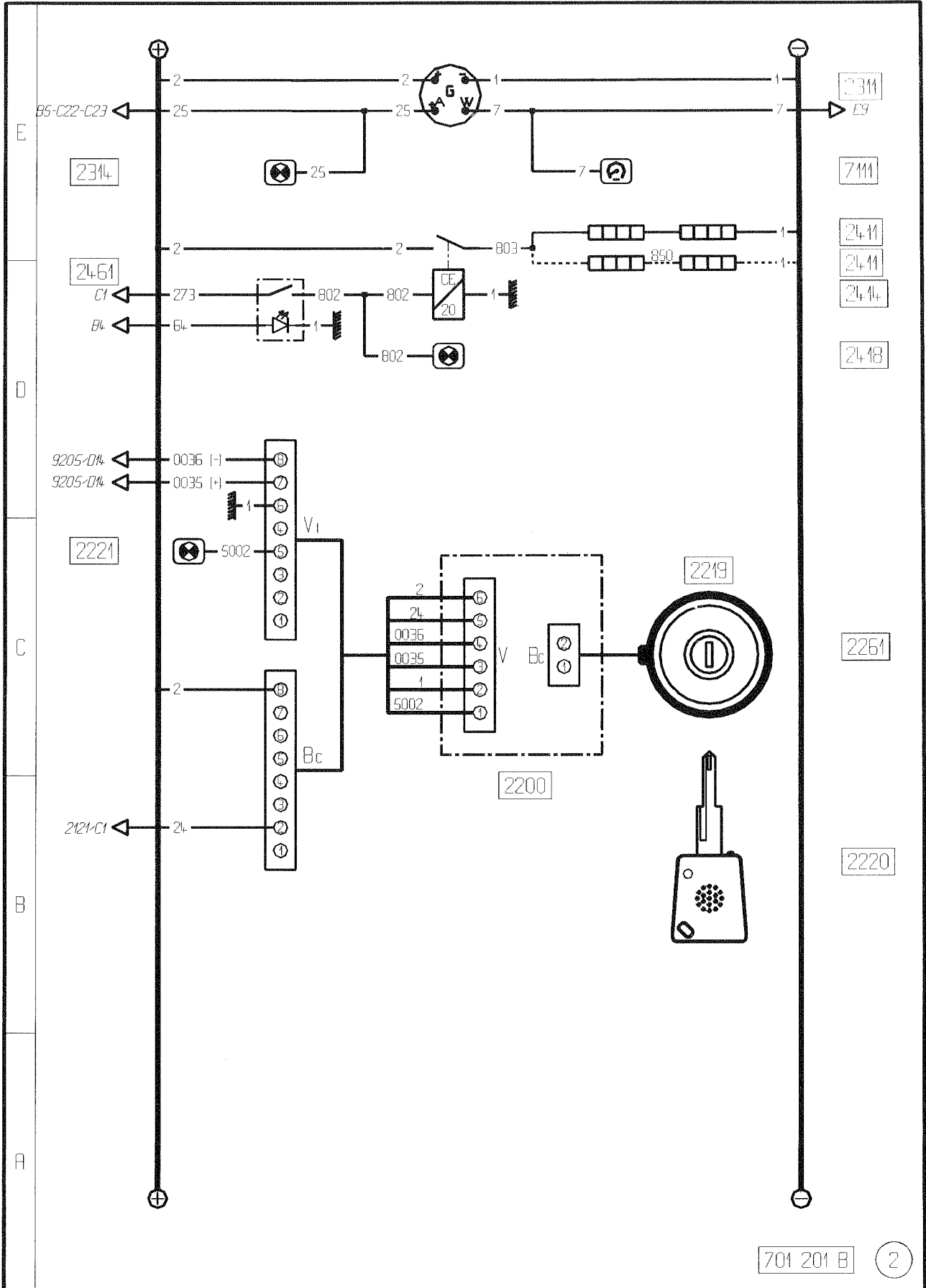
ЭЛЕКТРИЧЕСКИЕ СХЕМЫ



ЛИСТ ЭЛЕКТРОСХЕМЫ 1

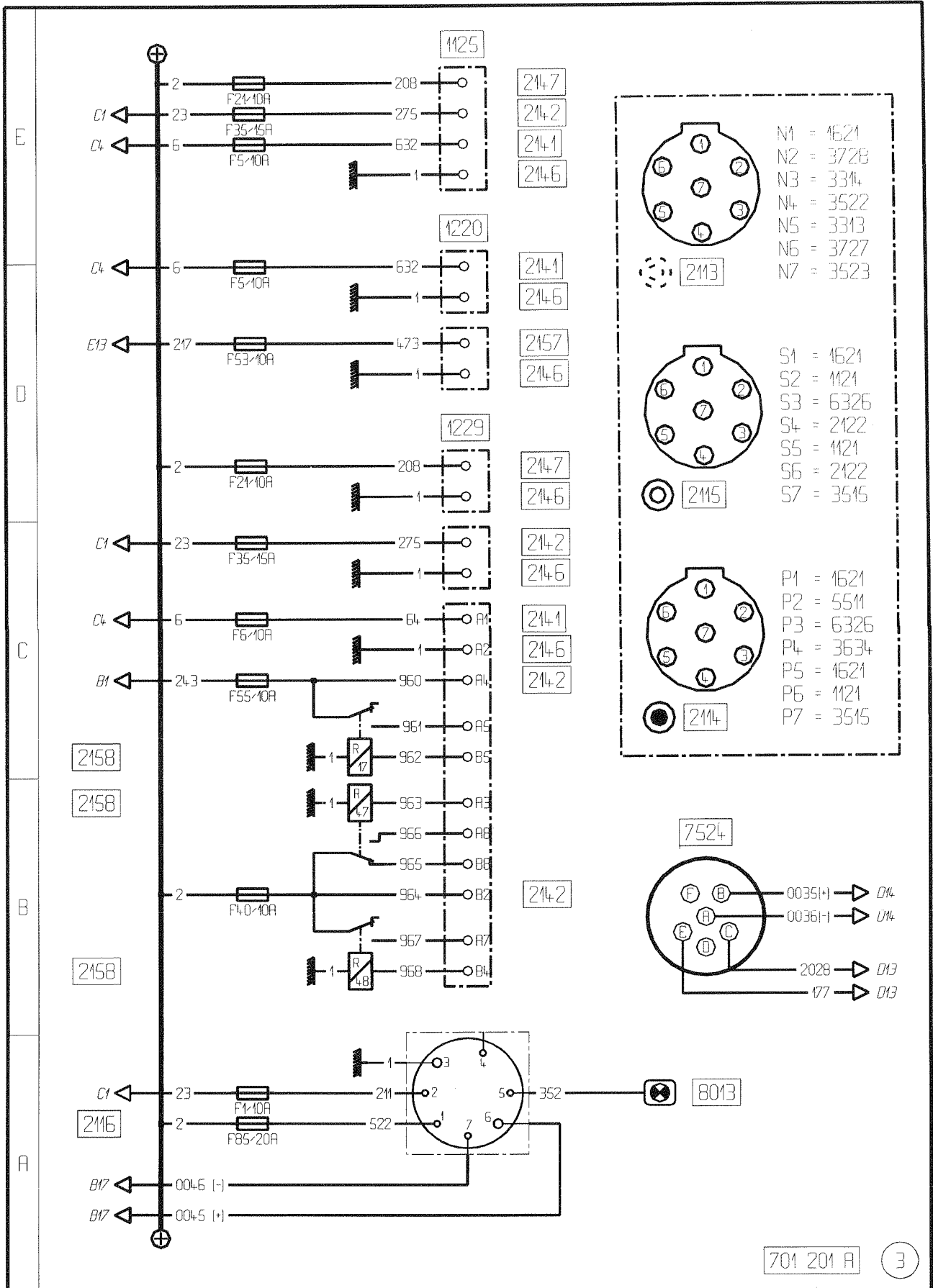
ПИТАНИЕ / ПУСК

2111 – Аккумуляторная батарея (батареи)	A5d/C5d
2121 – Реле питания после контакта	B2c
2165 – Общий выключатель	A5d/C5d
2211 – Стартер	B4d
2212 – Пусковое реле	B3d
2261 – Противоугонное устройство и электрический пуск	C2b
8216 – Контрольная лампа давления масла	C2b
8227 – Реле давления масла	B2c
8267 – Манометрический выключатель аварийного сигнала масла	B3d
8466 – Контакт нейтрального положения коробки передач	B5d



ЛИСТ ЭЛЕКТРОСХЕМЫ 2**ПИТАНИЕ / ПУСК / ПРЕДВАРИТЕЛЬНЫЙ НАГРЕВ**

2121 – Реле питания после контакта	B2c
2200 – Электронный блок с противоугонным устройством	C2b
2219 – Антенна ответчика	C2b
2220 – Ключ ответчика	B2b
2221 – Сигнальная лампа "Информация" электронного противоугонного устройства	B2b
2261 – Противоугонное устройство и электрический пуск	C2b
2311 – Генератор	B3d
2314 – Контрольная лампа зарядки батареи	C2b
2411 – Резисторы предпускового нагрева	B3d
2414 – Реле предпускового нагрева	B3d
2418 – Контрольная лампа предпускового нагрева	B2b
2461 – Выключатель предпускового нагрева двигателя	C2c
7111 – Тахометр	C2b
9205 – Вычислительное устройство "VMAC"	A4c



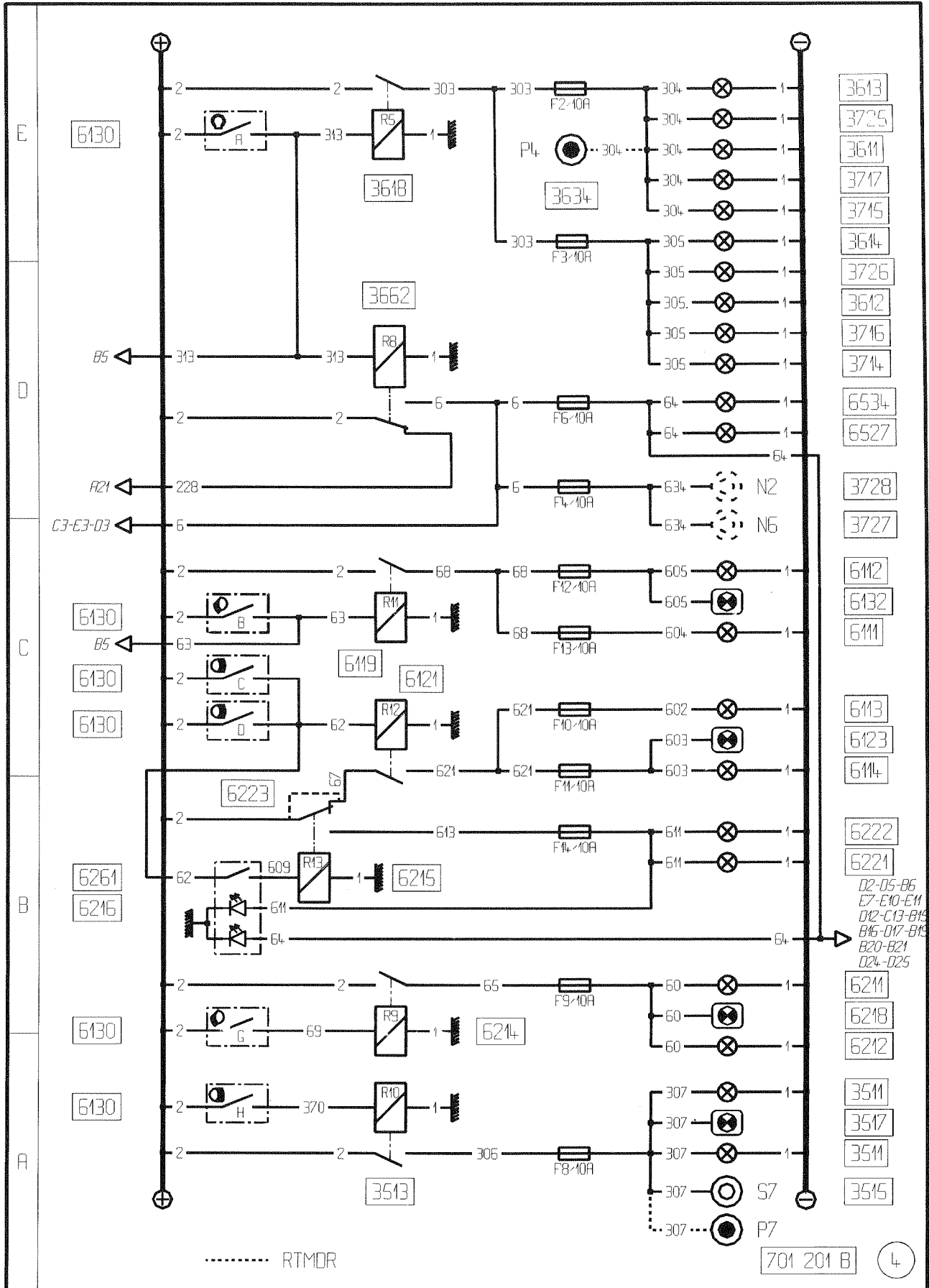
701 201 A

3

ЛИСТ ЭЛЕКТРОСХЕМЫ 3

РЕЗЕРВНОЕ ПИТАНИЕ / РОЗЕТКИ ПРИЦЕПОВ

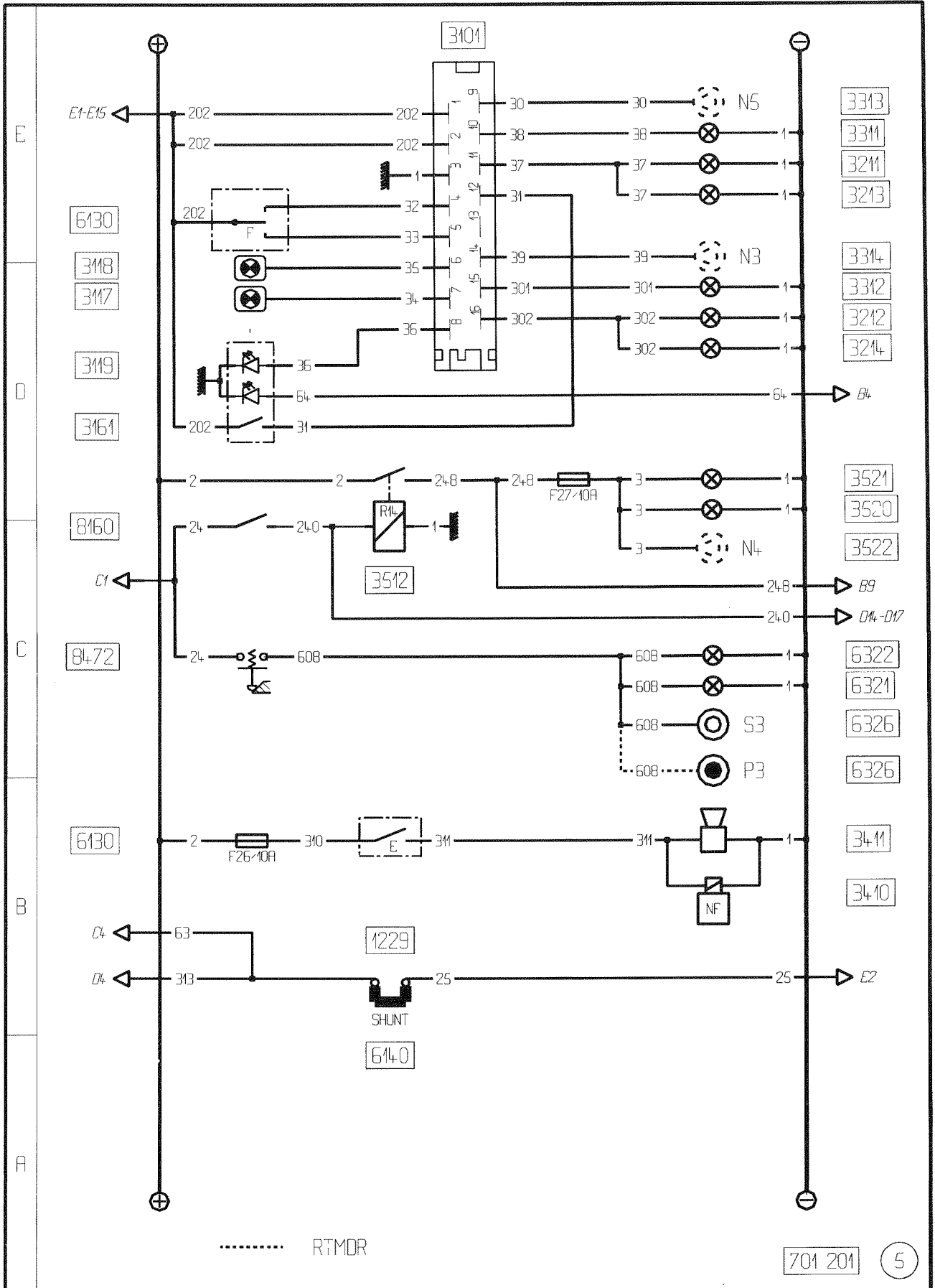
1121 – Резерв	–
1125 – Электрический блок на шасси	B9d
1220 – Верхняя выдвижная полка кабины	A2a
1229 – Соединительный блок шасси–кабина	B2c
1621 – Масса	B5c/B9d
2113 – Штепсельная розетка прицепа 7–контактная типа “24N”	B5c/B9d
2114 – Штепсельная розетка прицепа 7–контактная типа “24P”	B5c/B9d
2115 – Штепсельная розетка прицепа 7–контактная типа “24S”	B5c/B9d
2116 – Штепсельная розетка прицепа 7–контактная (для системы “АБС”)	B5c/B9d
2122 – Электропитание прицепа + 24 В	B5c/B9d
2141 – Резервное питание (для освещения)	A2a/B9d/B2c
2142 – Резервное питание (после контакта ключа стартера)	B2c/B9d
2146 – Резервное питание (масса)	A2a/B2c/B9d
2147 – Резервное питание (после общего выключателя)	B2c/B9d
2157 – Резервное питание (для видео)	C3a
2158 – Резервные реле питания	B2c
3313 – Фонари указателей правого поворота прицепа	B5c/B9d
3314 – Фонари указателей левого поворота прицепа	B5c/B9d
3515 – Противотуманный фонарь прицепа	B5c/B9d
3522 – Стоп–сигнал прицепа	B5c/B9d
3523 – Стоп–сигнал прицепа (замедлитель на выхлопе)	B5c/B9d
3634 – Габаритные фонари прицепа	B5c/B9d
3727 – Стояночный фонарь прицепа правый	B5c/B9d
3728 – Стояночный фонарь прицепа левый	B5c/B9d
5511 – Подсветка клапанов	B5c/B9d
6326 – Фонарь заднего хода прицепа	B5c/B9d
7524 – Розетка “SAE”	B3c
8013 – Контрольная лампа системы АБС прицепа	B2b



ЛИСТ ЭЛЕКТРОСХЕМЫ 4

ОСВЕЩЕНИЕ

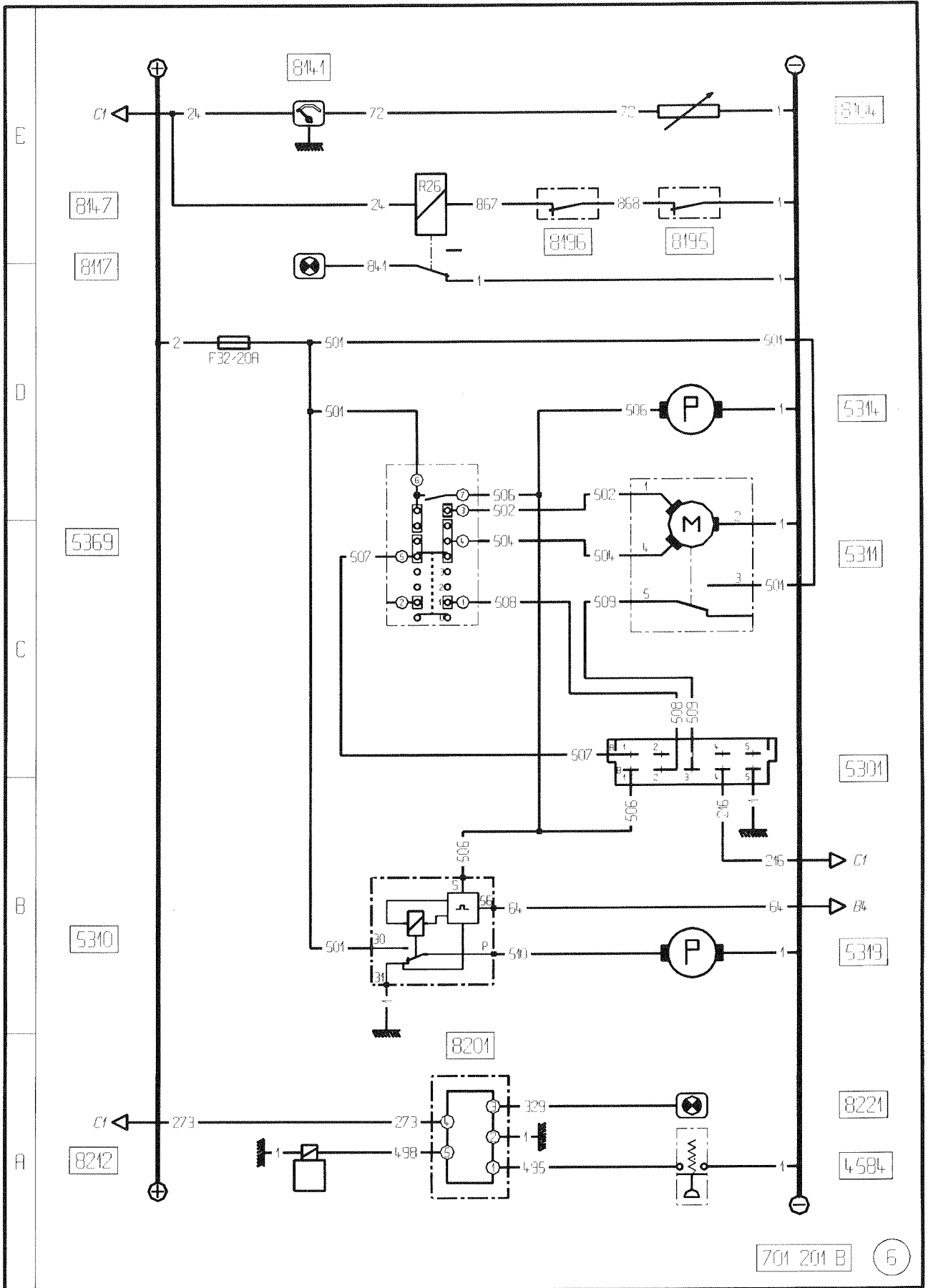
3511 – Противотуманный фонарь (или фонари)	A9d/C9d
3513 – Реле противотуманного фонаря (или фонарей)	B2c
3515 – Противотуманный фонарь прицепа	B5c/B9d
3517 – Контрольная лампа противотуманного фонаря (или фонарей)	C2b
3611 – Габаритный фонарь передний правый	A2a
3612 – Габаритный фонарь передний левый	C2a
3613 – Стояночный фонарь передний правый	A1d
3614 – Стояночный фонарь передний левый	C1d
3618 – Реле стояночных фонарей	B2c
3634 – Габаритные фонари прицепа	B5c/B9d
3662 – Реле освещения	B2c
3714 – Габаритный фонарь задний левый	C9d
3715 – Габаритный фонарь задний правый	A9d
3716 – Габаритный фонарь центральный левый	C5d
3717 – Габаритный фонарь центральный правый	A5d
3725 – Стояночный фонарь задний правый	A9d
3726 – Стояночный фонарь задний левый	C9d
3727 – Стояночный фонарь прицепа правый	B5c/B9d
3728 – Стояночный фонарь прицепа левый	B5c/B9d
6111 – Фара ближнего света правая	A1d
6112 – Фара ближнего света левая	C1d
6113 – Фара дальнего света правая	A1d
6114 – Фара дальнего света левая	C1d
6119 – Реле фар ближнего света	B2c
6121 – Реле фар дальнего света	B2c
6123 – Контрольная лампа фар дальнего света	C2b
6130 – Переключатель освещения	C2c
А – габаритные фонари (подфарники)	
В – ближний свет фар	
С – дальний свет фар	
D – световой сигнализатор	
Е – звуковой сигнализатор	
F – указатель поворота	
G – противотуманные фары	
H – противотуманный фонарь	
6132 – Контрольная лампа фар ближнего света	C2b
6211 – Противотуманный прожектор левый	C1d
6212 – Противотуманный прожектор правый	A1d
6214 – Реле противотуманных фар	B2c
6215 – Реле фар дальнего света	B2c
6216 – Контрольная лампа фар дальнего света	B2b
6218 – Контрольная лампа противотуманных фар	B2b
6221 – Прожектор дальнего света правый	A1d
6222 – Прожектор дальнего света левый	C1d
6223 – Шунт (без прожекторов дальнего света)	B2c
6261 – Выключатель фар дальнего света	C2c
6527 – Подсветка выключателей	–
6534 – Подсветка приборов панели приборов	–



ЛИСТ ЭЛЕКТРОСХЕМЫ 5

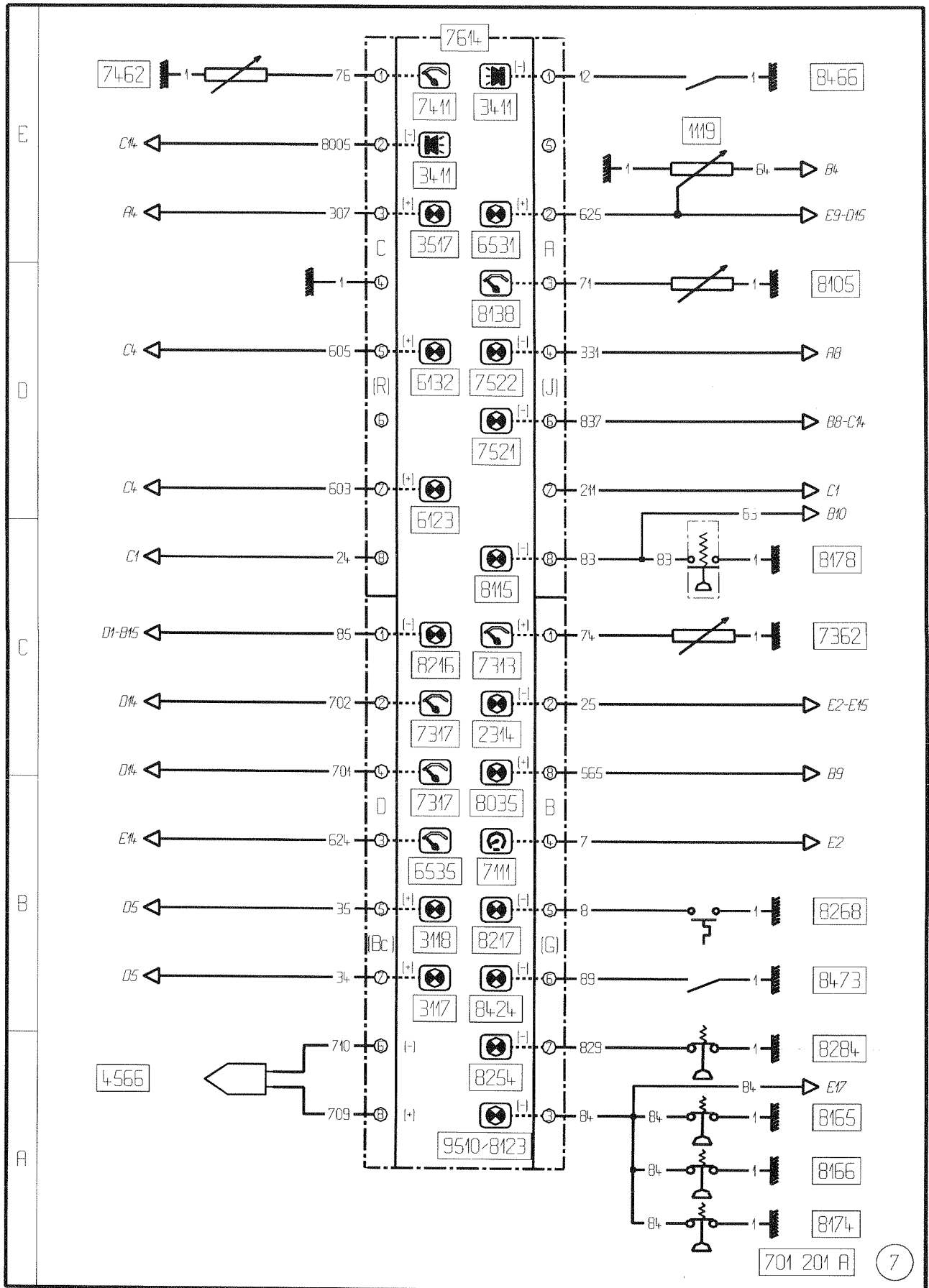
СИГНАЛИЗАЦИЯ

1229 – Соединительный блок шасси–кабина	B2c
3101 – Блок–переключатель указателей поворота	B2c
3117 – Мигающая контрольная лампа "грузовик" или "тягач"	C2b
3118 – Мигающая контрольная лампа прицепа	C2b
3119 – Контрольная лампа аварийного сигнала	C2c
3161 – Кнопка управления аварийным сигналом	C2c
3211 – Передний указатель правого поворота	A1d
3212 – Передний указатель левого поворота	C1d
3213 – Боковой указатель правого поворота	A2d
3214 – Боковой указатель левого поворота	C2d
3311 – Задний указатель правого поворота	A9d
3312 – Задний указатель левого поворота	C9d
3313 – Фонари указателей правого поворота прицепа	B5c/B9d
3314 – Фонари указателей левого поворота прицепа	B5c/B9d
3410 – Электроклапан сирены на крыше	B3c
3411 – Звуковой сигнал	C2d
3512 – Реле стоп–сигналов	B2c
3520 – Стоп–сигнал левый	C9d
3521 – Стоп–сигнал правый	A9d
3522 – Стоп–сигнал прицепа	B5c/B9d
6130 – Переключатель освещения	C2c
А – габаритные фонари (подфарники)	
В – ближний свет фар	
С – дальний свет фар	
D – световой сигнализатор	
E – звуковой сигнализатор	
F – указатель поворота	
G – противотуманные фары	
H – противотуманный фонарь	
6140 – Фонари дневного света	B2a
6321 – Фонарь сигнала заднего хода правый	A9d
6322 – Фонарь сигнала заднего хода левый	C9d
6326 – Фонарь заднего хода прицепа	B5c/B9d
8160 – Выключатель стоп–сигнала	C2c
8472 – Выключатель фонарей заднего хода	B5d



ЛИСТ ЭЛЕКТРОСХЕМЫ 6**СТЕКЛООЧИСТИТЕЛИ / СТЕКЛООМЫВАТЕЛИ И ФАРЫ****ЦЕНТРАЛИЗОВАННАЯ СМАЗКА**

4584 – Датчик давления в системе централизованной смазки	B9d
5301 – Тактовая схема стеклоочистителя	B2c
5310 – Реле времени цепи управления омывателями фар	B2c
5311 – Двигатель стеклоочистителя (стеклоочистителей)	B1b
5314 – Насос стеклоомывателя (стеклоомывателей)	A5d
5319 – Насос омывателей фар	A5d
5369 – Выключатель стеклоочистителей / стеклоомывателей / омывателей фар	C2c
8104 – Датчик давления воздуха передний	C2c
8117 – Контрольная лампа износа тормозных колодок	B2b
8141 – Указатель давления воздуха передний	C2b
8147 – Реле сигнала износа фрикционных накладок	B2c
8195 – Выключатель сигнала износа тормозных накладок левого тормоза	C3d
8196 – Выключатель сигнала износа тормозных накладок правого тормоза	A3d
8201 – Реле времени системы централизованной смазки	B2c
8212 – Электроклапан централизованной смазки	A4d
8221 – Контрольная лампа централизованной смазки	B2b

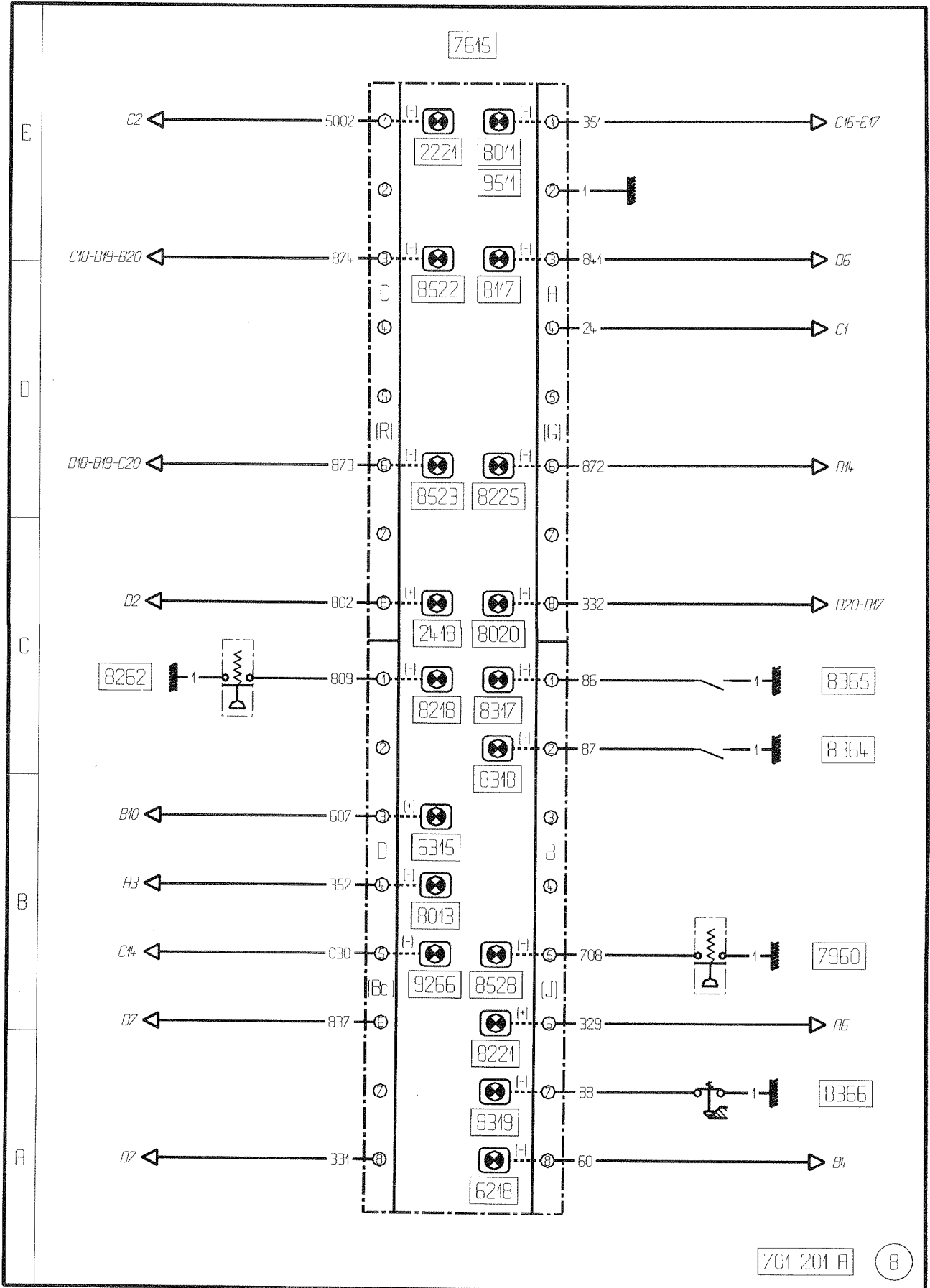


ЛИСТ ЭЛЕКТРОСХЕМЫ 7

ПАНЕЛЬ ПРИБОРОВ

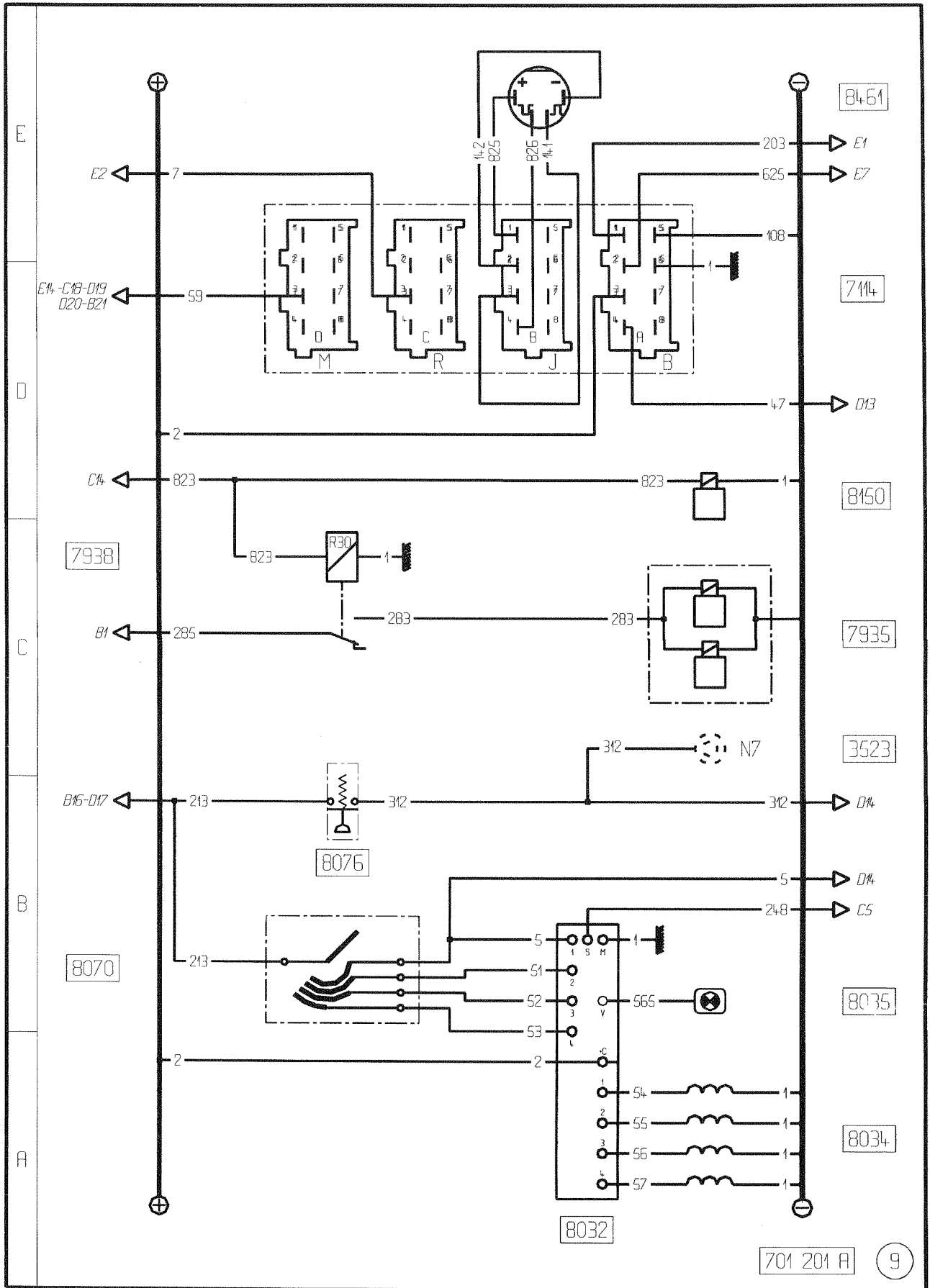
ГЛАВНЫЙ ДИСПЛЕЙ

1119 – Реостат освещения панели приборов	C2c
2314 – Контрольная лампа зарядки батареи	C2b
3117 – Мигающая контрольная лампа "грузовик" или "тягач"	C2b
3118 – Мигающая контрольная лампа прицепа	C2b
3411 – Звуковой сигнал	C2d
3517 – Контрольная лампа противотуманного фонаря (или фонарей)	C2b
4566 – Датчик наружной температуры	C2d
6123 – Контрольная лампа фар дальнего света	C2b
6132 – Контрольная лампа фар ближнего света	C2b
6531 – Подсветка дисплея	C2b
6535 – Подсветка указателя уровня масла	C2b
7111 – Тахометр	C2b
7313 – Указатель температуры воды	C2b
7317 – Указатель уровня и давления масла	C2b
7362 – Датчик температуры в контуре охлаждения двигателя	B3d
7411 – Указатель уровня топлива	C2b
7462 – Датчик уровня топлива в баке	C6d
7521 – Аварийный сигнализатор "DANGER" ("Опасно, немедленно остановить")	C2b
7522 – Контрольная лампа "SERVICE"	C2b
7614 – Главный дисплей	C2b
8035 – Контрольная лампа электрозамедлителя	C2b
8105 – Датчик давления воздуха задний	C2c
8115 – Контрольная лампа стояночного тормоза	C2b
8123 – Сигнализатор неисправности пневмосистемы	C2b
8138 – Указатель давления воздуха тормозной системы	C2b
8165 – Манометрический выключатель воздуха задних тормозов	C2d
8166 – Манометрический выключатель воздуха передних тормозов	C2d
8174 – Мановыключатель воздуха стояночного тормоза и тормоза прицепа	C2d
8178 – Манометрический выключатель сигнализатора стояночного тормоза	C2d
8216 – Контрольная лампа давления масла	C2b
8217 – Контрольная лампа воды контура охлаждения двигателя	C2b
8254 – Аварийный сигнализатор масла сервопривода рулевого управления	C2b
8268 – Термоконттакт аварийного сигнала температуры в контуре охлаждения	B3d
8284 – Манометрический выключатель сигнализатора масла серворуля	C2d
8424 – Контрольная лампа демультипликатора	C2b
8466 – Контакт нейтрального положения коробки передач	B5d
8473 – Контакт на малых передачах	B5d
9510 – Аварийный сигнализатор системы торможения автопоезда	C2b



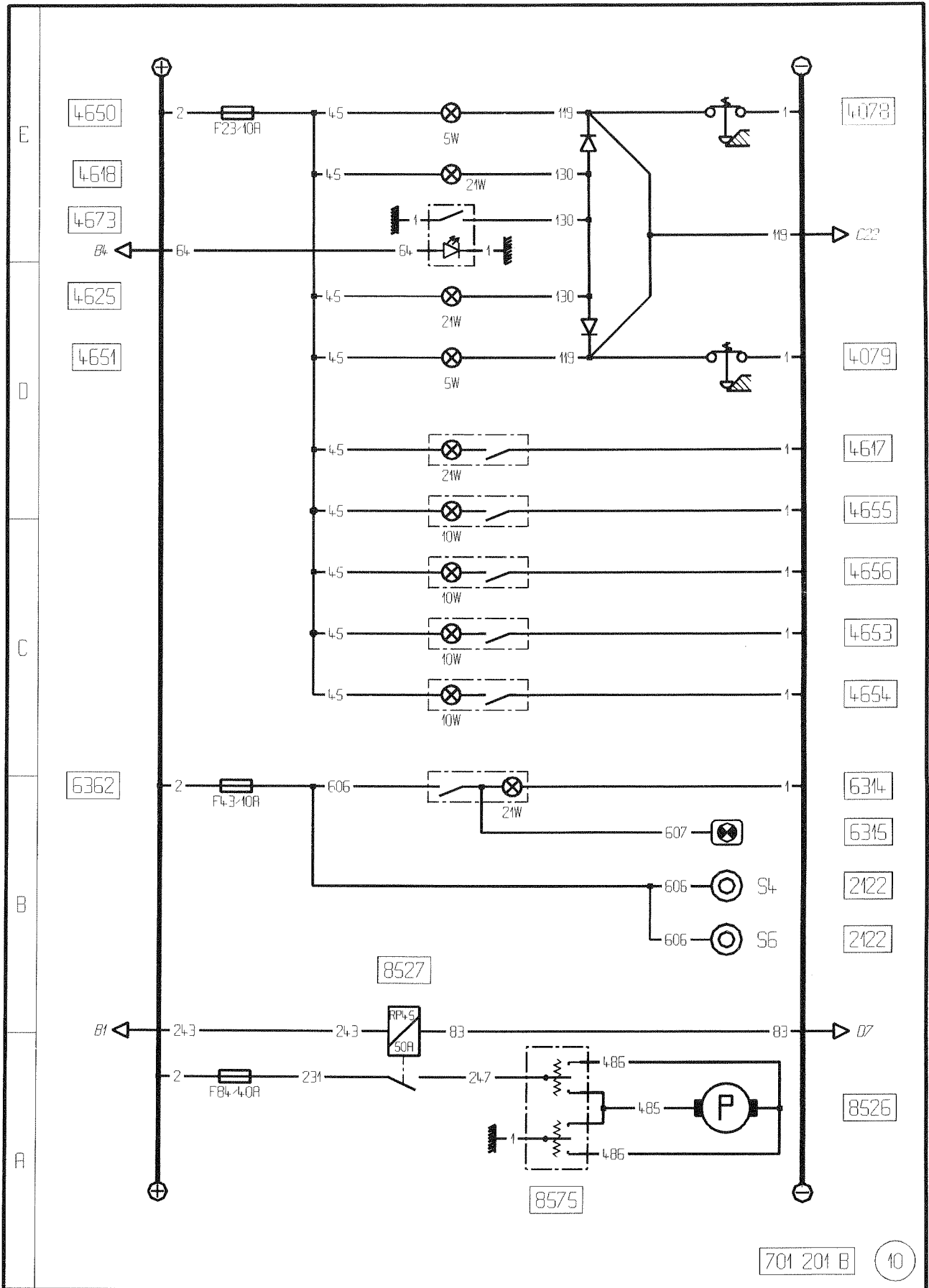
ЛИСТ ЭЛЕКТРОСХЕМЫ 8**ПАНЕЛЬ ПРИБОРОВ****ДОПОЛНИТЕЛЬНЫЙ ДИСПЛЕЙ**

2221 – Сигнальная лампа "Информация" электронного противоугонного устройства	B2b
2418 – Контрольная лампа предпускового нагрева	B2b
6218 – Контрольная лампа противотуманных фар	B2b
6315 – Контрольная лампа рабочего прожектора	B2b
7615 – Вторичный дисплей	B2b
7960 – Манометрический выключатель на самоуставляющейся оси	C2c
8011 – Контрольная лампа системы АБС	B2b
8013 – Контрольная лампа системы АБС прицепа	B2b
8020 – Контрольная лампа пробуксовки колес или включения системы "ASR"	B2b
8117 – Контрольная лампа износа тормозных колодок	B2b
8218 – Контрольная лампа засорения воздушного фильтра	B2b
8221 – Контрольная лампа централизованной смазки	B2b
8225 – Аварийный сигнализатор уровня воды охлаждения двигателя	C2b
8262 – Датчик засорения воздушного фильтра	A5d
8317 – Контрольная лампа блокировки межосевого дифференциала	B2b
8318 – Контрольная лампа блокировки межколесного дифференциала	B2b
8319 – Контрольная лампа отбора мощности	B2b
8364 – Контакт на блокировке межколесного дифференциала	B7d/B8d
8365 – Контакт на блокировке межосевого дифференциала	B7d/B8d
8366 – Контакт на отборе мощности	B5d
8522 – Контрольная лампа подвески	B2b
8523 – Аварийная контрольная лампа подвески	B2b
8528 – Контрольная лампа самоуставляющейся оси	B2b
9266 – Сигнализатор "информация" и контрольный тест "VMAC"	B2b
9511 – Сигнализатор неисправности системы торможения тягача	B2b



ЛИСТ ЭЛЕКТРОСХЕМЫ 9
СКОРОСТЬ АВТОМОБИЛЯ

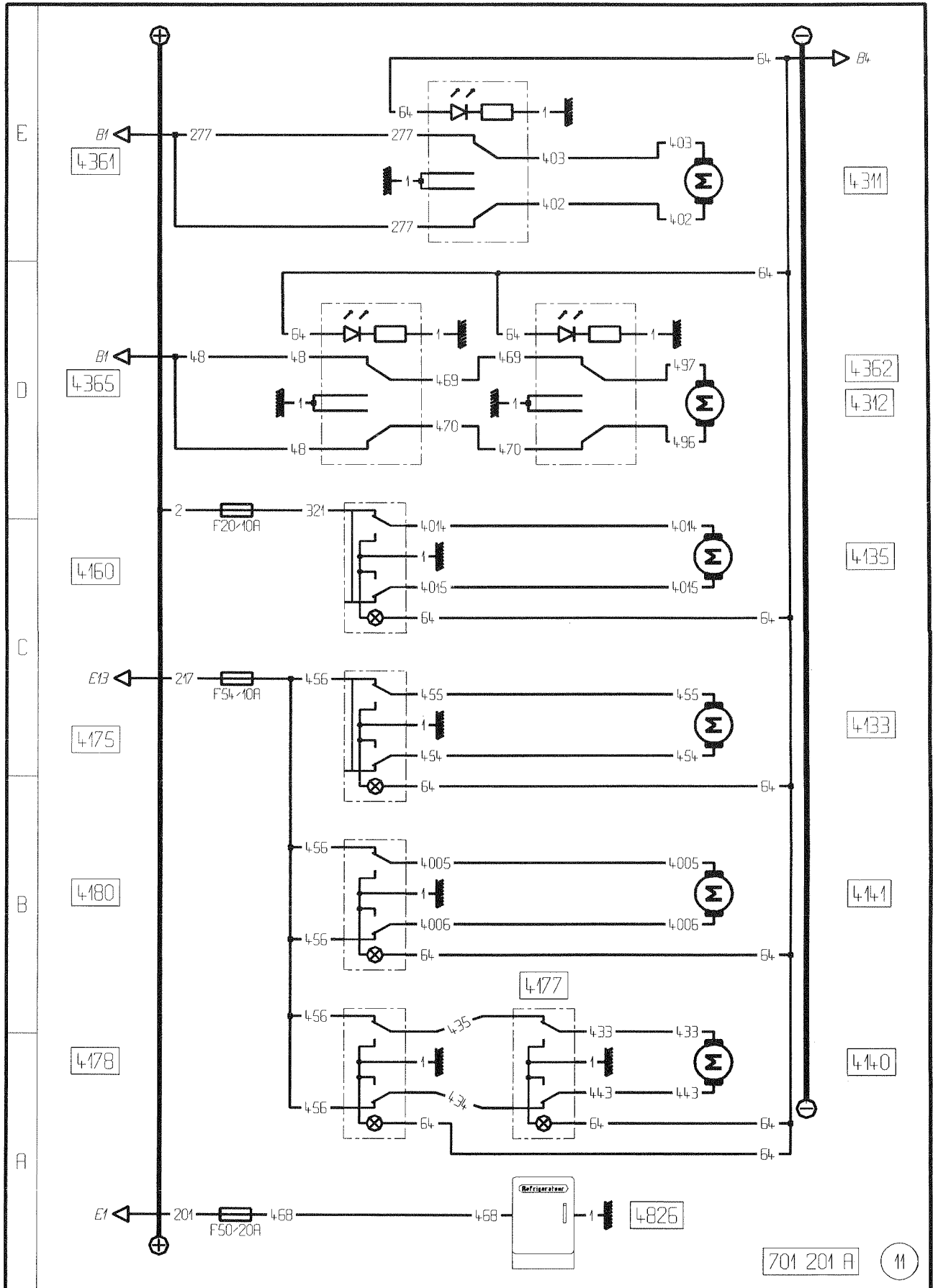
3523 – Стоп–сигнал прицепа (замедлитель на выхлопе)	B5c/B9d
7114 – Электронный тахограф	C2b
7935 – Электродвигатель выпускного тормоза “J”	B3d
7938 – Реле выпускного тормоза “J”	B2c
8032 – Блок реле электрозамедлителя	B6d
8034 – Электрозамедлитель	B5d/B6d
8035 – Контрольная лампа электрозамедлителя	C2b
8070 – Привод электрозамедлителя	C2b
8076 – Ножной выключатель замедлителя на выпуске	C2c
8150 – Электродвигатель замедлителя на выпуске	B3d
8461 – Датчик скорости автомобиля	B5d



ЛИСТ ЭЛЕКТРОСХЕМЫ 10

ОСВЕЩЕНИЕ И ОПРОКИДЫВАНИЕ КАБИНЫ

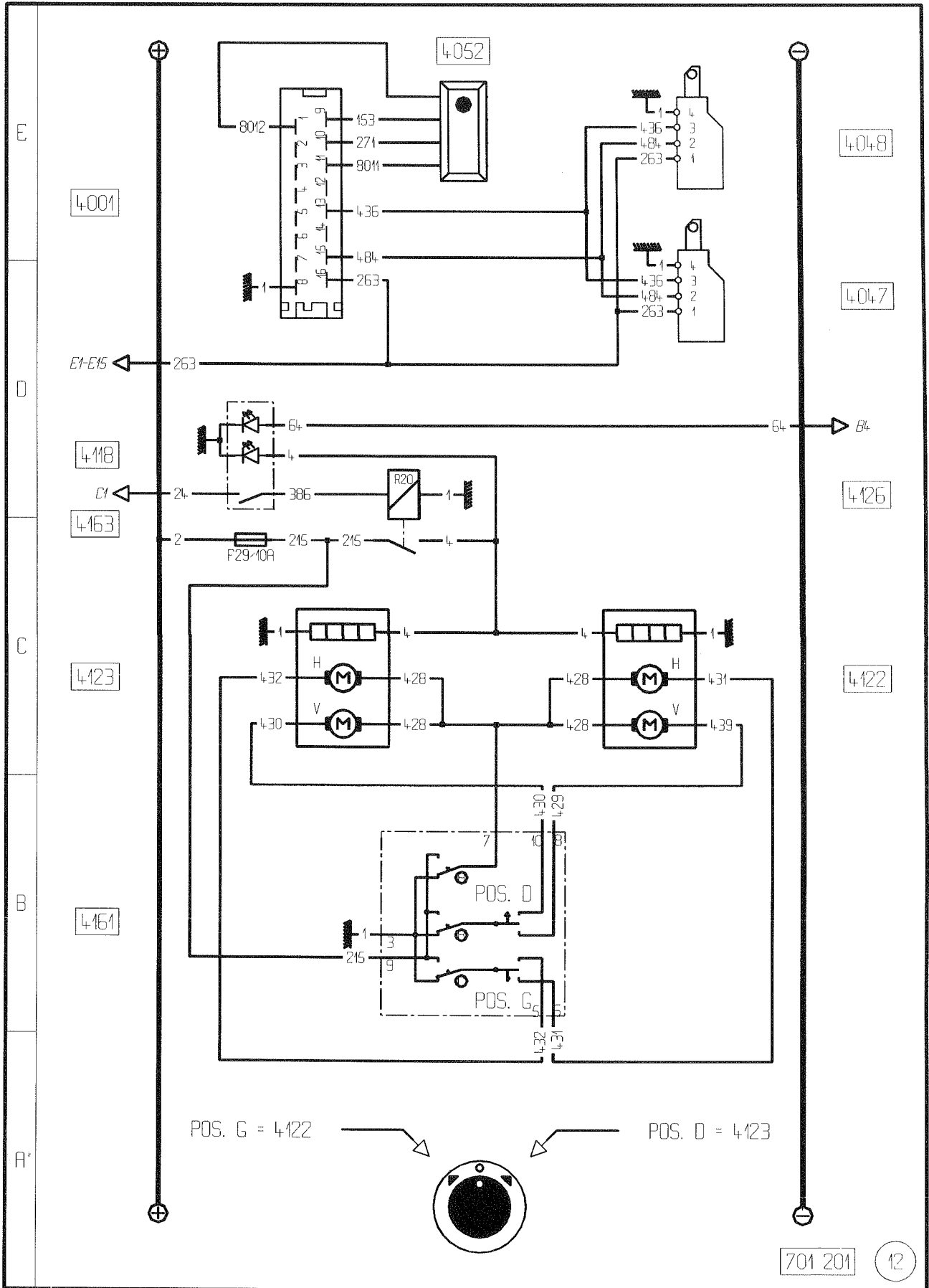
2122 – Электропитание прицепа + 24 В	B5c/B9d
4078 – Контакт двери со стороны водителя	C3c
4079 – Контакт двери со стороны пассажира	A3c
4617 – Плафон над верхней кушеткой	C4a
4618 – Плафон водителя	C3a
4625 – Плафон пассажира	A3a
4650 – Подсветка ступеньки со стороны водителя	C3c
4651 – Подсветка ступеньки со стороны пассажира	A3c
4653 – Лампа для чтения карт со стороны водителя	C3a
4654 – Лампа для чтения карт со стороны пассажира	A3a
4655 – Плафон нижней кушетки правый	A4a
4656 – Плафон нижней кушетки левый	C4a
4673 – Выключатель плафонов водителя и пассажира	C2a
6314 – Рабочий прожектор (тягача)	A5d
6315 – Контрольная лампа рабочего прожектора	B2b
6362 – Выключатель рабочего прожектора	A5d
8526 – Привод опрокидывания кабины	A4d
8527 – Реле опрокидывания кабины	A5d
8575 – Выключатель опрокидывания кабины	A4d



ЛИСТ ЭЛЕКТРОСХЕМЫ 11

ЭЛЕМЕНТЫ КОМФОРТА КАБИНЫ

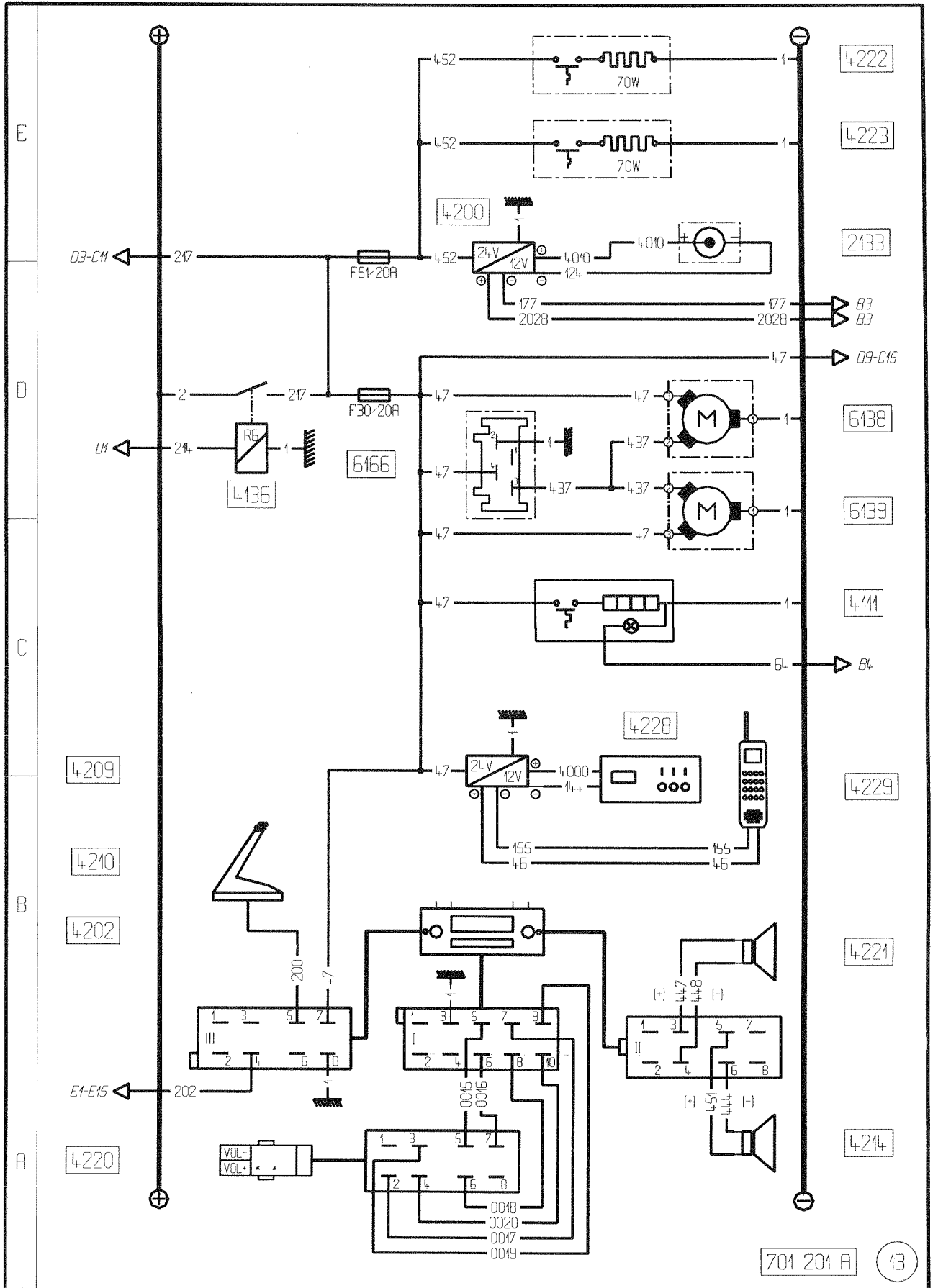
4133 – Электропривод противосолнечной шторки лобового стекла	C2a
4135 – Электропривод аэратора крыши	B3a
4140 – Двигатель солнцезащитной шторки боковой пассажира	A2a
4141 – Двигатель солнцезащитной шторки боковой водителя	C2a
4160 – Выключатель электропривода аэратора крыши	C2a
4175 – Выключатель противосолнечной шторки лобового стекла	B2b
4177 – Выключатель боковой противосолнечной шторки со стороны пассажира	A3b
4178 – Выключатель боковой противосолнечной шторки со стороны водителя	C3b
4180 – Кнопка привода солнцезащитной шторки боковой водителя	C3b
4311 – Привод стеклоподъемника окна водителя	C3c
4312 – Привод стеклоподъемника окна пассажира	A3c
4361 – Управление стеклоподъемником окна водителя	C3b
4362 – Управление стеклоподъемником окна пассажира	A3b
4365 – Управление стеклоподъемником окна пассажира (на стороне водителя)	C3b
4826 – Холодильник	B4c



ЛИСТ ЭЛЕКТРОСХЕМЫ 12

ЭЛЕМЕНТЫ КОМФОРТА КАБИНЫ

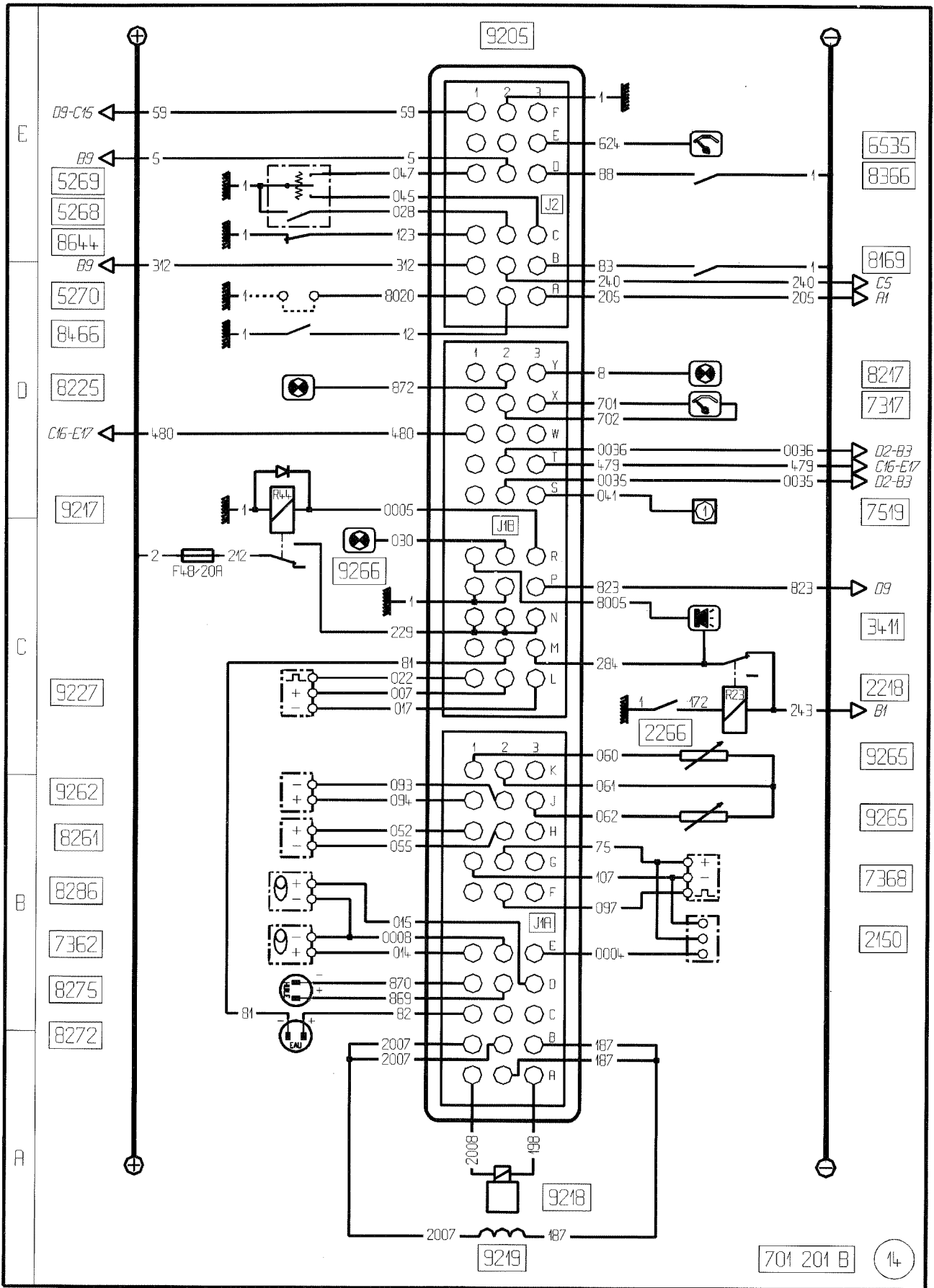
4001 – Блок централизованной блокировки дверей	C2a
4047 – Электрический замок со стороны пассажира	A3c
4048 – Электрический замок со стороны водителя	C3c
4052 – Приемник инфракрасных сигналов	C2a
4118 – Контрольная лампа зеркал заднего вида с размораживанием	C3b
4122 – Поворотное зеркало заднего вида для водителя с размораживанием	C2a
4123 – Поворотное зеркало заднего вида для пассажира с размораживанием	A2a
4126 – Реле размораживания зеркал заднего вида	B2c
4161 – Выключатель ориентации наружного зеркала (зеркал) заднего вида	C3b
4163 – Выключатель размораживания зеркал заднего вида	C3b



ЛИСТ ЭЛЕКТРОСХЕМЫ 13

ЭЛЕМЕНТЫ КОМФОРТА КАБИНЫ

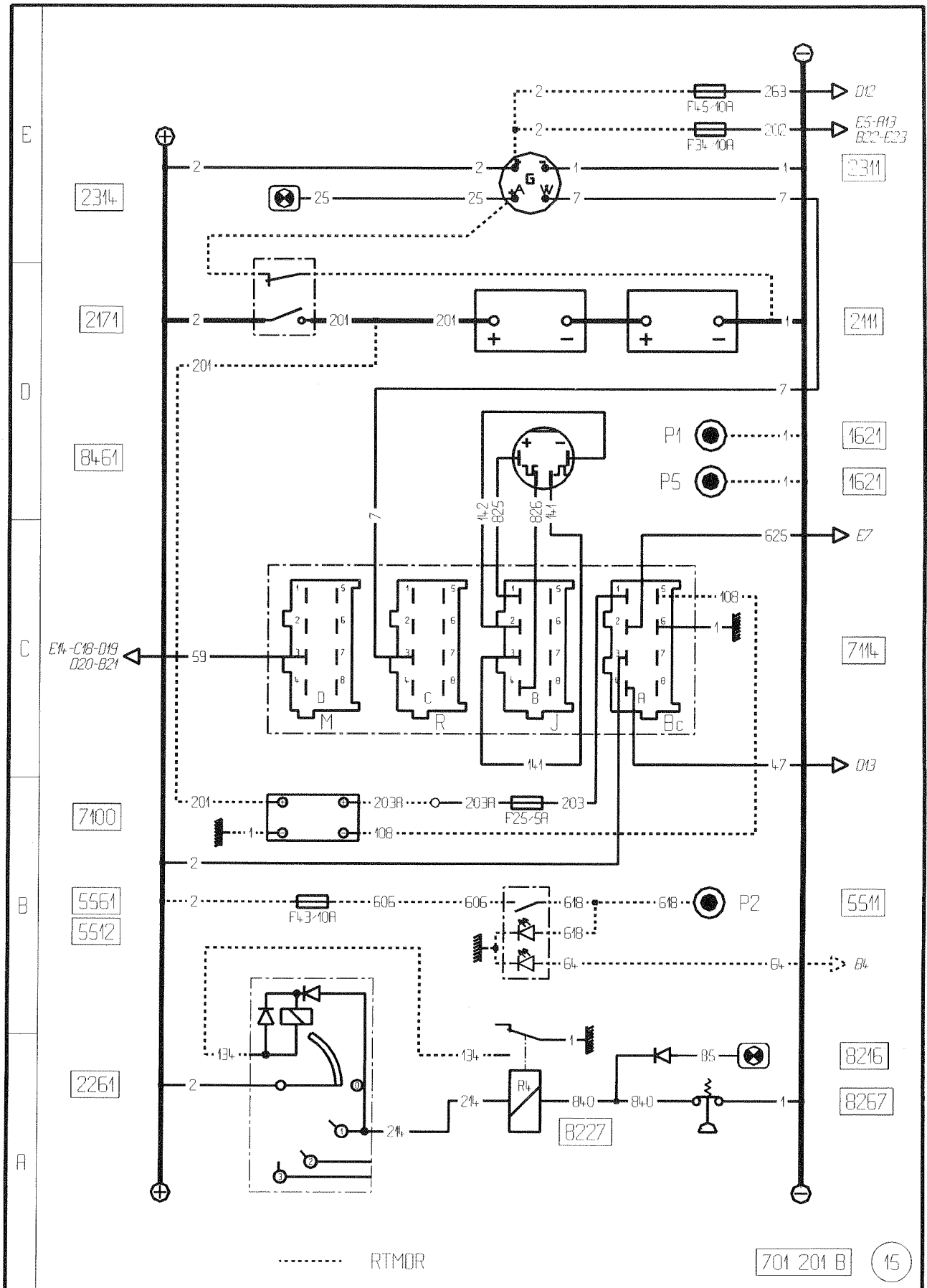
2133 – Розетка 12 В	B3c
4111 – Прикуриватель	B3c
4136 – Реле элементов дополнительного комфорта	B2c
4200 – Понижающий трансформатор (розетка 12 вольт)	A4c
4202 – Радиоприемник	C2a
4209 – Понижающий трансформатор (связь)	C2a
4210 – Антенна	C3a
4214 – Громкоговоритель водителя	C3a
4220 – Дистанционное управление радиоприемником	C2b
4221 – Громкоговоритель пассажира	A3a
4222 – Нагреваемое сиденье водителя	C3c
4223 – Нагреваемое сиденье пассажира	A3c
4228 – Радиостанция УКВ	C2a
4229 – Телефон	A2a
6138 – Двигатель регулировки положения левой фары	C1d
6139 – Двигатель регулировки положения правой фары	A1d
6166 – Выключатель регулировки фар	B3c



ЛИСТ ЭЛЕКТРОСХЕМЫ 14

СИСТЕМА ЭЛЕКТРОННОГО УПРАВЛЕНИЯ ВПРЫСКОМ (VMAC)

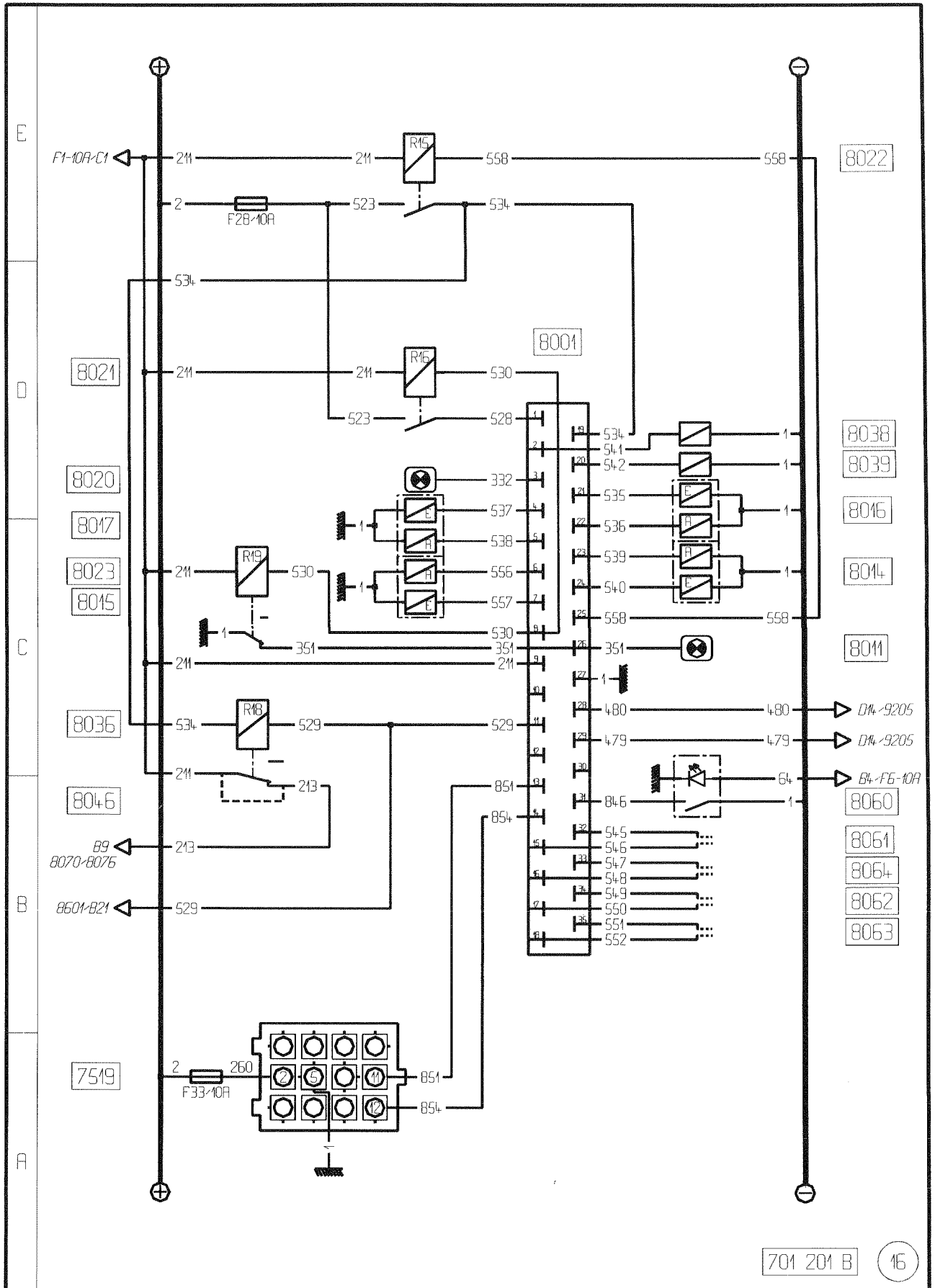
2150 – Резервное питание (датчик давления турбокомпрессора)	B3d
2218 – Реле остановки двигателя (при опрокидывании кабины)	A5d
2266 – Выключатель остановки двигателя (при опрокидывании кабины)	B3d
3411 – Звуковой сигнал	C2b
5268 – Выключатель регулятора скорости и оборотов двигателя	C2b
5269 – Привод регулировки регулятора скорости и оборотов двигателя	C2b
5270 – Шунт ограничения скорости в экспортных модификациях	A4c
6535 – Подсветка указателя уровня масла	C2b
7317 – Указатель уровня и давления масла	C2b
7362 – Датчик температуры в контуре охлаждения двигателя	B3d
7368 – Датчик давления масла	B3d
7519 – Штепсельная розетка для диагностики	C3c
8169 – Манометрический выключатель стояночного тормоза	C2d
8217 – Контрольная лампа воды контура охлаждения двигателя	C2b
8225 – Аварийный сигнализатор уровня воды охлаждения двигателя	C2b
8261 – Датчик скорости вращения двигателя	B3d
8272 – Датчик уровня воды охлаждения двигателя	B3d
8275 – Датчик уровня масла в двигателе	B3d
8286 – Датчик температуры наддувочного воздуха	B3d
8366 – Контакт на отборе мощности	B5d
8466 – Контакт нейтрального положения коробки передач	B5d
8644 – Контакт сцепления	B5d
9205 – Вычислительное устройство "VMAC"	A4c
9217 – Реле питания вычислительного устройства "VMAC"	B2c
9218 – Электроклапан опережения впуска "ECONOVANCE"	B3d
9219 – Привод зубчатой рейки ТНВД	B3d
9227 – Датчик положения педали акселератора	C2c
9262 – Датчик режима ТНВД	B3d
9265 – Датчик положения зубчатой рейки ТНВД	B3d
9266 – Сигнализатор "информация" и контрольный тест "VMAC"	B2b



ЛИСТ ЭЛЕКТРОСХЕМЫ 15

ОБОРУДОВАНИЕ МОДИФИКАЦИИ RTMDR

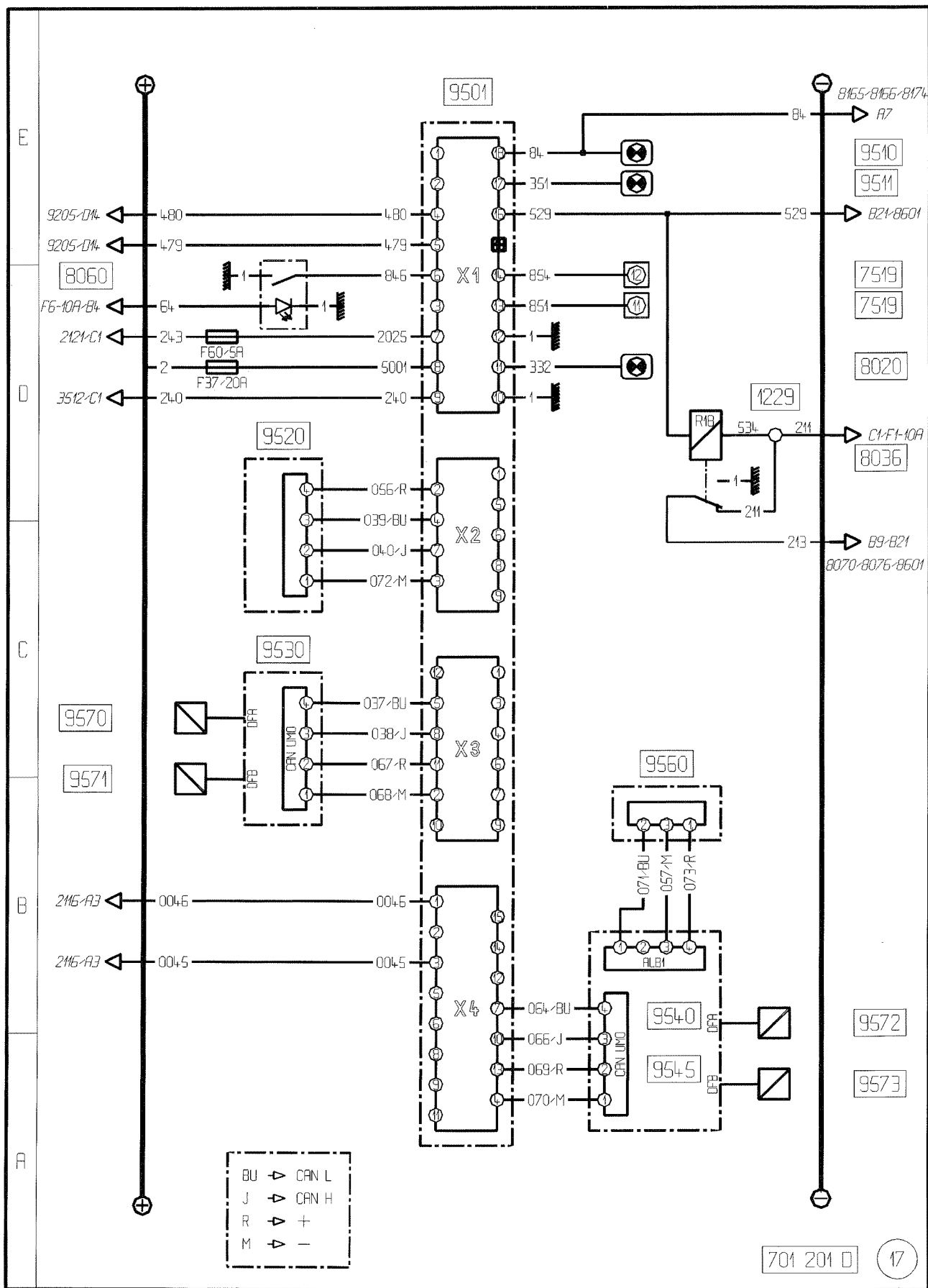
1621 – Масса	B5c/B9d
2111 – Аккумуляторная батарея (батареи)	A5d/C5d
2171 – Общий выключатель в модификациях “RTMDR”	A5d/C5d
2261 – Противоугонное устройство и электрический пуск	C2b
2311 – Генератор	B3d
2314 – Контрольная лампа зарядки батареи	C2b
5511 – Подсветка клапанов	B5c/B9d
5512 – Контрольная лампа подсветки клапанов в модификации RTMDR	B2b
5561 – Выключатель подсветки клапанов	C2c
7100 – Ограничитель тока	C5d/A5d
7114 – Электронный тахограф	C2b
8216 – Контрольная лампа давления масла	C2b
8227 – Реле давления масла	B2c
8267 – Манометрический выключатель аварийного сигнала масла	B3d
8461 – Датчик скорости автомобиля	B5d



ЛИСТ ЭЛЕКТРОСХЕМЫ 16

ОБОРУДОВАНИЕ ABS / ASR

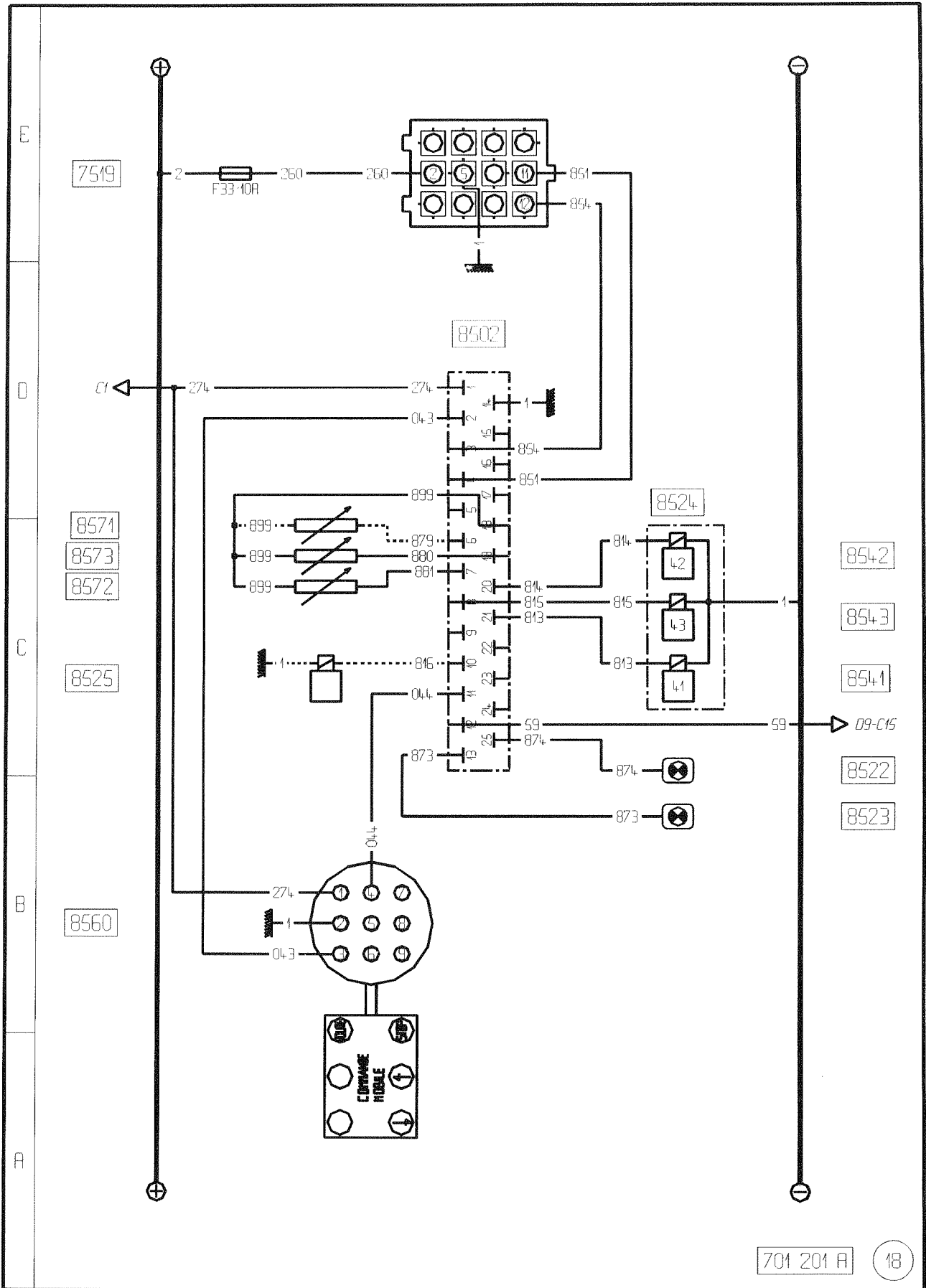
7519 – Штепсельная розетка для диагностики	C3c
8001 – Вычислительное устройство для системы "ABS-ASR"	A5d
8011 – Контрольная лампа системы АБС	B2b
8014 – Электроклапан системы АБС передний левый	C3d
8015 – Электроклапан системы АБС передний правый	A3d
8016 – Электроклапан системы АБС задний левый	B7d/B8d
8017 – Электроклапан системы АБС задний правый	B7d/B8d
8020 – Контрольная лампа пробуксовки колес или включения системы "ASR"	B2b
8021 – Реле электроклапанов системы "ABS/ASR" (Передн. прав. / Задн. лев.)	A5d
8022 – Реле электроклапанов системы "ABS/ASR" (Передн. лев. / Задн. прав.)	A5d
8023 – Реле включения системы АБС	A5d
8036 – Реле отключения электрозамедлителя	B2c
8038 – Электроклапан системы ASR левый	B7d/B8d
8039 – Электроклапан системы ASR правый	B7d/B8d
8046 – Шунт (без АБС)	B2c
8060 – Выключатель системы противоскольжения	B2b
8061 – Датчик системы АБС передний левый	C3d
8062 – Датчик системы АБС передний правый	A3d
8063 – Датчик системы АБС задний левый	C7d
8064 – Датчик системы АБС задний правый	A7d
8070 – Привод электрозамедлителя	C2b
8076 – Ножной выключатель замедлителя на выпуске	C2c
8601 – Вычислительное устройство "TBV"	A5d
9205 – Вычислительное устройство "VMAC"	A4c



ЛИСТ ЭЛЕКТРОСХЕМЫ 17

ОБОРУДОВАНИЕ EBS

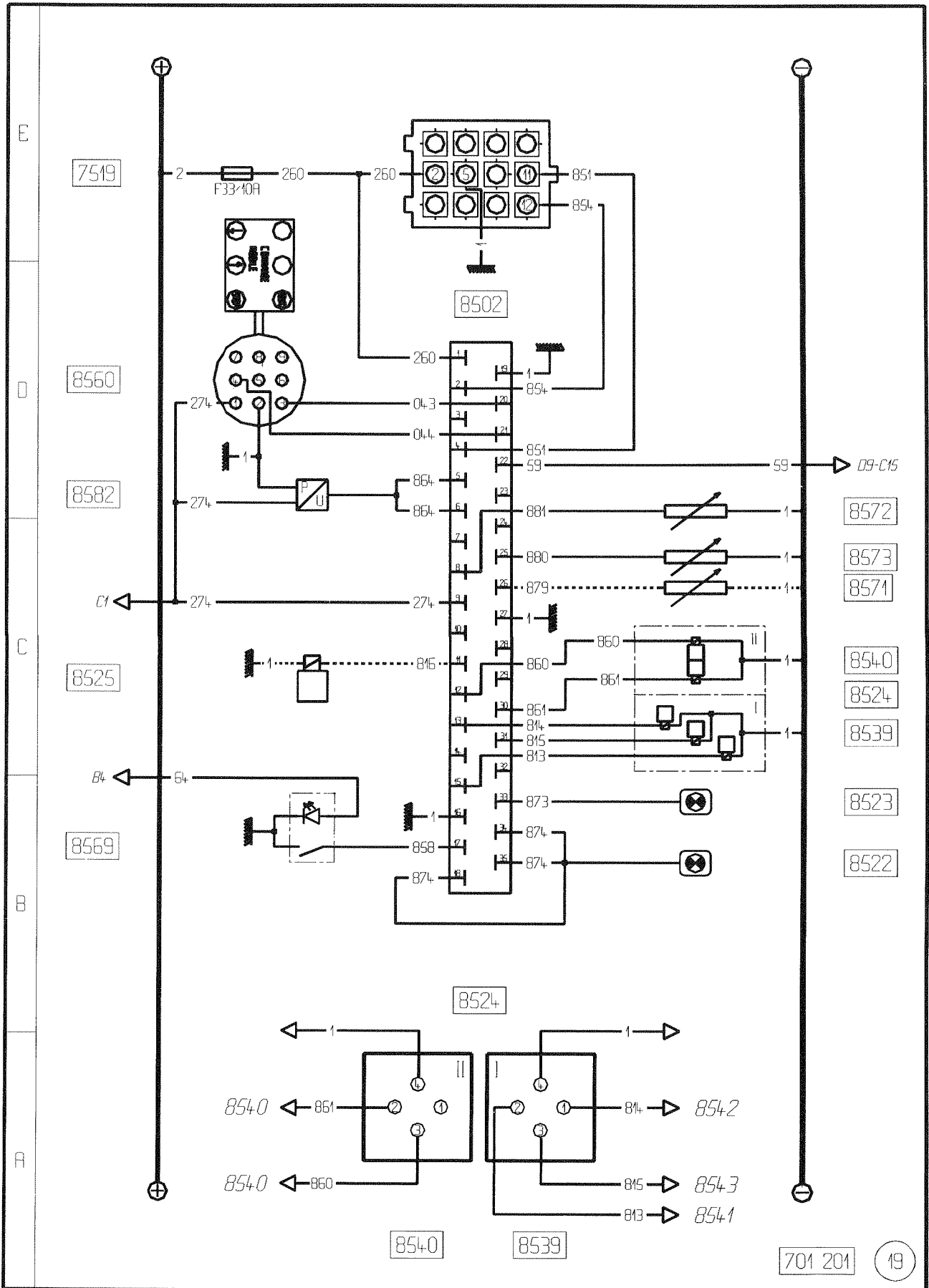
1229 – Соединительный блок шасси–кабина	B2c
2116 – Штепсельная розетка прицепа 7–контактная (для системы “АБС”)	B5c/B9d
2121 – Реле питания после контакта	B2c
3512 – Реле стоп–сигналов	B2c
7519 – Штепсельная розетка для диагностики	C3c
8020 – Контрольная лампа пробуксовки колес или включения системы “ASR”	B2b
8036 – Реле отключения электрозамедлителя	B2c
8060 – Выключатель системы противоскольжения	B2b
8070 – Привод электрозамедлителя	C2b
8076 – Ножной выключатель замедлителя на выпуске	C2c
8165 – Манометрический выключатель воздуха задних тормозов	C2d
8166 – Манометрический выключатель воздуха передних тормозов	C2d
8174 – Мановыключатель воздуха стояночного тормоза и тормоза прицепа	C2d
8601 – Вычислительное устройство “TBV”	A5d
9205 – Вычислительное устройство “VMAC”	A4c
9501 – Вычислительное устройство “EBS”	A5d
9510 – Аварийный сигнализатор системы торможения автопоезда	C2b
9511 – Сигнализатор неисправности системы торможения тягача	B2b
9520 – Кран тормоза	C1c
9530 – Передний блок	B2d
9540 – Правый канал заднего блока (мост)	B7d
9545 – Левый канал заднего блока (мост)	B7d
9560 – Датчик давления “EBS” в подушках заднего моста	B7d
9570 – Датчик скорости колеса переднего левого	C3d
9571 – Датчик скорости колеса переднего правого	A3d
9572 – Датчик скорости колеса заднего левого	C7d
9573 – Датчик скорости колеса заднего правого	A7d



ЛИСТ ЭЛЕКТРОСХЕМЫ 18

ПОДВЕСКА АВТОМОБИЛЯ (027 – 4x2)

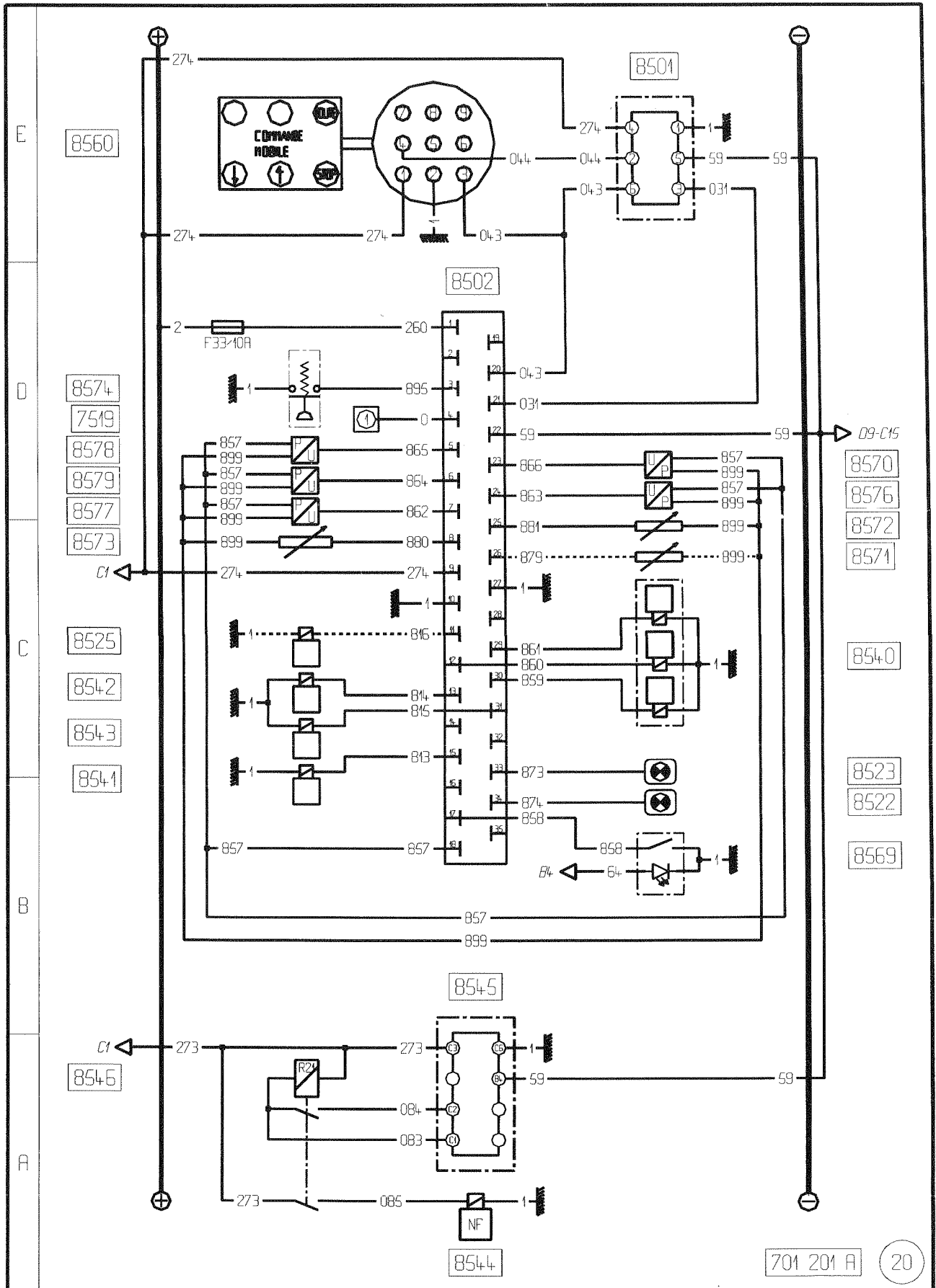
7519 – Штепсельная розетка для диагностики	C3c
8502 – Вычислительное устройство подвески	A5d
8522 – Контрольная лампа подвески	B2b
8523 – Аварийная контрольная лампа подвески	B2b
8524 – Блок электроклапанов задней подвески	B7d/B8d
8525 – Блок электроклапанов передней подвески	C4d
8541 – Главный электроклапан подушек задней подвески	B7d/B8d
8542 – Электроклапан правой задней подушки подвески	B7d/B8d
8543 – Электроклапан левой задней подушки подвески	B7d/B8d
8560 – Пульт дистанционного управления	C3c
8571 – Передний датчик уровня подвески	A3d
8572 – Задний правый датчик уровня подвески	A7d
8573 – Задний левый датчик уровня подвески	C7d



ЛИСТ ЭЛЕКТРОСХЕМЫ 19

ПОДВЕСКА АВТОМОБИЛЯ (044 – 6x2 / 6x4)

7519 – Штепсельная розетка для диагностики	C3c
8502 – Вычислительное устройство подвески	A5d
8522 – Контрольная лампа подвески	B2b
8523 – Аварийная контрольная лампа подвески	B2b
8524 – Блок электроклапанов задней подвески	B7d/B8d
8525 – Блок электроклапанов передней подвески	C4d
8539 – Блок электроклапанов задней подвески (мост)	B7d/B8d
8540 – Блок электроклапанов задней подвески (ось)	B7d/B8d
8541 – Главный электроклапан подушек задней подвески	B7d/B8d
8542 – Электроклапан правой задней подушки подвески	B7d/B8d
8543 – Электроклапан левой задней подушки подвески	B7d/B8d
8560 – Пульт дистанционного управления	C3c
8569 – Привод перераспределителя нагрузки на ось	B2b
8571 – Передний датчик уровня подвески	A3d
8572 – Задний правый датчик уровня подвески	A7d
8573 – Задний левый датчик уровня подвески	C7d
8582 – Датчик давления подушек заднего моста	B8d

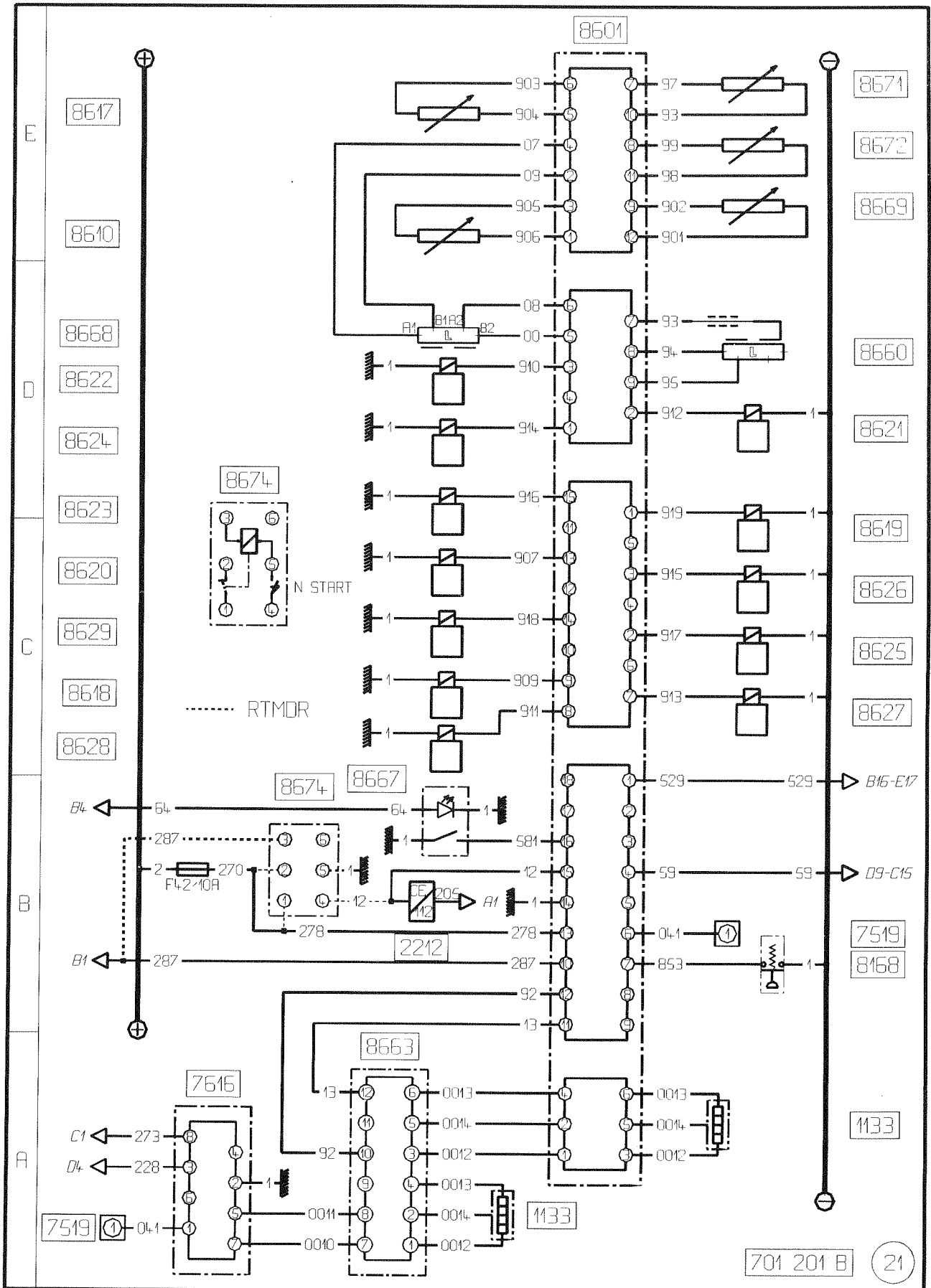


ЛИСТ ЭЛЕКТРОСХЕМЫ 20

ПОДВЕСКА АВТОМОБИЛЯ (005 – 6x2)

САМОУСТАНОВЛИВАЮЩАЯСЯ ОСЬ

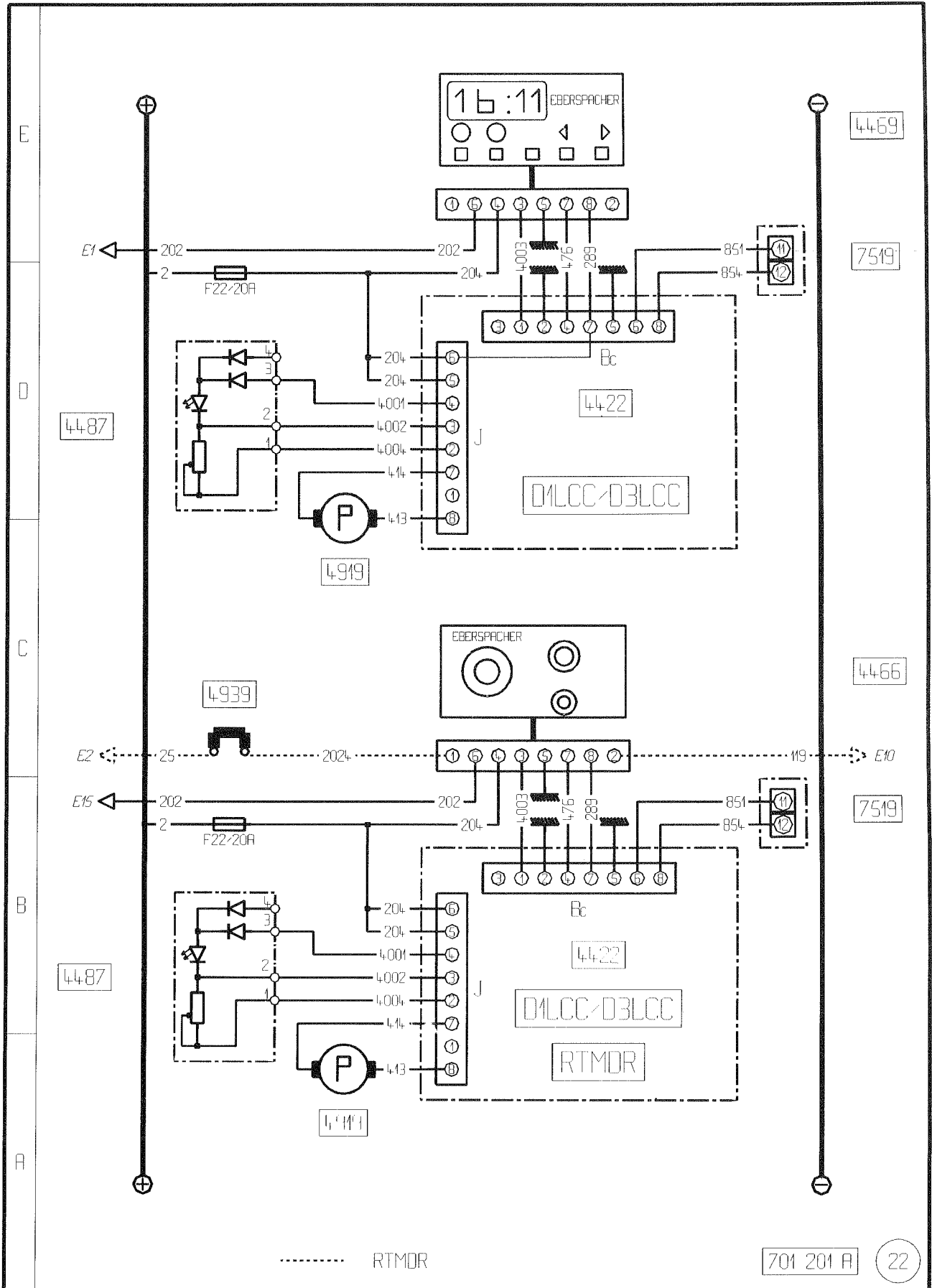
7519 – Штепсельная розетка для диагностики	C3c
8501 – Блок реле времени перераспределителя нагрузки на ось	B2c
8502 – Вычислительное устройство подвески	A5d
8522 – Контрольная лампа подвески	B2b
8523 – Аварийная контрольная лампа подвески	B2b
8525 – Блок электроклапанов передней подвески	C4d
8540 – Блок электроклапанов задней подвески (ось)	B7d/B8d
8541 – Главный электроклапан подушек задней подвески	B7d/B8d
8542 – Электроклапан правой задней подушки подвески	B7d/B8d
8543 – Электроклапан левой задней подушки подвески	B7d/B8d
8544 – Электроклапан самоустанавливающейся оси	C2d
8545 – Реле времени самоустанавливающейся оси	B2c
8546 – Реле аварийного отключения самоустанавливающейся оси	B2c
8560 – Пульт дистанционного управления	C3c
8569 – Привод перераспределителя нагрузки на ось	B2b
8570 – Датчик давления подъемной подушки	B8d
8571 – Передний датчик уровня подвески	A3d
8572 – Задний правый датчик уровня подвески	A7d
8573 – Задний левый датчик уровня подвески	C7d
8574 – Манометрический выключатель аварийного сигнала воздуха пневмоподвески	C5d
8576 – Датчик давления левой пневмоподушки моста	C7d
8577 – Датчик давления правой пневмоподушки моста	A7d
8578 – Датчик давления левой пневмоподушки подъемной оси	C8d
8579 – Датчик давления правой пневмоподушки подъемной оси	A8d



ЛИСТ ЭЛЕКТРОСХЕМЫ 21

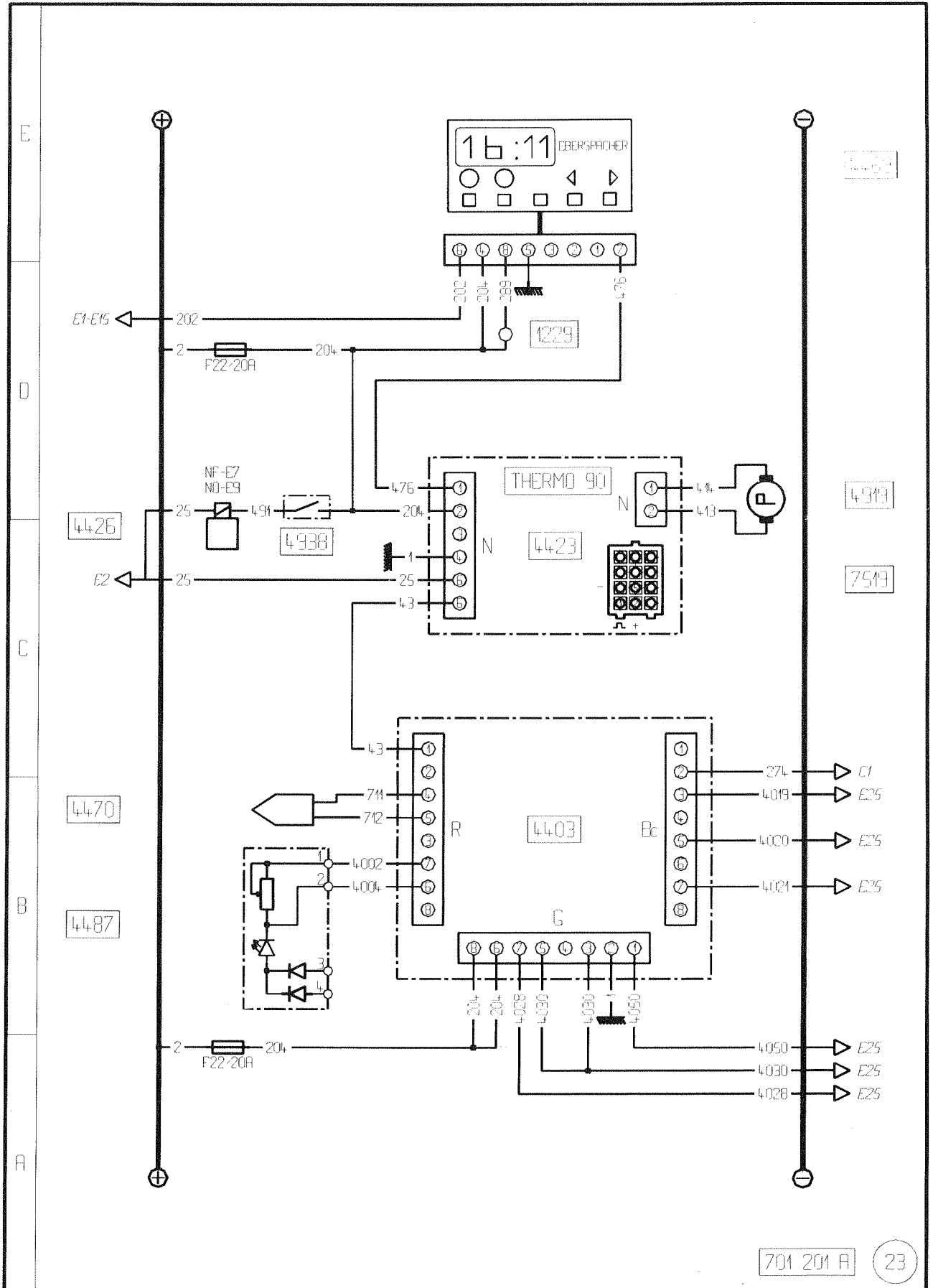
ДИСТАНЦИОННОЕ УПРАВЛЕНИЕ КОРОБКЕЙ ПЕРЕДАЧ

1133 – Резистор	A5d
2212 – Пусковое реле	B3d
7519 – Штепсельная розетка для диагностики	C3c
7616 – Матричный дисплей	C2b
8168 – Манометрический выключатель воздуха вспомогательных контуров	C2c
8601 – Вычислительное устройство "TBV"	A5d
8610 – Датчик сцепления	B5d
8617 – Датчик заднего реле	B5d
8618 – Электроклапан задней передачи	B5d
8619 – Электроклапан нейтрального положения	B5d
8620 – Электроклапан первой медленной передачи "CRAWLER"	B5d
8621 – Электроклапан переднего реле медленных скоростей	B5d
8622 – Электроклапан переднего реле быстрых скоростей	B5d
8623 – Электроклапан заднего реле медленных скоростей	B5d
8624 – Электроклапан заднего реле быстрых скоростей	B5d
8625 – Электроклапан первой передачи	B5d
8626 – Электроклапан второй передачи	B5d
8627 – Электроклапан третьей передачи	B5d
8628 – Электроклапан четвертой передачи	B5d
8629 – Электроклапан "DELTA 2"	B5d
8660 – Датчик скорости "на входе" коробки передач	B5d
8663 – Рычаг управления коробки передач	B3b
8667 – Выключатель "задний ход с ограничением"	C2c
8668 – Датчик переднего реле	B5d
A1 = "медленная передача"	
A2 = питание (+)	
B1 = "быстрая передача"	
B2 = питание (-)	
8669 – Датчик "DELTA 2"	B5d
8671 – Датчик "первая – вторая"	B5d
8672 – Датчик "третья – четвертая"	B5d
8674 – Аварийный выключатель "TBV" (в модификации RTMDR)	B3b



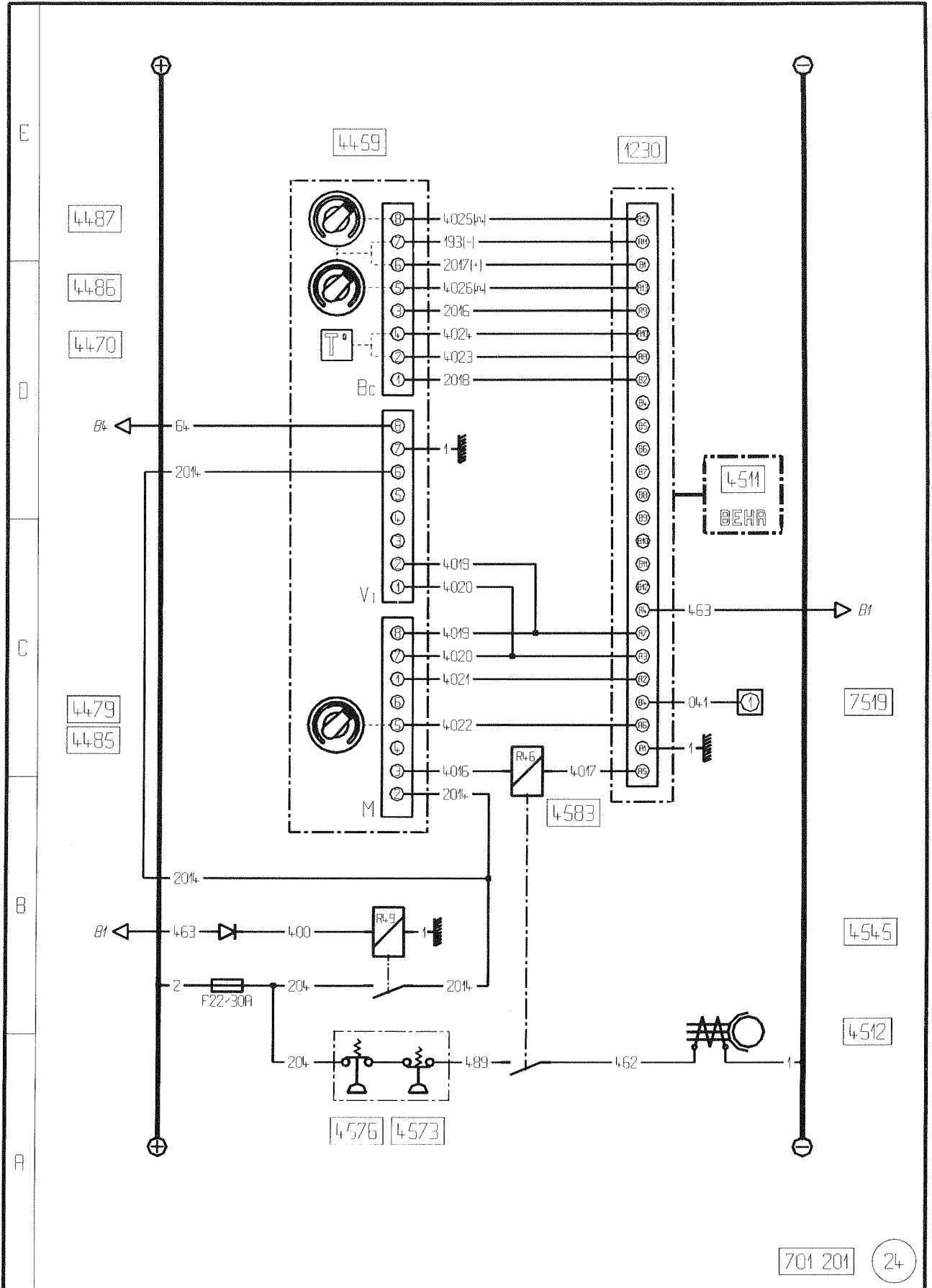
ЛИСТ ЭЛЕКТРОСХЕМЫ 22**АВТОНОМНЫЙ ОТОПИТЕЛЬ "D1LCC/D3LCC"**

4422 – Автономный отопитель "D1LCC/D3LCC"	A4c
4466 – Выключатель автономного отопителя	B2b
4469 – Программируемое управление автономным отопителем	B2b
4487 – Вариатор температуры	B3c
4919 – Насос подачи топлива	C4d
4939 – Шунт (автономный отопитель "RTMDR")	B2c
7519 – Штепсельная розетка для диагностики	C3c



ЛИСТ ЭЛЕКТРОСХЕМЫ 23**АВТОНОМНЫЙ ОТОПИТЕЛЬ “Thermo 90”**

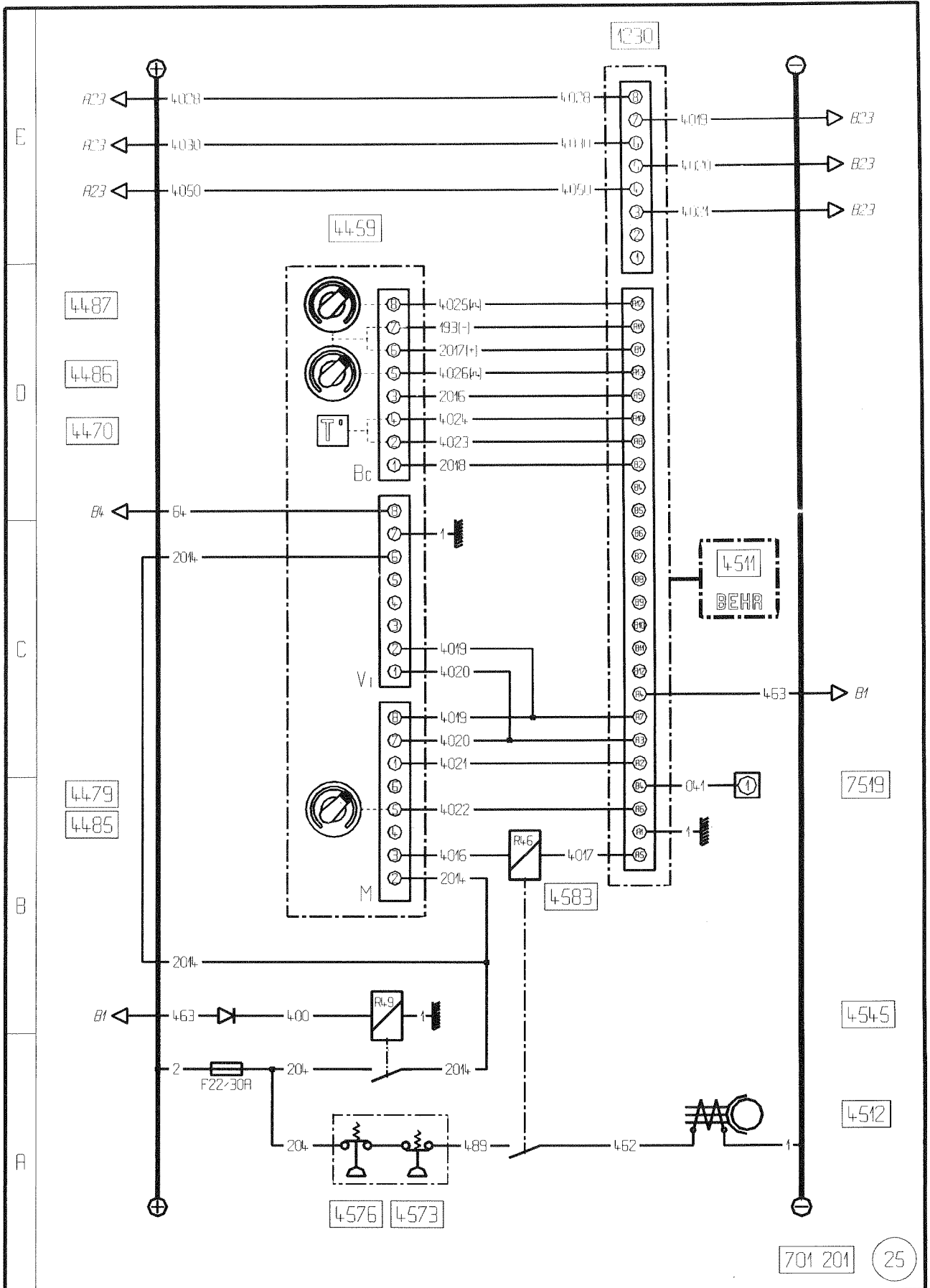
1229 – Соединительный блок шасси–кабина	B2c
4403 – Блок управления вентиляцией	A4c
4423 – Автономный отопитель “Thermo 90”	C4d
4426 – Электроклапан главного водяного контура	C4d
4469 – Программируемое управление автономным отопителем	B2b
4470 – Датчик внутренней температуры	B2b
4487 – Вариатор температуры	B3c
4919 – Насос подачи топлива	C4d
4938 – Выключатель главного электроклапана контура охлаждения	B3c
7519 – Штепсельная розетка для диагностики	C3c



ЛИСТ ЭЛЕКТРОСХЕМЫ 24

КОНДИЦИОНИРОВАНИЕ ВОЗДУХА

1230 – Проходная втулка	B2c
4459 – Панель управления вентиляцией	B2b
4470 – Датчик внутренней температуры	B2b
4479 – Привод вентиляции кабины	B2b
4485 – Привод принудительной циркуляции воздуха в кабине	B2b
4486 – Привод распределения воздуха в кабине	B2b
4487 – Вариатор температуры	B3c
4511 – Отопление и вентиляция	A4d
4512 – Компрессор установки кондиционирования	A3d
4545 – Реле кондиционирования воздуха	B2c
4573 – Прессостат низкого давления	C2d
4576 – Прессостат высокого давления	C2d
4583 – Реле компрессора кондиционера	B2c

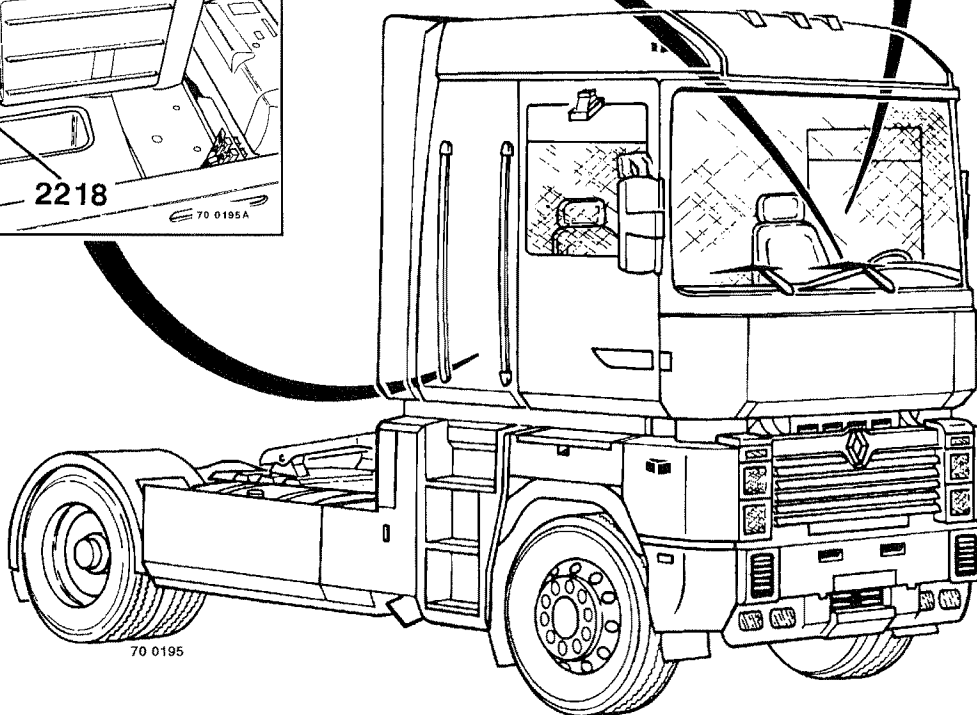
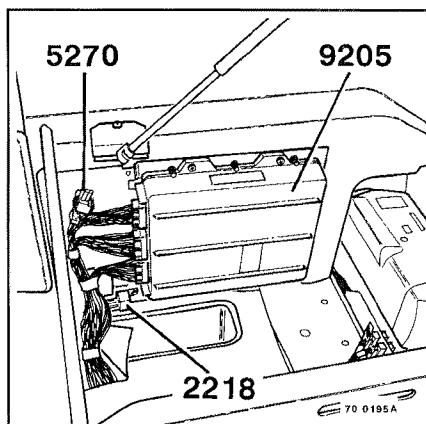
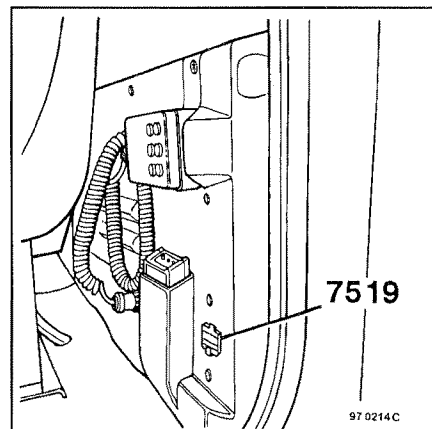
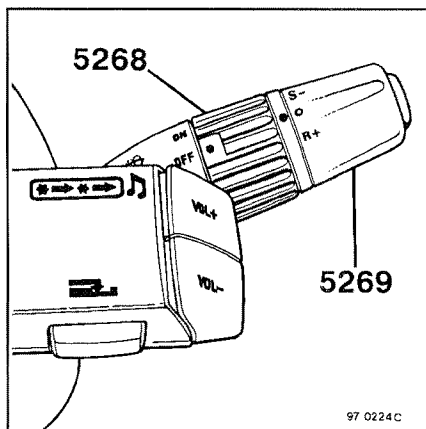


ЛИСТ ЭЛЕКТРОСХЕМЫ 25**КОНДИЦИОНИРОВАНИЕ ВОЗДУХА****АВТОНОМНЫЙ ОТОПИТЕЛЬ "Thermo 90"**

1230 – Проходная втулка	B2c
4459 – Панель управления вентиляцией	B2b
4470 – Датчик внутренней температуры	B2b
4479 – Привод вентиляции кабины	B2b
4485 – Привод принудительной циркуляции воздуха в кабине	B2b
4486 – Привод распределения воздуха в кабине	B2b
4487 – Вариатор температуры	B3c
4511 – Отопление и вентиляция	A4d
4512 – Компрессор установки кондиционирования	A3d
4545 – Реле кондиционирования воздуха	B2c
4573 – Прессостат низкого давления	C2d
4576 – Прессостат высокого давления	C2d
4583 – Реле компрессора кондиционера	B2c

РАЗМЕЩЕНИЕ ЭЛЕКТРООБОРУДОВАНИЯ

Система электронного опережения впрыска "VMAC"
Дистанционное управление коробкой передач "TBV"
Противоугонное устройство
Пневмо–электронная подвеска "4x2 – 6x2 – 6x4"
Оборудование ABS / ASR
Оборудование "EBS"
Автономный отопитель "D1LCC/D3LCC"
Оборудование RTMDR
Электронные блоки кроме соединительного
Понижающий трансформатор
Розетки прицепов
Реле вне блока соединителей
Предохранители вне блока соединителей



70 0195

70 0196

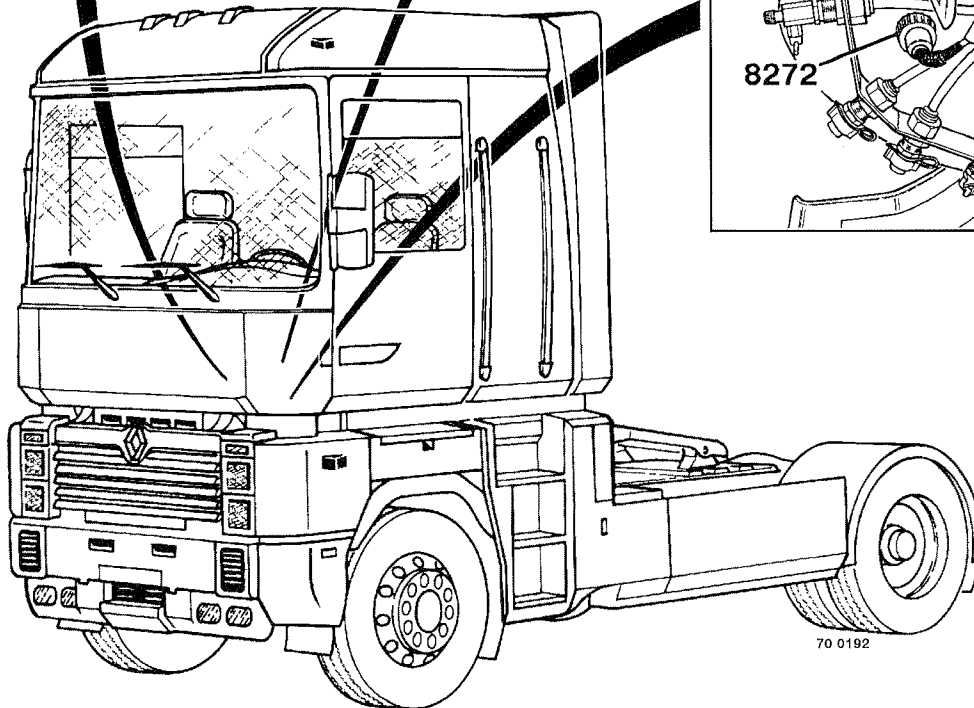
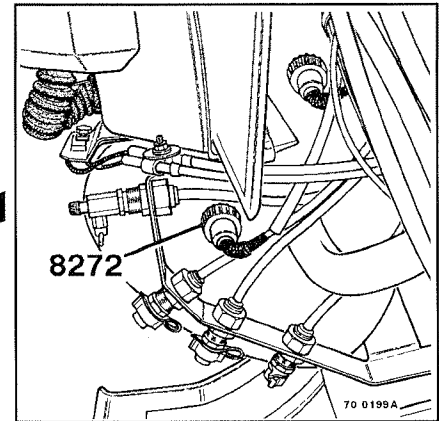
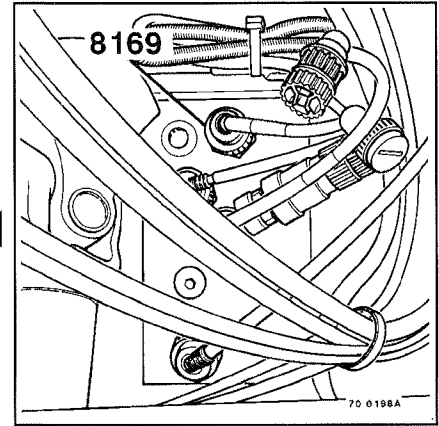
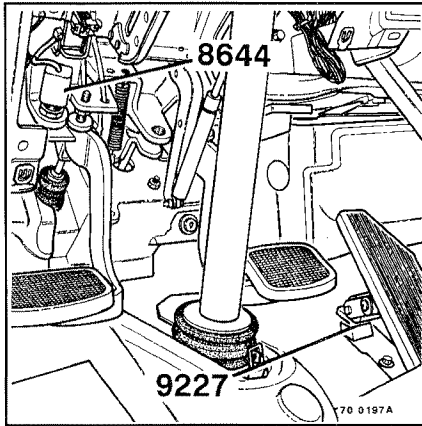
Система электронного опережения впрыска "VMAC"

Размещение оборудования в кабине

Оборудование

Лист схемы

2218 – Сигнализатор "Информация" электронного противоугонного устройства	C14
5268 – Выключатель регулятора скорости и режима двигателя	E14
5269 – Привод регулятора скорости и режима двигателя	E14
5270 – Шунт ограничения скорости (для экспортного исполнения)	D14
7519 – Штепсельная розетка для диагностики	D14
9205 – Вычислительное устройство "VMAC"	E14
9266 – Сигнализатор "информация" и контрольный тест "VMAC"	C14



70 0200

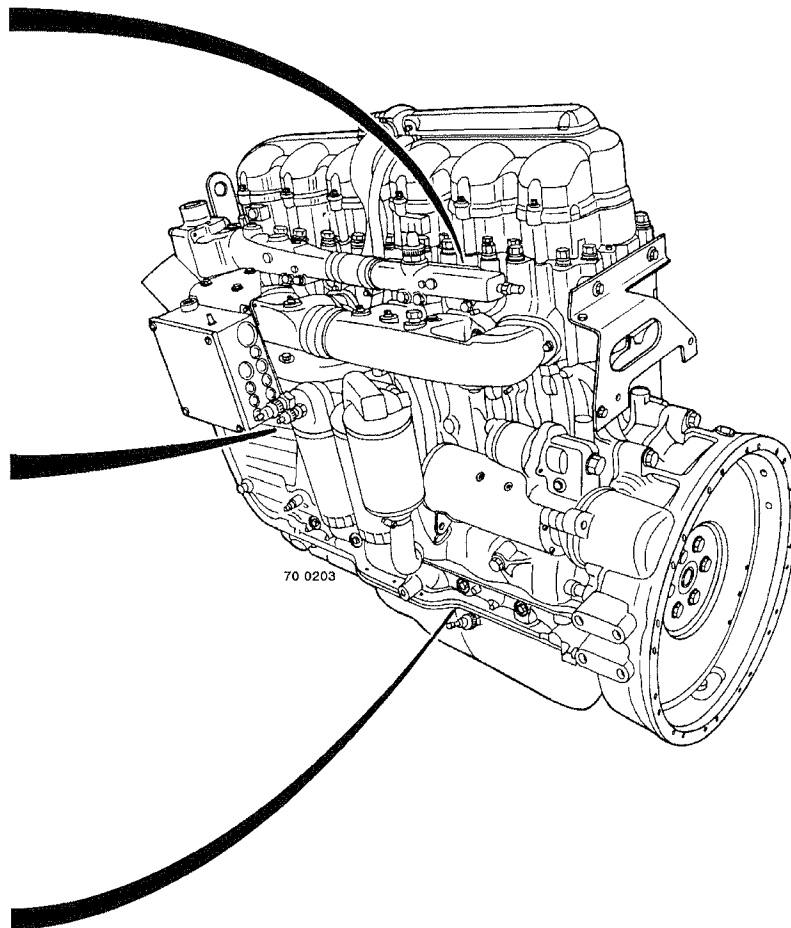
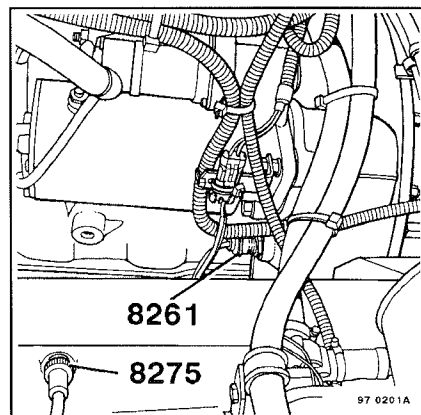
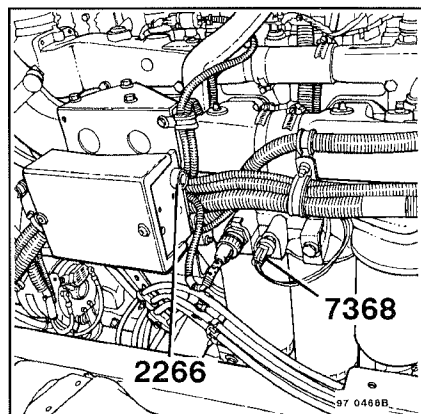
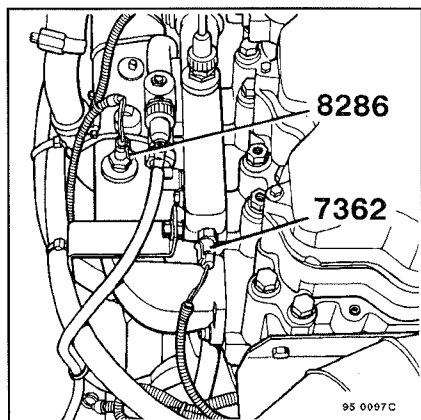
Система электронного опережения впрыска "VMAC"

Размещение оборудования в кабине

Оборудование

Лист схемы

8169 – Ручной контактор стояночного тормоза	D14
8272 – Датчик уровня воды	A14
8644 – Контактёр – выключатель сцепления	E14
9227 – Датчик положения педали акселератора	C14



70 0202

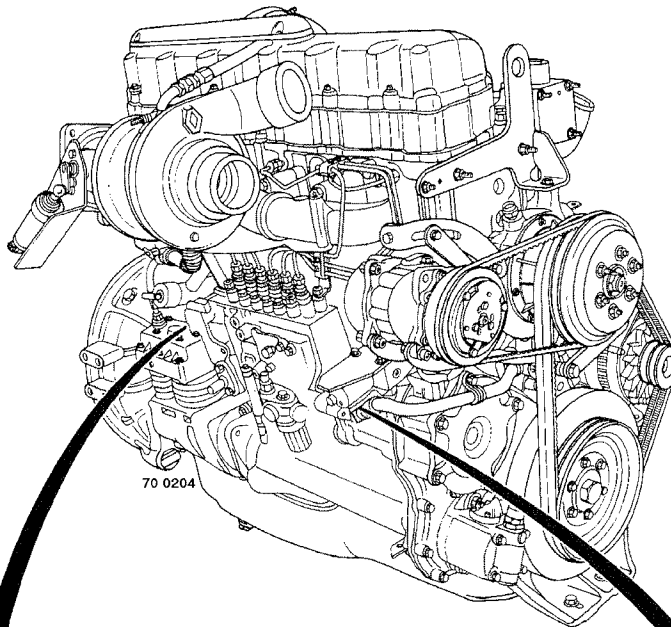
Система электронного опережения впрыска "VMAC"

Размещение оборудования на двигателе "MIDR 06.24.65"

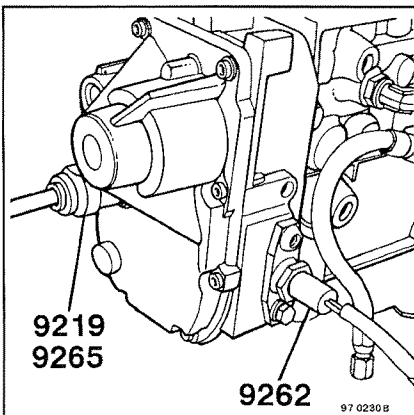
Оборудование

Лист схемы

2266 – Привод выключения двигателя (при опрокидывании кабины)	C14
7362 – Датчик температуры в контуре охлаждения двигателя	B14
7368 – Датчик давления масла	B14
8261 – Датчик скорости вращения двигателя	B14
8275 – Датчик уровня масла в двигателе	B14
8286 – Датчик температуры наддувочного воздуха	B14

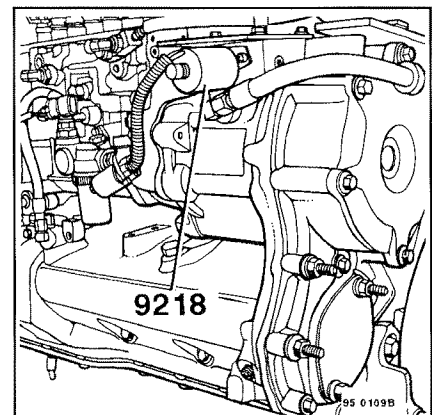


70 0204

9219
9265

9262

97 0230B



9218

95 0109B

70 0207

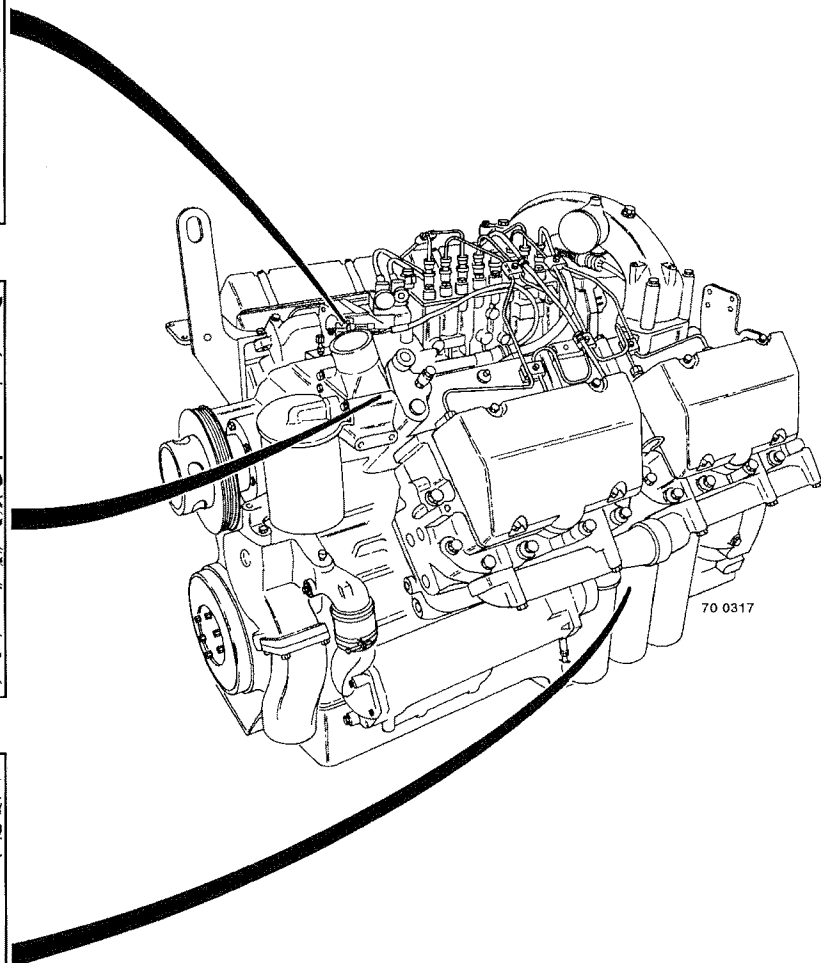
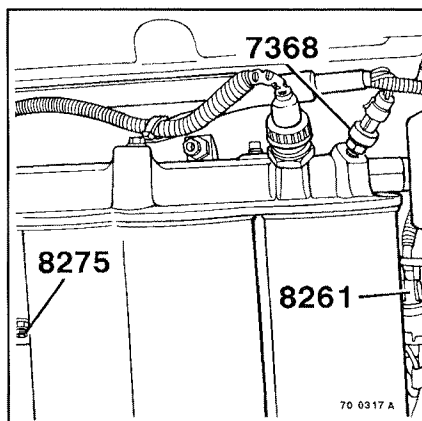
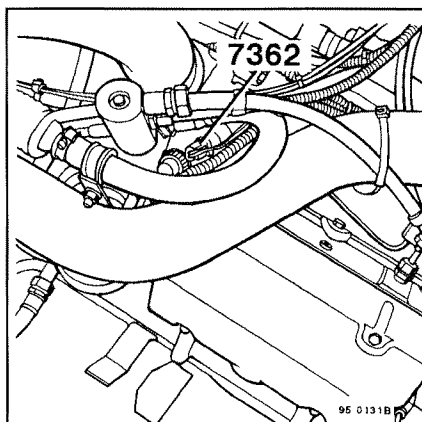
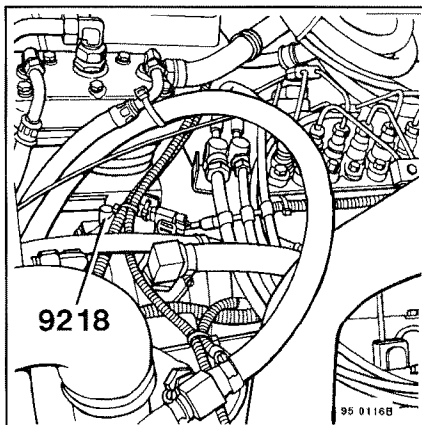
Система электронного опережения впрыска "VMAC"

Размещение оборудования на двигателе "MIDR 06.24.65"

Оборудование

Лист схемы

9218 – Электродвигатель опережения "ECONOVANCE"	A14
9219 – Привод зубчатой рейки ТНВД	A14
9262 – Датчик режима ТНВД	B14
9265 – Датчик положения зубчатой рейки ТНВД	C14



70 0190

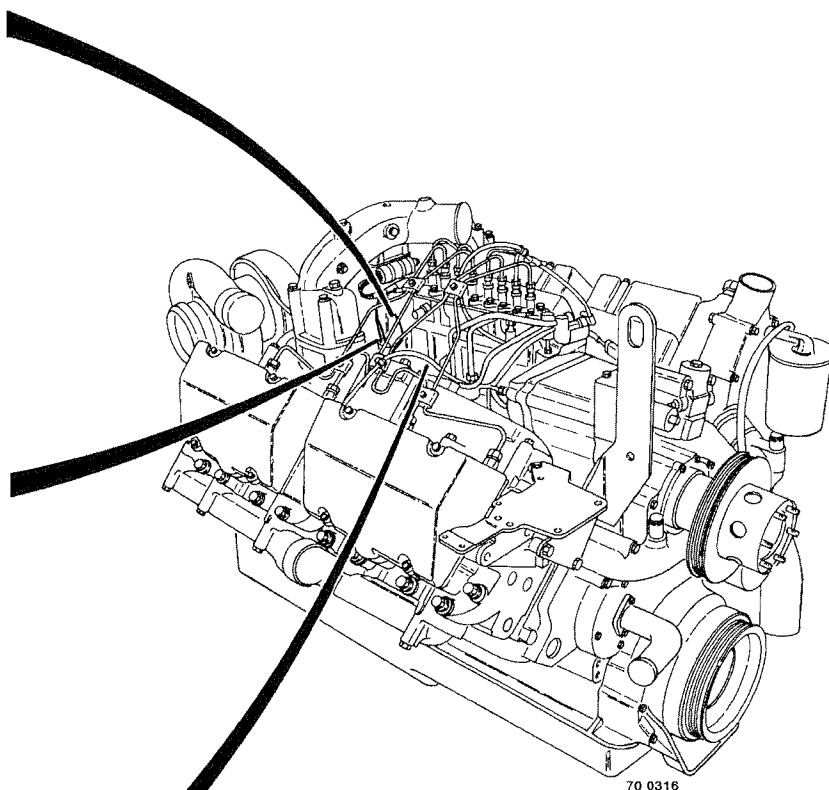
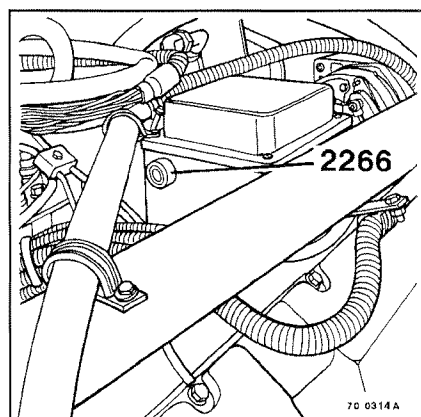
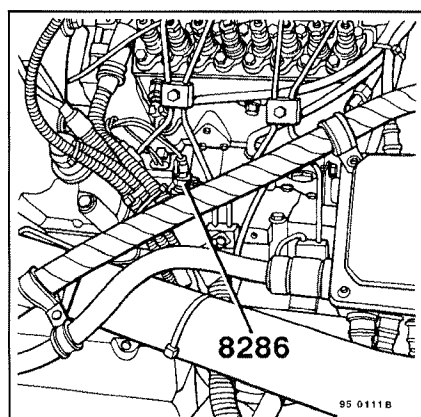
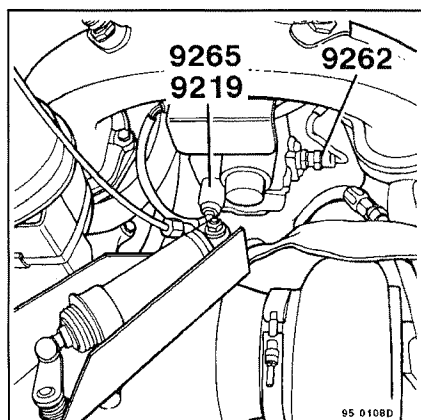
Система электронного опережения впрыска "VMAC"

Размещение оборудования на двигателе "МАСК EE9 560"

Оборудование

Лист схемы

7362 – Датчик температуры в контуре охлаждения двигателя	B14
7368 – Датчик давления масла	B14
8261 – Датчик скорости вращения двигателя	B14
8275 – Датчик уровня масла в двигателе	B14
9218 – Электродвигатель опережения "ECONOVANCE"	A14



70 0255

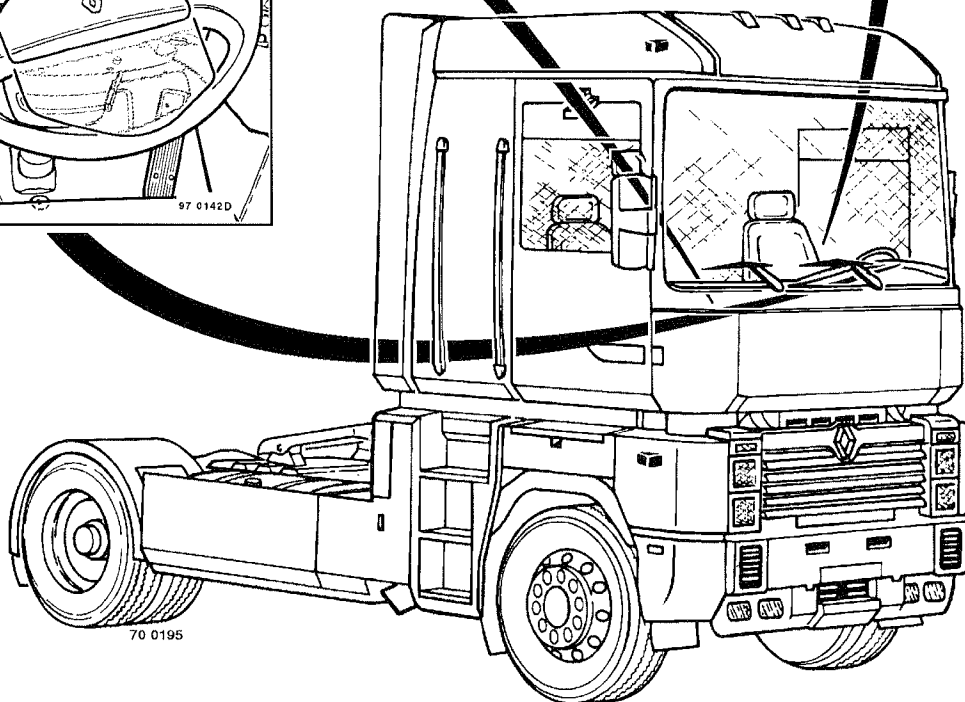
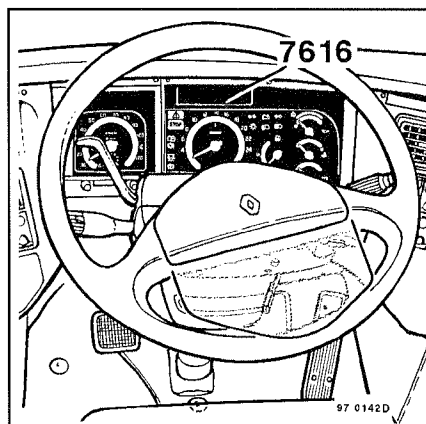
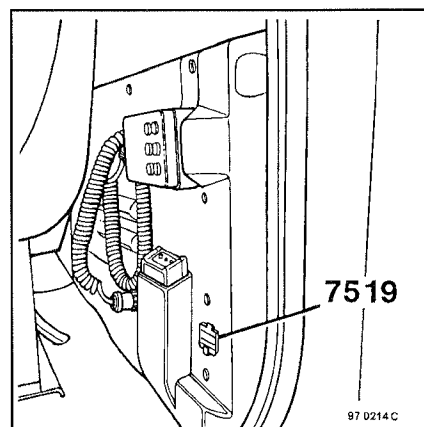
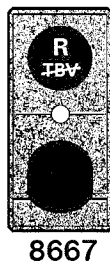
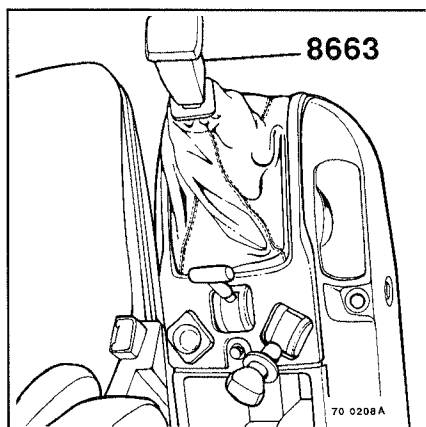
Система электронного опережения впрыска "VMAC"

Размещение оборудования на двигателе "MACK EE9 560"

Оборудование

Лист схемы

2266 – Привод выключения двигателя (при опрокидывании кабины)	C14
8286 – Датчик температуры наддувочного воздуха	B14
9219 – Привод зубчатой рейки ТНВД	A14
9262 – Датчик режима ТНВД	B14
9265 – Датчик положения зубчатой рейки ТНВД	C14



70 0209

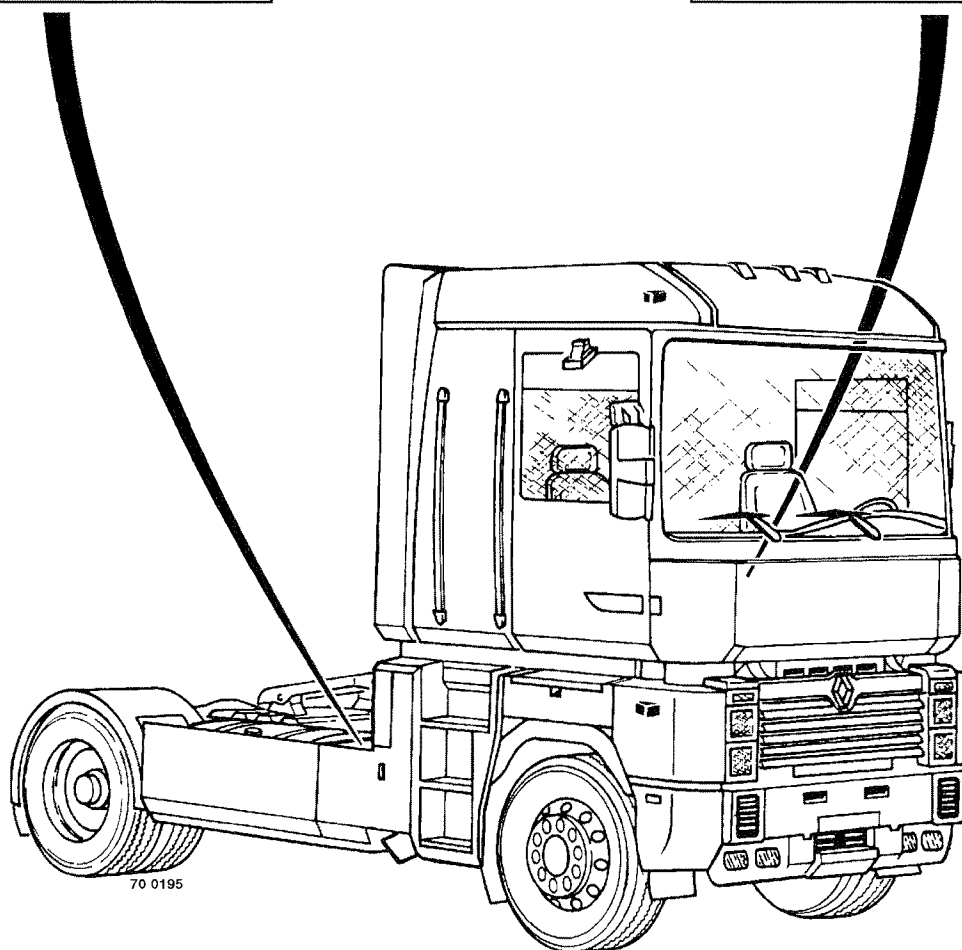
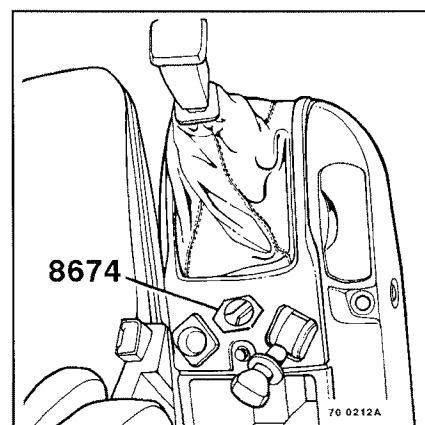
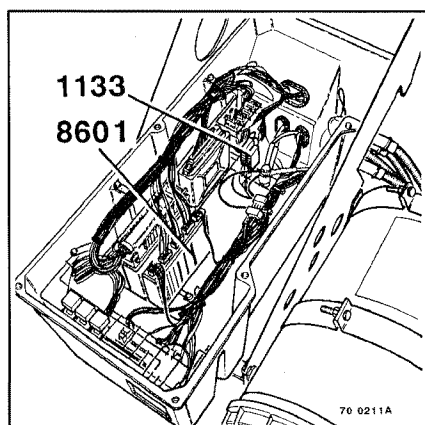
Дистанционное управление коробкой передач "TBV"

Размещение оборудования в кабине

Оборудование

7519 – Штепсельная розетка для диагностики	B21
7616 – Матричный дисплей	A21
8663 – Рычаг управления коробки передач	A21
8667 – Выключатель "задний ход с ограничением"	B21

Лист схемы



70 0210

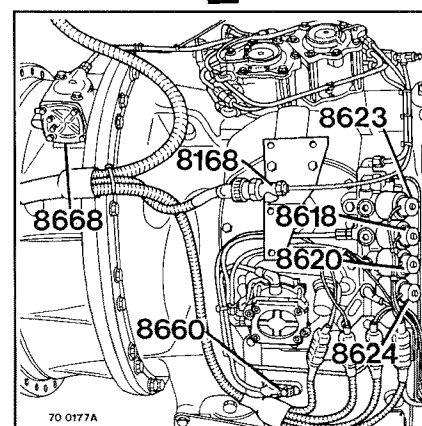
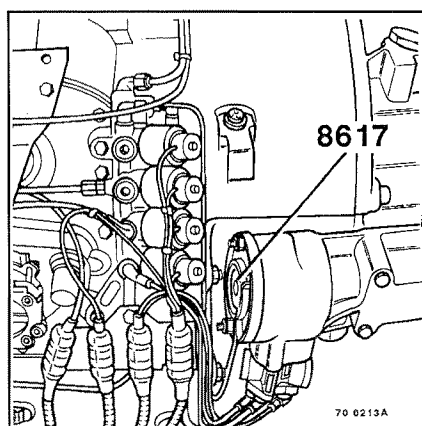
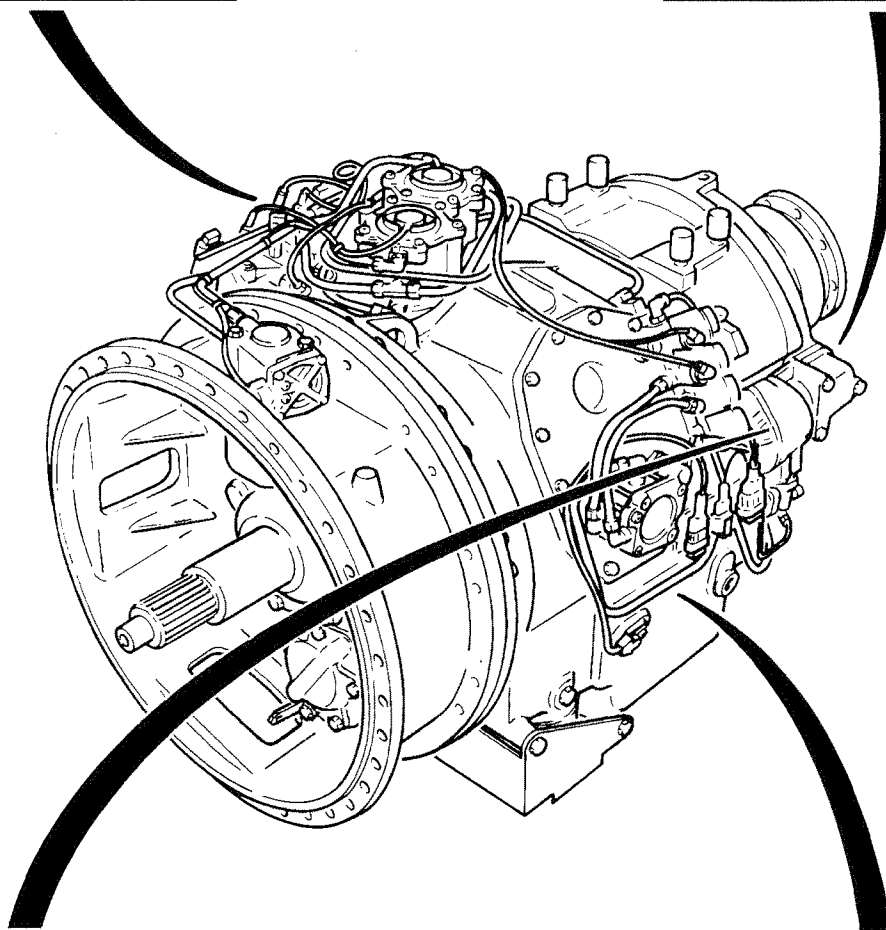
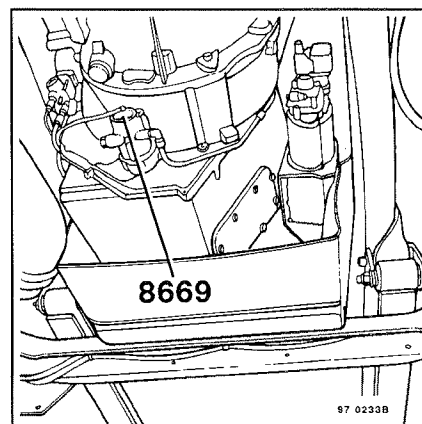
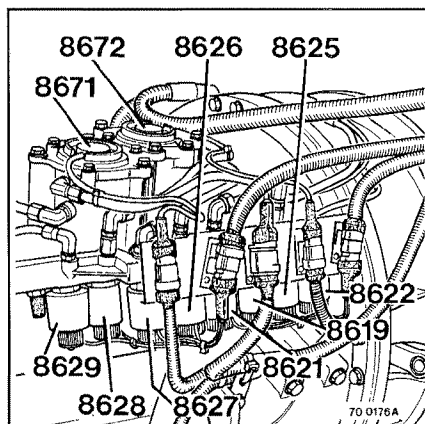
Дистанционное управление коробкой передач "TBV"

Размещение оборудования в кабине

Оборудование

Лист схемы

1133 – Резистор "BUS CAN"	A21
8601 – Вычислительное устройство "TBV"	E21
8674 – Аварийный выключатель "TBV" (в модификации RTMDR)	B21

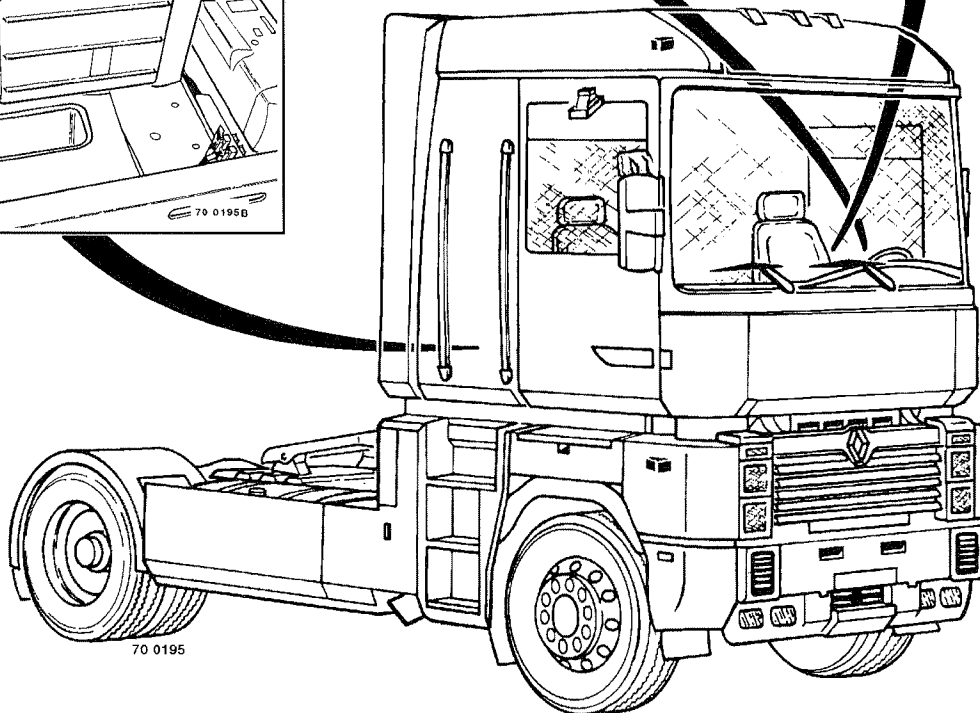
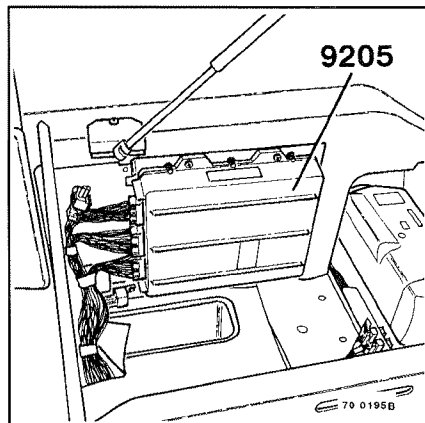
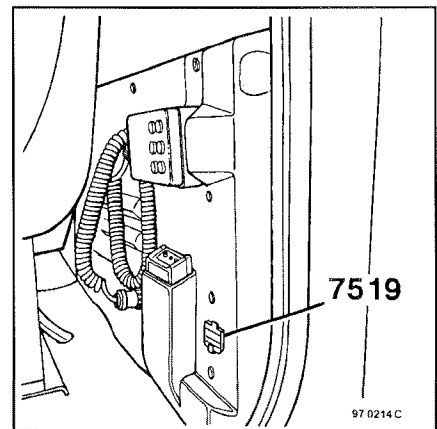
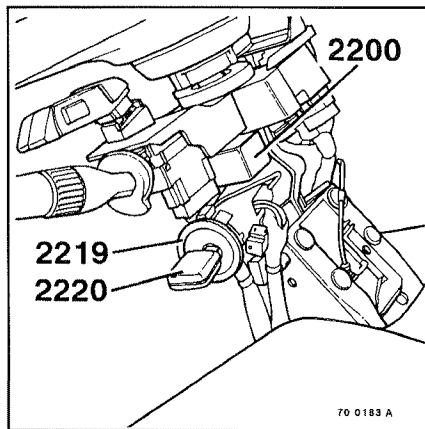


Дистанционное управление коробкой передач "TBV"

Дистанционное управление коробкой передач "TBV"

Размещение оборудования на коробке передач "B18"

Оборудование	Лист схемы
8168 – Манометрический выключатель воздуха вспомогательных контуров	B21
8617 – Датчик заднего реле	E21
8618 – Электроклапан задней передачи	C21
8619 – Электроклапан нейтрального положения	D21
8620 – Электроклапан первой медленной передачи "CRAWLER"	C21
8621 – Электроклапан переднего реле медленных скоростей	D21
8622 – Электроклапан переднего реле быстрых скоростей	D21
8623 – Электроклапан заднего реле медленных скоростей	D21
8624 – Электроклапан заднего реле быстрых скоростей	D21
8625 – Электроклапан первой передачи	C21
8626 – Электроклапан второй передачи	C21
8627 – Электроклапан третьей передачи	C21
8628 – Электроклапан четвертой передачи	C21
8629 – Электроклапан "DELTA 2"	C21
8660 – Датчик скорости "на входе" коробки передач	D21
8668 – Датчик переднего реле	D21
A1 = "медленная передача"	
A2 = питание (+)	
B1 = "быстрая передача"	
B2 = питание (-)	
8669 – Датчик "DELTA 2"	E21
8671 – Датчик "первая – вторая"	E21
8672 – Датчик "третья – четвертая"	E21



70 0215

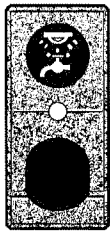
Противоугонное устройство

Размещение оборудования в кабине

Оборудование

Лист схемы

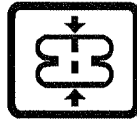
2200 – Электронный блок с противоугонным устройством	C2
2219 – Антенна ответчика	C2
2220 – Ключ ответчика	B2
2221 – Сигнализатор “Информация” электронного противоугонного устройства	C2
7519 – Штепсельная розетка для диагностики	D14
9205 – Вычислительное устройство “VMAC”	E14
9266 – Сигнализатор “информация” и контрольный тест “VMAC”	C14



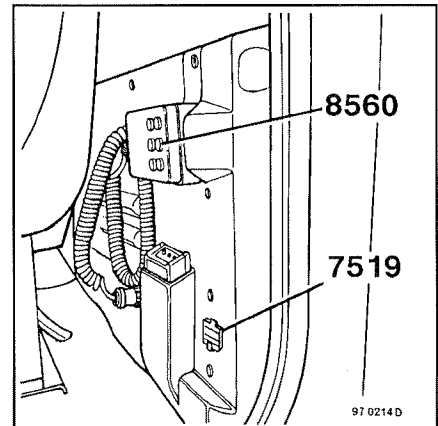
8569



8522



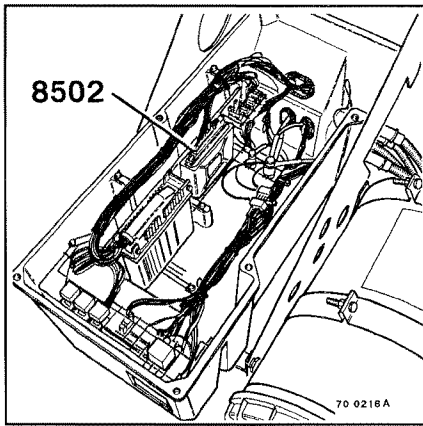
8523



8560

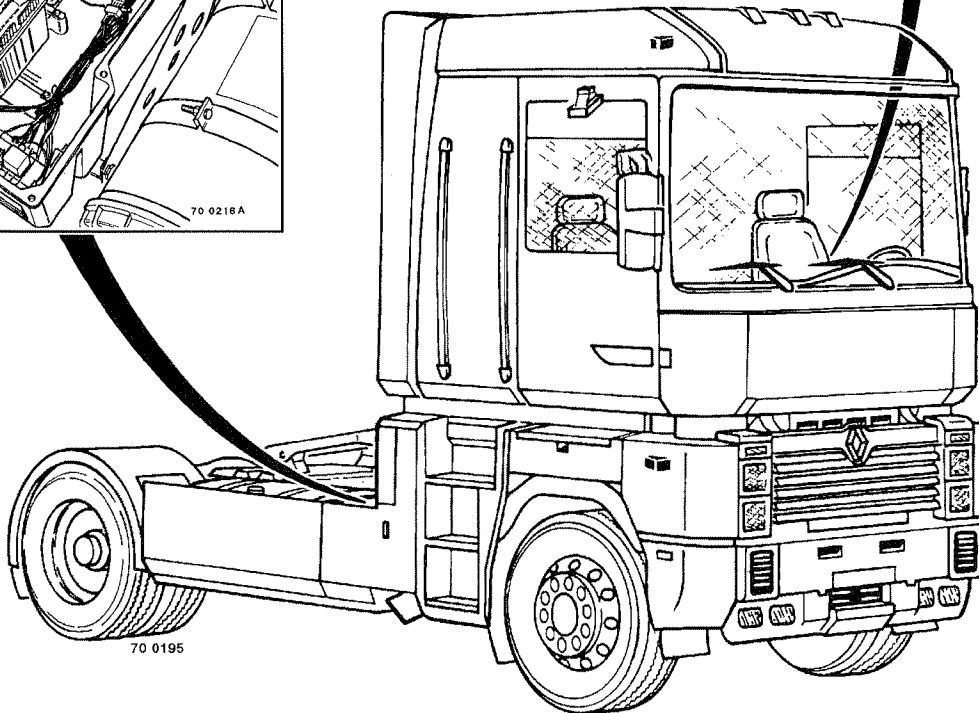
7519

97 0214 D



8502

70 0218 A



70 0195

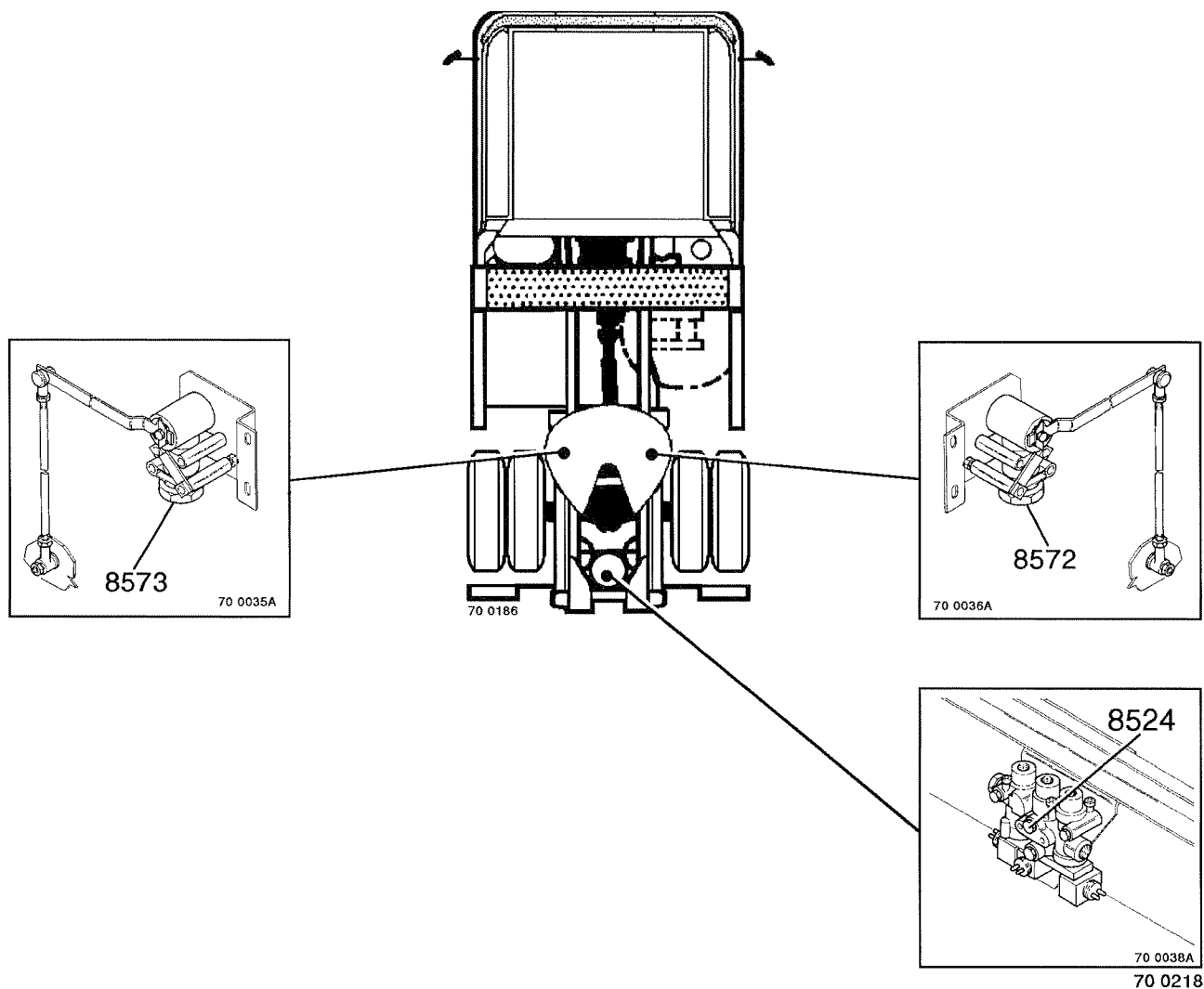
70 0217

Пневмо-электронная подвеска "4x2 - 6x2 - 6x4"

Размещение оборудования в кабине

Оборудование

Оборудование	Лист схемы
7519 – Штепсельная розетка для диагностики	E18/E19/D20
8502 – Вычислительное устройство подвески	D18/D19/D20
8522 – Контрольная лампа подвески	C18/B19/C20
8523 – Аварийная контрольная лампа подвески	B18/B19/B20
8560 – Пульт дистанционного управления	B18/D19/E20
8569 – Привод перераспределителя нагрузки на ось	B19/B20



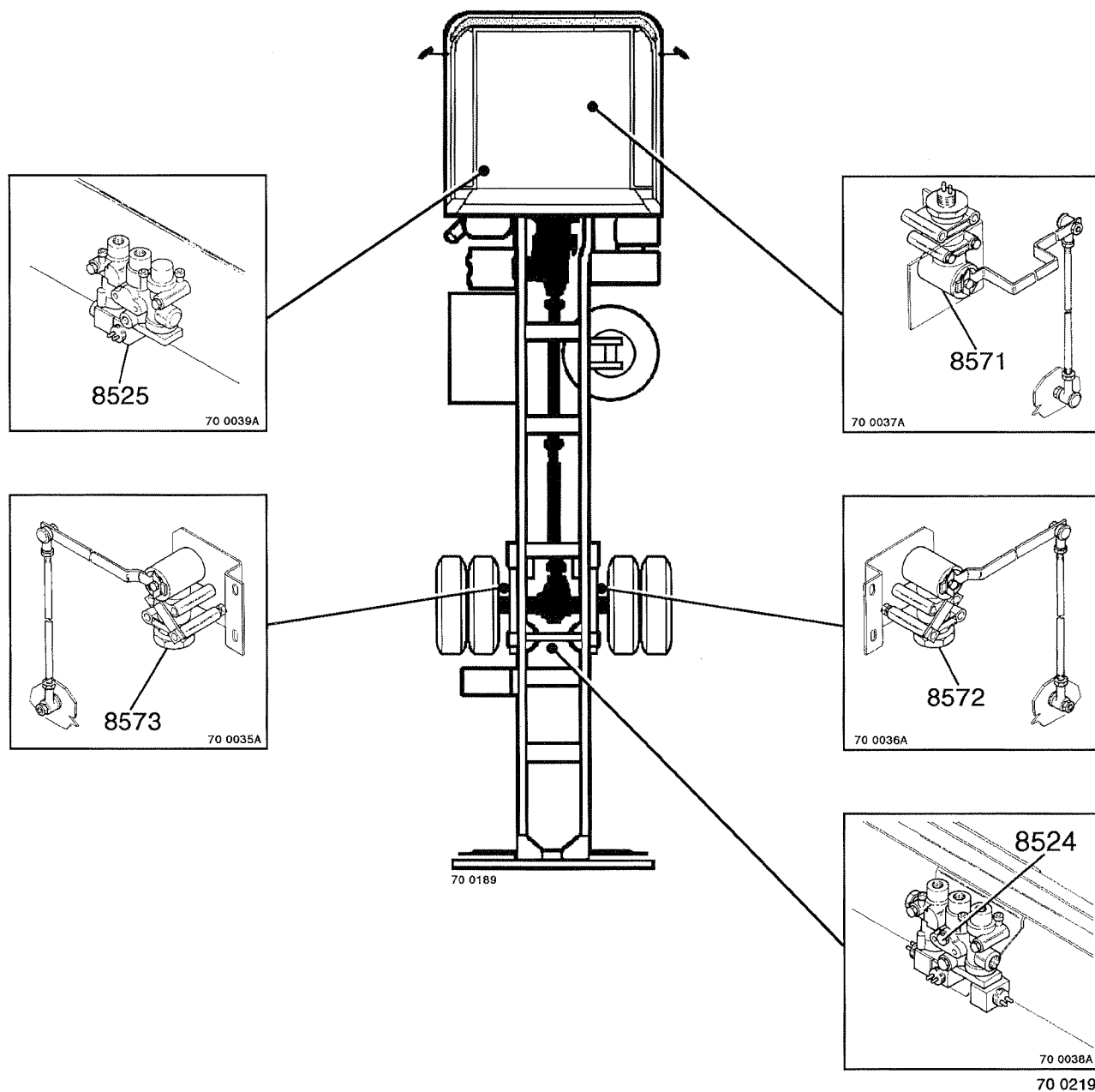
Пневмо–электронная подвеска “4x2”

Размещение оборудования на шасси

Оборудование

Лист схемы

8524 – Блок электроклапанов задней подвески	C18
8572 – Задний правый датчик уровня подвески	C18
8573 – Задний левый датчик уровня подвески	C18



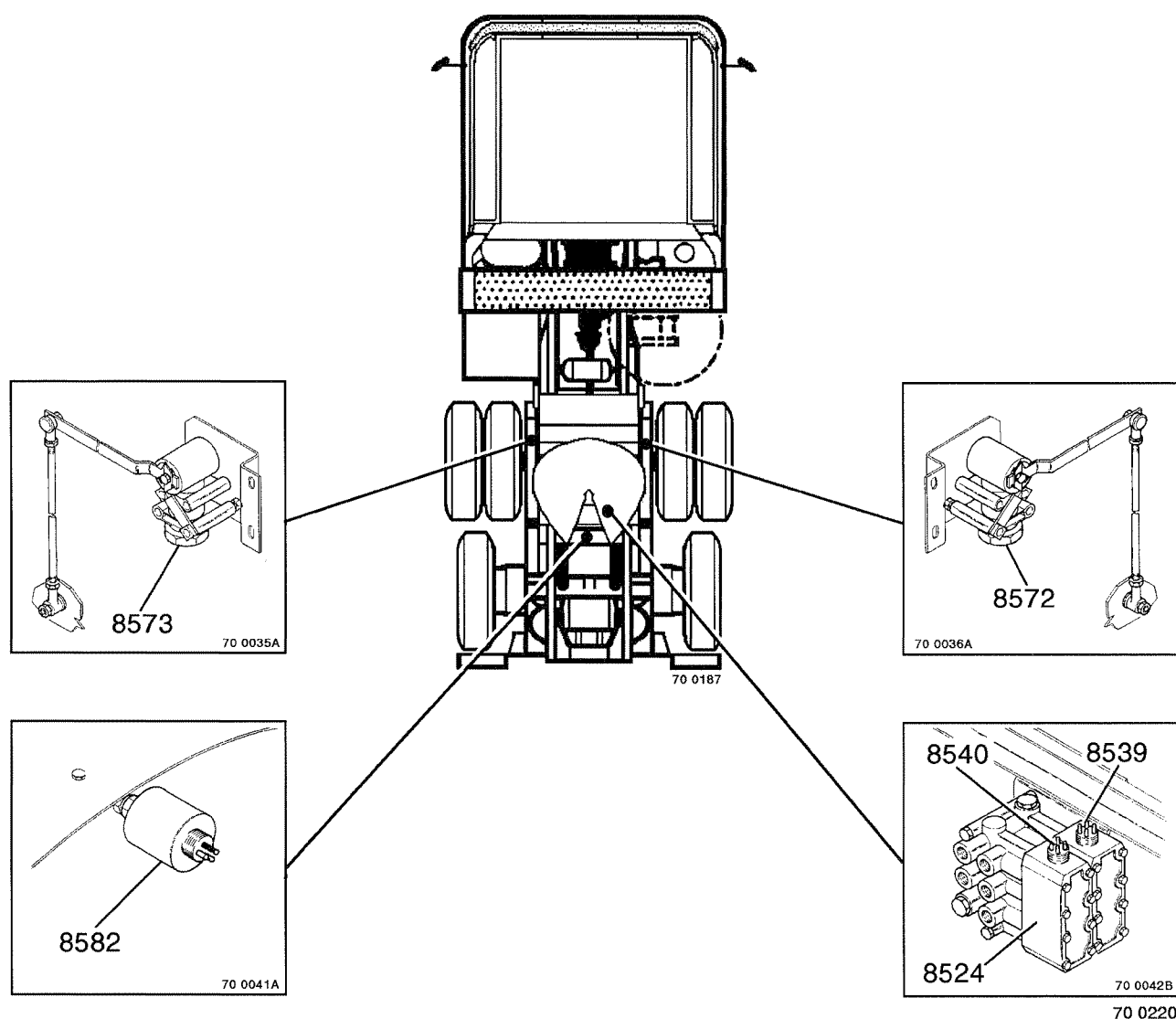
Пневно–электронная подвеска “4x2”

Размещение оборудования на шасси

Оборудование

Лист схемы

8524 – Блок электроклапанов задней подвески	C18
8525 – Блок электроклапанов передней подвески	C18
8571 – Передний датчик уровня подвески	C18
8572 – Задний правый датчик уровня подвески	C18
8573 – Задний левый датчик уровня подвески	C18



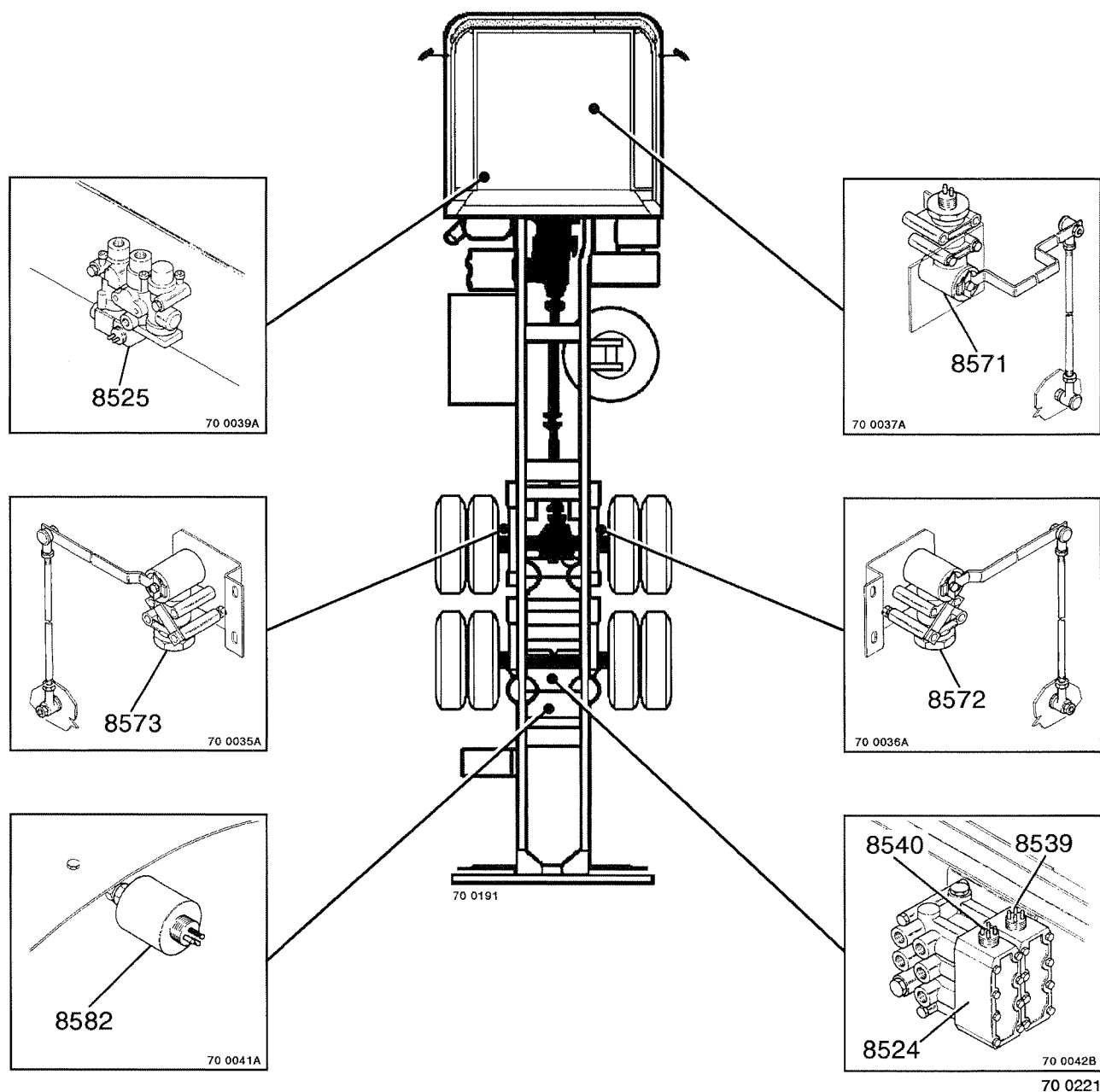
Пневно–электронная подвеска “6х2”

Размещение оборудования на шасси

Оборудование

Лист схемы

8524 – Блок электроклапанов задней подвески	C19
8539 – Блок электроклапанов задней подвески (мост)	C19
8540 – Блок электроклапанов задней подвески (ось)	C19
8572 – Задний правый датчик уровня подвески	D19
8573 – Задний левый датчик уровня подвески	C19
8582 – Датчик давления подушек заднего моста	C19



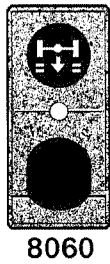
Пневно-электронная подвеска "6x2"

Размещение оборудования на шасси

Оборудование

Лист схемы

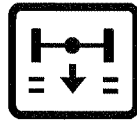
8524 – Блок электроклапанов задней подвески	C19
8525 – Блок электроклапанов передней подвески	C19/C20
8539 – Блок электроклапанов задней подвески (мост)	C19/C20
8540 – Блок электроклапанов задней подвески (ось)	C19/C20
8571 – Передний датчик уровня подвески	C19/C20
8572 – Задний правый датчик уровня подвески	D19/C20
8573 – Задний левый датчик уровня подвески	C19/C20
8582 – Датчик давления подушек заднего моста	D19/C20



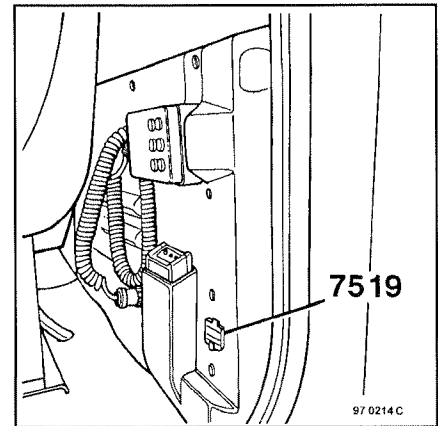
8060



8011

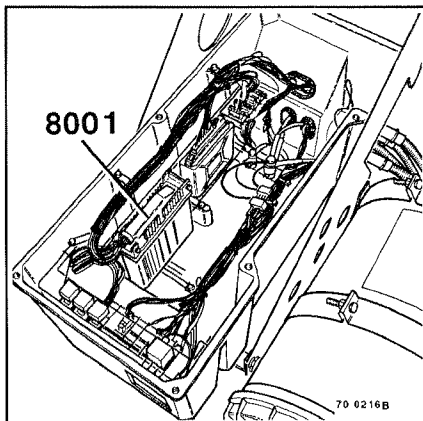


8020



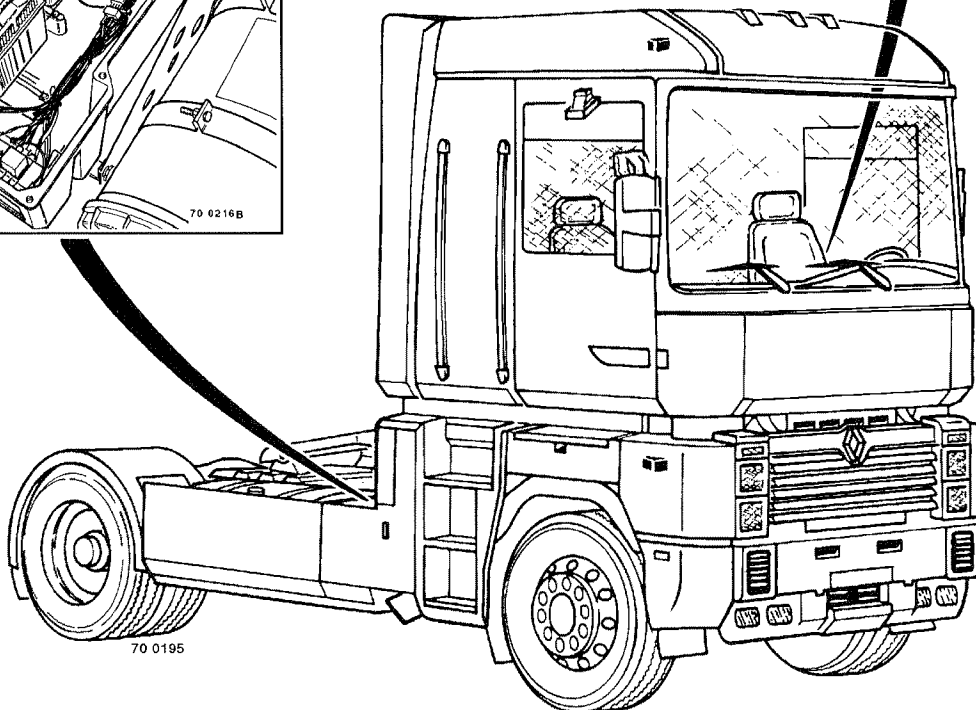
7519

97 0214 C



8001

70 0216 B



70 0195

70 0222

Оборудование ABS / ASR

Размещение оборудования в кабине

Оборудование

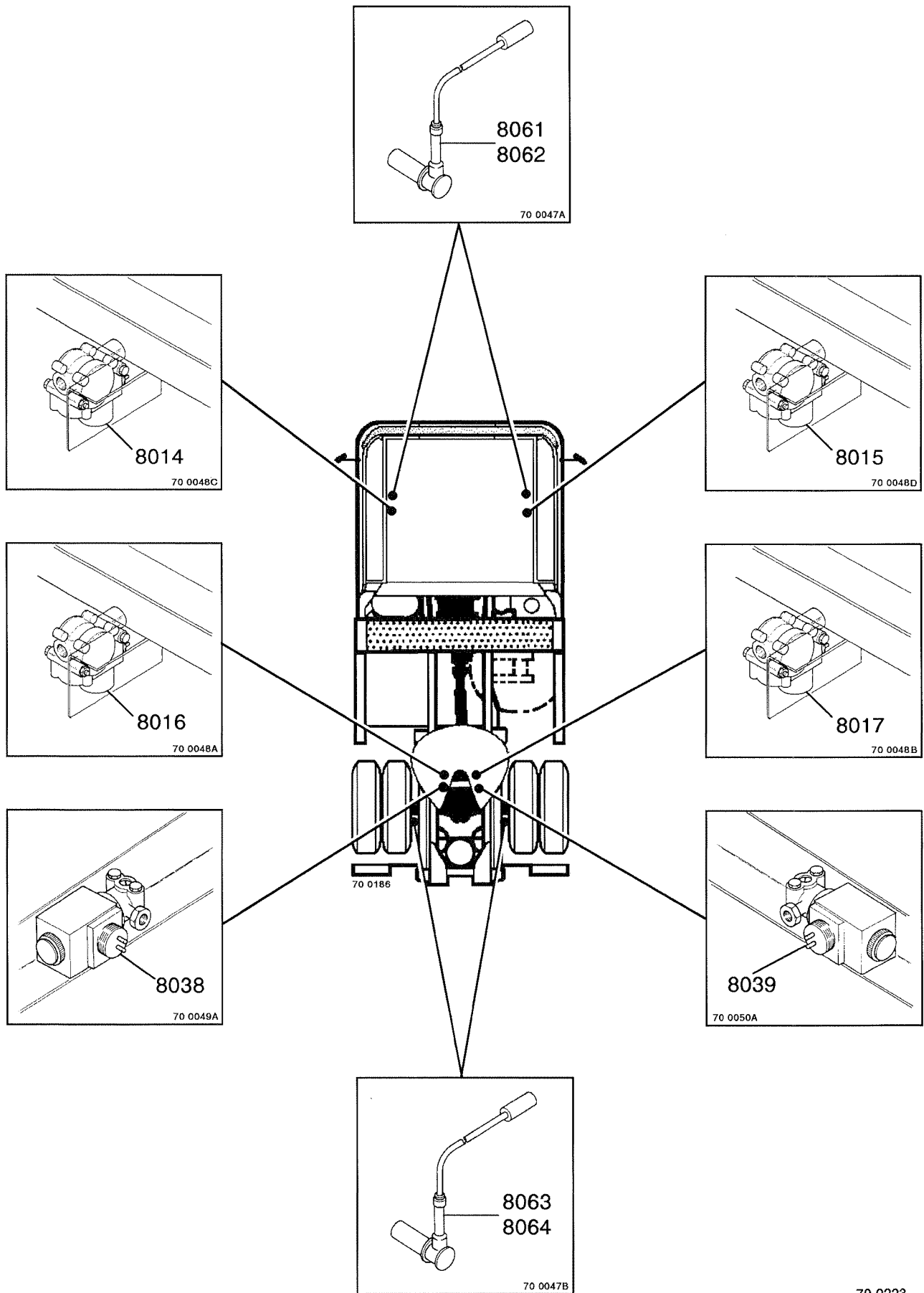
Лист схемы

7519 – Штепсельная розетка для диагностики	B16
8001 – Вычислительное устройство для системы "ABS-ASR"	D16
8011 – Контрольная лампа системы "АБС"	C16
8020 – Контрольная лампа пробуксовки колес или включения системы "ASR"	D16
8060 – Выключатель системы противоскольжения	B16

Оборудование ABS / ASR

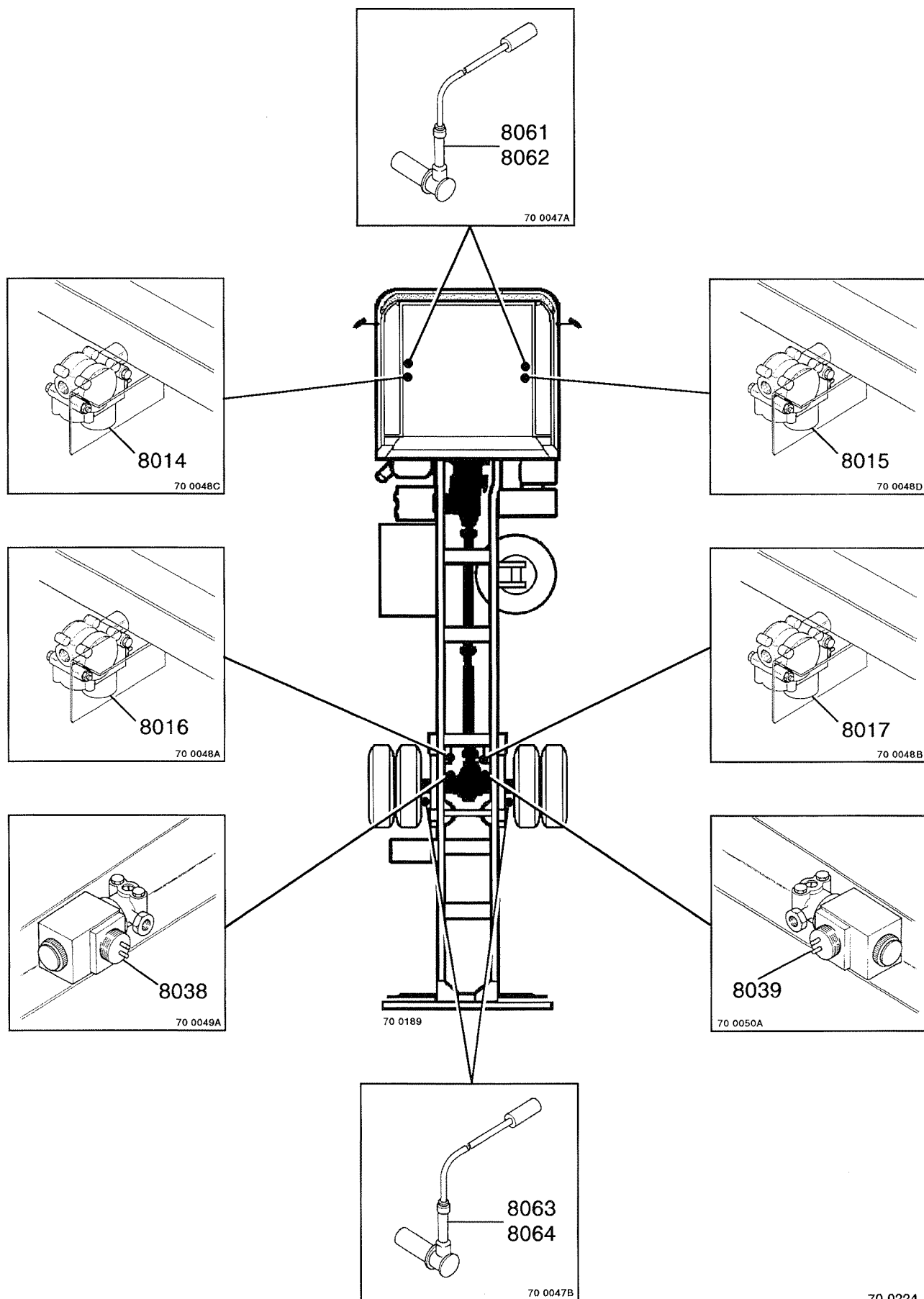
Размещение оборудования на шасси

Оборудование	Лист схемы
8014 – Электроклапан системы ABS передний левый	C16
8015 – Электроклапан системы ABS передний правый	C16
8016 – Электроклапан системы ABS задний левый	D16
8017 – Электроклапан системы ABS задний правый	D16
8038 – Электроклапан системы "ASR" левый	D16
8039 – Электроклапан системы "ASR" правый	D16
8061 – Датчик системы ABS передний левый	B16
8062 – Датчик системы ABS передний правый	B16
8063 – Датчик системы ABS задний левый	B16
8064 – Датчик системы ABS задний правый	B16



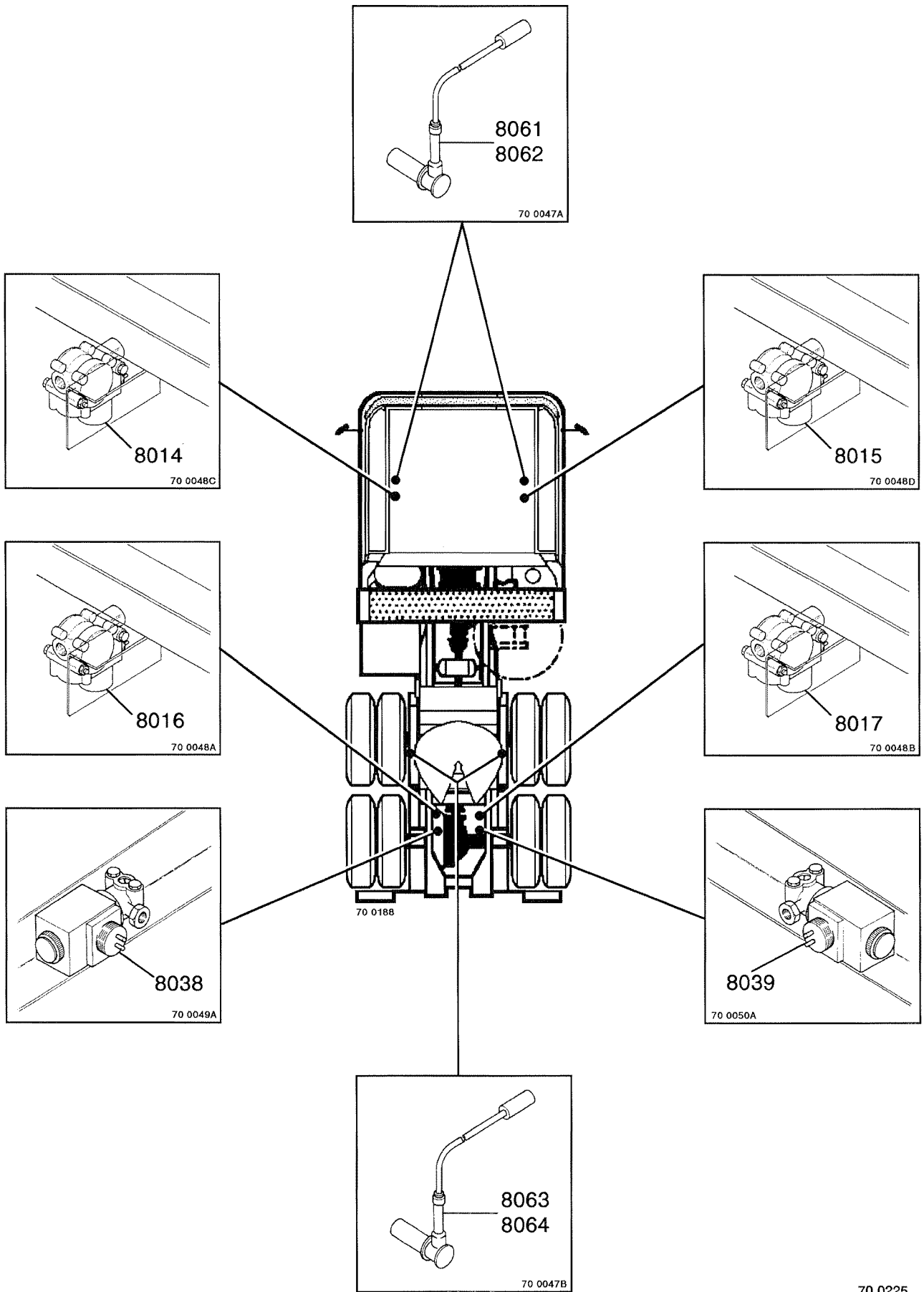
70 0223

Оборудование ABS / ASR "4x2"



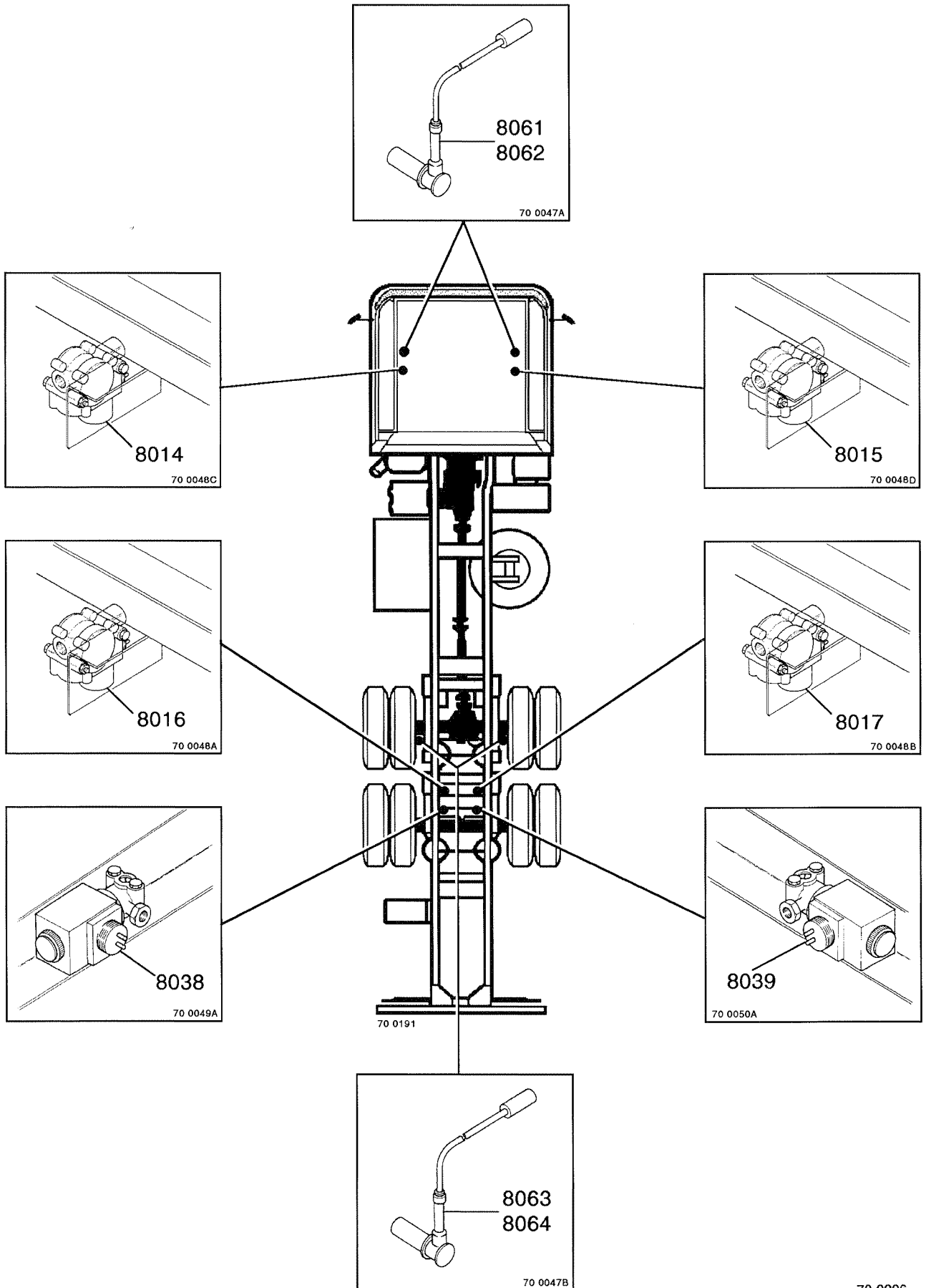
70 0224

Оборудование ABS / ASR "4x2"



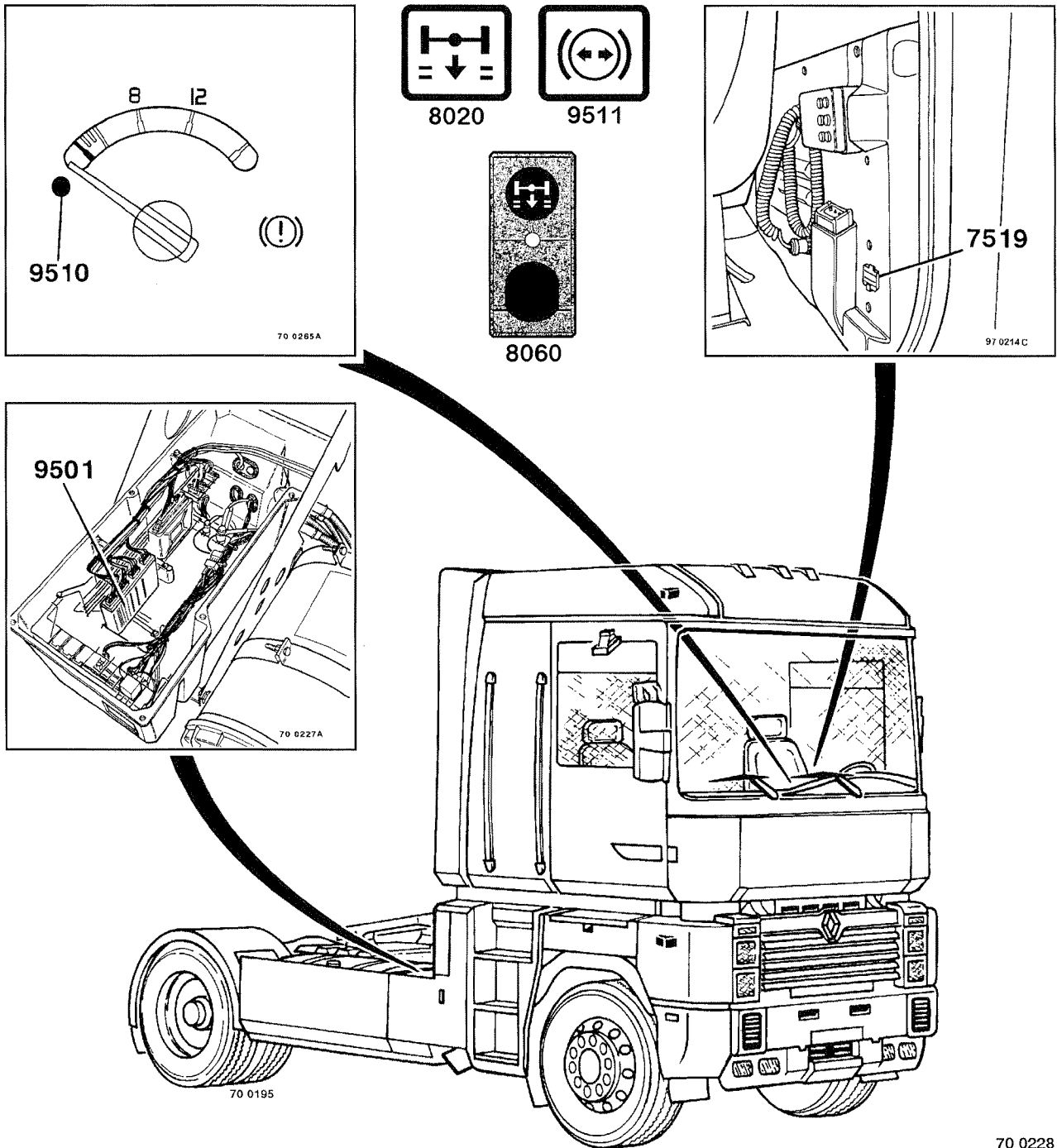
70 0225

Оборудование ABS / ASR "6x2 – 6x4"



70 0226

Оборудование ABS / ASR "6x2"



70 0228

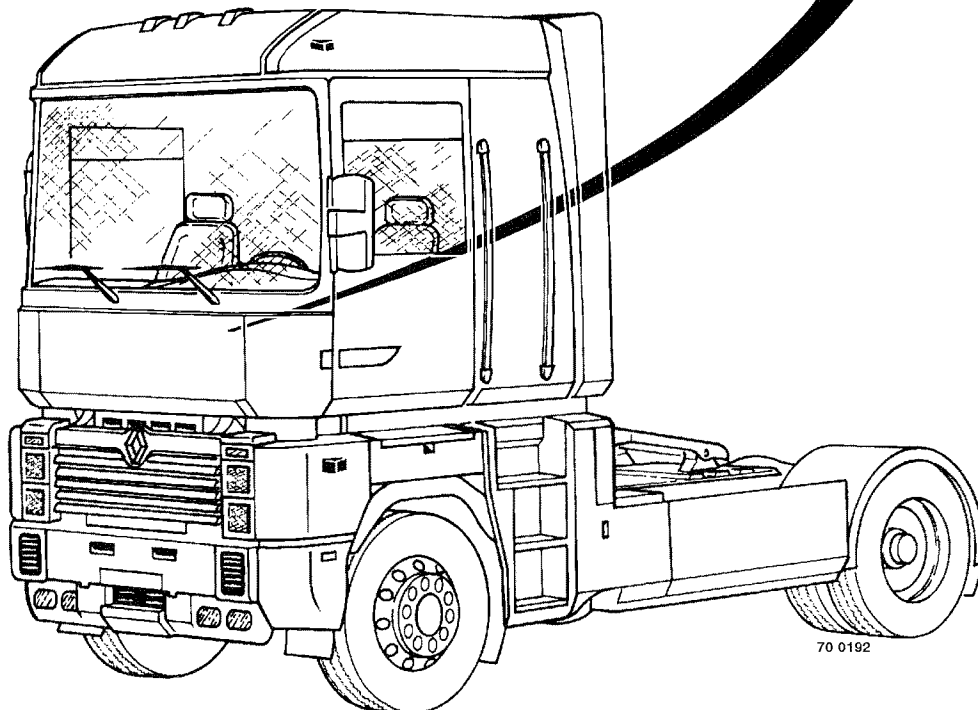
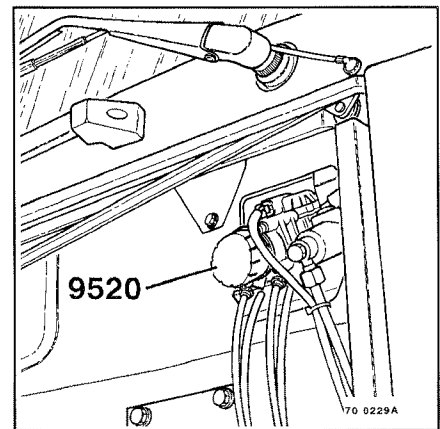
Оборудование “EBS”

Размещение оборудования в кабине

Оборудование

Лист схемы

7519 – Штепсельная розетка для диагностики	D17
8020 – Контрольная лампа пробуксовки колес или включения системы “ASR”	D17
8060 – Выключатель системы противоскольжения	D17
9501 – Вычислительное устройство “EBS”	E17
9510 – Аварийный сигнализатор системы торможения автопоезда	E17
9511 – Сигнализатор неисправности системы торможения тягача	E17



70 0230

Оборудование "EBS"

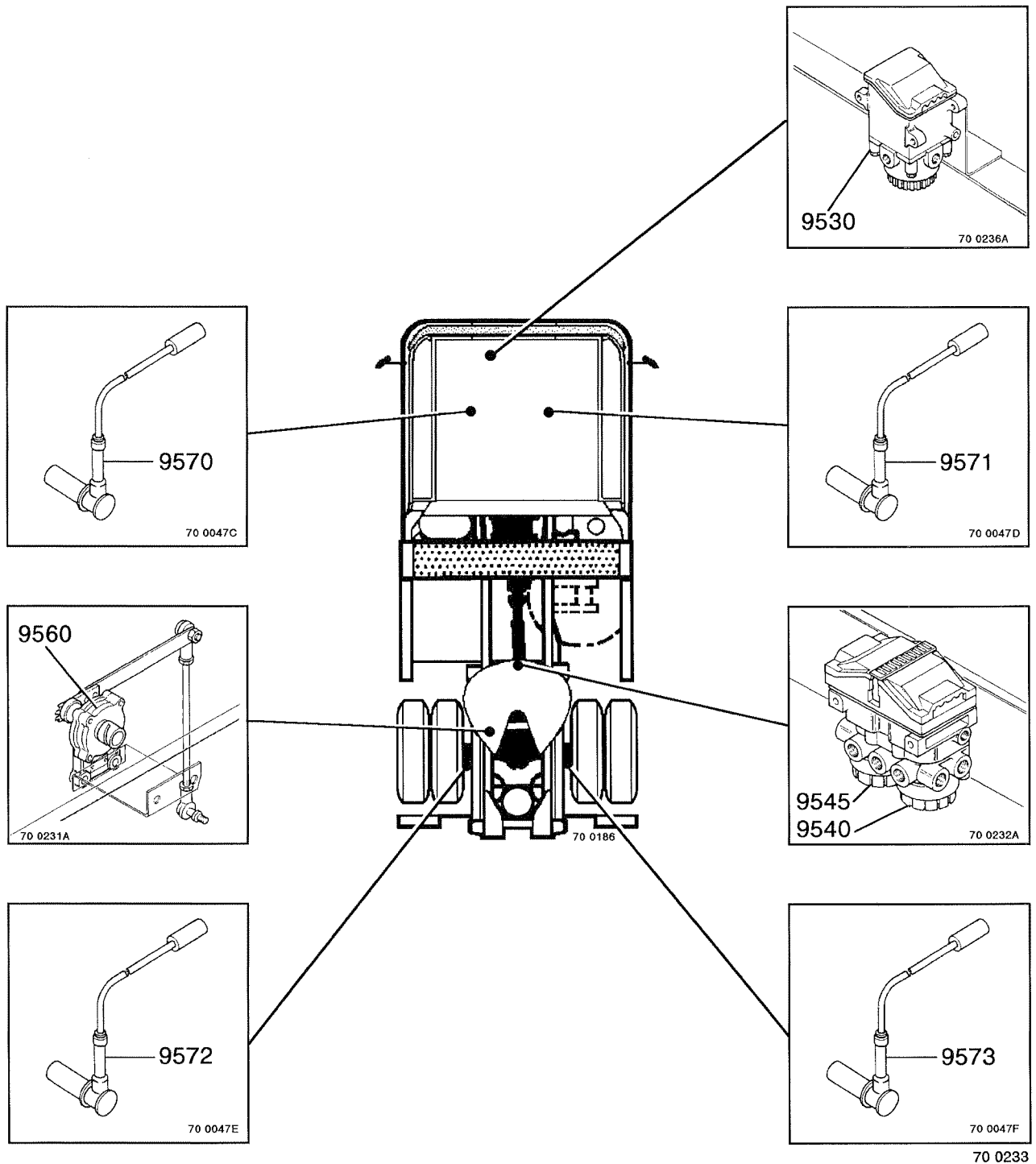
Размещение оборудования в кабине

Оборудование

9520 – Кран тормоза

Лист схемы

D17



Оборудование "EBS"

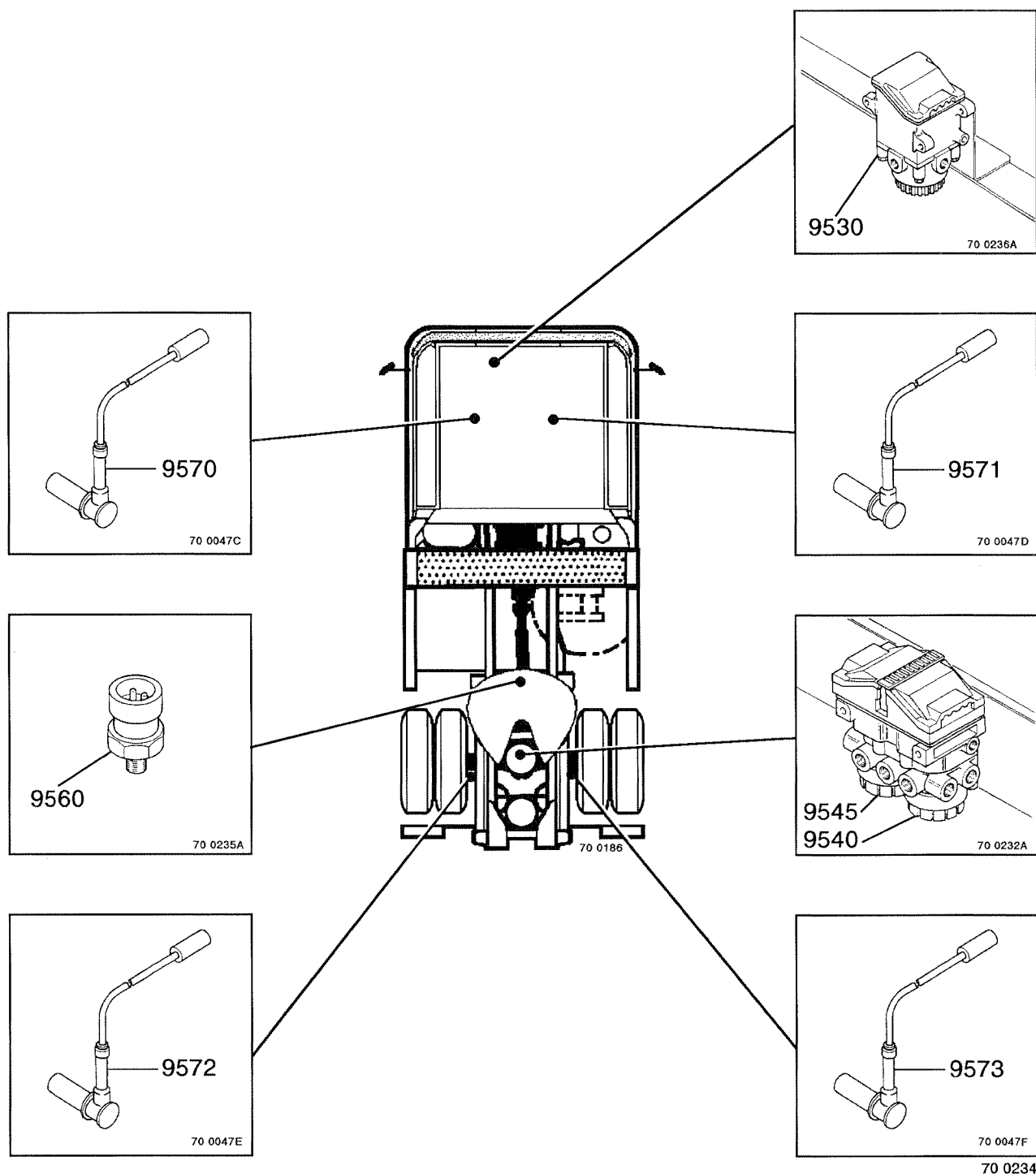
Механическая подвеска

Размещение оборудования на шасси

Оборудование

Лист схемы

9530 – Передний блок	C17
9540 – Правый канал заднего блока (мост)	B17
9545 – Левый канал заднего блока (мост)	B17
9560 – Датчик давления "EBS" в подушках заднего моста	B17
9570 – Датчик скорости колеса переднего левого	C17
9571 – Датчик скорости колеса переднего правого	C17
9572 – Датчик скорости колеса заднего левого	B17
9573 – Датчик скорости колеса заднего правого	A17



Оборудование "EBS"

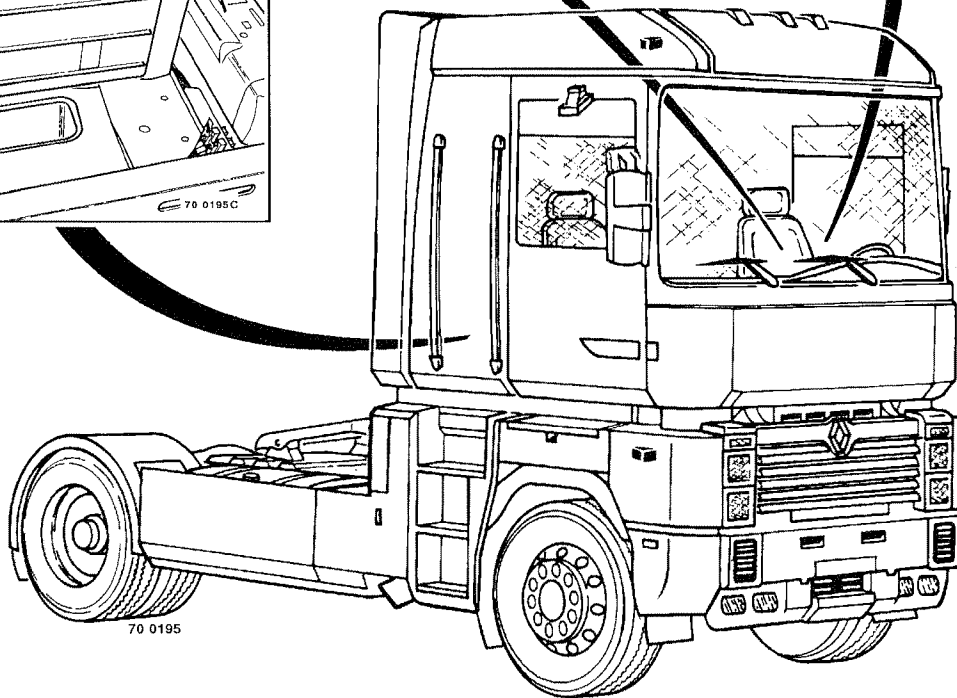
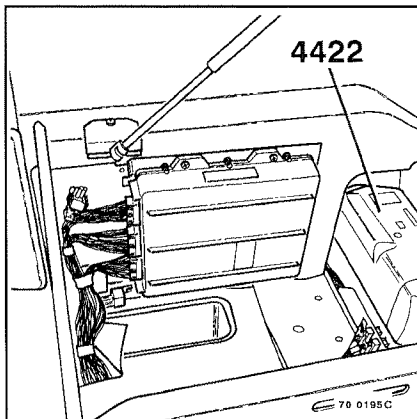
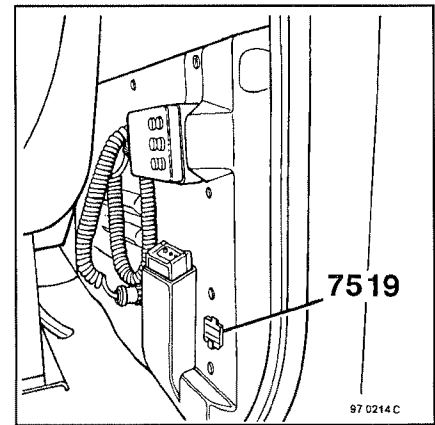
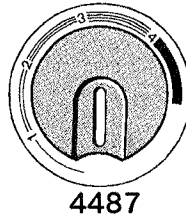
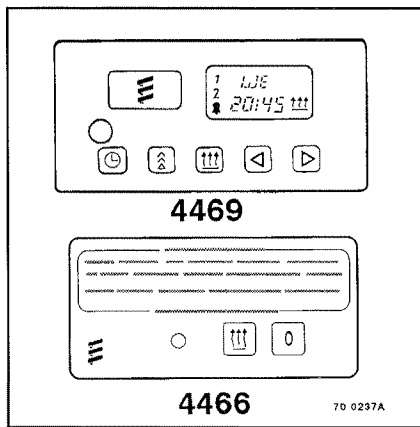
Пневматическая подвеска

Размещение оборудования на шасси

Оборудование

Лист схемы

9530 – Передний блок	C17
9540 – Правый канал заднего блока (мост)	B17
9545 – Левый канал заднего блока (мост)	B17
9560 – Датчик давления "EBS" в подушках заднего моста	B17
9570 – Датчик скорости колеса переднего левого	C17
9571 – Датчик скорости колеса переднего правого	C17
9572 – Датчик скорости колеса заднего левого	B17
9573 – Датчик скорости колеса заднего правого	A17



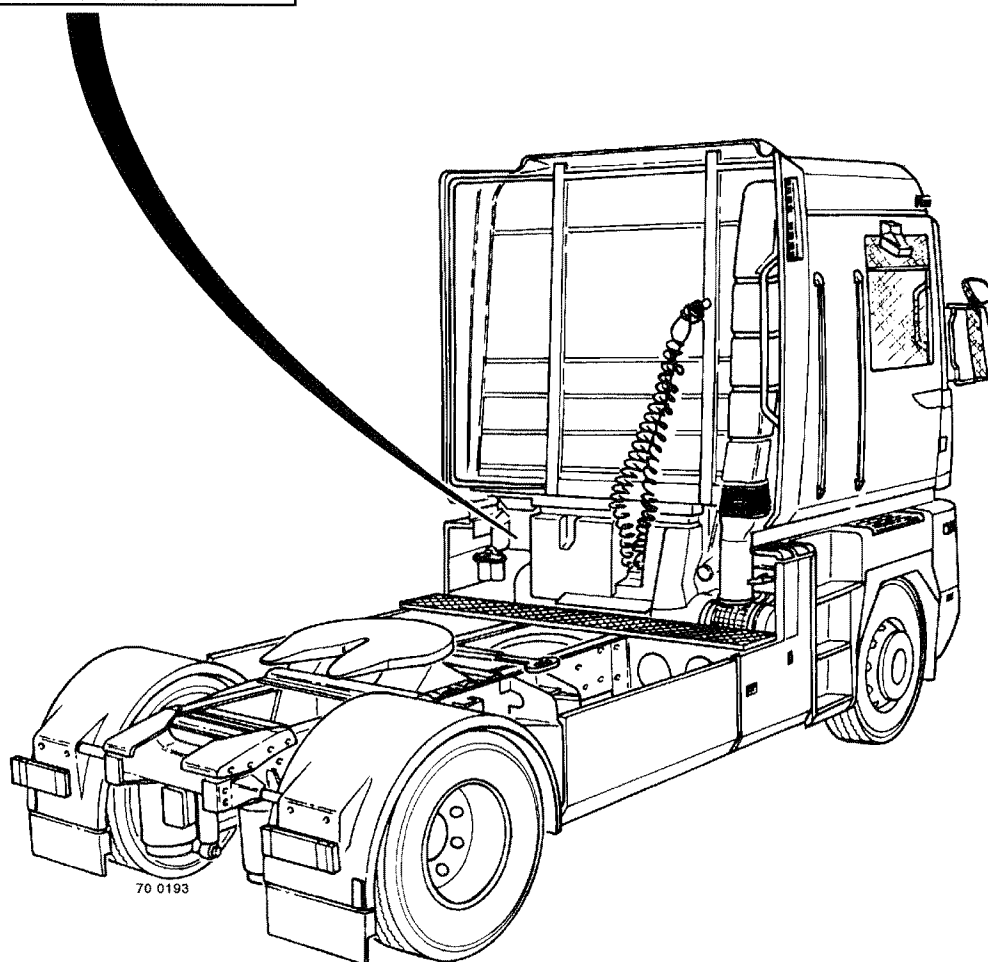
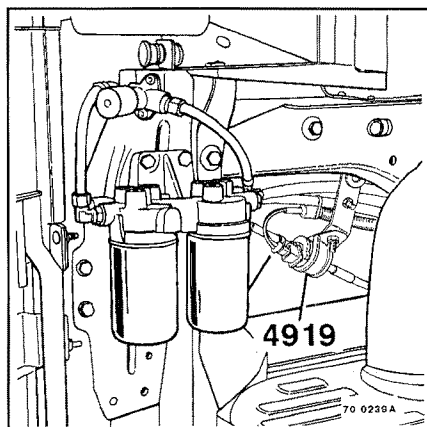
70 0238

Автономный отопитель "D1LCC/D3LCC"

Оборудование

4422 – Автономный отопитель марки	B22/D22
4466 – Привод автономного отопителя	C22
4469 – Программируемое управление автономным отопителем	E22
4487 – Вариатор температуры	B22/D22
7519 – Штепсельная розетка для диагностики	B22/E22

Лист схемы



70 0240

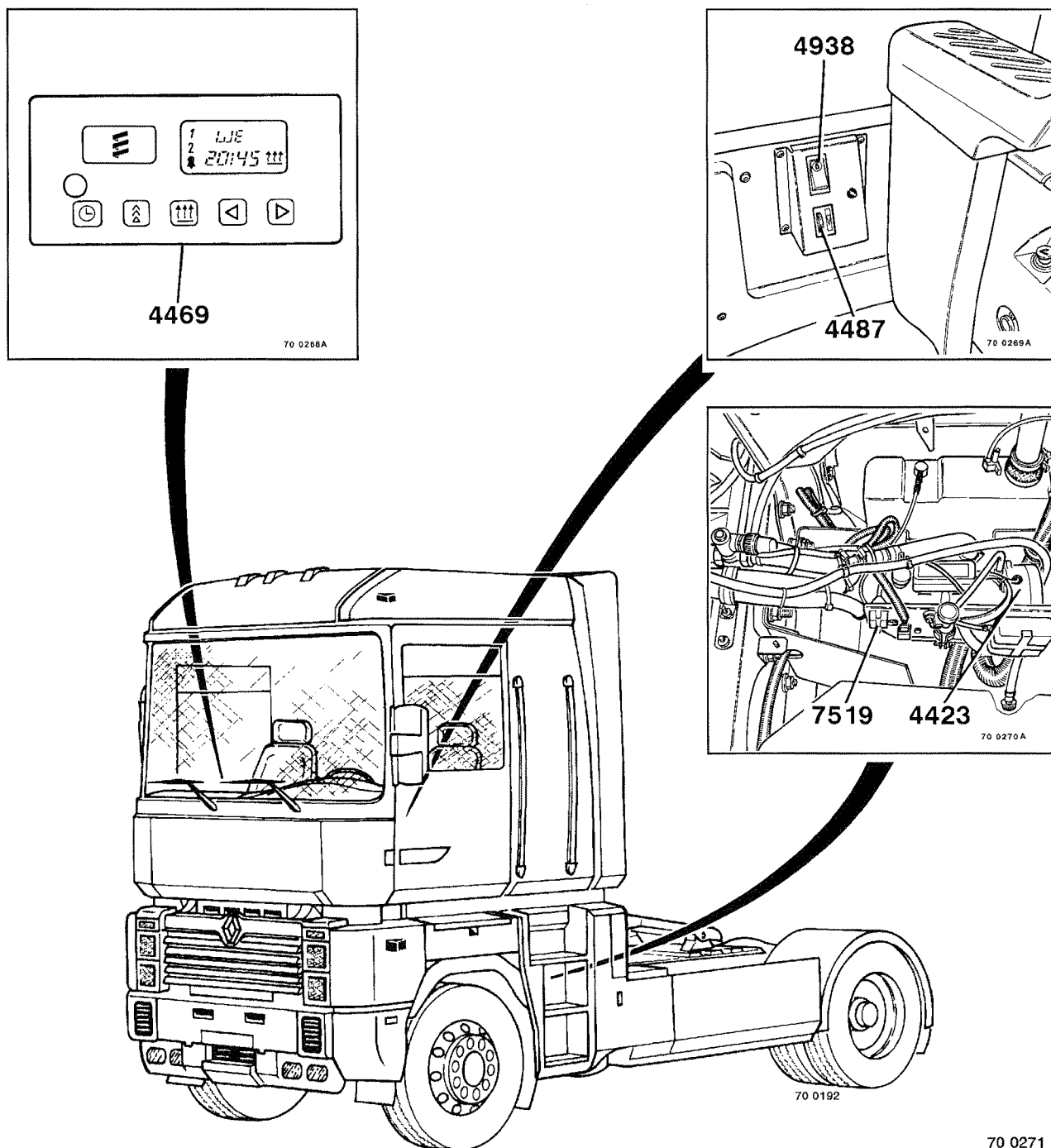
Автономный отопитель "D1LCC/D3LCC"

Оборудование

4919 – Насос подачи дизельного топлива

Лист схемы

A22/D22

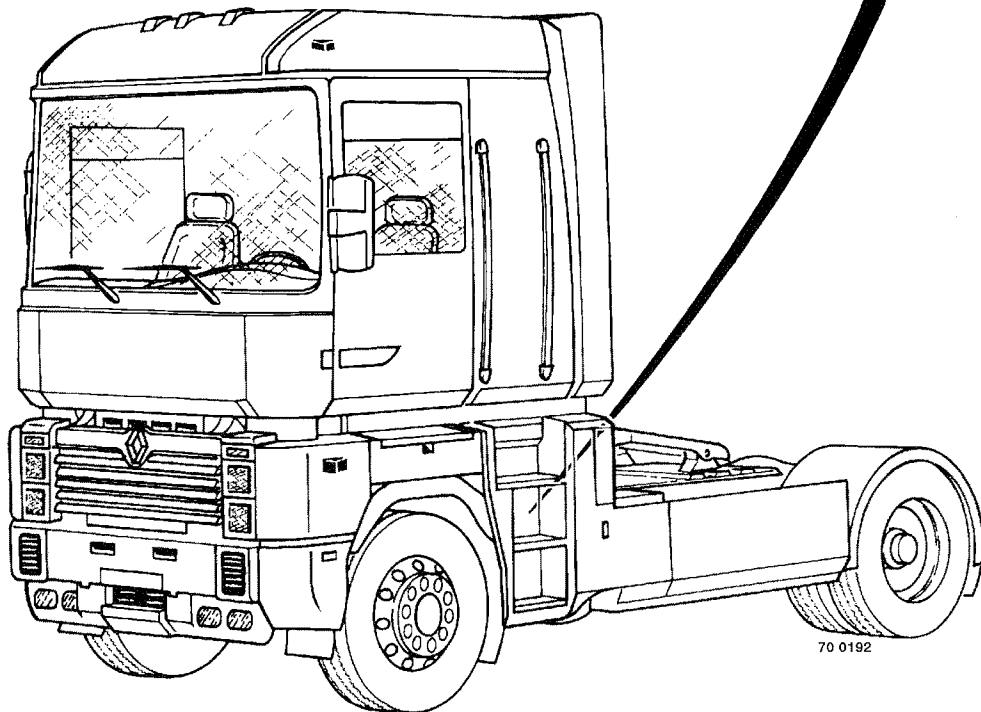
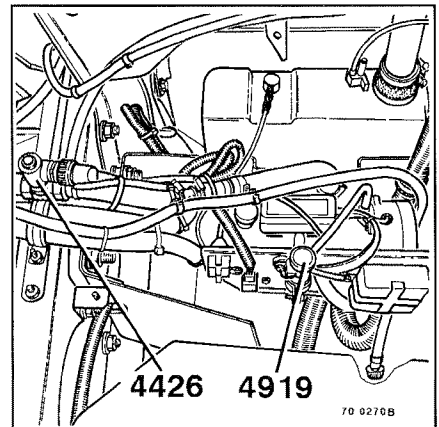


Автономный отопитель "THERMO 90"

Оборудование

Лист схемы

4423 – Автономный отопитель марки	C23
4469 – Программируемое управление автономным отопителем	E23
4487 – Вариатор температуры	B23
4938 – Выключатель главного электроклапана контура охлаждения	D23
7519 – Штепсельная розетка для диагностики	C23



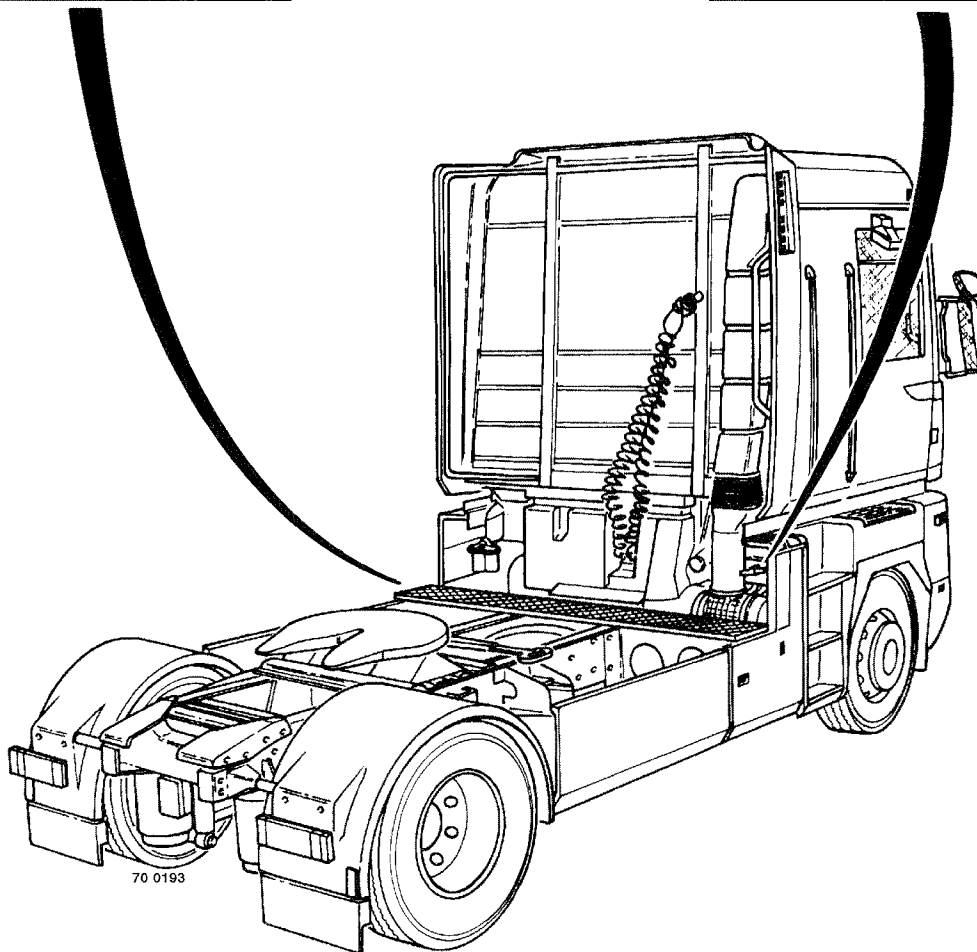
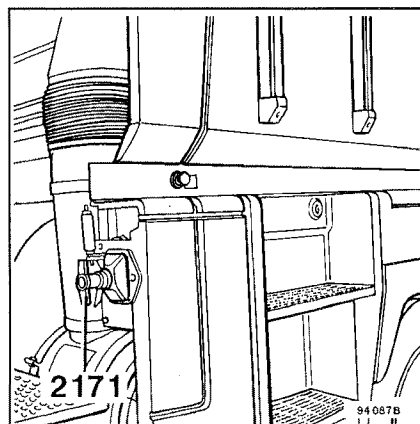
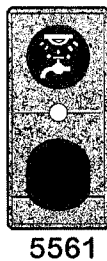
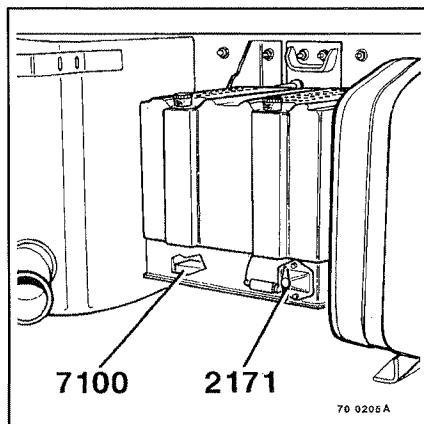
70 0272

Автономный отопитель "THERMO 90"

Оборудование

4426 – Электродвигатель водяной магистрали	C23
4919 – Насос подачи дизельного топлива	D23

Лист схемы



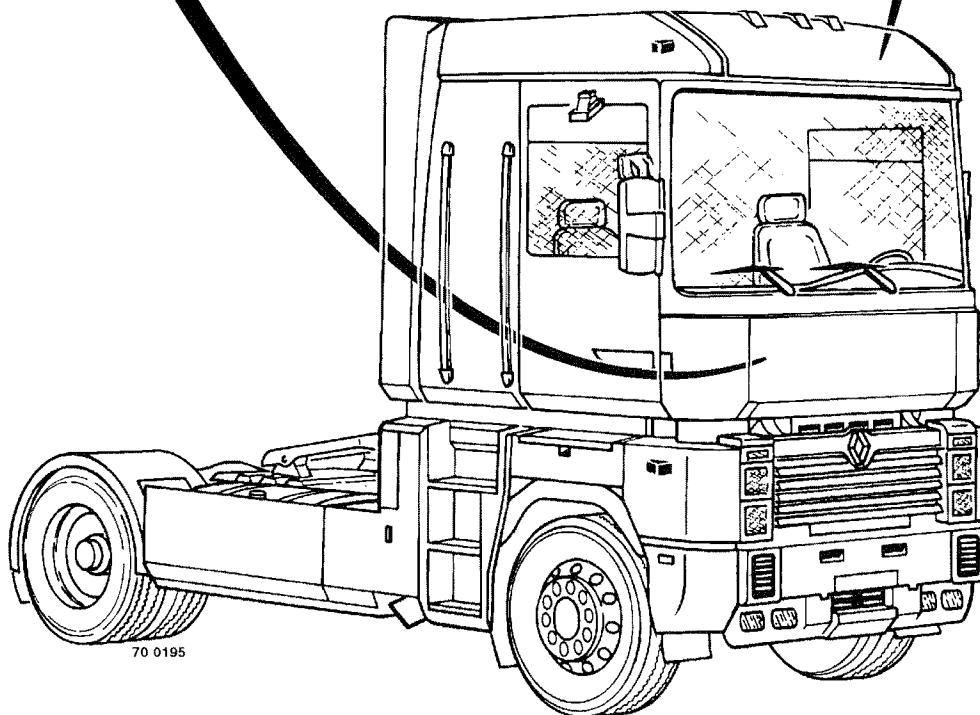
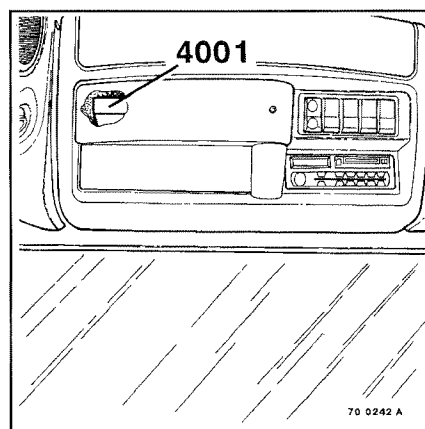
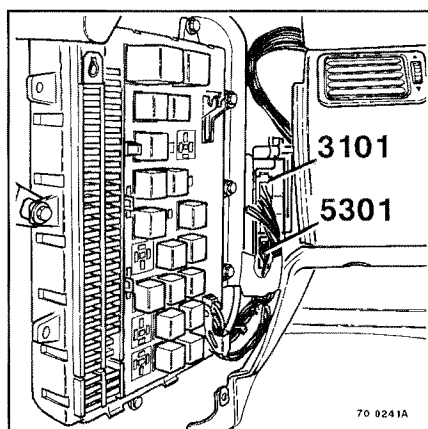
70 0206

Оборудование RTMDR

Оборудование

2171 – Общий выключатель в модификациях RTMDR	B15
5561 – Выключатель подсветки клапанов	D15
7100 – Ограничитель тока	B15

Лист схемы

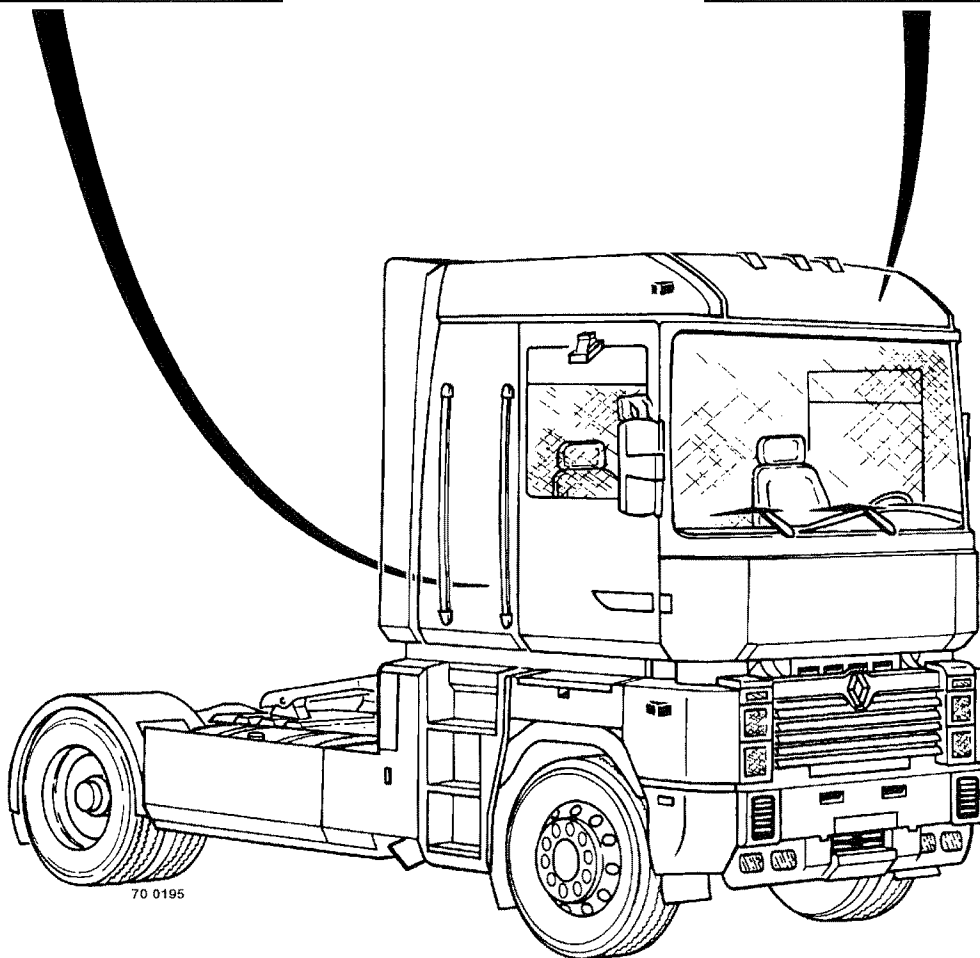
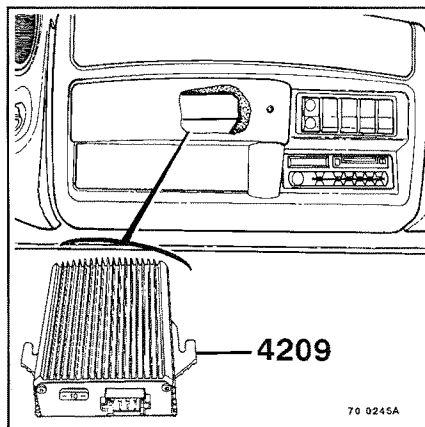
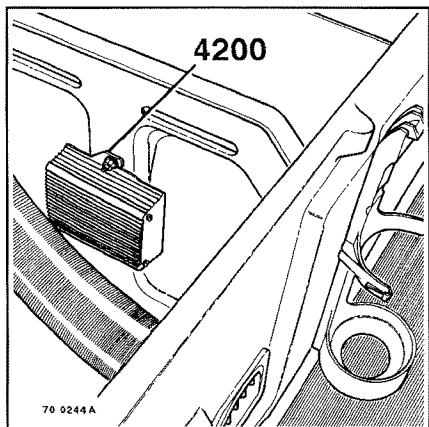


Электронные блоки кроме соединительного

Оборудование

Лист схемы

3101 – Прерыватель указателей поворота	E5
4001 – Блок централизованной блокировки дверей	E12
5301 – Тактовая схема стеклоочистителя	C6



Понижающий трансформатор

Размещение оборудования в кабине

Оборудование

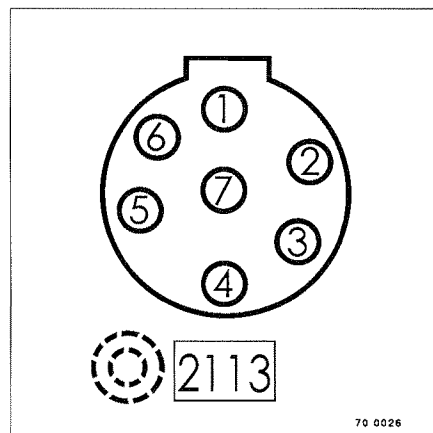
Лист схемы

4200 – Понижающий трансформатор (розетка 12 вольт)	E13
4209 – Понижающий трансформатор (связь)	C13

Розетки прицепов

2113 – Штепсельная розетка прицепа 7–контактная типа 24N

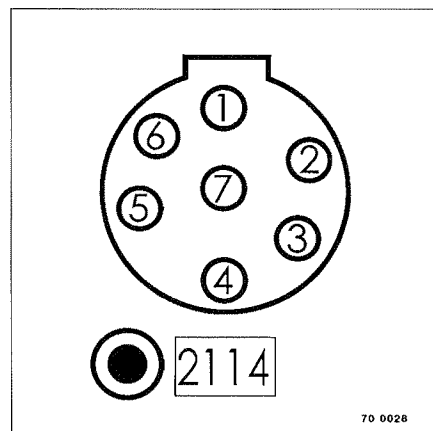
Контакт	Назначение	Предохр. Амп.	
1	Масса	–	–
2	Стояночный фонарь прицепа левый	F4	10A
3	Указатель поворота прицепа левый	F34	10A
4	Стоп–сигнал прицепа	F27	10A
5	Указатель поворота прицепа правый	F34	10A
6	Стояночный фонарь прицепа правый	F4	10A
7	Замедлитель на выпуске	F1	10A



70 0026

2114 – Штепсельная розетка прицепа 7–контактная типа 24P

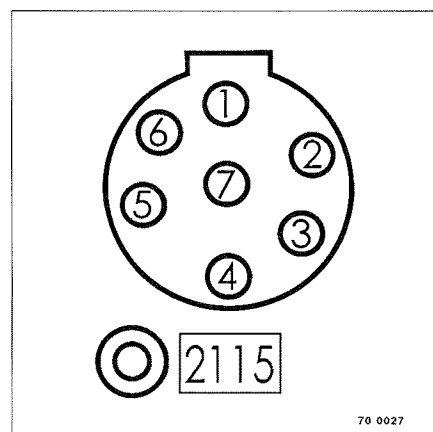
Контакт	Назначение	Предохр. Амп.	
1	Масса	–	–
2	Подсветка клапанов	F43	10A
3	Фонарь заднего хода прицепа	F15	10A
4	Габаритный фонарь прицепа	F2	10A
5	Масса	–	–
6	Резерв	–	–
7	Противотуманный фонарь прицепа	F8	10A



70 0028

2115 – Штепсельная розетка прицепа 7–контактная типа 24S

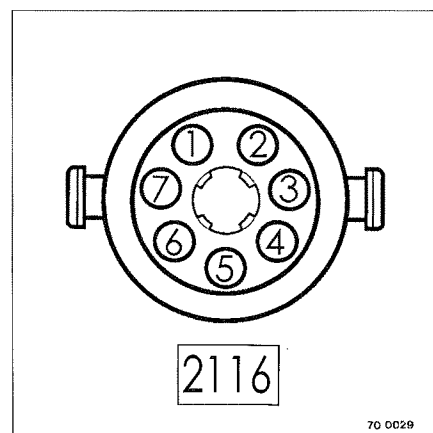
Контакт	Назначение	Предохр. Амп.	
1	Масса	–	–
2	Резерв	–	–
3	Фонарь заднего хода прицепа	F16	10A
4	Питание прицепа +24 В	F43	10A
5	Резерв	–	–
6	Питание прицепа +24 В	F43	10A
7	Противотуманный фонарь прицепа	F8	10A



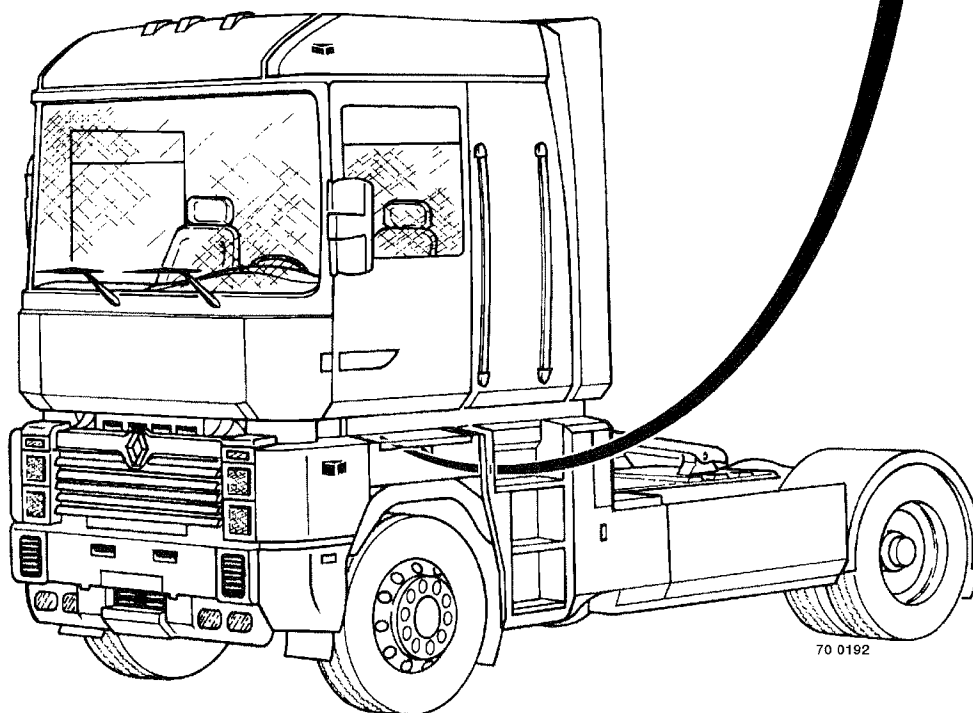
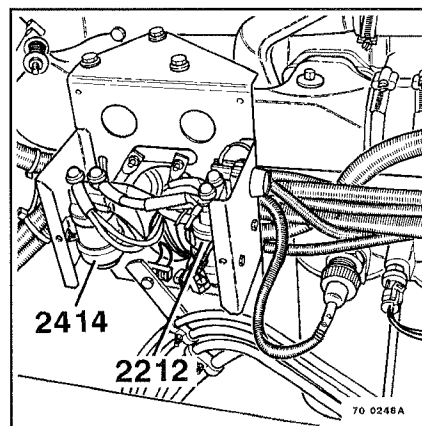
70 0027

2116 – Штепсельная розетка прицепа 7–контактная (для системы АБС)

Контакт	Назначение	Предохр. Амп.	
1	Питание (после общего выключателя)	F85	20A
2	Питание (после контакта)	F1	10A
3	Масса	–	–
4	Масса	–	–
5	Контрольная лампа аварийных цепей прицепа	–	–
6	Резерв	–	–
7	Резерв	–	–



70 0029



70 0249

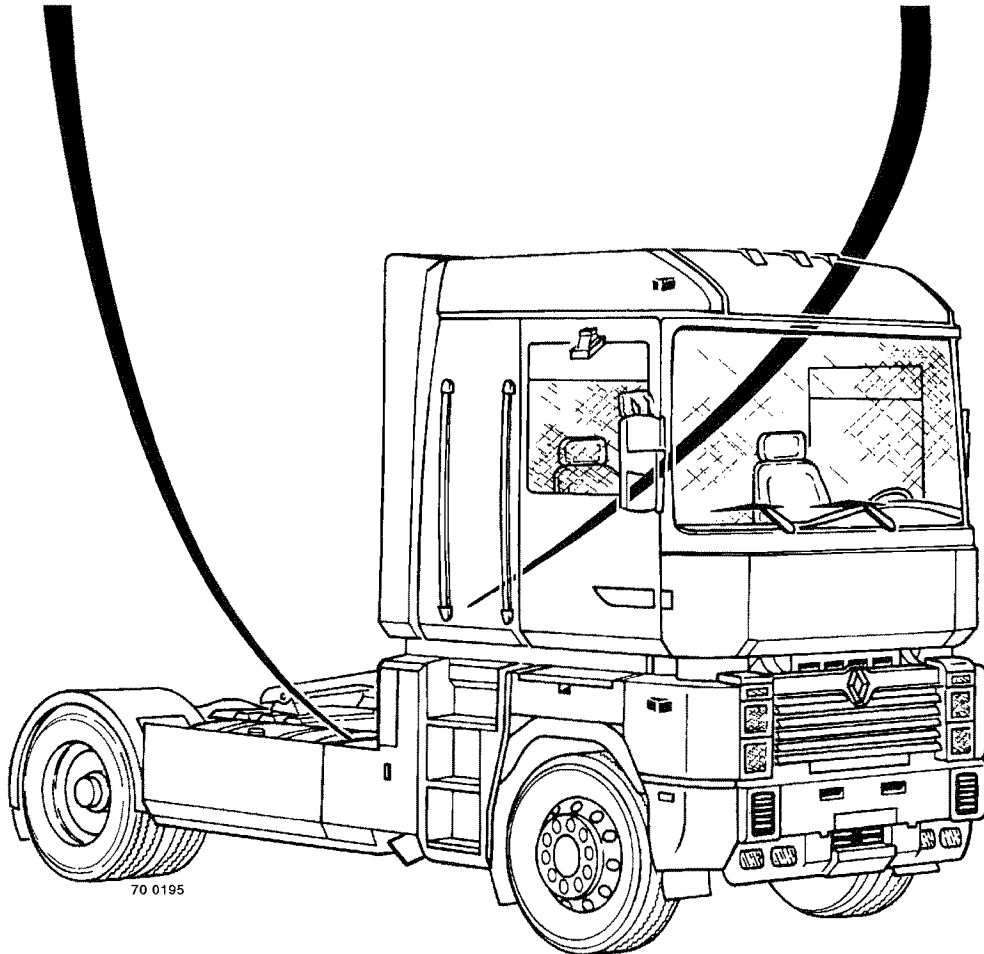
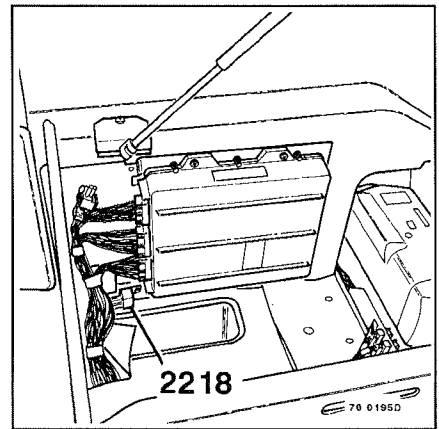
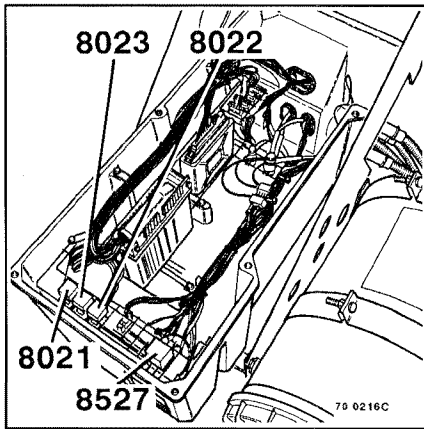
Реле вне блока соединителей

Размещение оборудования на двигателе

Оборудование

2212 – Пусковое реле	A1
2414 – Реле предпускового нагрева	B2

Лист схемы



70 0247

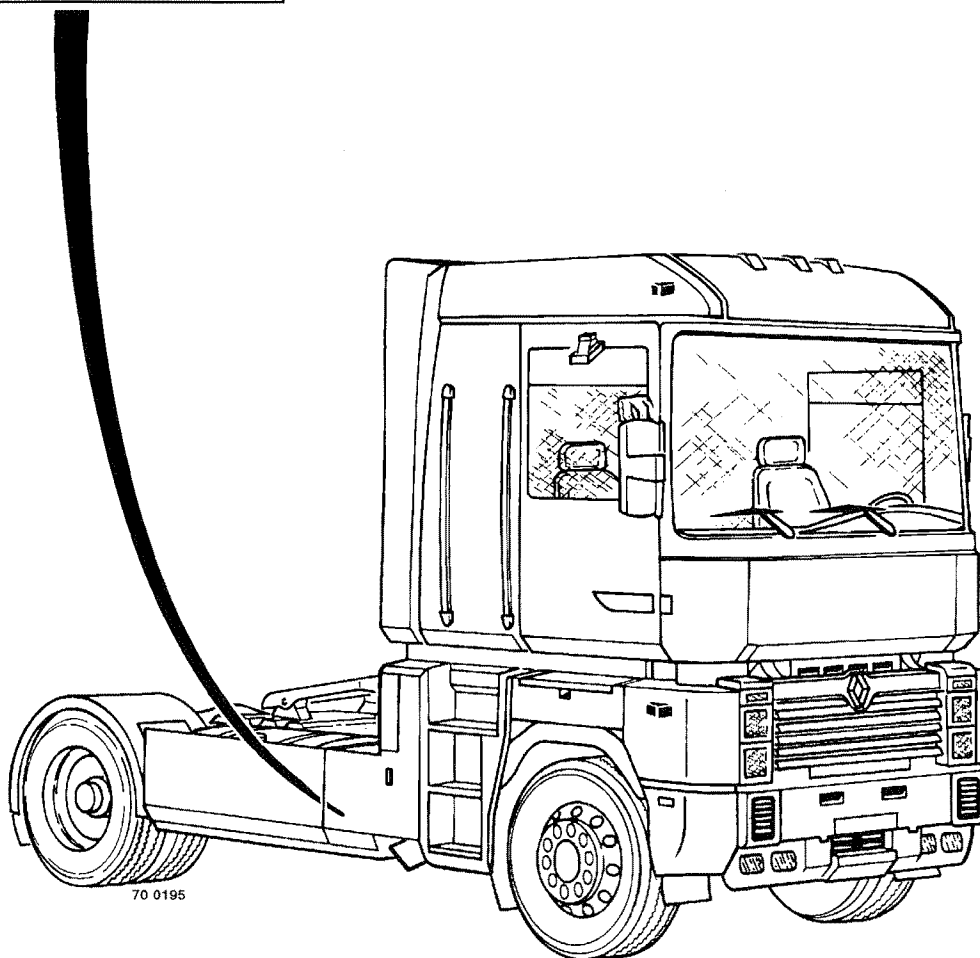
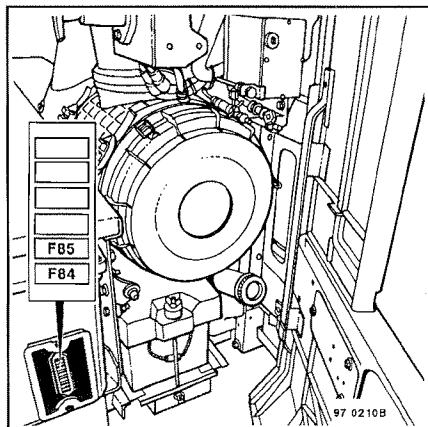
Реле вне блока соединителей

Размещение оборудования на шасси

Оборудование

Лист схемы

2218 – Сигнализатор "Информация" электронного противоугонного устройства	C14
8021 – Реле электроклапанов "ABS/ASR" (Пер. прав. / Задн. лев.)	D16
8022 – Реле электроклапанов "ABS/ASR" (Пер. лев. / Задн. прав.)	E16
8023 – Реле контрольной лампы системы АБС	C16
8527 – Реле опрокидывания кабины	B10



Предохранители вне блока соединителей

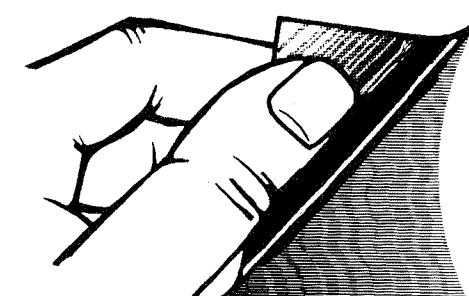
Размещение оборудования на шасси

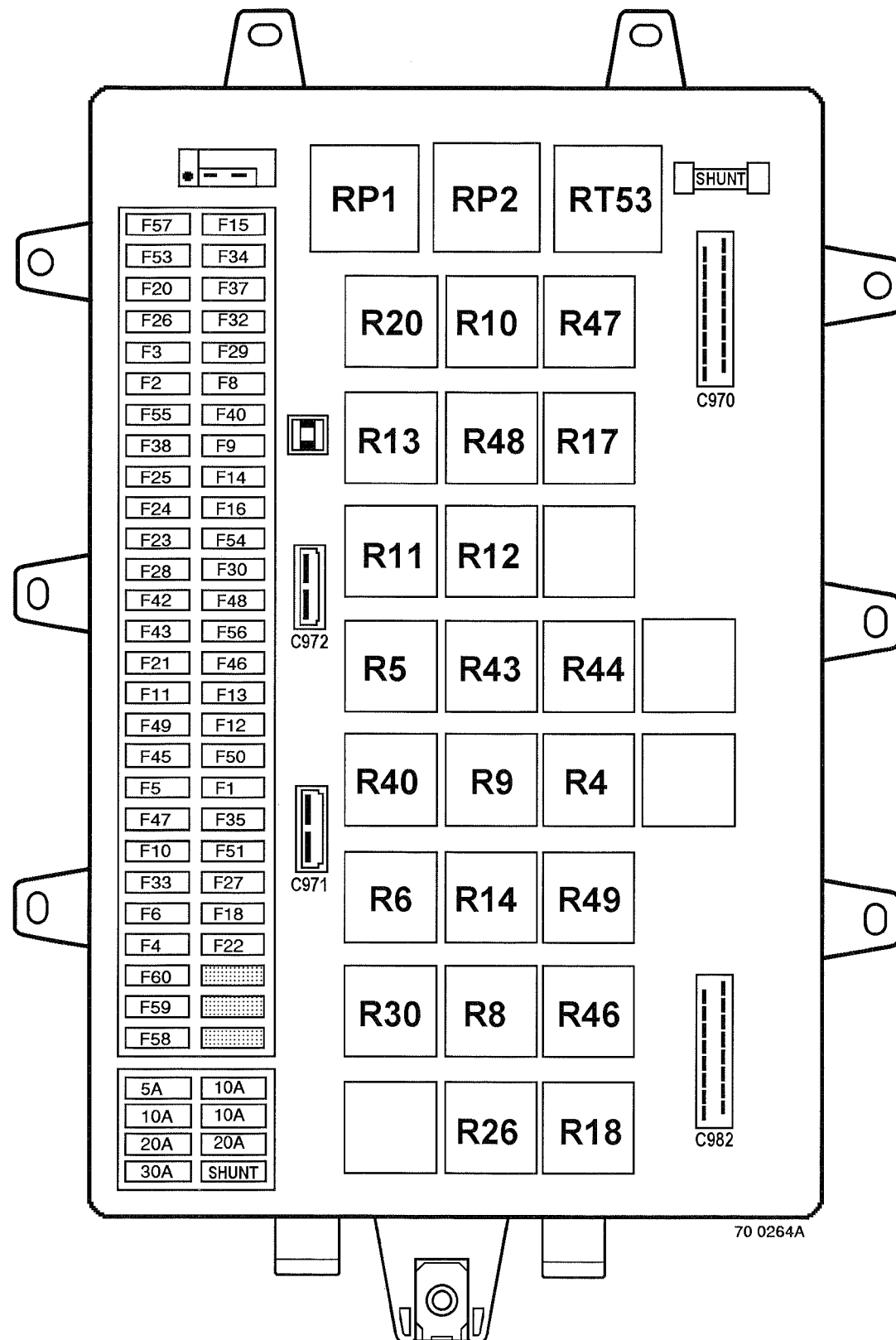
Оборудование

Лист схемы

F84 – Приводной двигатель опрокидывания кабины	A10
F85 – Штепсельная розетка прицепа 7–контактная (для системы “ABS/EBS”)	A3

ПРЕДОХРАНИТЕЛИ / РЕЛЕ / ДИОДЫ





70 0264A

ПРЕДОХРАНИТЕЛИ

Таблица предохранителей в соединительном блоке

Назначение	Поз.	Амп.	Лист схемы
Штепсельная розетка прицепа 7-контактная "ABS/EBS"	F1	10	A3
Питание контрольных ламп "СЕРВИС" и "ОПАСНО"	F1	10	C1
Вычислительное устройство "ABS / ASR"	F1	10	C1
Реле электроклапанов "ABS / ASR" (Передн. прав / Задн. лев.)	F1	10	C1
Реле электроклапанов "ABS / ASR" (Передн. лев / Задн. прав.)	F1	10	C1
Реле аварийной защиты АБС	F1	10	C1
Реле отключения электрического замедлителя	F1	10	C1
Стояночный фонарь правый	F2	10	E4
Габаритный фонарь правый	F2	10	E4
Стояночный фонарь левый	F3	10	E4
Габаритный фонарь левый	F3	10	E4
Питание стояночных фонарей прицепа	F4	10	D4
Резервное питание (для освещения)	F5	10	E3
Резервное питание (для освещения)	F6	10	C3
Подсветка приборов панели приборов	F6	10	D4
Подсветка выключателей	F6	10	D4
Противотуманный фонарь (или фонари)	F8	10	A4
Противотуманные фары	F9	10	B4
Фара ближнего света правая	F10	10	C4
Фара ближнего света левая	F11	10	C4
Фара дальнего света левая	F12	10	C4
Фара дальнего света правая	F13	10	C4
Прожекторы дальнего действия	F14	10	B4
Тактовый привод стеклоочистителей	F15	10	C1
Противоугонное устройство	F16	10	C1
Выключатель стоп-сигнала под педалью тормоза	F16	10	C1
Фонари заднего хода	F16	10	C1
Аварийный выключатель "TBV" (в модификации RTMDR)	F16	10	C1
Цепь питания сигнализаторов панели приборов	F16	10	C1
Привод размораживания наружных зеркал заднего вида	F16	10	C1
Цепь воздушного кондиционера	F18	20	B1
Двигатель привода вентиляционного люка в крыше	F20	10	D11
Резервное питание (после общего выключателя)	F21	10	E3/D3
Автономный отопитель "D1LCC"	F22	20	B22/D22
Автономный отопитель "D3LCC"	F22	20	B22/D22
Автономный отопитель "Thermo 90"	F22	20	D23
Цепь воздушного кондиционера	F22	30	A24/A25
Контрольное устройство вентиляции	F22	30	A23
Подсветка подножки	F23	10	E10
Плафон водителя	F23	10	E10
Плафон спального места	F23	10	E10
Плафон нижней кушетки	F23	10	E10
Плафон верхней кушетки	F23	10	E10
Переносная лампа для чтения карт	F23	10	E10
Двигатель стеклоподъемника пассажира	F24	20	B3
Часы контрольного тахографа	F25	5	E1/C15
Звуковой сигнализатор	F26	10	B5
Стоп-сигнал	F27	10	D5
Вычислительное устройство "ABS / ASR"	F28	10	E16

ПРИМЕЧАНИЕ

Установка автономного отопителя "Thermo 90" и кондиционера воздуха	F22	30	A23/D23
--	-----	----	---------

ПРЕДОХРАНИТЕЛИ

Таблица предохранителей в соединительном блоке

Назначение	Поз.	Амп.	Лист схемы
Поворотное зеркало заднего вида с дефростингом, левое	F29	10	C12
Поворотное зеркало заднего вида с дефростингом, правое	F29	10	C12
Управление ориентацией наружного зеркала (зеркал) заднего вида	F29	10	C12
Питание дополнительных элементов контрольного тахографа	F30	20	D13
Приводы регулировки прожекторов	F30	20	D13
Прикуриватель	F30	20	D13
Понижающий трансформатор (цепь телесвязи)	F30	20	D13
Авторадиоприемник	F30	20	D13
Двигатель привода стеклоочистителей	F32	20	D6
Насос стеклоомывателей	F32	20	D6
Насос омывателей фар	F32	20	D6
Розетка для диагностики	F33	10	A16
Вычислительное устройство подвески (6x2 / 6x4)	F33	10	E19/D20
Прерыватель указателя поворотов	F34	10	E1/E15
Питание памяти авторадиоприемника	F34	10	E1/E15
Программируемый выключатель автономного отопителя	F34	10	E1/E15
Резервное питание (после контакта замка стартера)	F35	15	C3/E3
Вычислительное устройство "EBS"	F37	20	D17
Двигатель стеклоподъемника водителя	F38	20	B1
Резервное питание (после общего выключателя)	F40	10	B1
Матричный дисплей	F42	10	B21
Вычислительное устройство "TBV"	F42	10	B21
Рабочий прожектор (тягача)	F43	10	B10
Подсветка клапанов	F43	10	B15
Блок централизованной блокировки замков	F45	10	E1/E15
Электрическая защелка левая	F45	10	E1/E15
Электрическая защелка правая	F45	10	E1/E15
Выключатель подогрева двигателя	F46	10	C1
Реле времени системы централизованной смазки	F46	10	C1
Матричный дисплей	F46	10	C1
Вычислительное устройство подвески (4x2)	F47	10	C1
Вычислительное устройство подвески (6x2 / 6x4)	F47	10	C1
Блок дистанционного управления подвеской	F47	10	C1
Датчик давления подушек заднего моста (6x2)	F47	10	C1
Реле времени самоустанавливающейся оси	F47	10	C1
Вычислительное устройство "VMAC"	F48	20	C14
Электроклапаны выпускного тормоза "J"	F49	10	B1
Холодильник	F50	20	A11
Обогреваемое сиденье водителя	F51	20	E13
Обогреваемое сиденье пассажира	F51	20	E13
Понижающий трансформатор (для розетки 12 вольт)	F51	20	E13
Розетка для "SAE"	F51	20	E13
Резервное питание для видео	F53	10	D3
Электропривод передней солнцезащитной шторки	F54	10	C11
Электропривод боковых солнцезащитных шторок	F54	10	C11
Резервное питание (после контакта замка стартера)	F55	10	C3
Аварийный выключатель "TBV" (в модификации RTMDR)	F56	10	B1
Вычислительное устройство "TBV"	F56	10	B1
Вычислительное устройство "EBS"	F60	5	D17

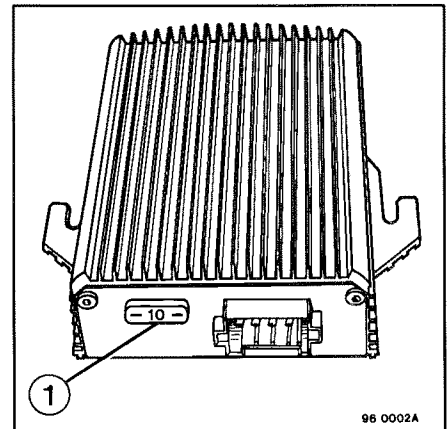
ПРЕДОХРАНИТЕЛИ

Таблица предохранителей вне соединительного блока

Назначение	Поз.	Амп.	Лист схемы
Насос опрокидывания кабины	F84	40	A10
Штепсельная розетка прицепа 7–контактная “ABS/EBS”	F85	20	A3

Понижающий трансформатор

Предохранитель (1) защищает аппарат от перестановки полюсов аккумуляторных батарей.

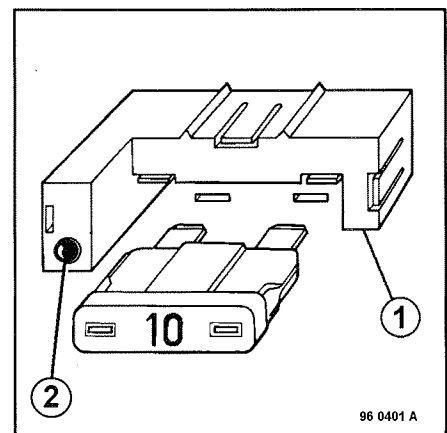


Контрольный тест предохранителей

Для проверки предохранителей:

- включить общий предохранитель,
- вставить предохранитель в тестер (1).

Если предохранитель неисправен, контрольная лампа (2) не загорается.



РЕЛЕ

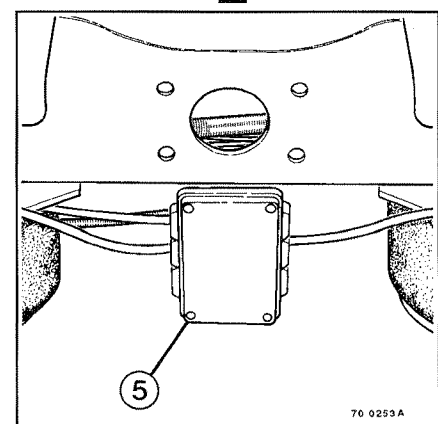
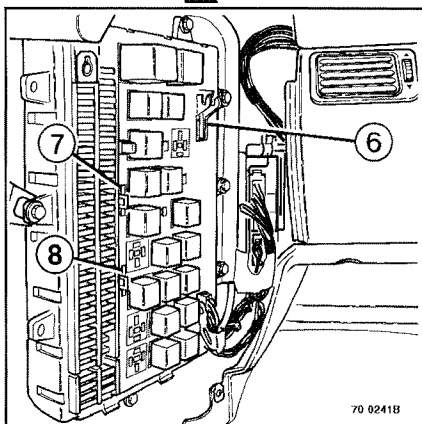
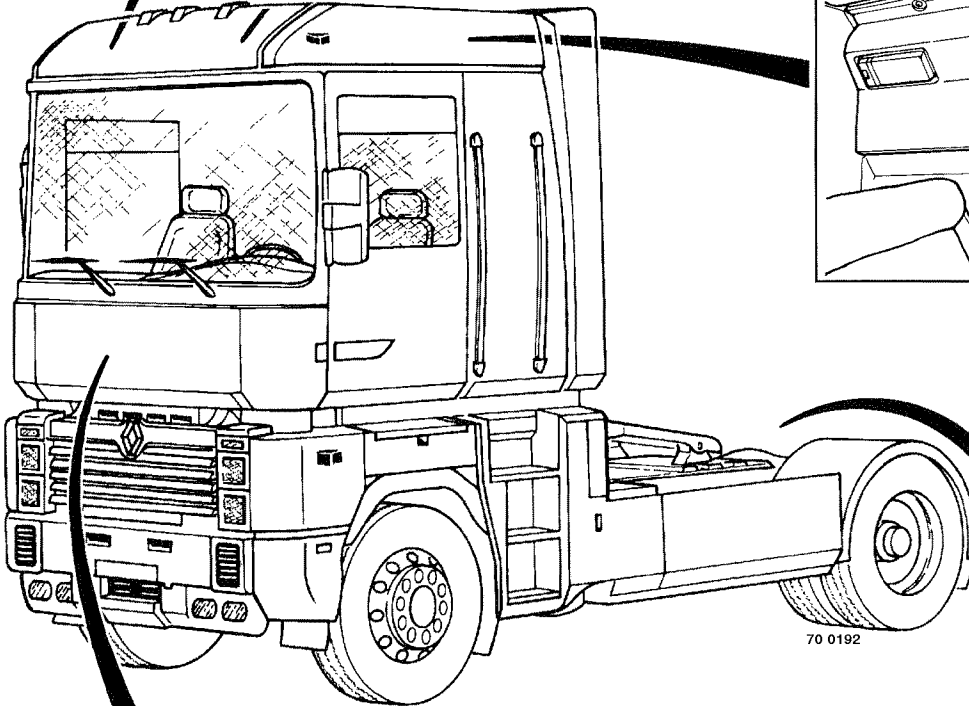
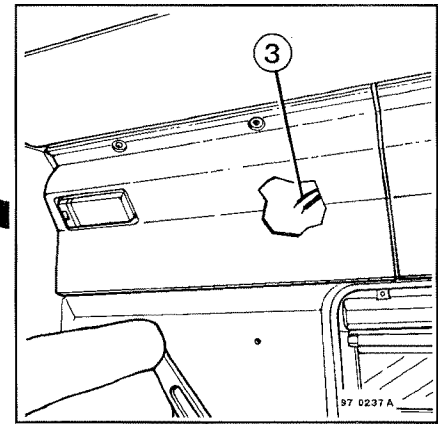
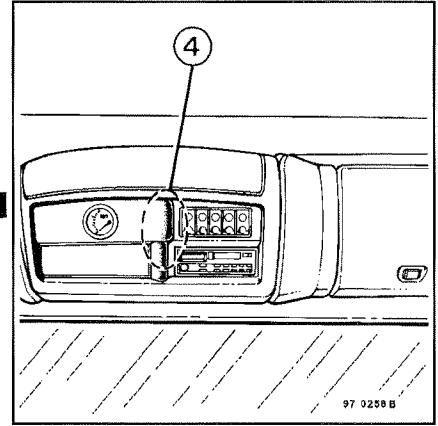
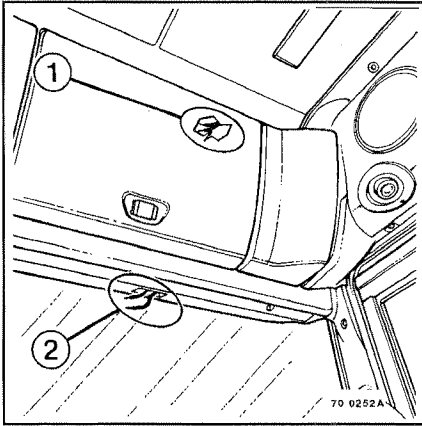
Таблица реле соединительного блока

Назначение	Поз.	Амп.	Лист схемы
Реле питания после контакта	RP1	50	C1
Реле питания после контакта	RP2	50	B1
Реле давления масла	R4	20	D1/A15
Реле стояночных фонарей	R5	20	E4
Реле дополнительных элементов комфорта	R6	20	D13
Реле освещения	R8	20	D4
Реле противотуманных фар	R9	20	A4
Реле противотуманных фонарей	R10	20	A4
Реле ближнего света фар	R11	20	C4
Реле дальнего света фар	R12	20	C4
Реле прожекторов дальнего действия	R13	20	B4
Реле стоп – сигналов	R14	20	C5
Резервное реле	R17	20	C3
Реле отключения электрозамедлителя	R18	20	C16/D17
Реле размораживания зеркал заднего вида	R20	20	D12
Реле тормозных накладок	R26	20	E6
Реле выпускного тормоза “J”	R30	20	C9
Резервное реле (под будущие связи)	R40	20	–
Резервное реле (под будущие связи)	R43	20	–
Реле питания вычислительного устройства “VMAC”	R44	20	D14
Реле компрессора кондиционера	R46	20	C24/B25
Резервное реле	R47	20	B3
Резервное реле	R48	20	B3
Реле кондиционирования воздуха	R49	20	B24/B25
Реле тактирования работы омывателей фар	RT53	–	B6

Таблица реле вне соединительного блока

Назначение	Поз.	Амп.	Лист схемы
Реле пусковое	CE112	100	A1/B21
Реле подогрева двигателя	CE20	100	D2
Реле электроклапанов “ABS / ASR” (Передн. лев. / Задн. прав.)	R15	20	E16
Реле электроклапанов “ABS / ASR” (Передн. прав. / Задн. лев.)	R16	20	D16
Реле аварийной защиты АБС	R19	20	C16
Реле аварийного отключения самоустанавливающейся оси	R21	20	A20
Реле остановки двигателя (при опрокидывании кабины)	R23	20	C14
Реле опрокидывания кабины	RP45	50	A10

РЕЗЕРВНОЕ ПИТАНИЕ



70 0254A

РЕЗЕРВНОЕ ПИТАНИЕ**ГНЕЗДО 1**

Назначение	Провод.	Предохран.	Амп.
Резервное питание + 12В (Радиотелефон)	46	F30	20
Резервное питание – (Радиотелефон)	155	F30	20
Провод антенны радиотелефона			

ГНЕЗДО 2

Назначение	Провод.	Предохран.	Амп.
Масса	1		
Резервное питание (освещение)	632	F5	10

ГНЕЗДО 3

Назначение	Провод.	Предохран.	Амп.
Масса	1		
Резервное питание (для видео)	473	F53	10

ГНЕЗДО 4

Назначение	Провод.	Предохран.	Амп.
Резервное питание + 12В (УКВ)	4000	F30	20
Резервное питание – (УКВ)	144	F30	20
Провод антенны радиостанции УКВ			
Индикатор давления воздуха в переднем контуре			
Масса	1		
Резервное питание (после общего контакта)	24	F16	10
Резервное питание (освещение)	64	F6	10
Резервное питание (давление воздуха переднего контура)	72		

ГНЕЗДО 5

Назначение	Провод.	Предохран.	Амп.
Резервное питание (после общего выключателя)	208	F21	10
Резервное питание (после общего контакта)	275	F35	15
Резервное питание (освещение)	632	F5	10

ГНЕЗДО 6**КОРИЧНЕВЫЙ соединитель**

Назначение	Провод.	Предохран.	Амп.
Масса	1		
Резервное питание (освещение)	64	F6	10
Резервное питание (после общего контакта)	960	F55	10
Резервное питание (реле 17)	961		
Резервное питание (реле 17)	962		
Резервное питание (реле 47)	963		
Резервное питание (после общего выключателя)	964	F40	10
Резервное питание (реле 47)	965		
Резервное питание (реле 47)	966		
Резервное питание (реле 48)	967		
Резервное питание (реле 48)	968		

РЕЗЕРВНОЕ ПИТАНИЕ**ГНЕЗДО 7****СЕРЫЙ соединитель**

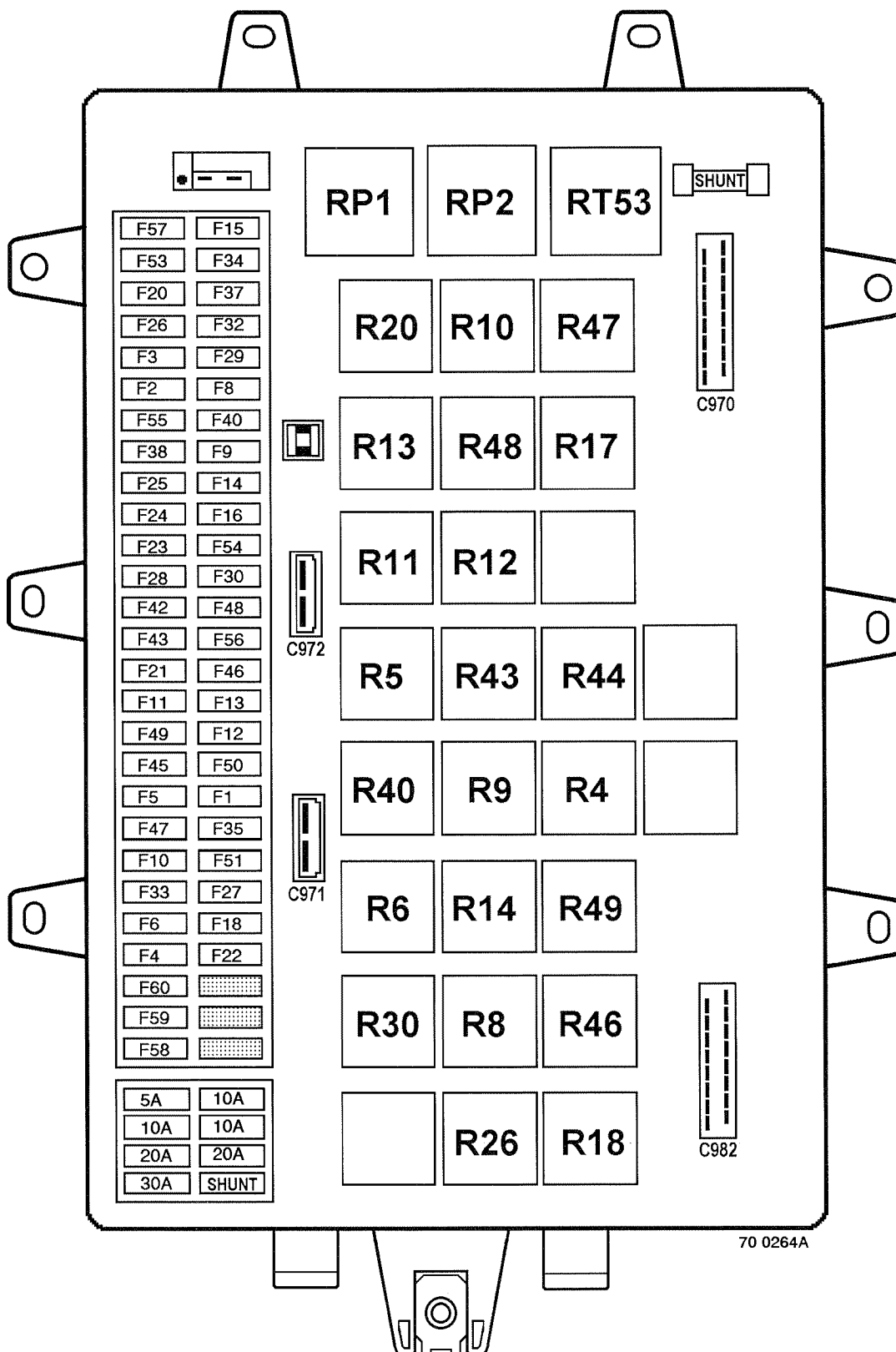
Назначение	Провод.	Предохр.	Амп.
Масса	1		
Резервное питание (после общего выключателя)	208	F21	10

ГНЕЗДО 8**ЧЕРНЫЙ соединитель**

Назначение	Провод.	Предохр.	Амп.
Масса	1		
Резервное питание (после общего контакта)	275	F35	15

СОЕДИНИТЕЛЬНЫЙ БЛОК

Коробка предохранителей и реле



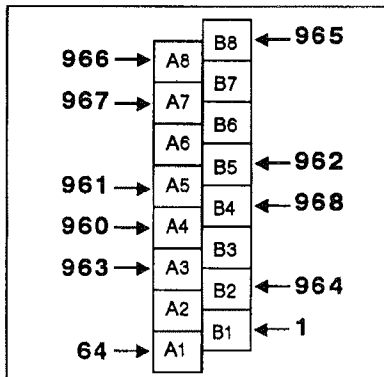
70 0264A

Соединительный блок – Коробка предохранителей и реле

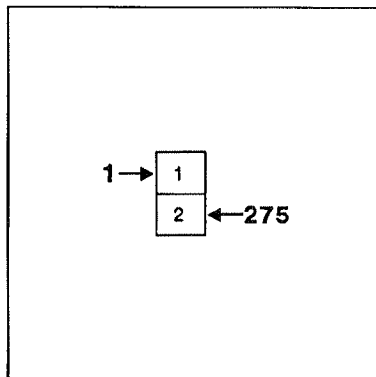
Соединительный блок – Коробка предохранителей и реле

Соединители стороны А

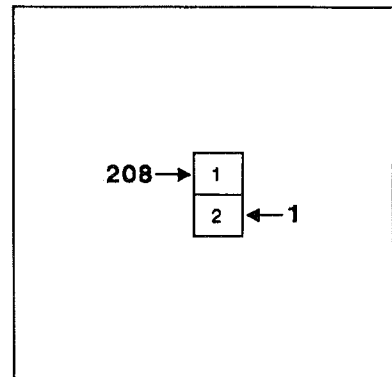
Номер	Назначение	Цвет	Число каналов
C 970	Резервное питание (реле)	M	16
C 971	Резервное питание (после общего контакта)	N	2
C 972	Резервное питание (после общего выключателя)	G	2
C 982	Кондиционирование воздуха	R	16



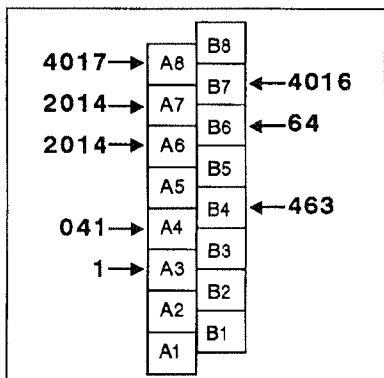
C970



C971

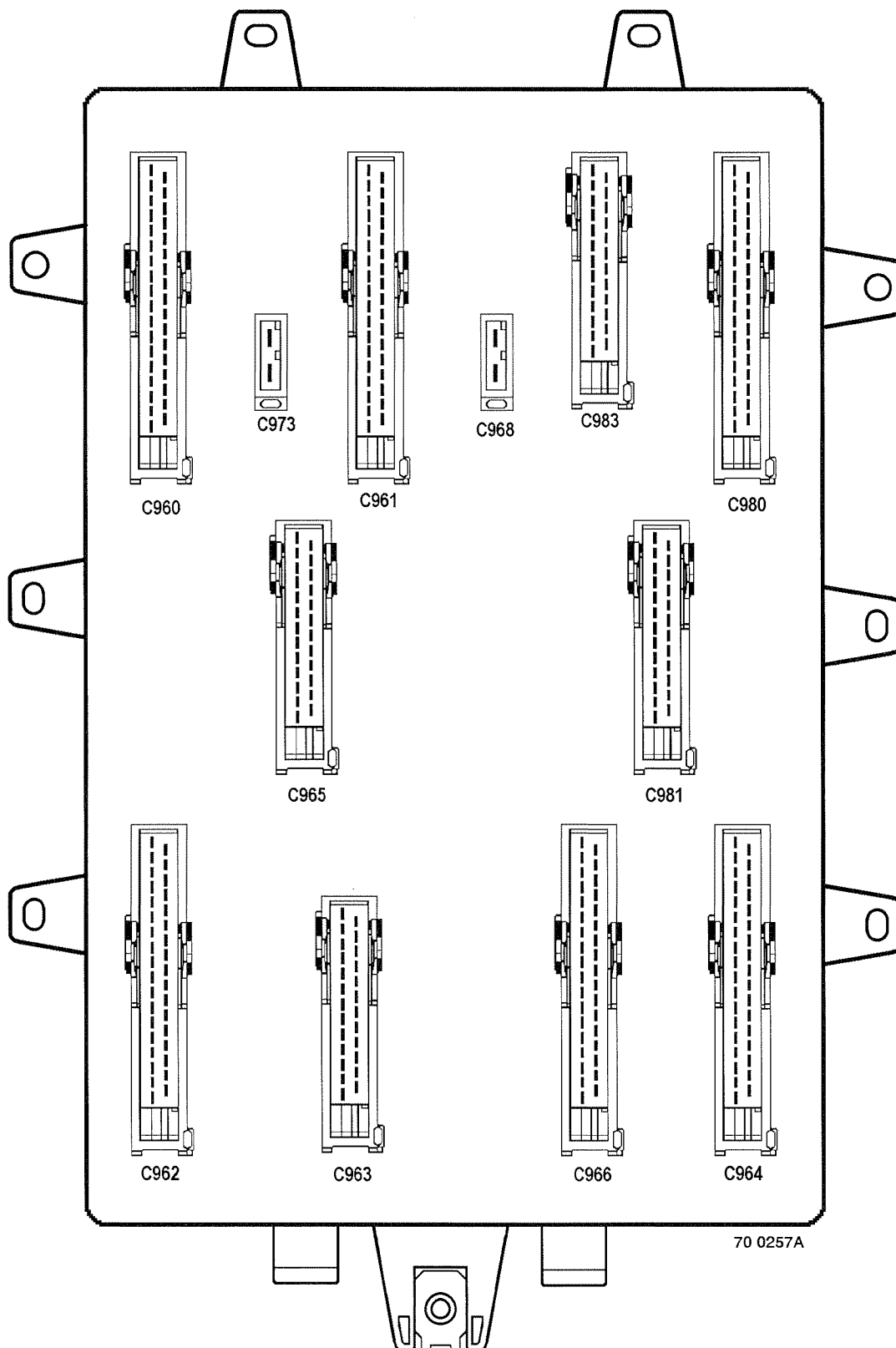


C972



70 0256

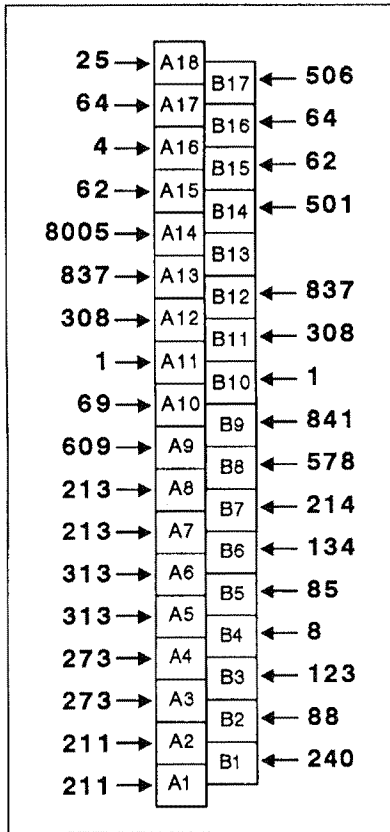
C982



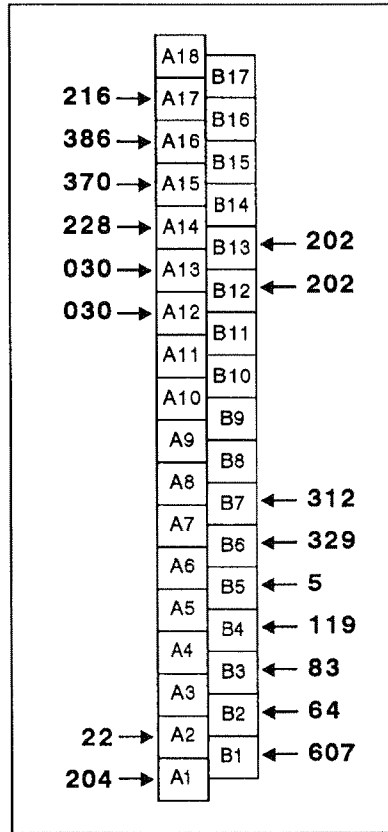
Соединительный блок – Коробка предохранителей и реле

Соединительный блок – Коробка предохранителей и реле**Соединители стороны В**

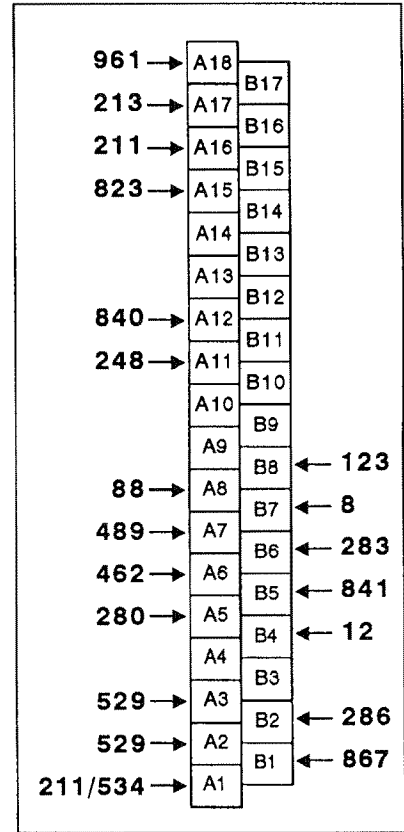
Номер	Назначение	Цвет	Число каналов
С 960	Панель приборов	Bu	35
С 961	Панель приборов	Bc	35
С 962	Проходная втулка	Bc	35
С 963	Проходная втулка	Bc	25
С 964	Проходная втулка	J	35
С 965	Система электронного управления впрыском "VMAC"	Bc	25
С 966	Панель приборов (элементы комфорта)	R	35
С 968	Питание + 24 вольт	N	2
С 973	Питание (масса)	G	2
С 980	Панель приборов	J	35
С 981	Панель приборов	J	35
С 983	Панель приборов	R	25



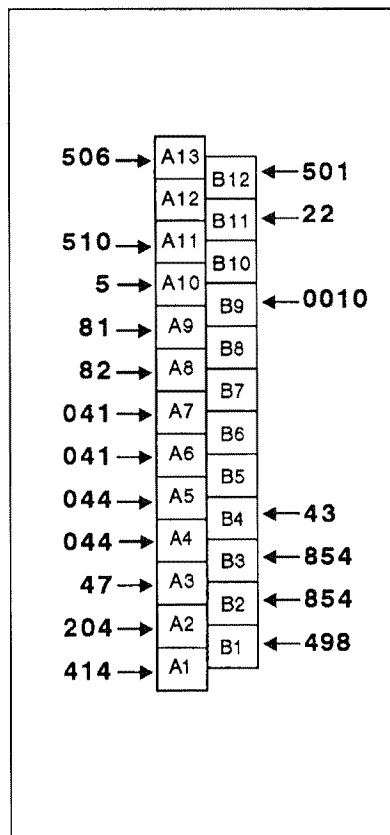
C960



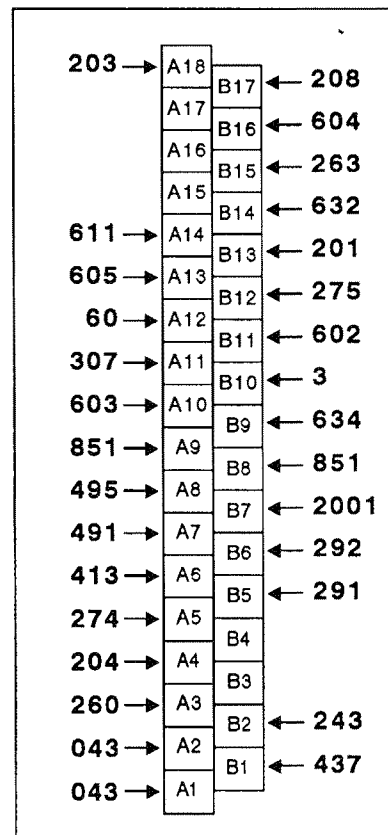
C961



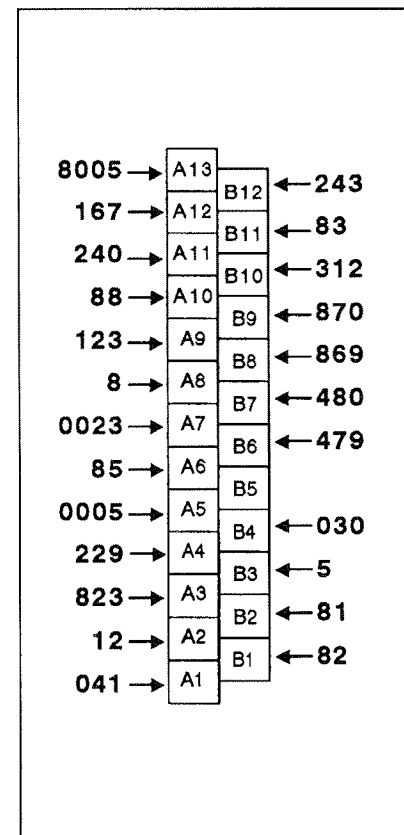
C962



C963

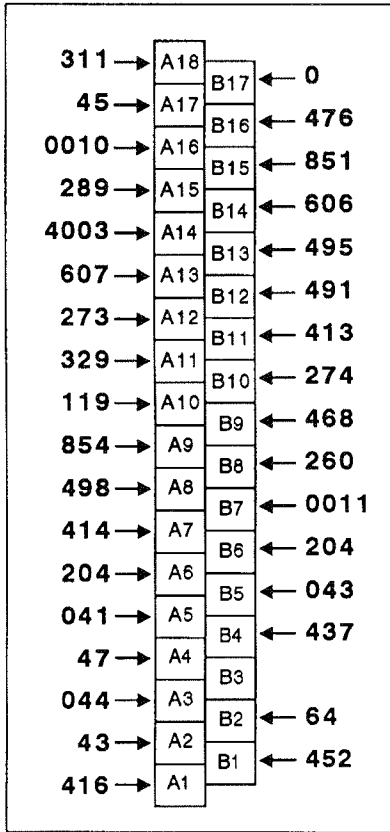


C964

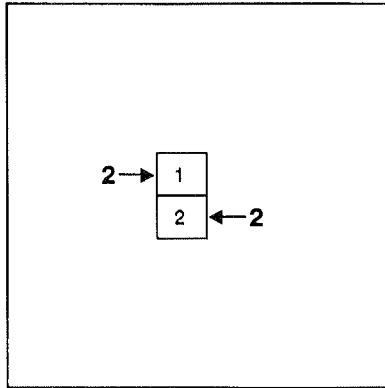


C965

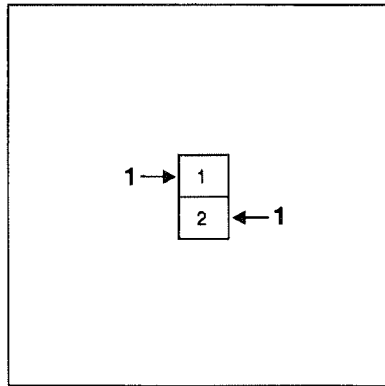
70 0258



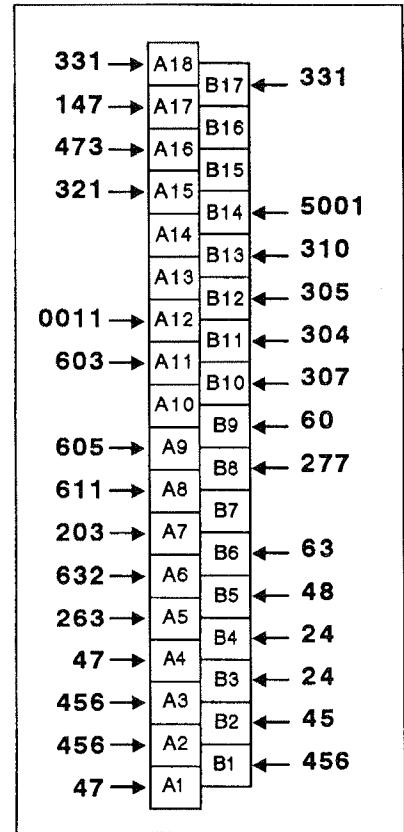
C966



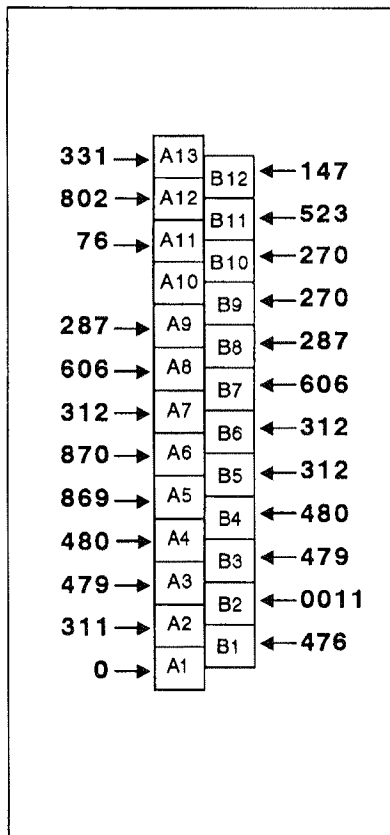
C968



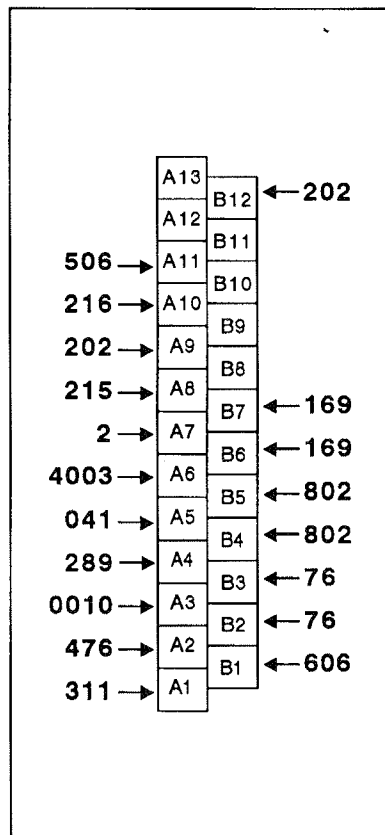
C973



C980



C981



C983

70 0259

СВЯЗИ МЕЖДУ ПРОВОДАМИ И СОЕДИНИТЕЛЯМИ

Коробка предохранителей и реле

Номер провода	Сечение провода	Соединители	
		Вывод	Номер
0	0,6	B17	966
0	0,6	A1	981
1	1,0	A11	960
1	1,0	B10	960
1	2,0	B1	970
1	3,0	1	971
1	3,0	2	972
1	3,0	1	973
1	3,0	2	973
1	2,0	A3	982
2	10,0	1	968
2	10,0	2	968
2	2,0	A7	983
3	2,0	B10	964
4	2,0	A16	960
5	1,0	B5	961
5	1,0	A10	963
5	1,0	B3	965
8	1,0	B4	960
8	0,6	B7	962
8	0,6	A8	965
12	1,0	B4	962
12	0,6	A2	965
22	0,6	A2	961
22	1,0	B11	963
24	2,0	B3	980
24	2,0	B4	980
25	0,6	A18	960
43	0,6	B4	963
43	0,6	A2	966
45	1,0	A17	966
45	1,0	B2	980
47	1,0	A3	963
47	1,0	A4	966
47	2,0	A1	980
47	2,0	A4	980
48	2,0	B5	980
60	2,0	A12	964
60	1,0	B9	980
62	1,0	A15	960
62	1,0	B15	960
63	1,0	B6	980

Номер провода	Сечение провода	Соединители	
		Вывод	Номер
64	1,0	A17	960
64	1,0	B16	960
64	1,0	B2	961
64	1,0	B2	966
64	1,0	A1	970
64	0,6	B6	982
69	0,6	A10	960
76	0,6	A11	981
76	0,6	B2	983
76	0,6	B3	983
81	0,6	A8	963
81	0,6	B2	965
82	0,6	A8	963
82	0,6	B1	965
83	0,6	B3	961
83	0,6	B11	965
85	0,6	B5	960
85	0,6	A6	965
88	0,6	B2	960
88	0,6	A8	962
88	0,6	A10	965
030	0,6	A12	961
030	0,6	A13	961
030	0,6	B4	965
041	0,6	A6	963
041	0,6	A7	963
041	0,6	A1	965
041	0,6	A5	966
041	0,6	A4	982
041	0,6	A5	983
043	0,6	A1	964
043	0,6	A2	964
043	0,6	B5	966
044	0,6	A4	963
044	0,6	A5	963
044	0,6	A3	966
119	1,0	B4	961
119	1,0	A10	966
123	0,6	B3	960
123	1,0	B8	962
123	0,6	A9	965
134	0,6	B6	960

Номер провода	Сечение провода	Соединители	
		Вывод	Номер
147	0,6	A17	980
147	0,6	B12	981
167	0,6	A12	965
169	0,6	B6	983
169	0,6	B7	983
201	2,0	B13	964
202	1,0	B12	961
202	1,0	B13	961
202	1,0	A9	983
202	2,0	B12	983
203	1,0	A18	964
203	2,0	A7	980
204	2,0	A1	961
204	1,0	A2	963
204	1,0	A4	964
204	2,0	A6	966
204	2,0	B6	966
208	2,0	B17	964
208	3,0	1	972
211	1,0	A1	960
211	1,0	A2	960
211	1,0	A16	962
213	1,0	A7	960
213	1,0	A8	960
213	1,0	A17	962
214	1,0	B7	960
215	1,0	A8	983
216	1,0	A17	961
216	1,0	A10	983
228	1,0	A14	961
229	2,0	A4	965
240	0,6	B1	960
240	1,0	A11	965
243	1,0	B2	964
243	1,0	B12	965
248	2,0	A11	962
260	1,0	A3	964
260	1,0	B8	966
263	1,0	B15	964
263	2,0	A5	980
270	1,0	B9	981
270	1,0	B10	981

Номер провода	Сечение провода	Соединители	
		Вывод	Номер
273	1,0	A3	960
273	1,0	A4	960
273	1,0	A12	966
274	1,0	A5	964
274	1,0	B10	966
275	1,0	B12	964
275	3,0	2	971
277	2,0	B8	980
280	1,0	A5	962
283	0,6	B6	962
286	1,0	B2	962
287	0,6	A9	981
287	0,6	B8	981
289	0,6	A15	966
289	0,6	A4	983
291	2,0	B5	964
292	2,0	B6	964
304	1,0	B11	980
305	1,0	B12	980
307	1,0	A11	964
307	1,0	B10	980
308	1,0	A12	960
308	1,0	B11	960
310	0,6	B13	980
311	0,6	A18	966
311	0,6	A2	981
311	0,6	A1	983
312	1,0	B7	961
312	0,6	B10	965
312	0,6	A7	981
312	0,6	B5	981
312	0,6	B6	981
313	1,0	A5	960
313	1,0	A6	960
321	2,0	A15	980
329	0,6	B6	961
329	0,6	A11	966
331	0,6	A18	980
331	0,6	B17	980
331	0,6	A13	981
370	1,0	A15	961
386	0,6	A16	961

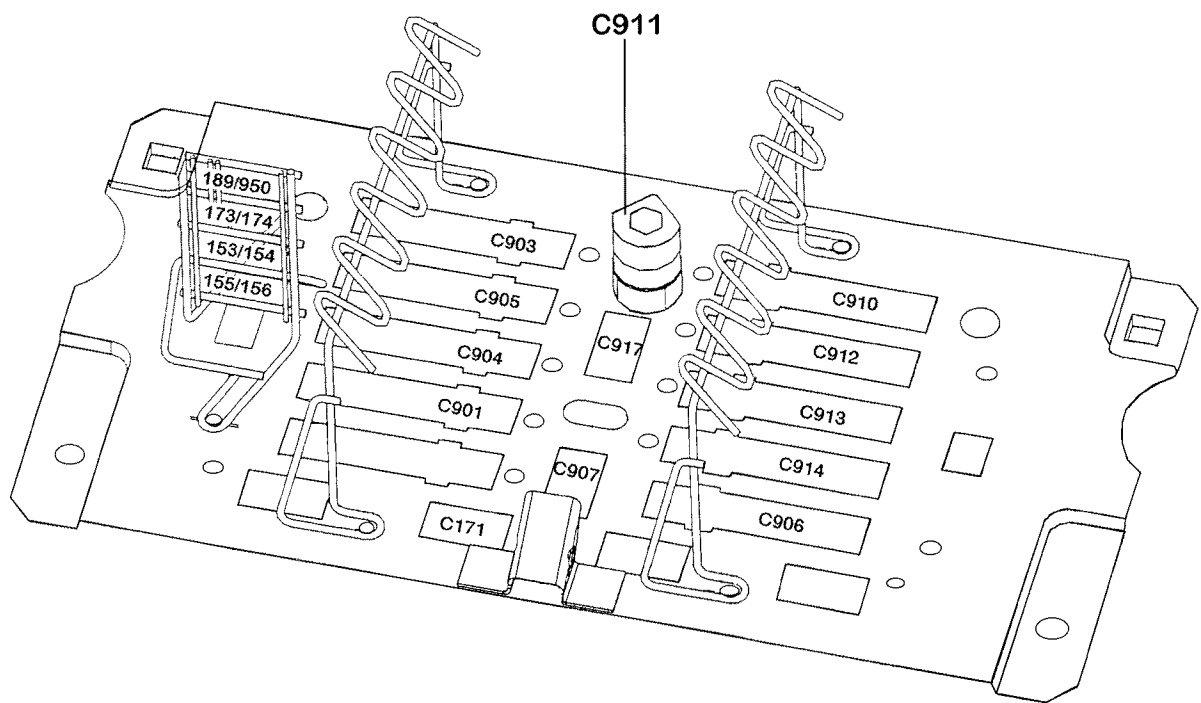
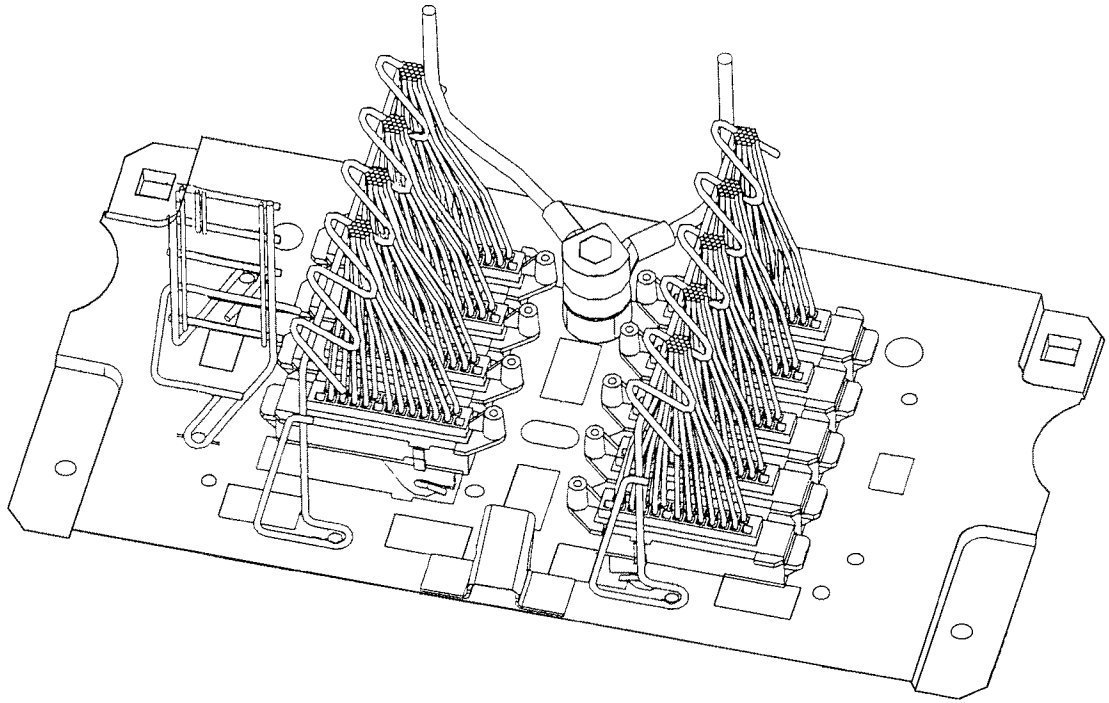
Номер провода	Сечение провода	Соединители	
		Вывод	Номер
413	1,0	A6	964
413	1,0	B11	966
414	1,0	A1	963
414	1,0	A7	966
416	0,6	A1	966
437	0,6	B1	964
437	2,0	B4	966
452	2,0	B1	966
456	1,0	A2	980
456	1,0	A3	980
456	1,0	B1	980
462	0,6	A6	962
463	2,0	B4	982
468	1,0	B9	966
473	1,0	A16	980
476	0,6	B16	966
476	0,6	B1	981
476	0,6	A2	983
479	1,0	B6	965
479	0,6	A3	981
479	0,6	B3	981
480	1,0	B7	965
480	0,6	A4	981
480	0,6	B4	981
489	1,0	A7	962
491	0,6	A7	964
491	0,6	B12	966
495	0,6	A8	964
495	0,6	B13	966
498	0,6	B1	963
498	0,6	A8	966
501	1,0	B14	960
501	1,0	B12	963
506	1,0	B17	960
506	0,6	A13	963
506	1,0	A11	983
510	0,6	A11	963
523	1,0	B11	981
529	0,6	A2	962
529	0,6	A3	962
534	1,0	A1	962
578	0,6	B8	960

Номер провода	Сечение провода	Соединители	
		Вывод	Номер
602	0,6	B11	964
603	1,0	A10	964
603	1,0	A11	980
604	1,0	B16	964
605	1,0	A13	964
605	1,0	A9	980
606	0,6	B14	966
606	0,6	A8	981
606	1,0	B7	981
606	1,0	B1	983
607	0,6	B1	961
607	0,6	A13	966
609	1,0	A9	960
611	0,6	A14	964
611	1,0	A8	980
632	0,6	B14	964
632	2,0	A6	980
634	1,0	B9	964
802	0,6	A12	981
802	0,6	B4	983
802	0,6	B5	983
823	1,0	A15	962
823	0,6	A3	965
837	0,6	A13	960
837	1,0	B12	960
840	0,6	A12	962
841	0,6	B9	960
841	0,6	B5	962
851	0,6	A9	964
851	0,6	B8	964
851	0,6	B15	966
854	0,6	B2	963
854	0,6	B3	963
854	0,6	A9	966
867	1,0	B1	962
869	0,6	B8	965
869	0,6	A5	981
870	0,6	B9	965
870	0,6	A6	981
960	1,0	A4	970
961	2,0	A18	962
961	1,0	A5	970

Номер провода	Сечение провода	Соединители	
		Вывод	Номер
962	0,6	B5	970
963	0,6	A3	970
964	1,0	B2	970
965	1,0	B8	970
966	1,0	A8	970
967	1,0	A7	970
968	0,6	B4	970
0005	1,0	A5	965
0010	0,6	B9	963
0010	0,6	A16	966
0010	0,6	A3	983
0011	0,6	B7	966
0011	0,6	A12	980
0011	0,6	B2	981
0023	0,6	A7	965
2001	2,0	B7	964
2014	2,0	A7	982
2014	2,0	A6	982
4003	0,6	A14	966
4003	0,6	A6	983
4016	0,6	B7	982
4017	0,6	A8	982
5001	1,0	B14	980
8005	0,6	A14	960
8005	0,6	A13	965

СОЕДИНИТЕЛЬНЫЙ БЛОК

Проходная втулка



70 0273

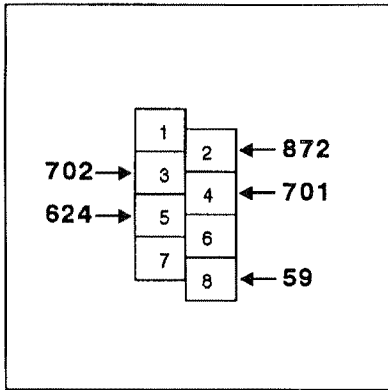
Соединительный блок – Проходная втулка

Соединительный блок – Проходная втулка**Соединители сопряжения**

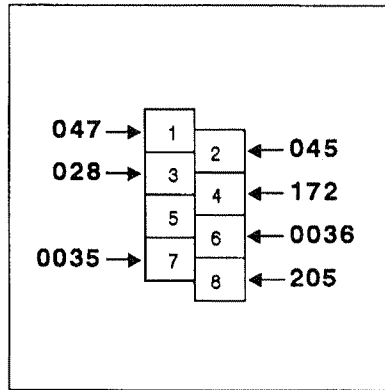
Номер	Назначение	Цвет	Число каналов
C 171	Вентилятор	J	8
C 901	Цепи питания и вспомогательных контуров	Vc	25
C 903	Сигнализация / Переднее освещение	Ve	25
C 904	Система электронного управления впрыском "VMAC"	R	25
C 905	Приводной агрегат	J	25
C 906	Установка кондиционирования	Bu	25
C 907	Дистанционное управление коробкой передач "TBV"	Vi	8
C 910	Оборудование "ABS / ASR"	Ve	25
C 911	Питание + 24 вольт	—	—
C 912	Пневмо–электронная подвеска	J	25
C 913	Сигнализация / Заднее освещение	R	25
C 914	Дистанционное управление коробкой передач "TBV"/Замедлители	Vc	25
C 917	Автономный отопитель "Thermo 90"/Централизованная смазка	Vc	8

Связь между цепями

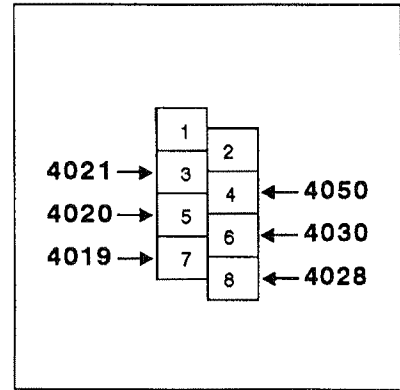
Номер	Назначение	Цвет	Число каналов
C153 (Электропровода панели приборов) → C154 (Электропровода двигателя)		Vc	8
C155 (Электропровода панели приборов) → C156 (Электропровода двигателя)		Vi	8
C173 (Электропровода панели приборов) → C174 (Электропровода "TBV")		R	8
C189 (Электропровода панели приборов) → C950 (Электропровода шунтирования "D3LCC" "RTMDR")		J	4



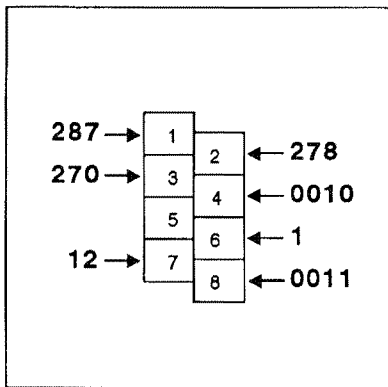
C153



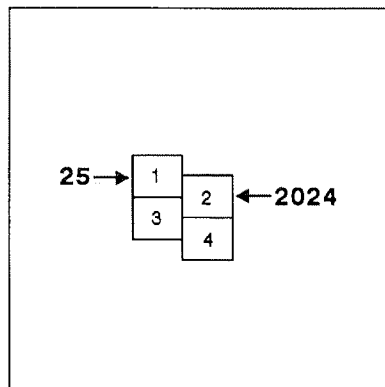
C155



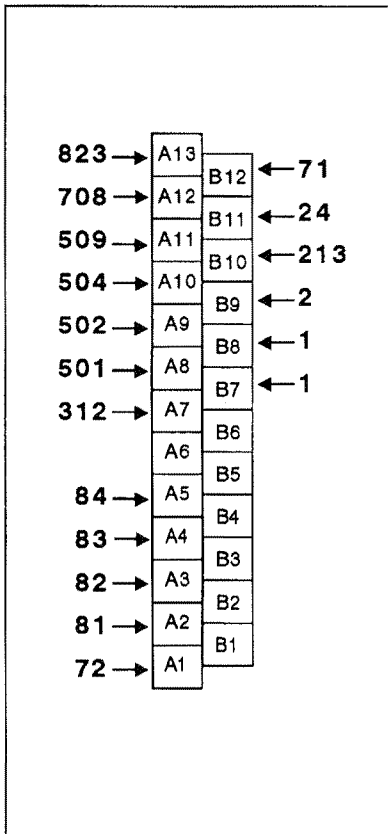
C171



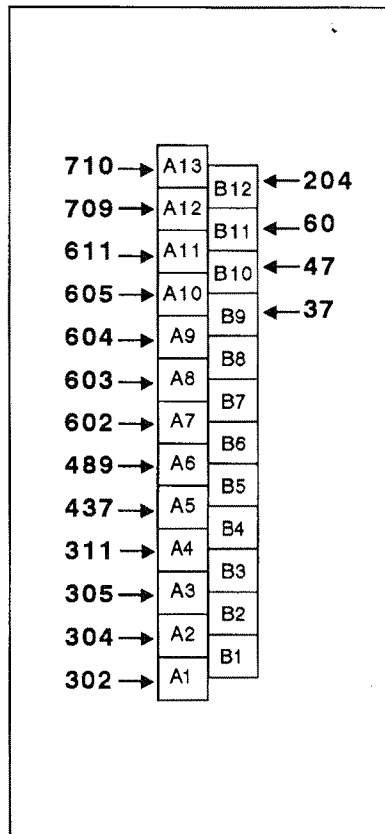
C173



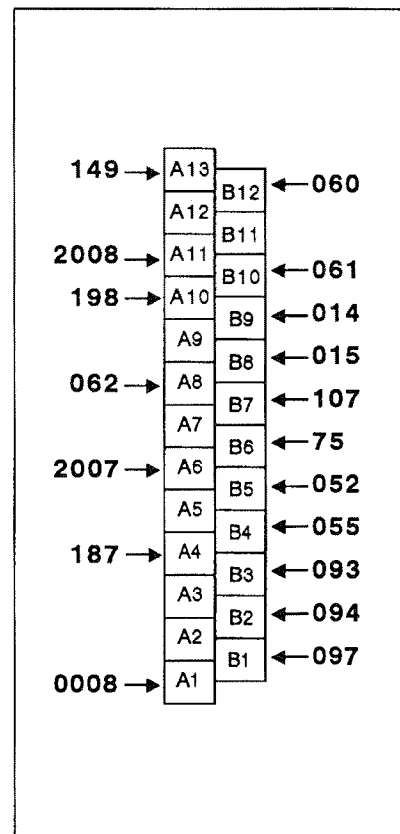
C189



C901

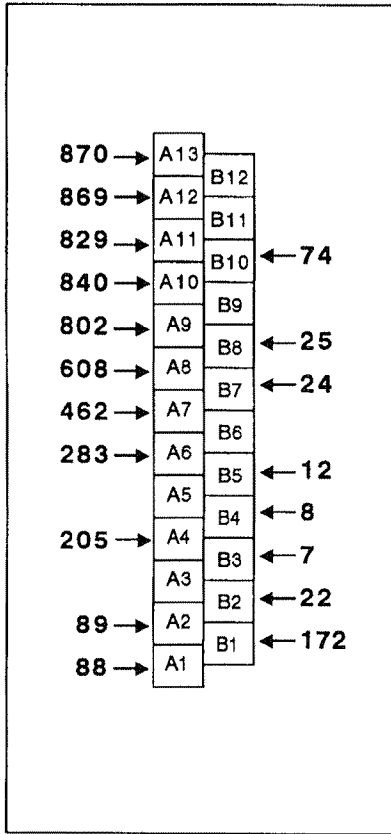


C903

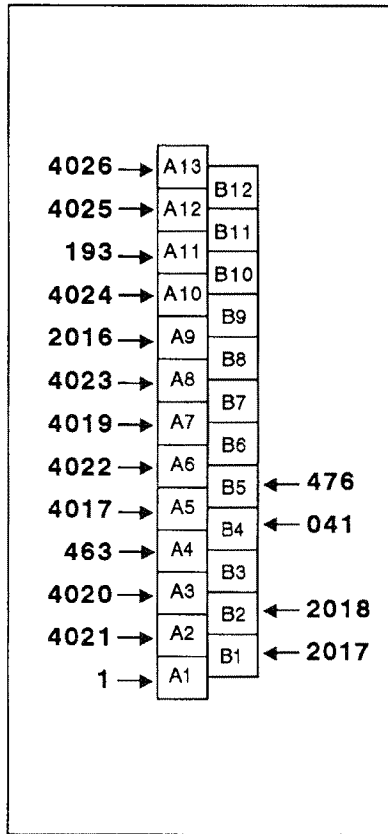


C904

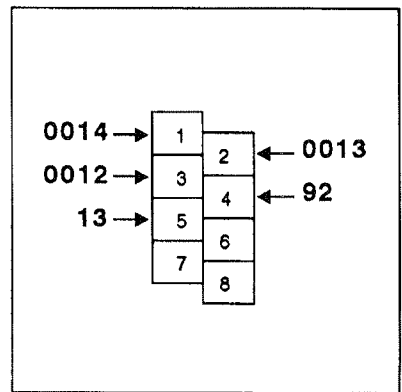
70 0261



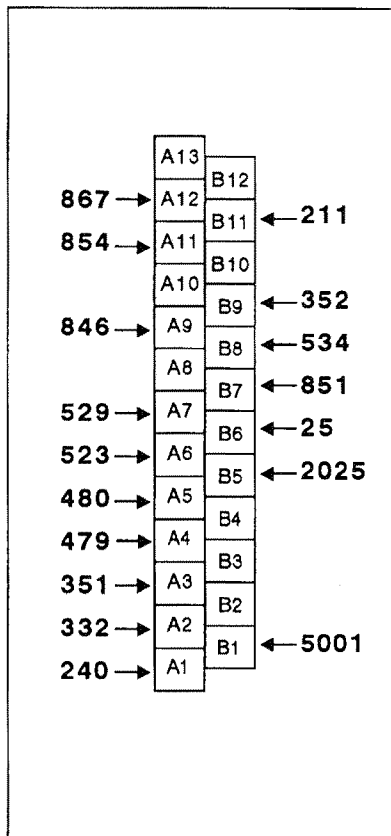
C905



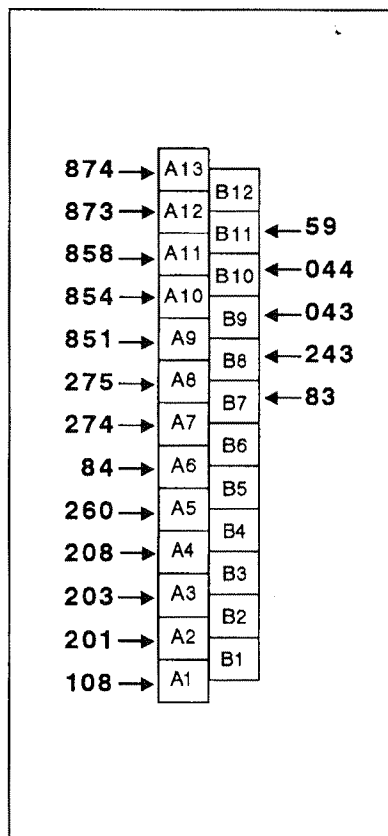
C906



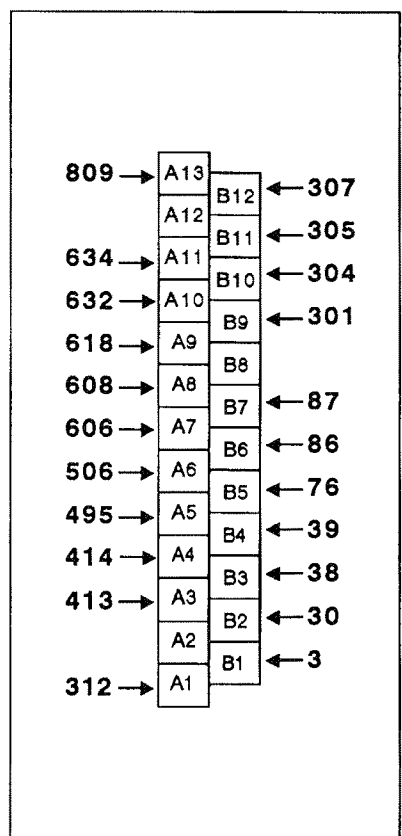
C907



C910

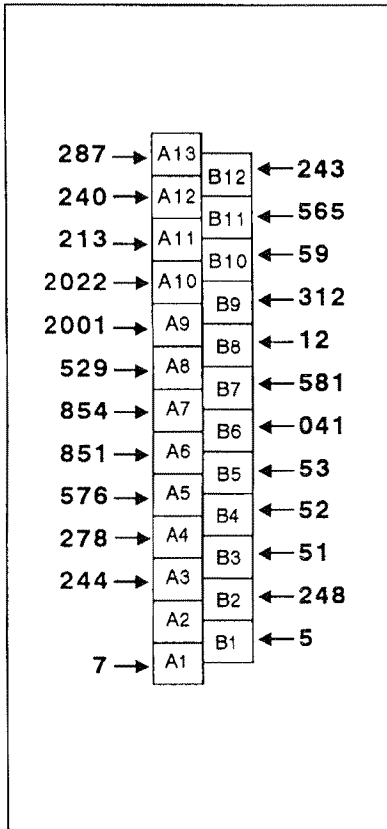


C912



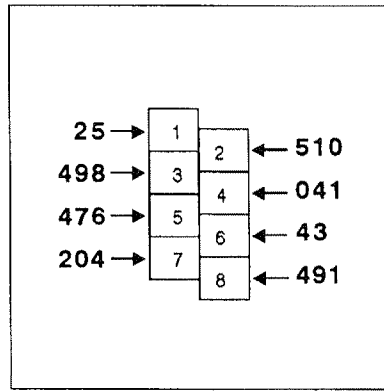
C913

70 0282



70 0263

C914



C917

СВЯЗИ МЕЖДУ ПРОВОДАМИ И СОЕДИНИТЕЛЯМИ

Проходная втулка

Номер провода	Сечение провода	Соединители	
		Вывод	Номер
1	0,6	6	173
1	1,0	B7	901
1	1,0	B8	901
1	2,0	A1	906
2	1,0	B9	901
2	16,0	-	911
3	2,0	B1	913
5	0,6	B1	914
7	0,6	B3	905
7	0,6	A1	914
8	1,0	B4	905
12	0,6	7	173
12	1,0	B5	905
12	0,6	B8	914
13	0,6	5	907
22	0,6	B2	905
24	0,6	B11	901
24	1,0	B7	905
25	0,6	1	189
25	0,6	B8	905
25	0,6	B6	910
25	0,6	1	917
30	0,6	B2	913
37	0,6	B9	903
38	0,6	B3	913
39	0,6	B4	913
43	0,6	6	917
47	1,0	B10	903
51	0,6	B3	914
52	0,6	B4	914
53	0,6	B5	914
59	0,6	6	153
59	0,6	B11	912
59	0,6	B10	914
60	0,6	B11	903
71	0,6	B12	901
72	0,6	A1	901
74	0,6	B10	905
75	0,6	B6	904
76	0,6	B5	913
81	0,6	A2	901
82	0,6	A3	901

Номер провода	Сечение провода	Соединители	
		Вывод	Номер
83	1,0	A4	901
83	0,6	B7	912
84	0,6	A5	901
84	0,6	A6	912
86	0,6	B6	913
87	0,6	B7	913
88	0,6	A1	905
89	0,6	A2	905
92	0,6	4	907
014	0,6	B9	904
015	1,0	B8	904
028	0,6	3	155
041	0,6	B4	906
041	0,6	B6	914
041	0,6	4	917
043	0,6	B9	912
044	0,6	B10	912
045	0,6	2	155
047	0,6	1	155
052	1,0	B5	904
055	0,6	B4	904
060	2,0	B12	904
061	2,0	B10	904
062	2,0	A8	904
093	0,6	B3	904
094	0,6	B2	904
097	0,6	B1	904
107	0,6	B7	904
108	0,6	A1	912
149	0,6	A13	904
172	0,6	4	155
172	0,6	B1	905
187	2,0	A4	904
193	0,6	A11	906
198	0,6	A10	904
201	2,0	A2	912
203	2,0	A3	912
204	1,0	B12	903
204	2,0	7	917
205	0,6	8	155
205	0,6	A4	905
208	1,0	A4	912

Номер провода	Сечение провода	Соединители	
		Вывод	Номер
211	2,0	B11	910
213	0,6	B10	901
213	0,6	A11	914
240	1,0	A1	910
240	0,6	A12	914
243	0,6	B8	912
243	1,0	B12	914
244	0,6	A3	914
248	1,0	B2	914
260	2,0	A5	912
270	0,6	3	173
274	1,0	A7	912
275	1,0	A8	912
278	0,6	2	173
278	0,6	A4	914
283	1,0	A6	905
287	0,6	1	173
287	0,6	A13	914
301	0,6	B9	913
302	0,6	A1	903
304	1,0	A2	903
304	2,0	B10	913
305	1,0	A3	903
305	2,0	B11	913
307	0,6	B12	913
311	0,6	A4	903
312	0,6	A7	901
312	1,0	A1	913
312	0,6	B9	914
332	0,6	A2	910
351	0,6	A3	910
352	0,6	B9	910
413	1,0	A3	913
414	1,0	A4	913
437	0,6	A5	903
462	1,0	A7	905
463	1,0	A4	906
476	0,6	B5	906
476	0,6	5	917
479	0,6	A4	910
480	0,6	A5	910
489	1,0	A6	903

Номер провода	Сечение провода	Соединители	
		Вывод	Номер
491	0,6	8	917
495	0,6	A5	913
498	1,0	3	917
501	2,0	A8	901
502	1,0	A9	901
504	1,0	A10	901
506	0,6	A6	913
509	1,0	A11	901
510	2,0	2	917
523	2,0	A6	910
529	0,6	A7	910
529	0,6	A8	914
534	0,6	B8	910
565	0,6	B11	914
576	1,0	A5	914
581	0,6	B7	914
602	1,0	A7	903
603	0,6	A8	903
604	1,0	A9	903
605	0,6	A10	903
606	1,0	A7	913
608	1,0	A8	905
608	1,0	A8	913
611	0,6	A11	903
618	1,0	A9	913
624	0,6	5	153
632	1,0	A10	913
634	2,0	A11	913
701	0,6	4	153
702	0,6	3	153
708	0,6	A12	901
709	0,6	A12	903
710	0,6	A13	903
802	0,6	A9	905
809	0,6	A13	913
823	1,0	A13	901
829	1,0	A11	905
840	0,6	A10	905
846	0,6	A9	910

Номер провода	Сечение провода	Соединители	
		Вывод	Номер
851	0,6	B7	910
851	0,6	A9	912
851	0,6	A6	914
854	0,6	A11	910
854	0,6	A10	912
854	0,6	A7	914
858	0,6	A11	912
867	0,6	A12	910
869	0,6	A12	905
870	0,6	A13	905
872	0,6	2	153
873	0,6	A12	912
874	0,6	A13	912
0008	0,6	A1	904
0010	0,6	4	173
0011	0,6	8	173
0012	0,6	3	907
0013	0,6	2	907
0014	0,6	1	907
0035	0,6	7	155
0036	0,6	6	155
2001	1,0	A9	914
2007	2,0	A6	904
2008	0,6	A11	904
2016	1,0	A9	906
2017	0,6	B1	906
2018	0,6	B2	906
2022	1,0	A10	914
2024	0,6	2	189
2025	2,0	B5	910
4017	0,6	A5	906
4019	2,0	7	171
4019	2,0	A7	906
4020	2,0	5	171
4020	2,0	A3	906
4021	2,0	3	171
4021	2,0	A2	906
4022	0,6	A6	906
4023	0,6	A8	906
4024	0,6	A10	906
4025	0,6	A12	906
4026	0,6	A13	906

Номер провода	Сечение провода	Соединители	
		Вывод	Номер
4028	1,0	8	171
4030	2,0	6	171
4050	2,0	4	171
5001	2,0	B1	910

СОЕДИНИТЕЛЬНЫЙ БЛОК
Коробка предохранителей и реле
Схема

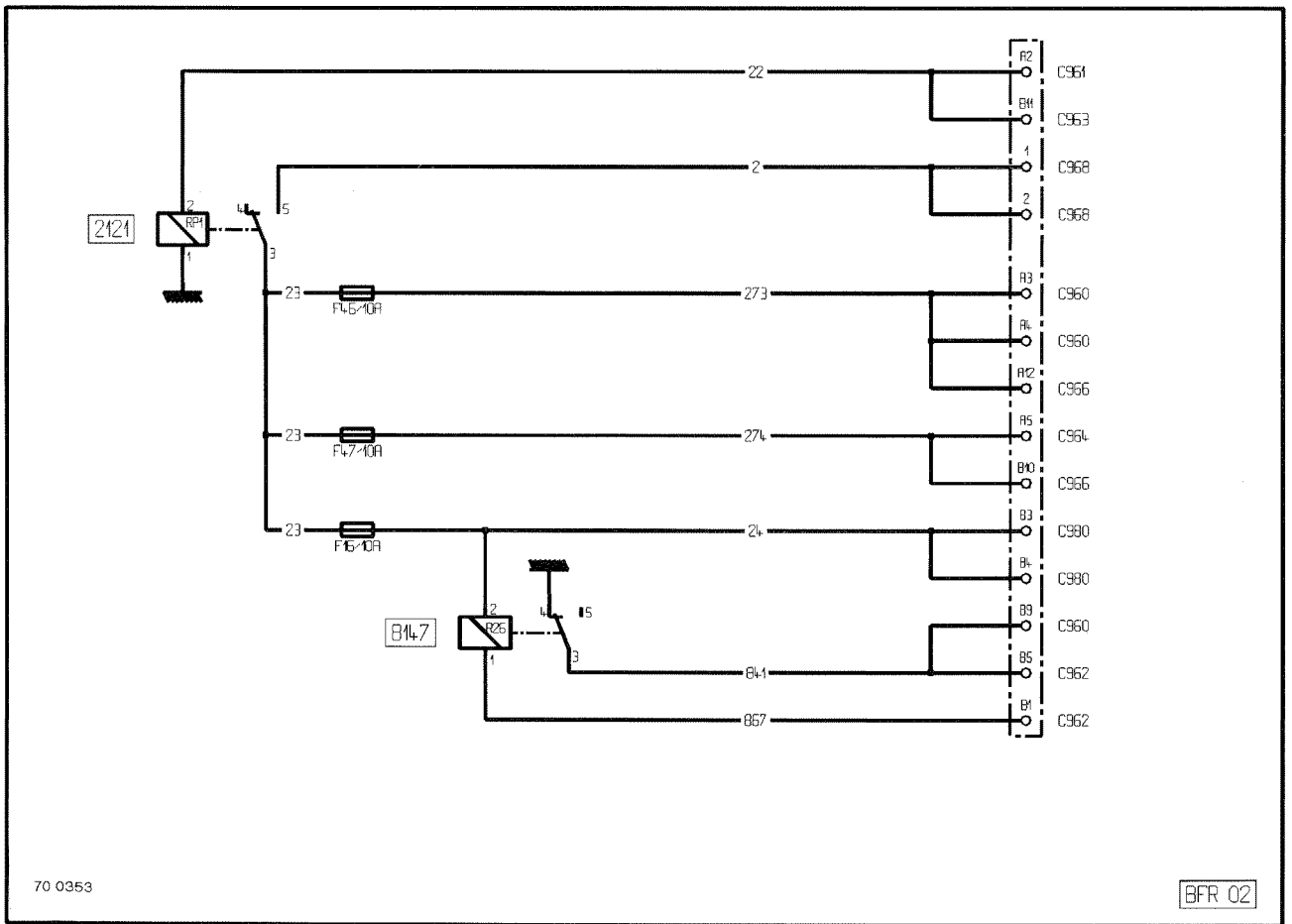
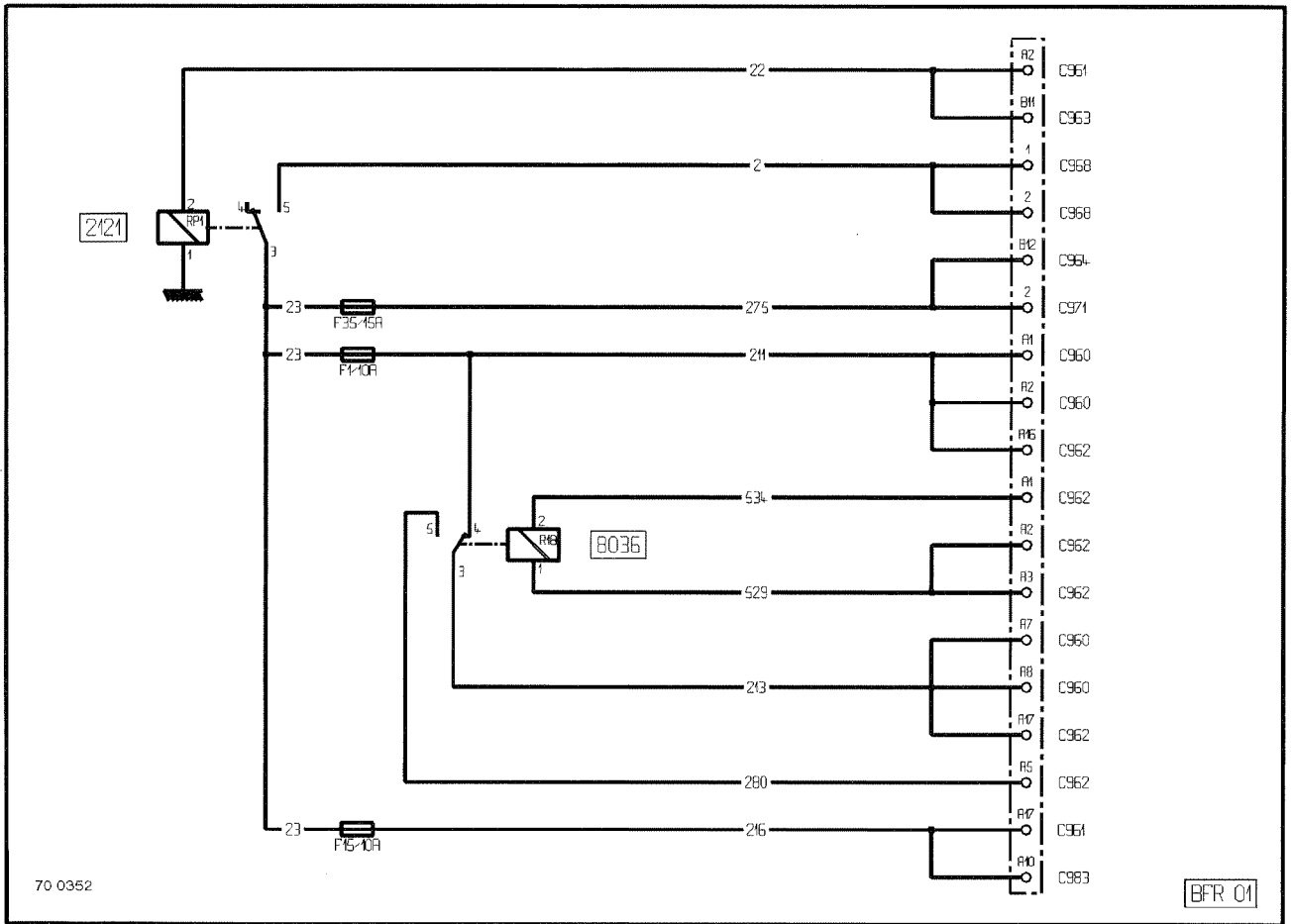
Соединительный блок – Коробка предохранителей и реле

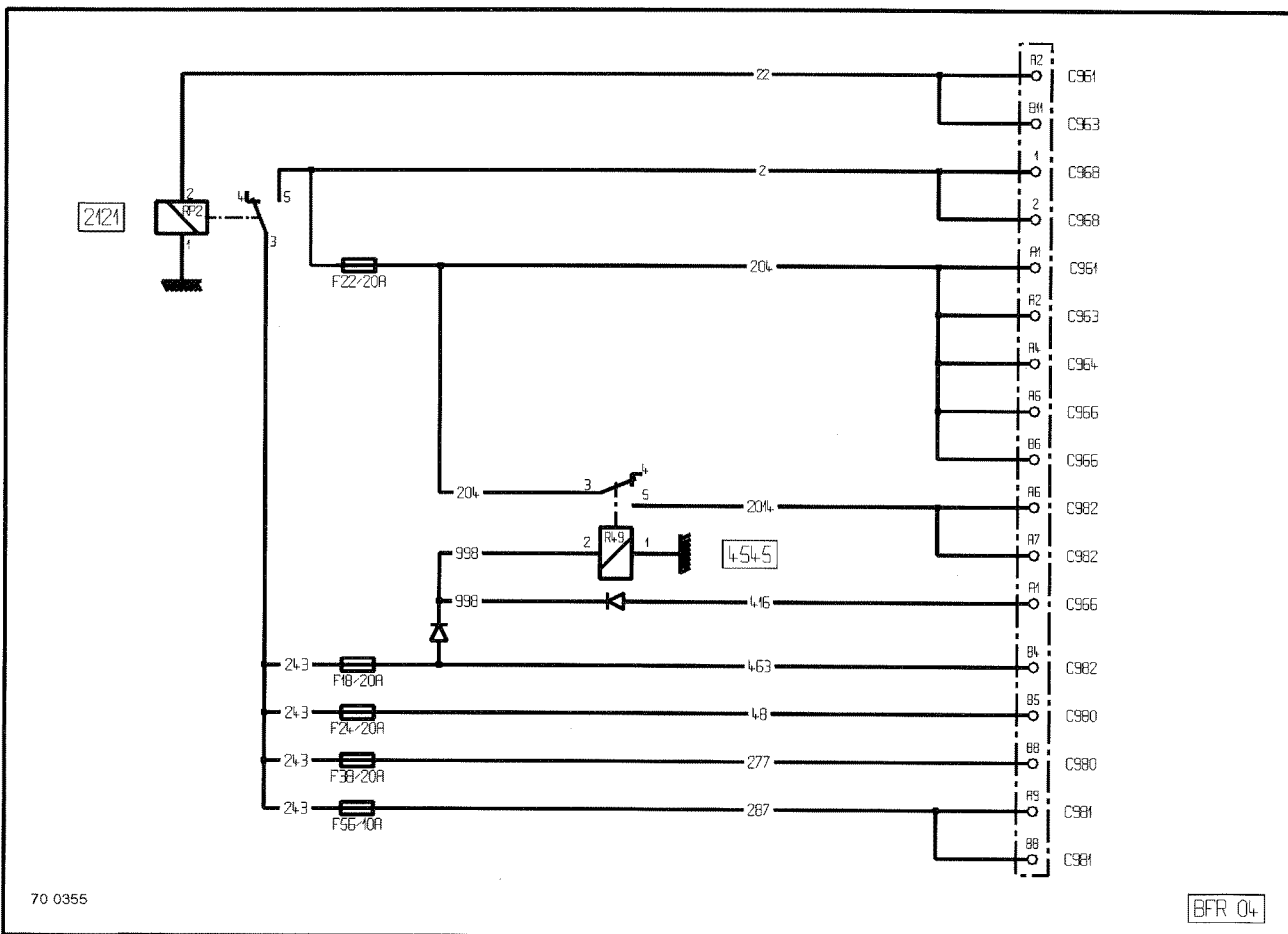
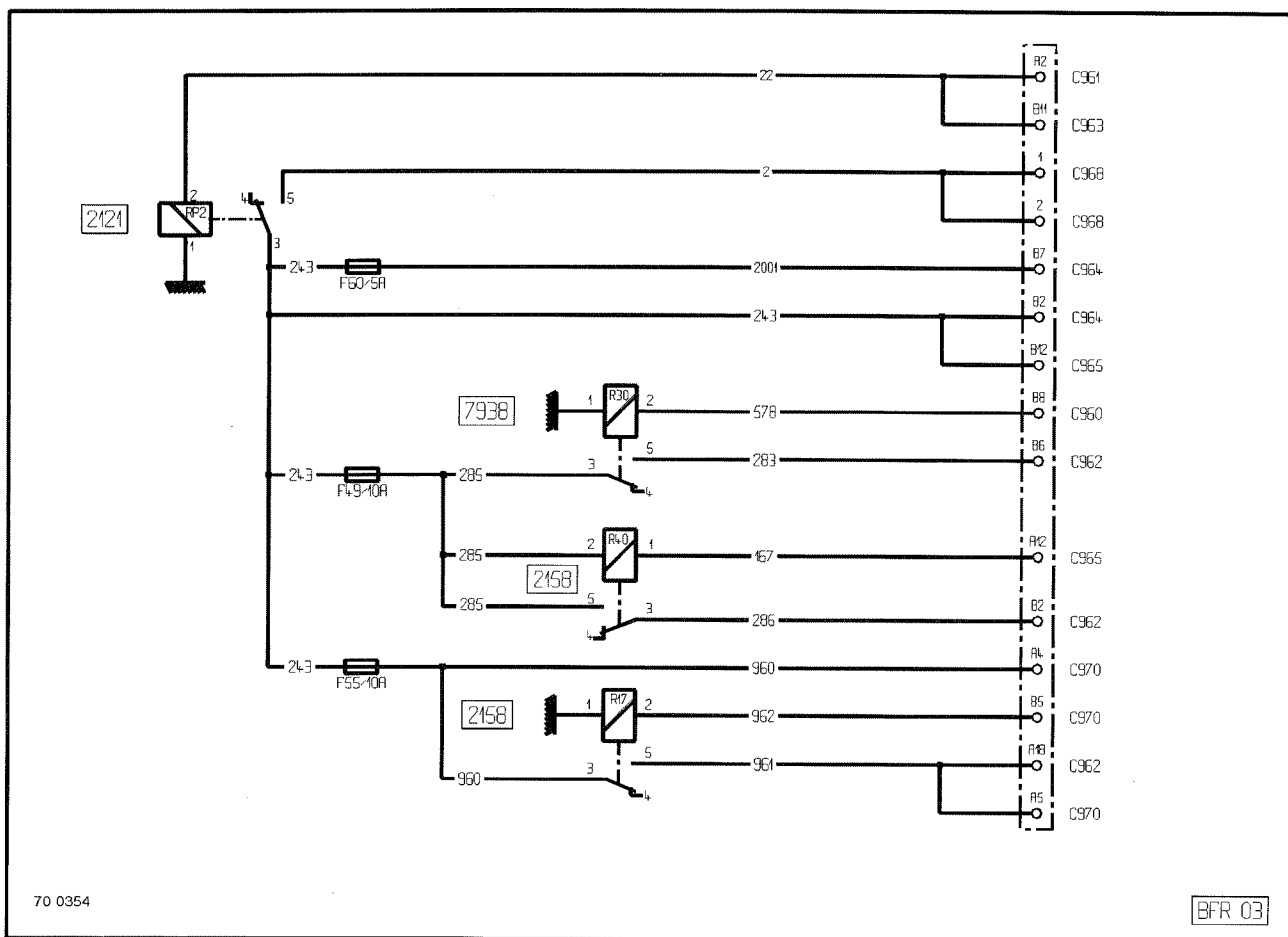
Реле

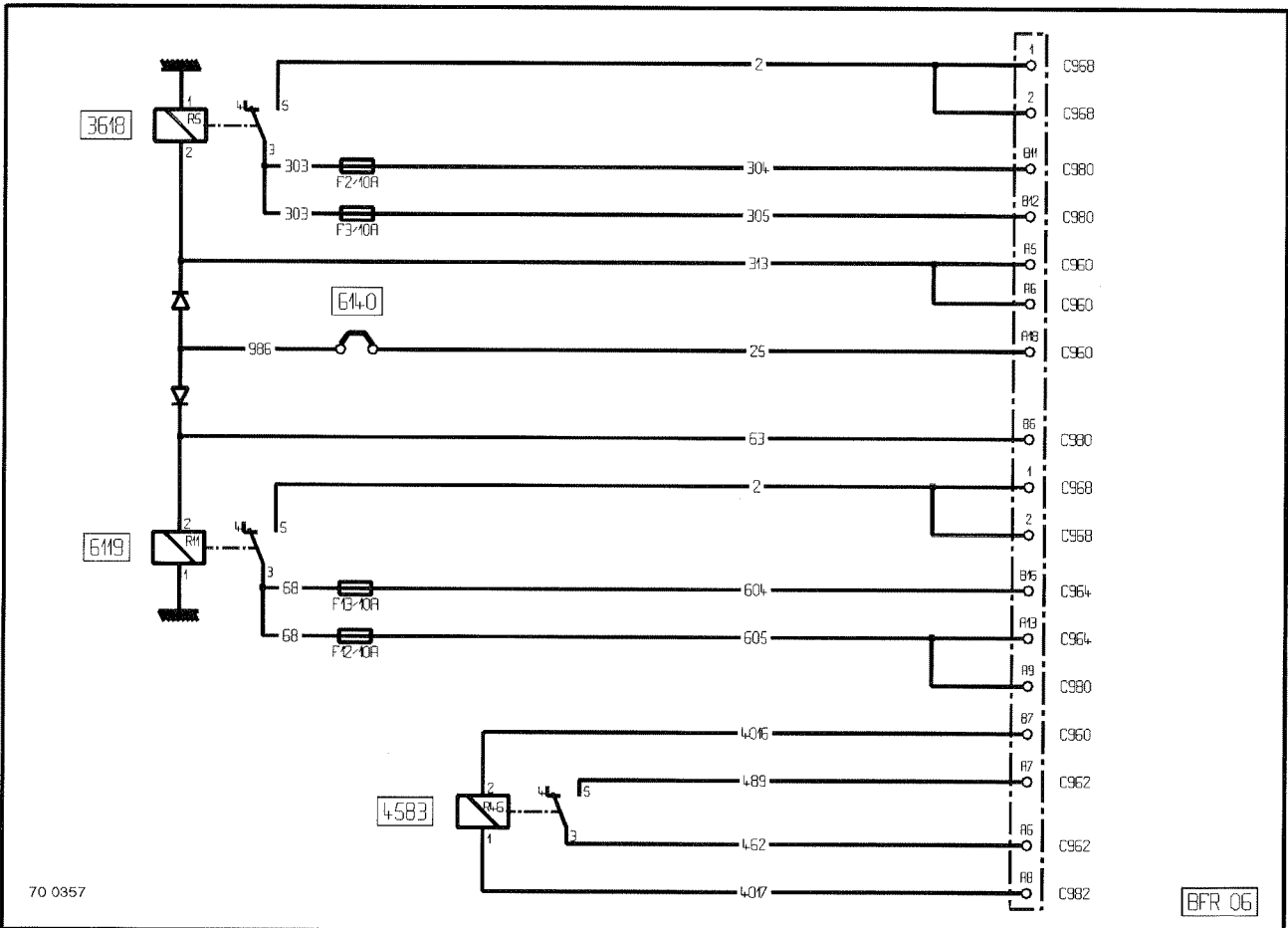
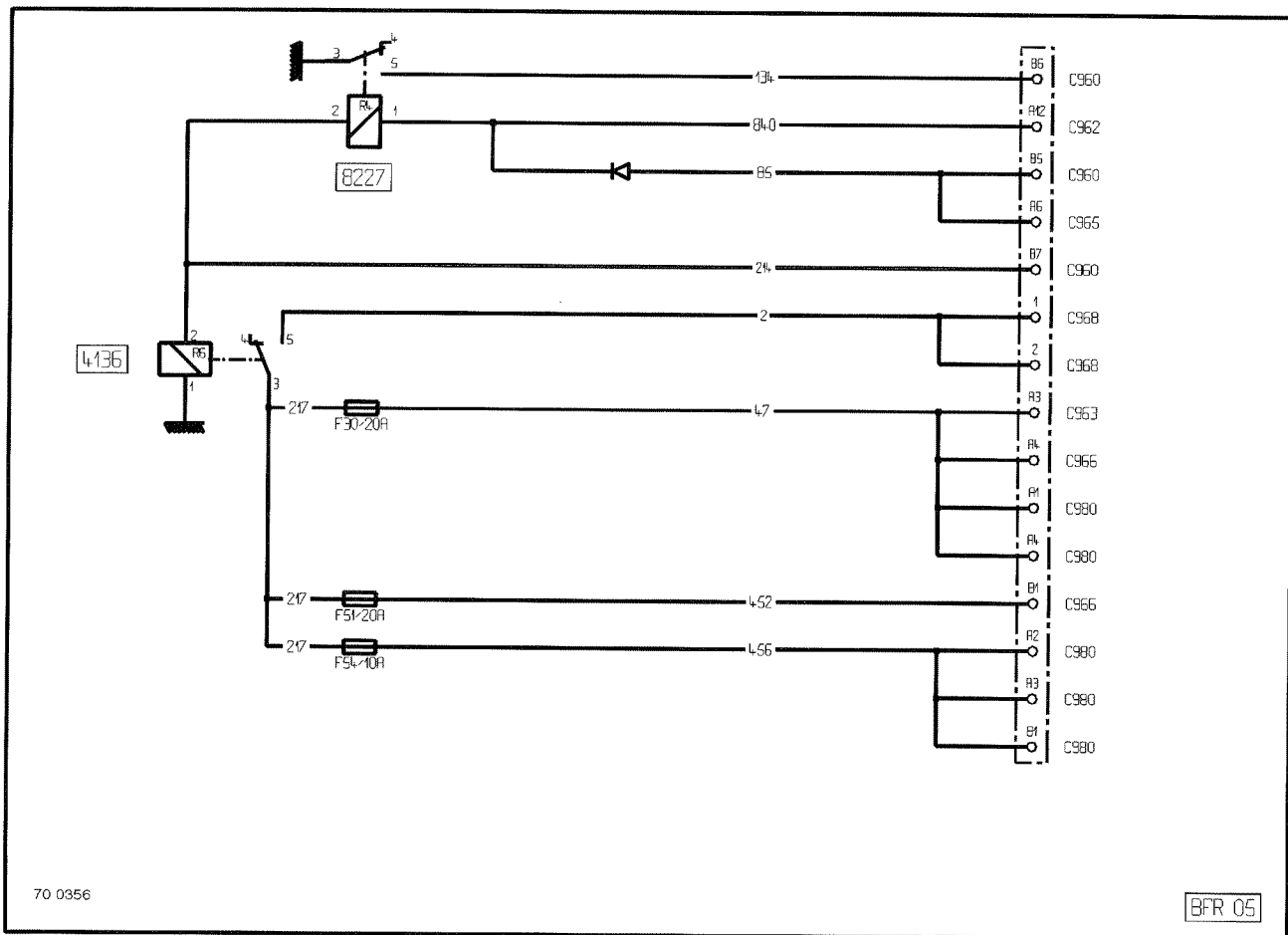
Поз.	Назначение	Лист схемы
RP1	2121 – Реле питания после контакта	01/02
RP2	2121 – Реле питания после контакта	03/04
R4	8227 – Реле давления масла	05
R5	3618 – Реле стояночных фонарей	06
R6	4136 – Реле дополнительных элементов комфорта	05
R8	3662 – Реле освещения	07
R9	6214 – Реле противотуманных фар	08
R10	3513 – Реле противотуманных фонарей	08
R11	6119 – Реле ближнего света фар	06
R12	6121 – Реле дальнего света фар	09
R13	6215 – Реле прожекторов дальнего действия	09
R14	3512 – Реле стоп–сигналов	09
R17	2158 – Резервное реле	03
R18	8036 – Реле отключения электрозамедлителя	01
R20	4126 – Реле размораживания зеркал заднего вида	08
R26	8147 – Реле тормозных накладок	02
R30	7938 – Реле выпускного тормоза “J”	03
R40	2158 – Резервное реле (под будущие связи)	03
R43	2158 – Резервное реле (под будущие связи)	10
R44	9217 – Реле питания вычислительного устройства “VMAC”	10
R46	4583 – Реле компрессора кондиционера	06
R47	2158 – Резервное реле	10
R48	2158 – Резервное реле	10
R49	4545 – Реле кондиционирования воздуха	04
RT53	5310 – Реле кондиционирования воздуха	07

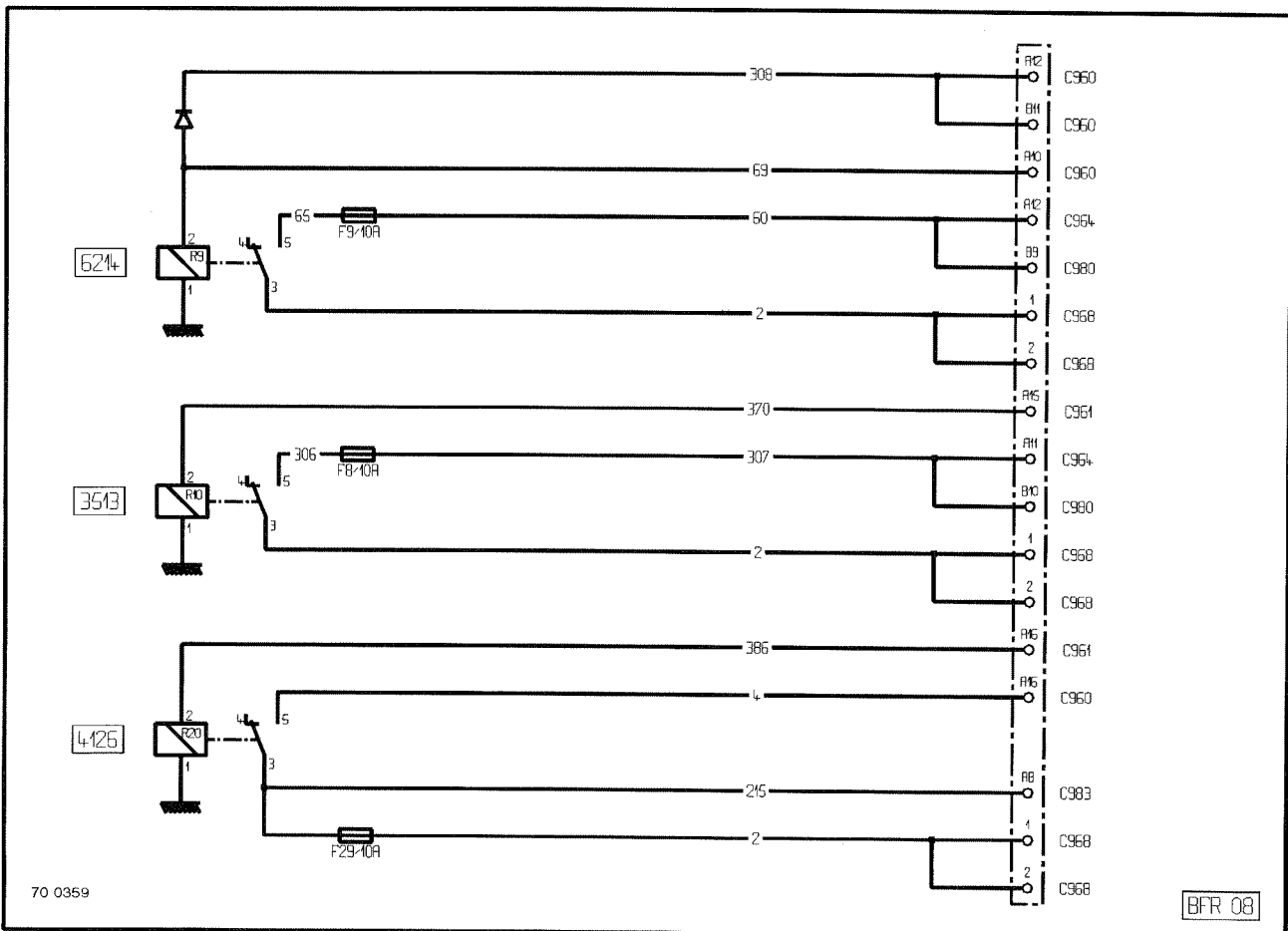
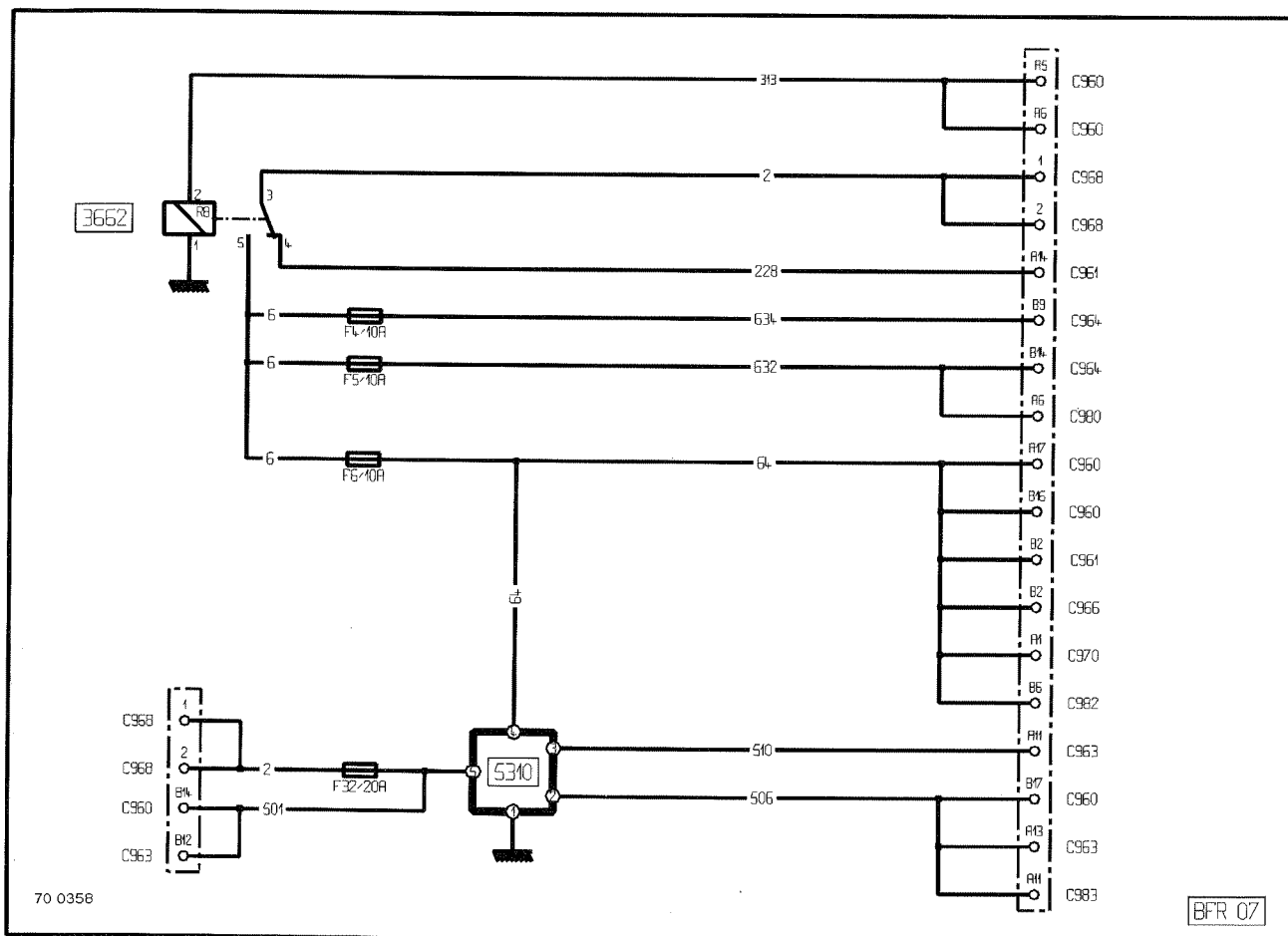
Предохранителей

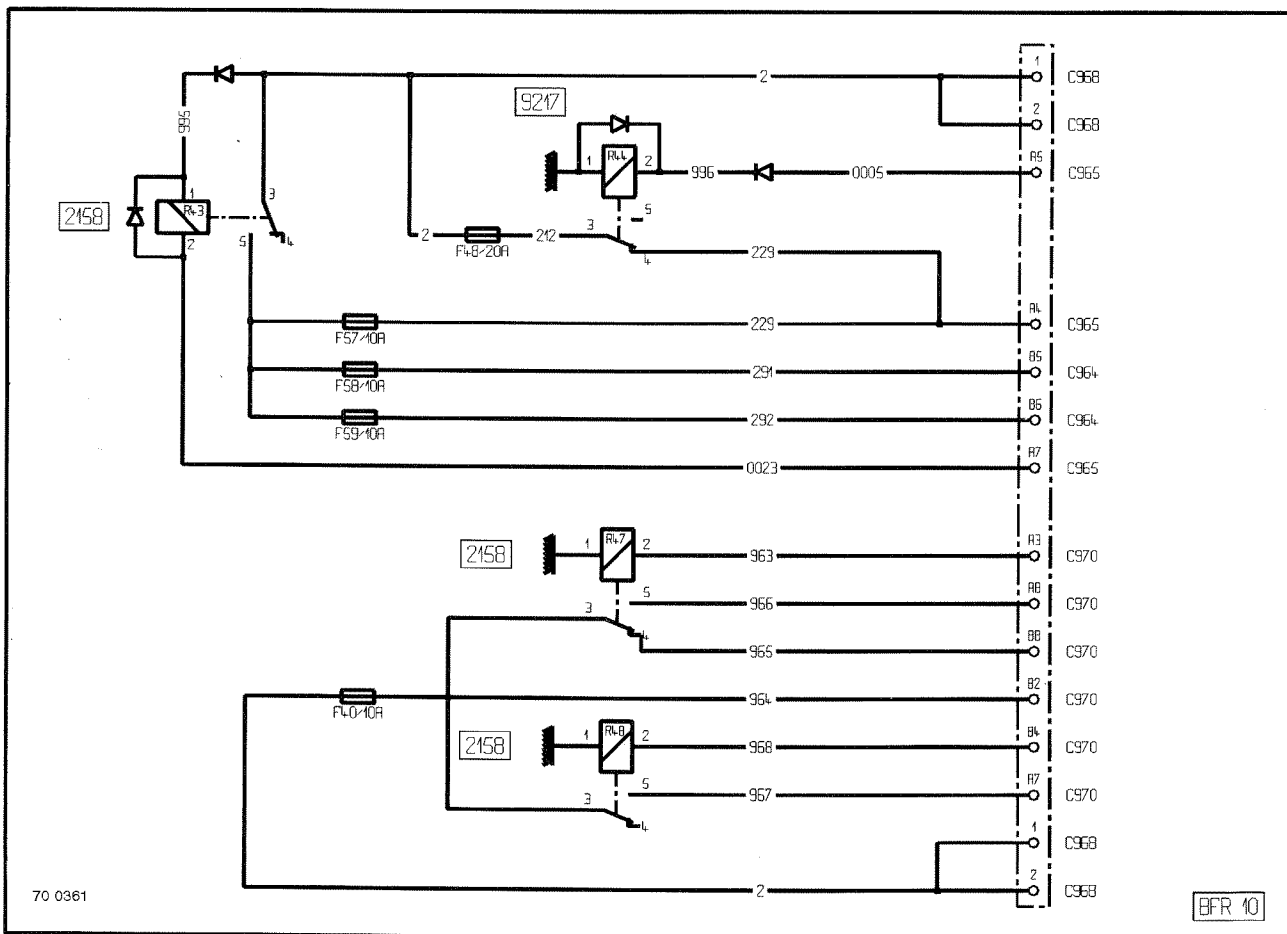
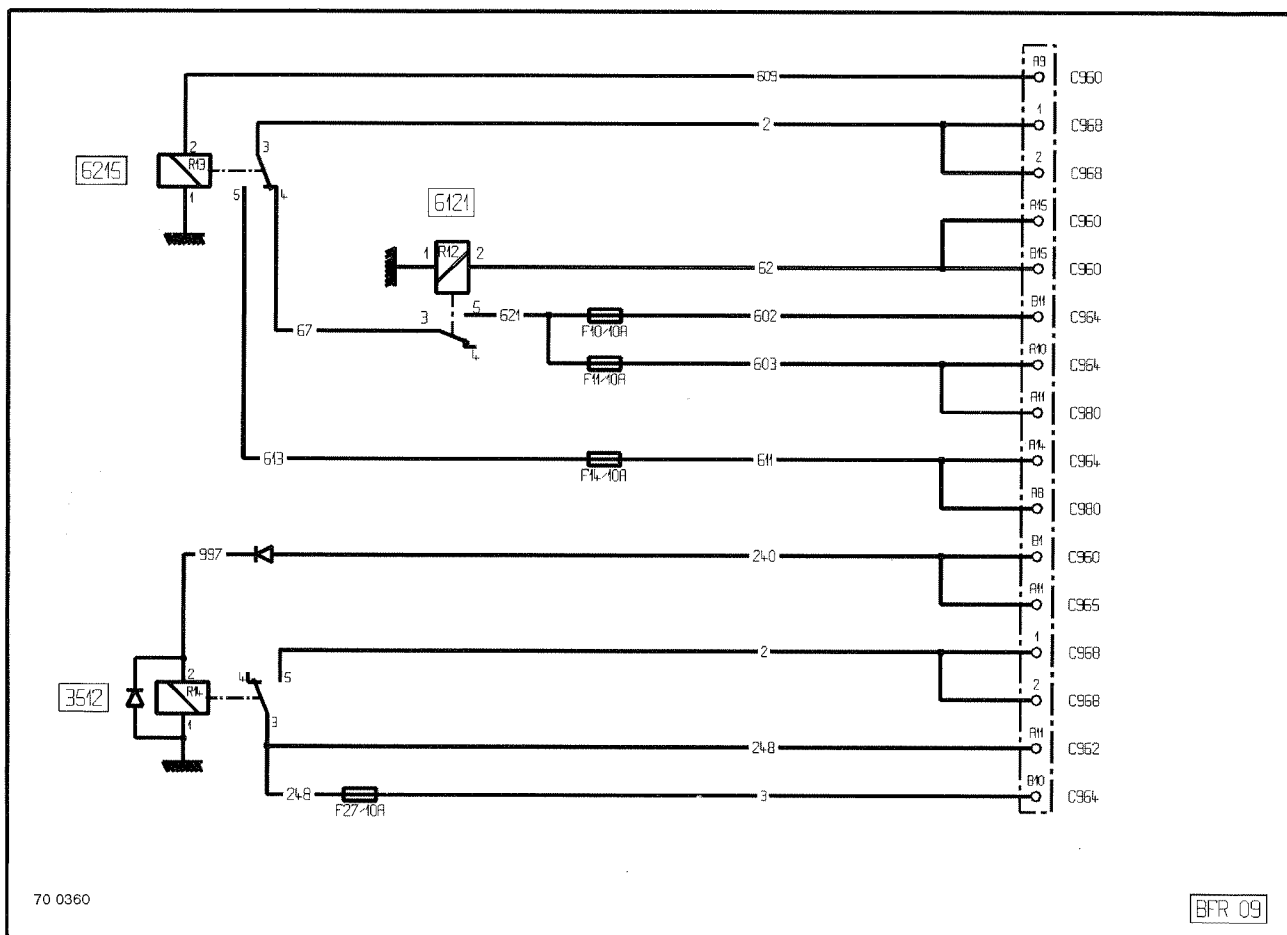
Поз.	Лист схемы	Поз.	Лист схемы	Поз.	Лист схемы
F1	01	F21	11	F42	12
F2	06	F22	04	F43	11
F3	06	F23	11	F45	13
F4	07	F24	04	F46	02
F5	07	F25	13	F47	02
F6	07	F26	11	F48	10
F8	08	F27	09	F49	03
F9	08	F28	11	F50	13
F10	09	F29	08	F51	05
F11	09	F30	05	F53	12
F12	06	F32	07	F54	05
F13	06	F33	11	F55	03
F14	09	F34	13	F56	04
F15	01	F35	01	F57	10
F16	02	F37	11	F58	10
F18	04	F38	04	F59	10
F20	11	F40	10	F60	03

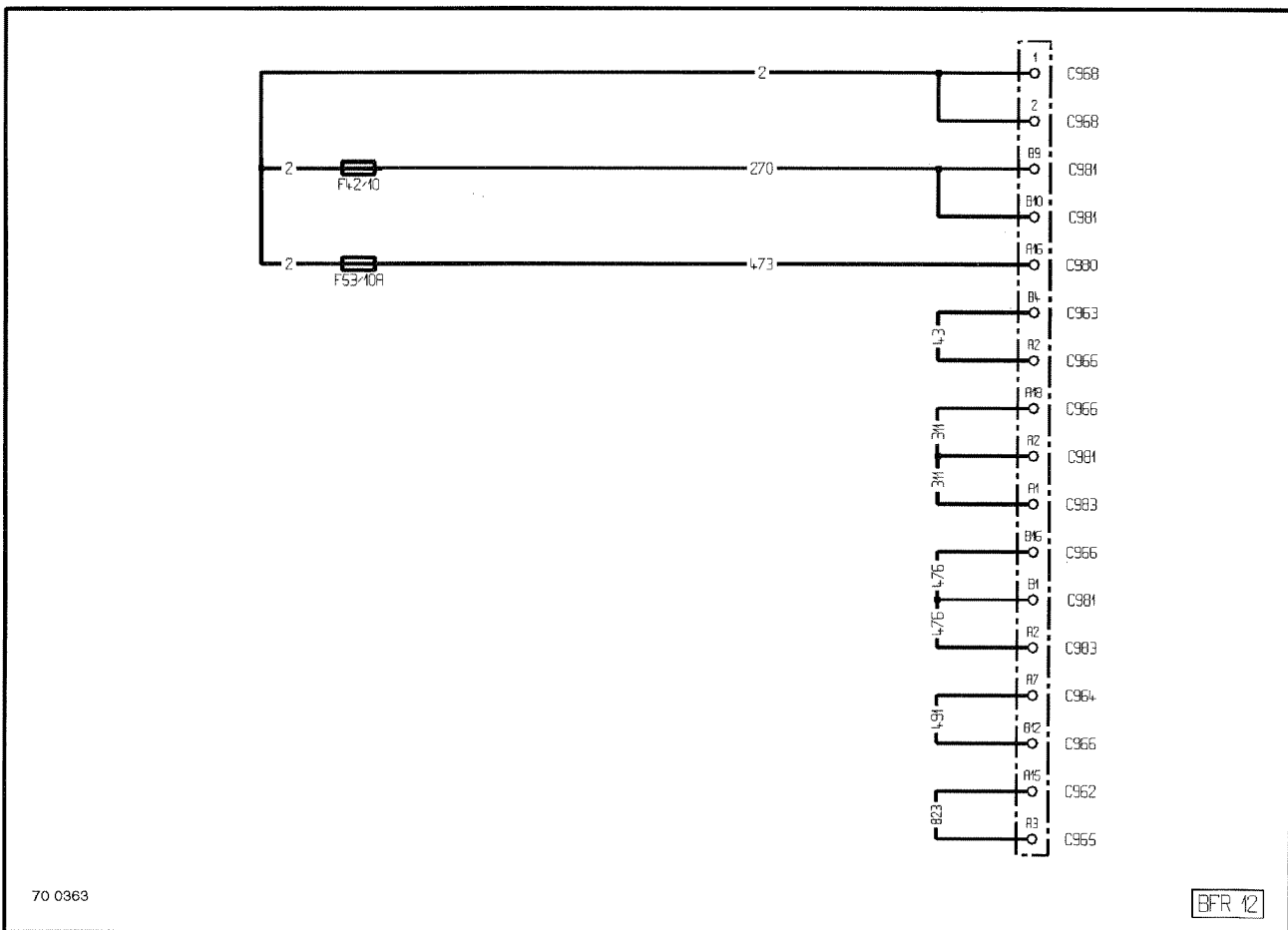
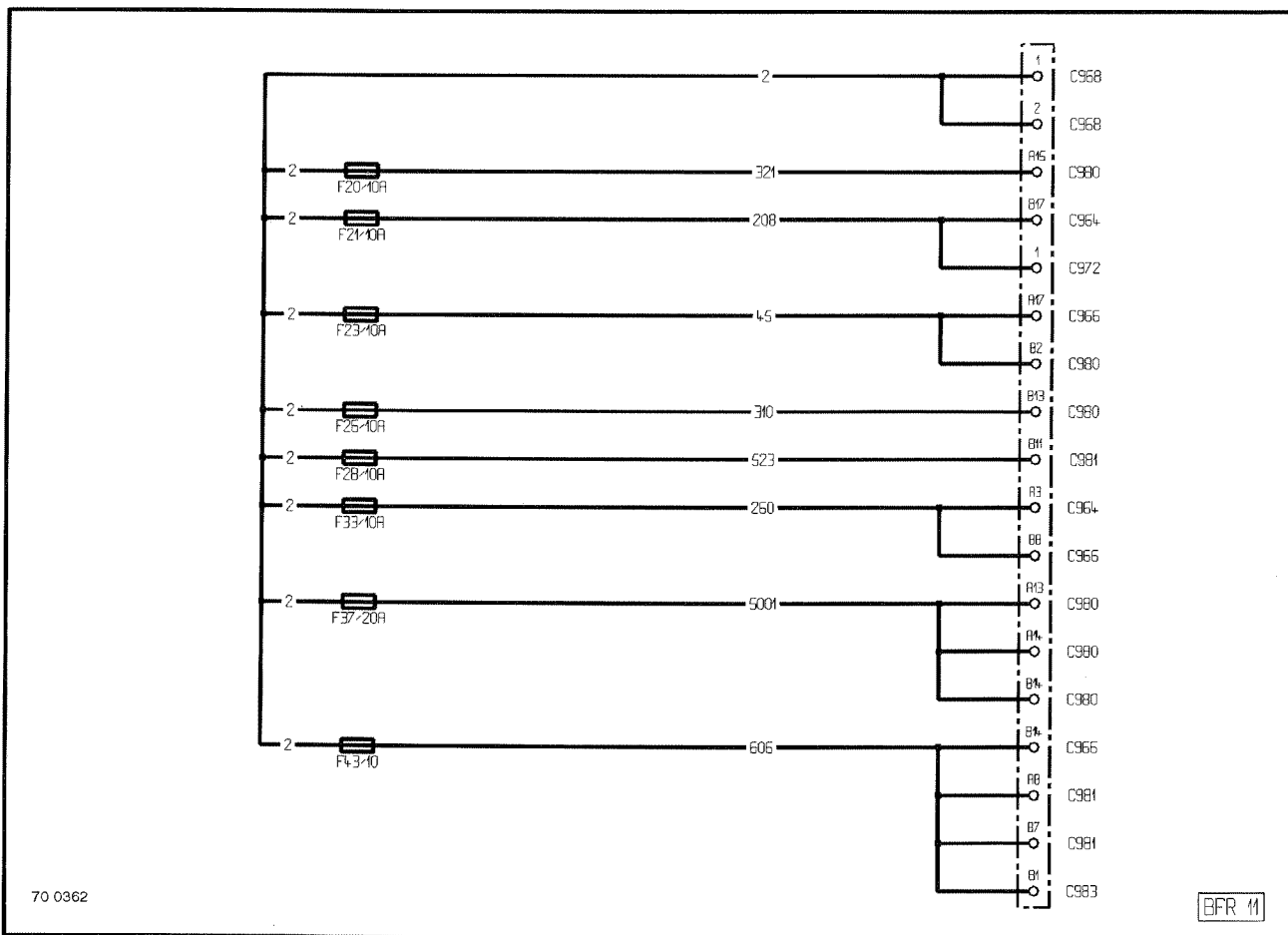


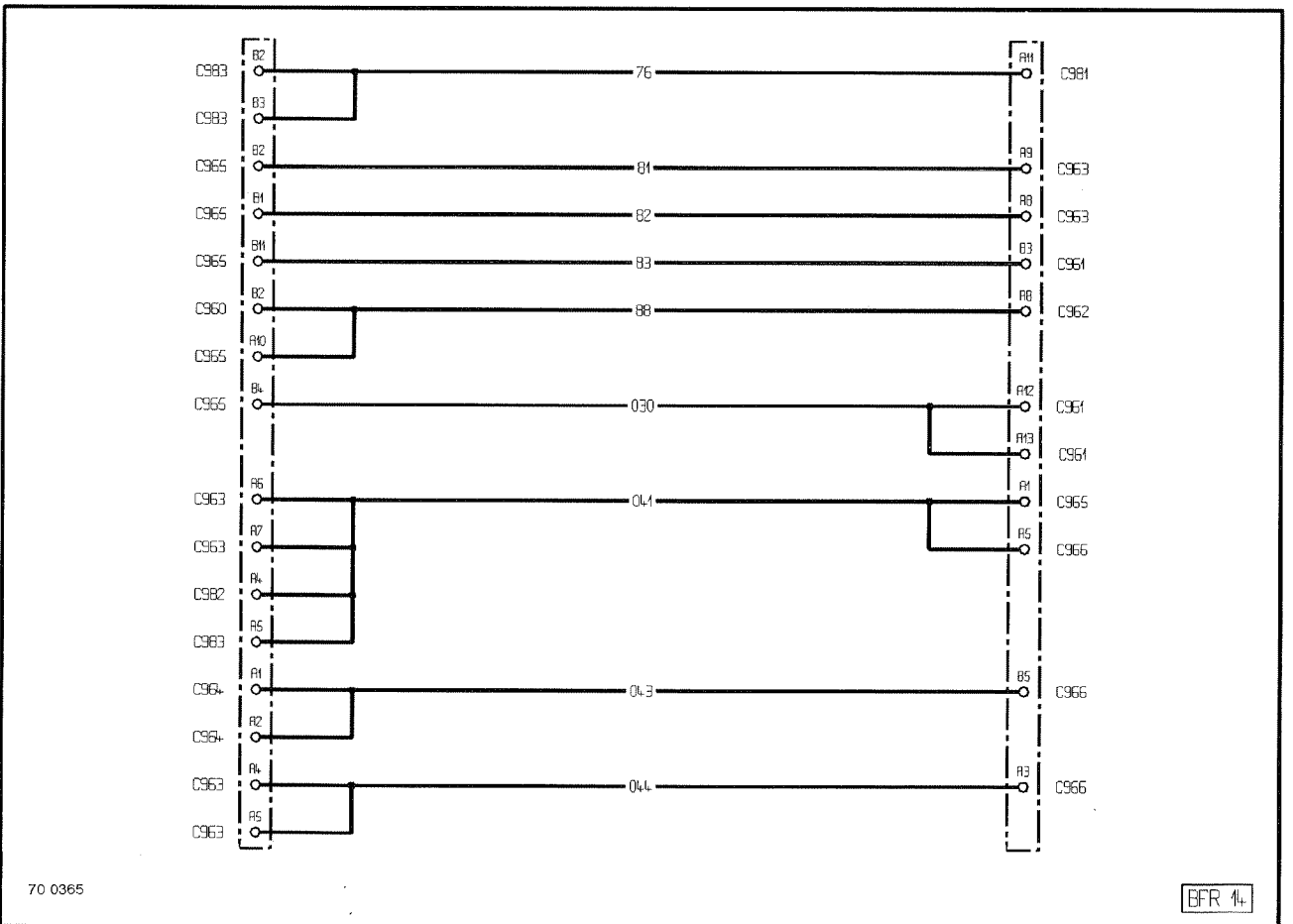
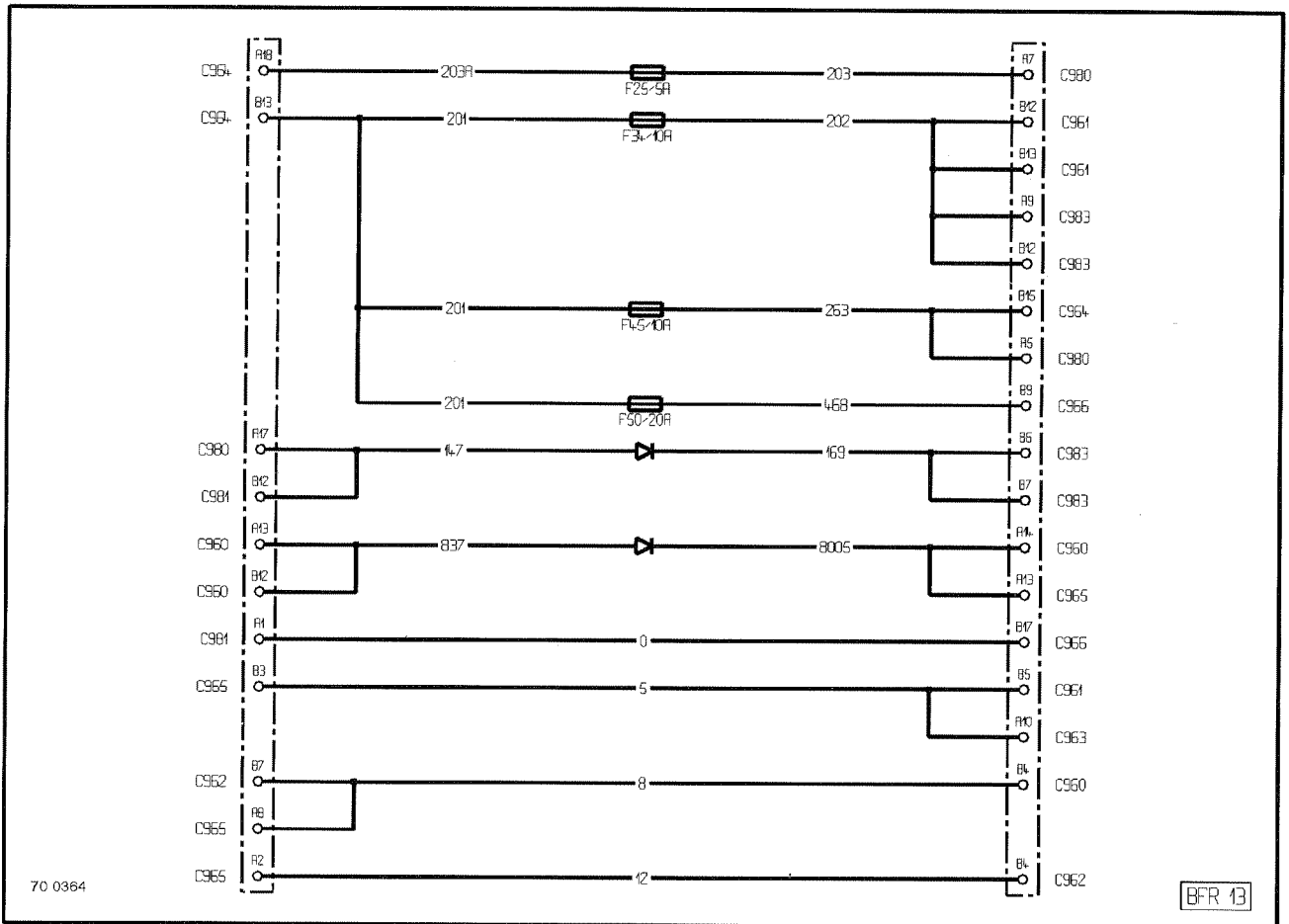


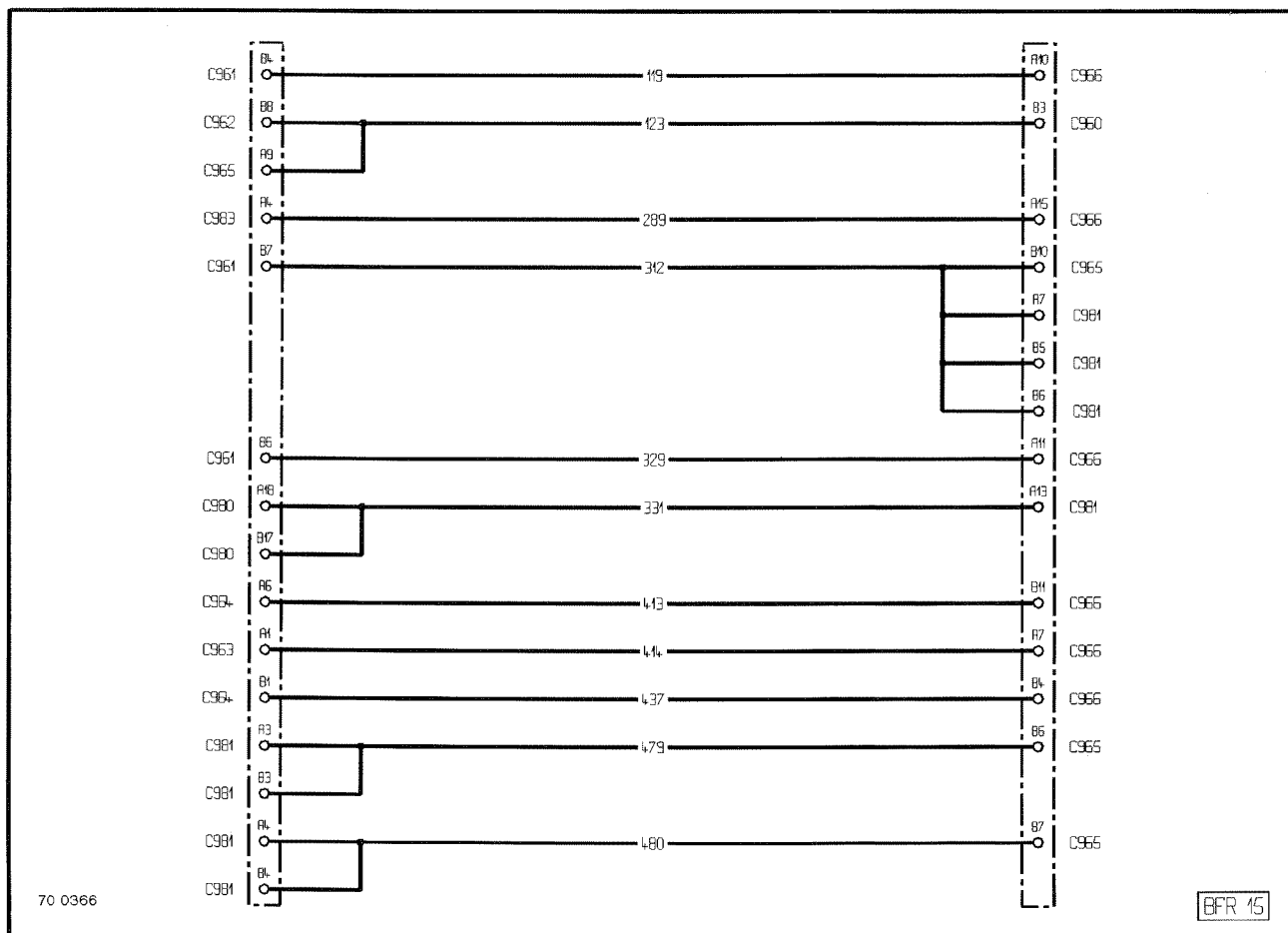






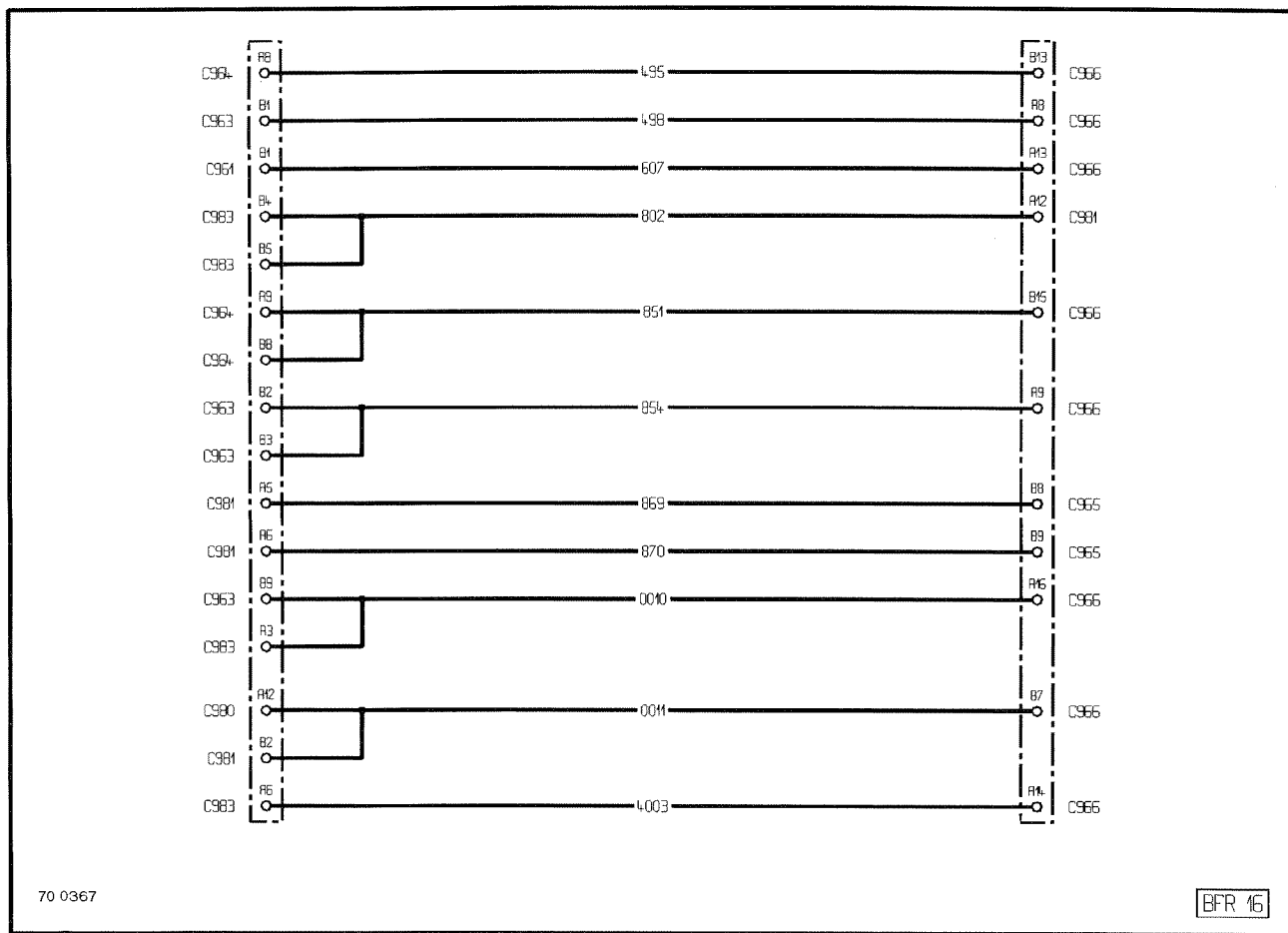






70 0366

BFR 15



70 0367

BFR 16

ЭЛЕКТРИЧЕСКИЕ ЦЕПИ

КАБИНА

Электропровода открывающегося люка в крыше	Ga
Электропровода верхней выдвижной полки	Gb
Электропровода верхней боковой выдвижной полки	Gc
Цепь дверей	Gd
Цепи панели приборов	Ge
Электропровода электронного управления впрыском "VMAC"	Gf
Цепь дистанционного управления коробкой передач "TBV"	Gg
Электропровода пола кабины	Gh
Цепь пневмо-электронной подвески	Gi
Электропровода задней части кабины	Gj
Электропровода центральной консоли	Gk

1119	<i>Ge</i>
1133	<i>Gg</i>
2133	<i>Gk</i>
2141	<i>Gb</i>
2150	<i>Gf</i>
2157	<i>Gb</i>
2200	<i>Ge</i>
2218	<i>Gf</i>
2261	<i>Ge</i>
2461	<i>Ge</i>
3101	<i>Ge</i>
3161	<i>Ge</i>
3410	<i>Gh</i>
3611	<i>Gb</i>
3612	<i>Gb</i>
3733	<i>Gb</i>
4001	<i>Gb</i>
4047	<i>Gd</i>
4048	<i>Gd</i>
4052	<i>Gb</i>

4078	<i>Ge</i>
4079	<i>Ge</i>
4111	<i>Gk</i>
4122	<i>Gb</i>
4123	<i>Gb</i>
4133	<i>Gb</i>
4135	<i>Ga</i>
4140	<i>Gd</i>
4141	<i>Gd</i>
4160	<i>Gb</i>
4161	<i>Gd</i>
4163	<i>Gd</i>
4175	<i>Ge</i>
4177	<i>Gd</i>
4178	<i>Gd</i>
4180	<i>Gd</i>
4200	<i>Gh</i>
4202	<i>Gb</i>
4209	<i>Gb</i>
4214	<i>Gc</i>

4220	<i>Gb</i>
4221	<i>Gc</i>
4222	<i>Gh</i>
4223	<i>Gh</i>
4229	<i>Gb</i>
4311	<i>Gd</i>
4312	<i>Gd</i>
4361	<i>Gd</i>
4362	<i>Gd</i>
4365	<i>Gd</i>
4403	<i>Gh</i>
4422	<i>Gh</i>
4459	<i>Ge</i>
4466	<i>Ge</i>
4469	<i>Ge</i>
4487	<i>Gh</i>
4617	<i>Gj</i>
4618	<i>Gc</i>
4625	<i>Gc</i>
4650	<i>Gj</i>

4651	<i>Gj</i>
4653	<i>Gc</i>
4654	<i>Gc</i>
4655	<i>Gj</i>
4656	<i>Gj</i>
4673	<i>Gb</i>
4826	<i>Gj</i>
4939	<i>Ge</i>
5268	<i>Ge</i>
5269	<i>Ge</i>
5270	<i>Gf</i>
5301	<i>Ge</i>
5369	<i>Ge</i>
5561	<i>Ge</i>
6130	<i>Ge</i>
6166	<i>Gh</i>
6261	<i>Ge</i>
6314	<i>Gj</i>
7114	<i>Ge</i>

7519	<i>Gh</i>
7524	<i>Gh</i>
7614	<i>Ge</i>
7615	<i>Ge</i>
7616	<i>Ge</i>
8060	<i>Ge</i>
8069	<i>Ge</i>
8070	<i>Ge</i>
8141	<i>Gb</i>
8160	<i>Ge</i>
8201	<i>Gi</i>
8560	<i>Gi</i>
8569	<i>Ge</i>
8644	<i>Ge</i>
8663	<i>Gg</i>
8667	<i>Ge</i>
8674	<i>Gg</i>
9205	<i>Gf</i>
9227	<i>Gf</i>

70 0348

ЭЛЕКТРИЧЕСКИЕ ЦЕПИ

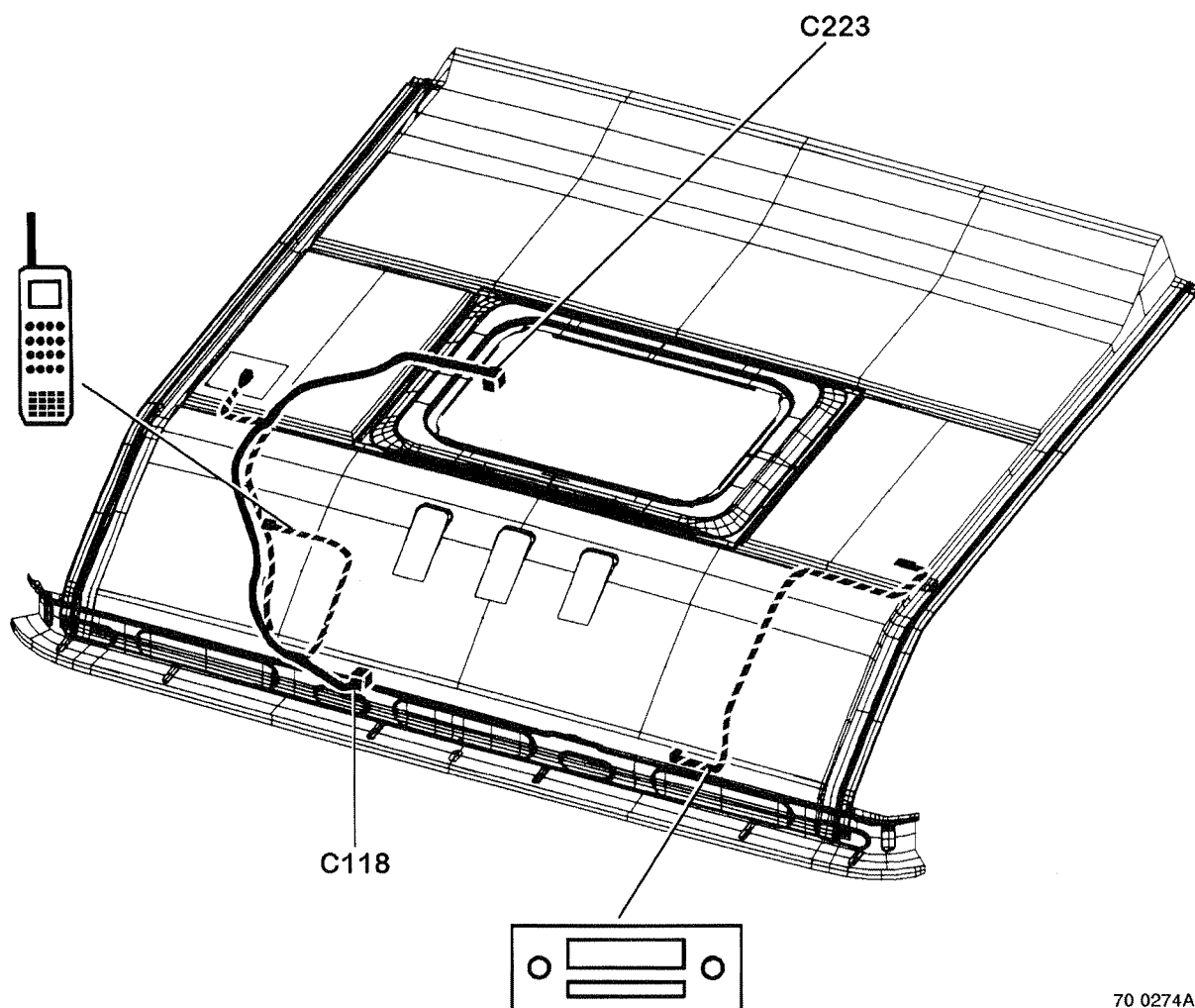
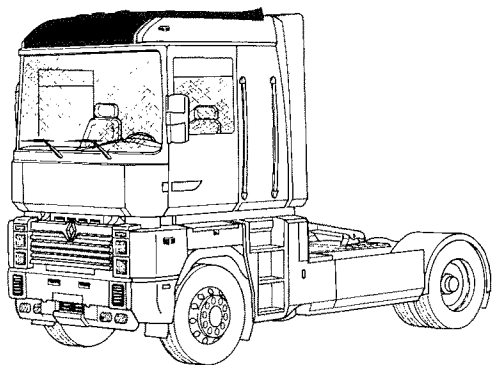
ШАССИ

Цепь передней стороны	Gl
Цепь вспомогательного оборудования	Gm
Электропровода приводного агрегата	Gn
Электропровода электронного управления впрыском "VMAC"	Gt
Цепи автономных отопителей	Gp
Электропровода электроблока	Gq
Цепь "ABS"	Gr
Цепь "EBS"	Gs
Цепь пневмо-электронной подвески	Gt
Задняя цепь	Gu
Электропровода блокировки дифференциала	Gv

1133	<i>Gq</i>	3214	<i>Gl</i>	6114	<i>Gl</i>	8021	<i>Gr</i>	8195	<i>Gs</i>	8539	<i>Gt</i>
1511	<i>Gq</i>	3411	<i>Gl</i>	6138	<i>Gl</i>	8022	<i>Gr</i>	8196	<i>Gr</i>	8540	<i>Gt</i>
1511	<i>Gr</i>	3613	<i>Gl</i>	6139	<i>Gl</i>	8023	<i>Gr</i>	8196	<i>Gs</i>	8571	<i>Gt</i>
1511	<i>Gs</i>	3614	<i>Gl</i>	6211	<i>Gl</i>	8032	<i>Gq</i>	8212	<i>Gp</i>	8572	<i>Gt</i>
2113	<i>Gu</i>	3716	<i>Gu</i>	6212	<i>Gl</i>	8034	<i>Gq</i>	8261	<i>Go</i>	8573	<i>Gt</i>
2114	<i>Gu</i>	3717	<i>Gu</i>	6221	<i>Gl</i>	8038	<i>Gr</i>	8262	<i>Gu</i>	8575	<i>Gq</i>
2115	<i>Gu</i>	4423	<i>Gp</i>	6222	<i>Gl</i>	8039	<i>Gr</i>	8267	<i>Gn</i>	8582	<i>Gt</i>
2116	<i>Gr</i>	4426	<i>Gp</i>	7100	<i>Gq</i>	8061	<i>Gr</i>	8272	<i>Gm</i>	8601	<i>Gq</i>
2116	<i>Gs</i>	4512	<i>Gn</i>	7362	<i>Gn</i>	8062	<i>Gr</i>	8275	<i>Gn</i>	9218	<i>Go</i>
2141	<i>Gu</i>	4566	<i>Gl</i>	7362	<i>Go</i>	8063	<i>Gr</i>	8284	<i>Gn</i>	9219	<i>Go</i>
2142	<i>Gu</i>	4573	<i>Gl</i>	7368	<i>Go</i>	8064	<i>Gr</i>	8286	<i>Go</i>	9262	<i>Go</i>
2147	<i>Gu</i>	4576	<i>Gl</i>	7462	<i>Gu</i>	8076	<i>Gm</i>	8364	<i>Gv</i>	9265	<i>Go</i>
2171	<i>Gq</i>	4584	<i>Gu</i>	7935	<i>Gn</i>	8104	<i>Gm</i>	8365	<i>Gv</i>	9501	<i>Gq</i>
2212	<i>Gn</i>	4919	<i>Gu</i>	7960	<i>Gm</i>	8105	<i>Gm</i>	8466	<i>Gn</i>	9501	<i>Gs</i>
2266	<i>Gn</i>	5311	<i>Gm</i>	8001	<i>Gr</i>	8150	<i>Gm</i>	8472	<i>Gn</i>	9520	<i>Gs</i>
2311	<i>Gn</i>	5314	<i>Gu</i>	8014	<i>Gr</i>	8165	<i>Gm</i>	8473	<i>Gn</i>	9530	<i>Gs</i>
2414	<i>Gn</i>	5319	<i>Gp</i>	8015	<i>Gr</i>	8166	<i>Gm</i>	8502	<i>Gt</i>	9540	<i>Gs</i>
3211	<i>Gl</i>	6111	<i>Gl</i>	8016	<i>Gr</i>	8174	<i>Gm</i>	8524	<i>Gt</i>	9545	<i>Gs</i>
3212	<i>Gl</i>	6112	<i>Gl</i>	8017	<i>Gr</i>	8178	<i>Gm</i>	8525	<i>Gt</i>	9560	<i>Gs</i>
3213	<i>Gl</i>	6113	<i>Gl</i>	8021	<i>Gr</i>	8195	<i>Gr</i>	8527	<i>Gq</i>		

70 0351

ЭЛЕКТРОПРОВОДА ОТКРЫВАЮЩЕГОСЯ ЛЮКА В КРЫШЕ



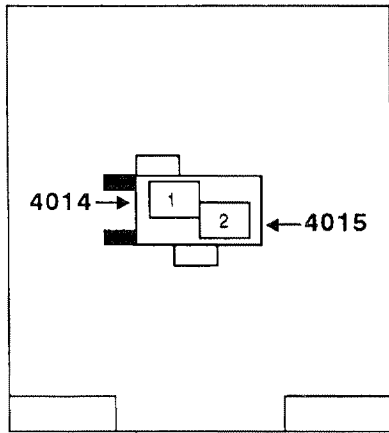
70 0274A

Электропровода открывающегося люка в крыше

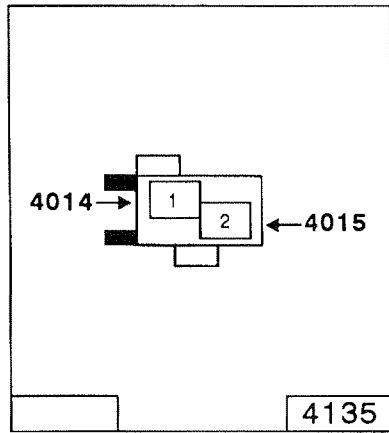
Электропровода открывающегося люка в крыше

Соед.	Назначение
C223 4135	– Электропривод азратора крыши

Связь между цепями**C118** → *C117'2 (Gb2)*



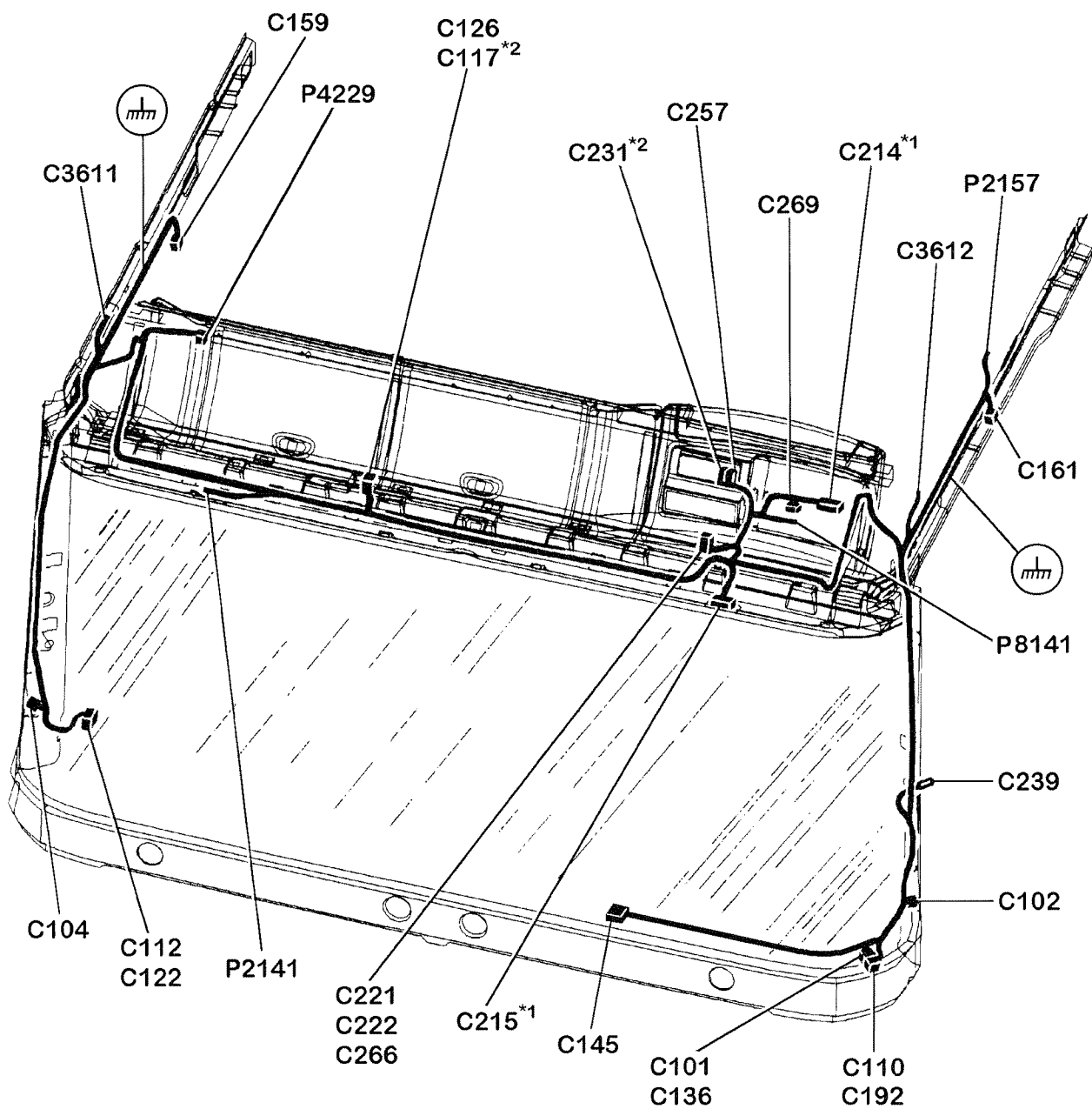
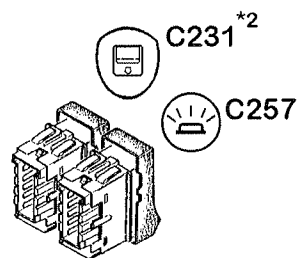
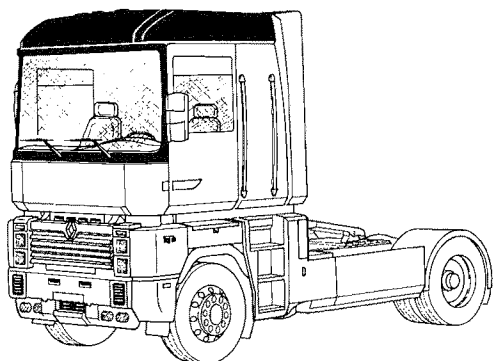
C118



C223

70 0275

ЦЕПИ ВЕРХНЕЙ ПОЛКИ КАБИНЫ



70 0276A

Электропровода верхней выдвжной полки

Электропровода верхней выдвигной полки

Соед.	Назначение
C102	4122 – Поворотное зеркало заднего вида для водителя
C104	4123 – Поворотное зеркало заднего вида для пассажира
C126	3733 – Габаритные фонари
C145	4220 – Дистанционное управление радиоприемником
C214*1	4001 – Блок централизованной блокировки дверей
C215*1	4052 – Приемник инфракрасных сигналов
C221	4202 – Радиоприемник (с дистанционным управлением)
C222	4202 – Радиоприемник (питание)
C231*2	4160 – Выключатель электропривода аэратора крыши
C239	4133 – Двигатель солнцезащитной шторки передней
C257	4673 – Выключатель плафонов водителя и пассажира
C266	4202 – Радиоприемник (громкоговорители)
C269	4209 – Понижающий трансформатор (связь)
C3611	3611 – Габаритный фонарь передний правый
C3612	3612 – Габаритный фонарь передний левый

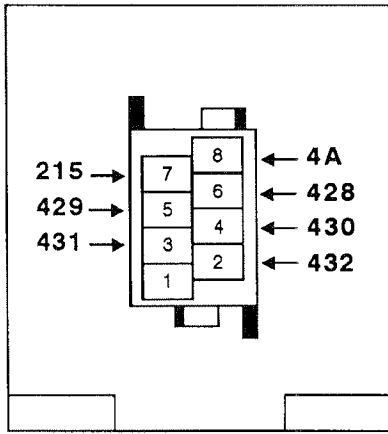
Размещение	Назначение
P2141	2141 – Резервное питание (цепь освещения)
P2157	2157 – Резервное питание (для видео)
P4229	4229 – Телефон
P8141	8141 – Указатель давления воздуха передний

Связь между цепями

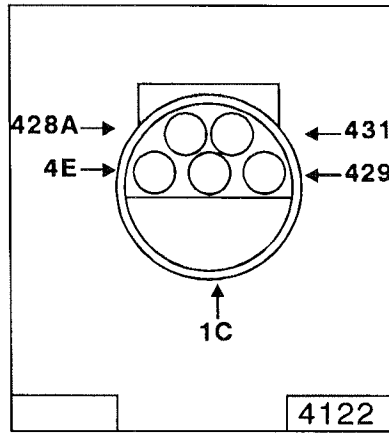
C101 → C100 (Gd2)
C110 → C111 (Ge2)
C112 → C119 (Ge2)
C117*2 → C118 (Ga2)
C122 → C123 (Ge2)
C136 → C129 (Gd2)
C159 → C160 (Gc2)
C161 → C160 (Gc2)
C192 → C191 (Ge2)

Вариант комплектации 1 (*1) включает : C214*1, C215*1

Вариант комплектации 2 (*2) включает : C117*2, C231*2

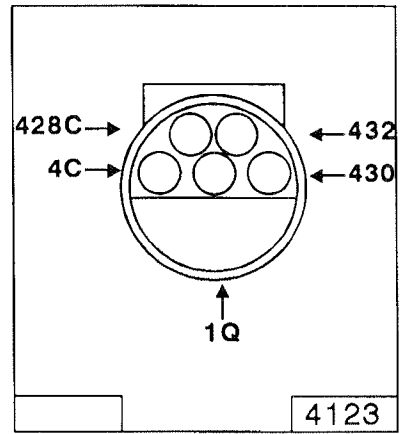


C101



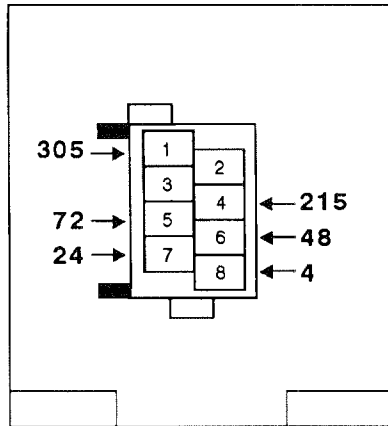
C102

4122

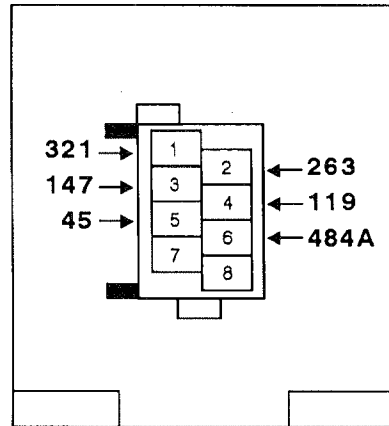


C104

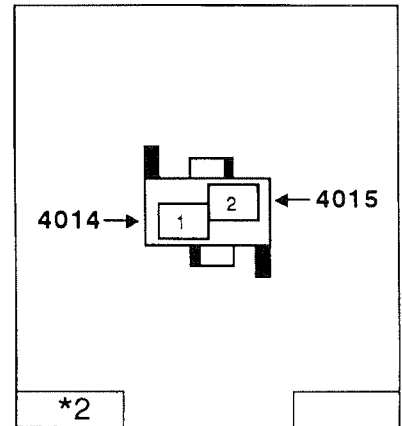
4123



C110

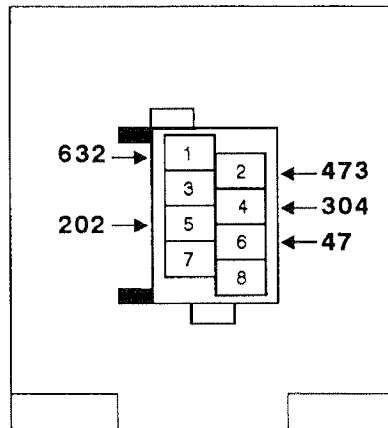


C112

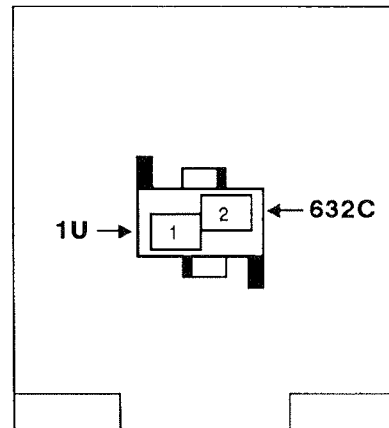


C117

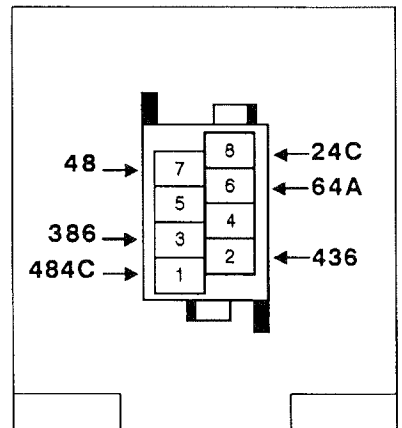
*2



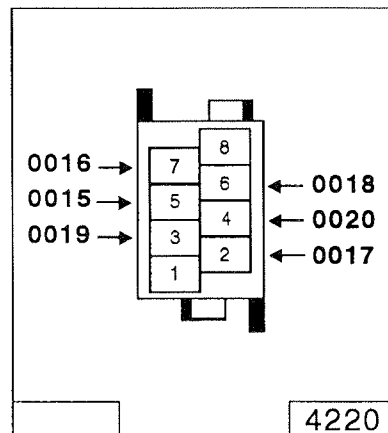
C122



C126

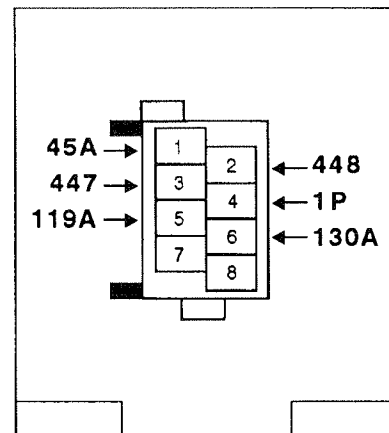


C136

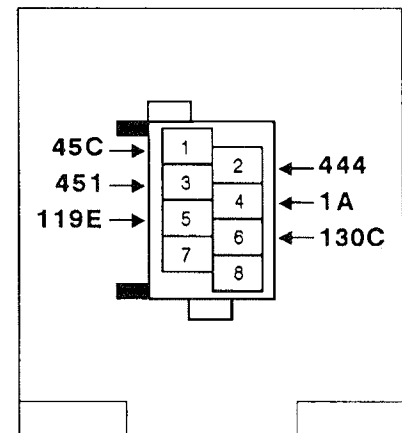


C145

4220

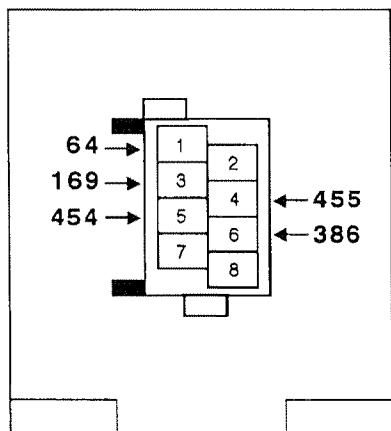


C159

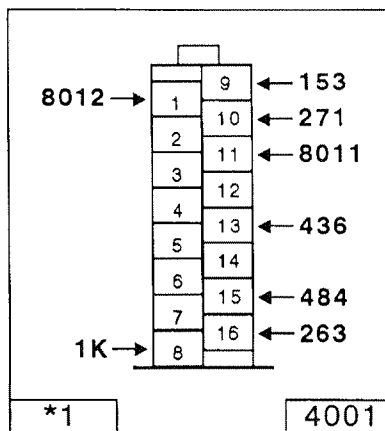


C161

70 0277



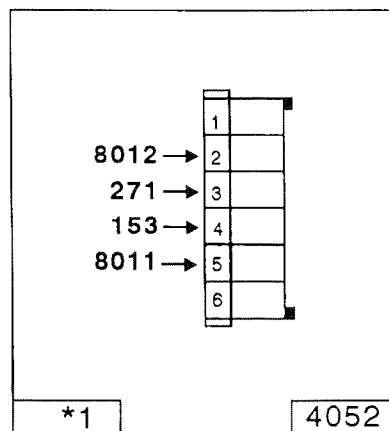
C192



*1

4001

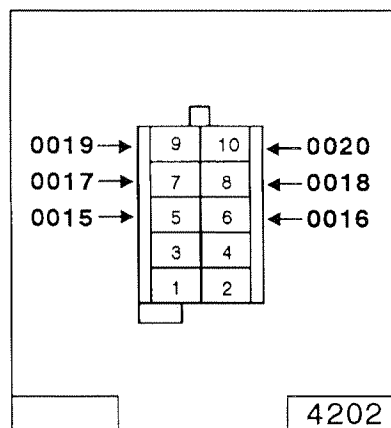
C214



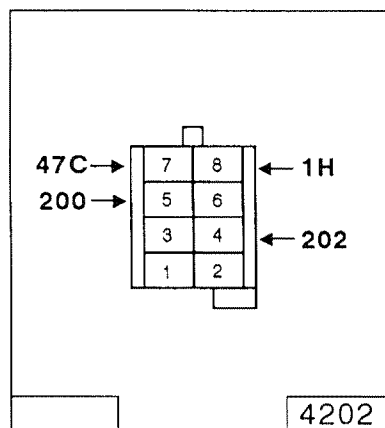
*1

4052

C215

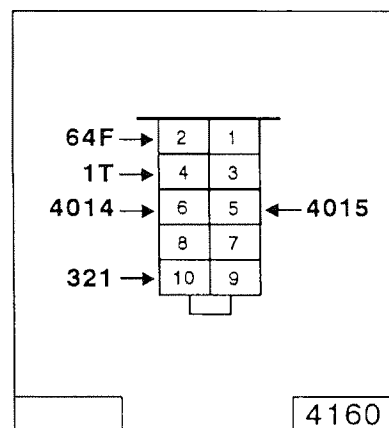


C221



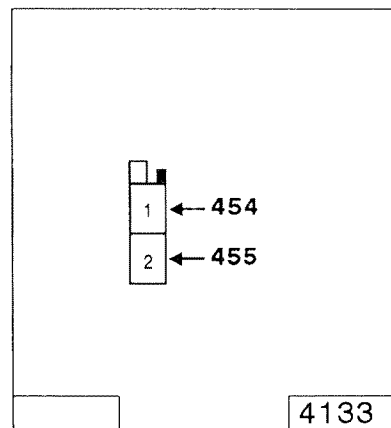
4202

C222



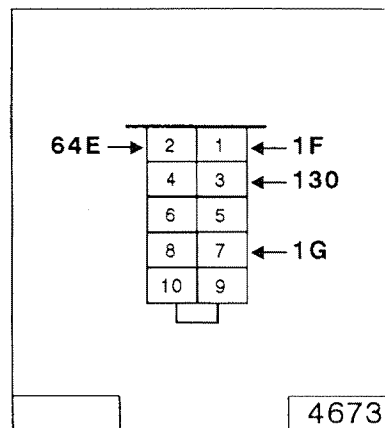
4160

C231



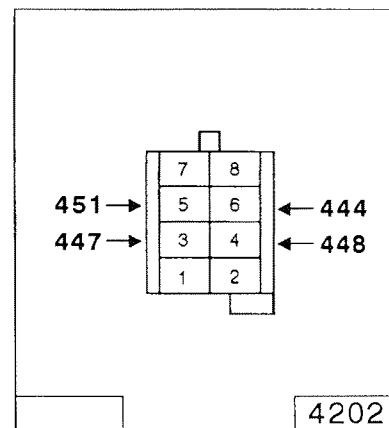
C239

4133



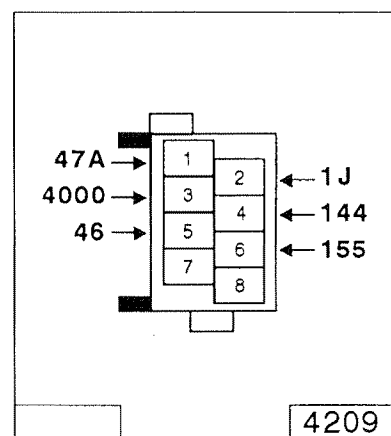
4673

C257



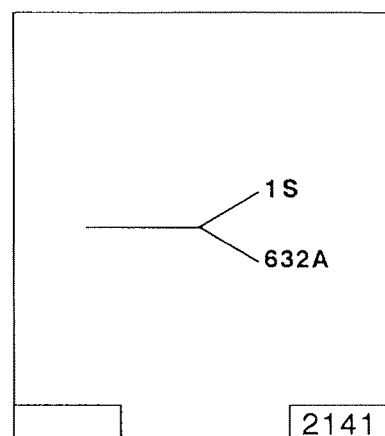
4202

C266



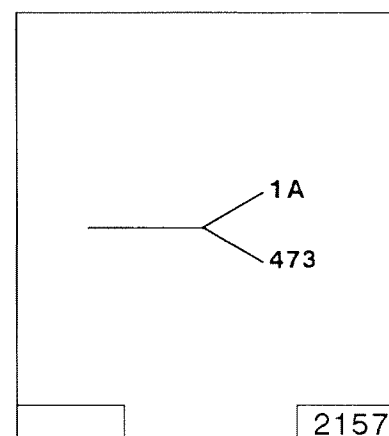
C269

4209



P2141

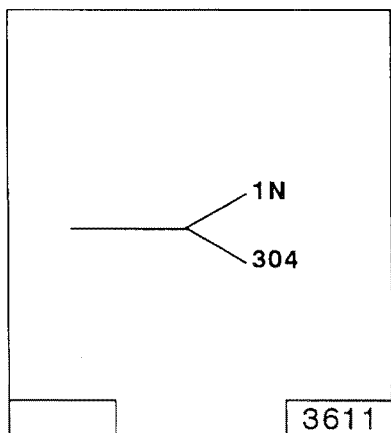
2141



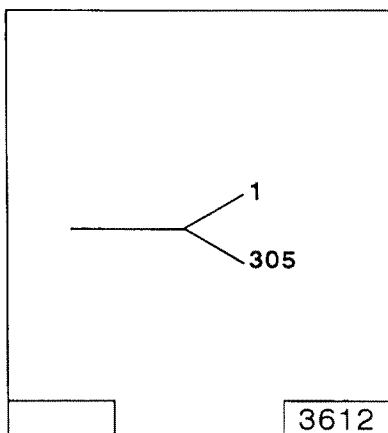
P2157

2157

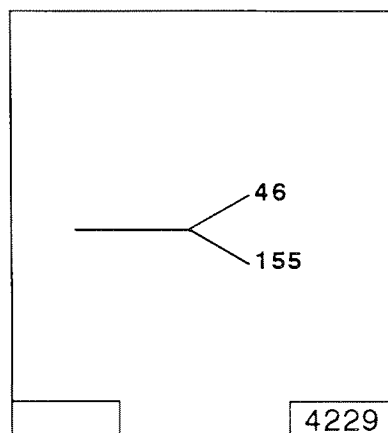
70 0278



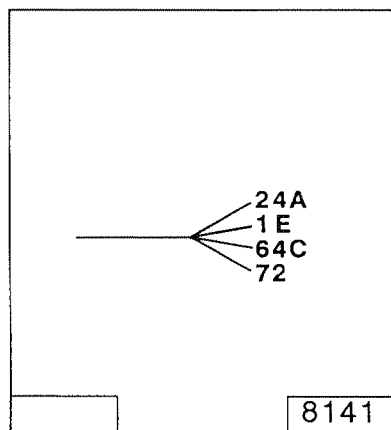
C3611



C3612



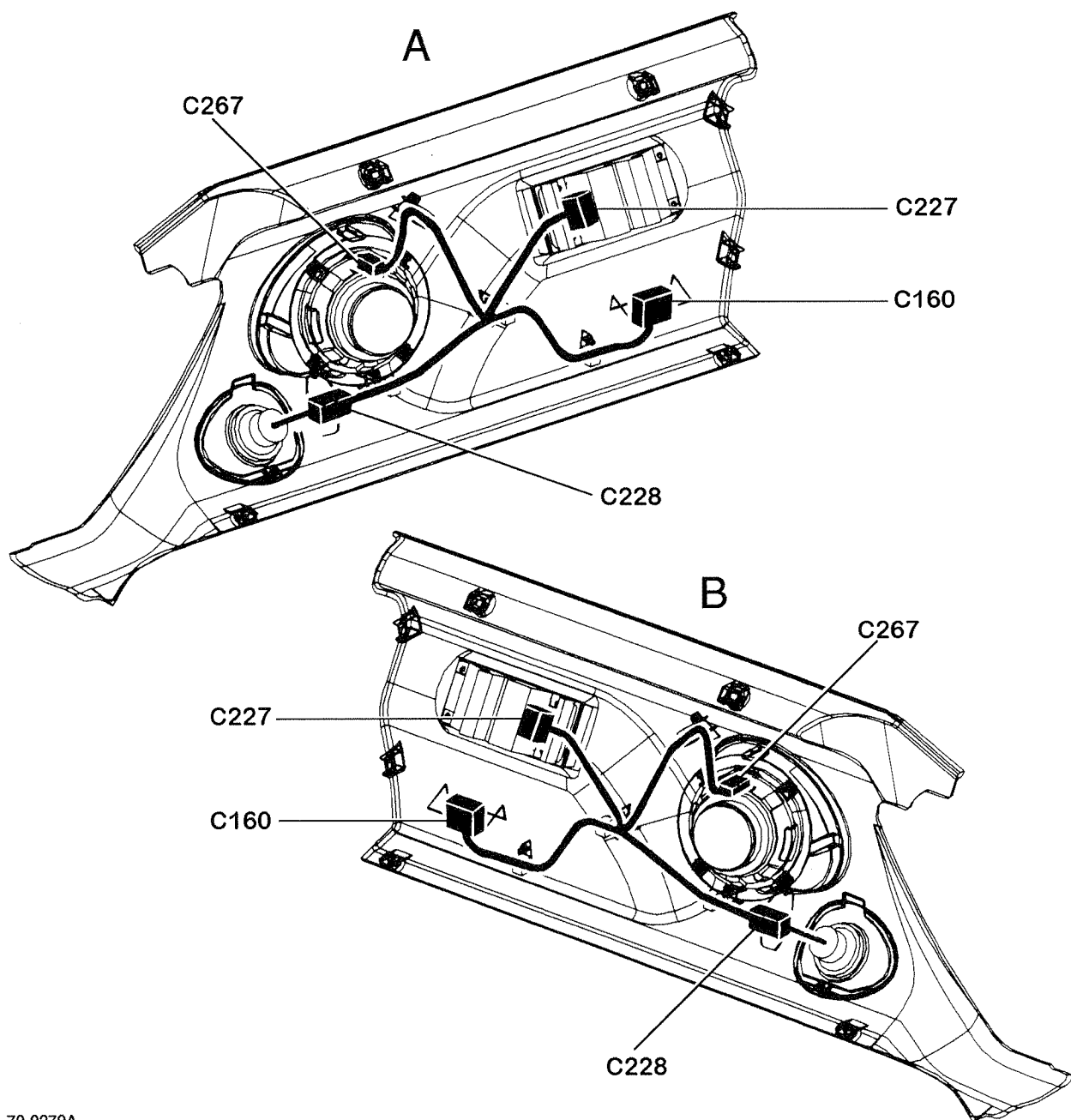
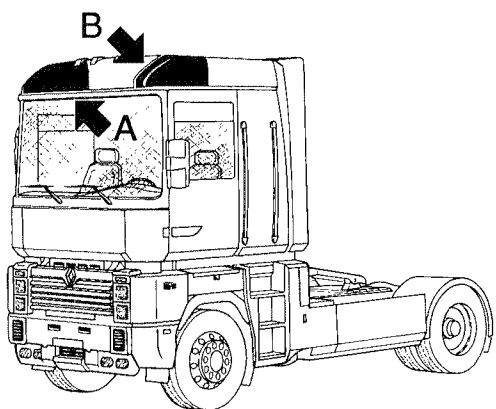
P4229



P8141

70 0311

ЭЛЕКТРОПРОВОДА ВЕРХНЕЙ БОКОВОЙ ВЫДВИЖНОЙ ПОЛКИ



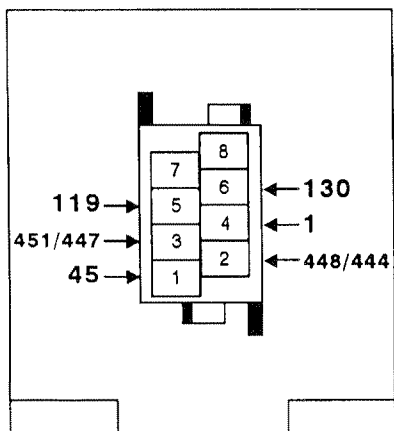
70 0279A

Электропровода верхней боковой выдвижной полки

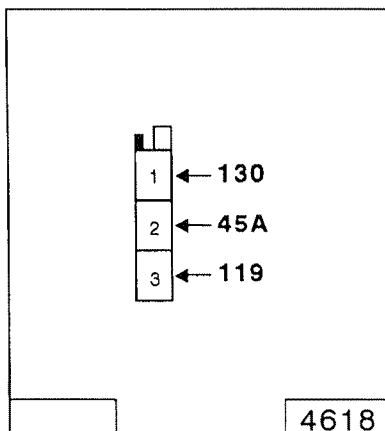
Электропровода верхней боковой выдвижной полки

Соед.	Назначение
C227	4618 – Плафон водителя
C227	4625 – Плафон пассажира
C228	4653 – Лампа для чтения карт со стороны водителя
C228	4654 – Лампа для чтения карт со стороны пассажира
C267	4214 – Громкоговоритель водителя
C267	4221 – Громкоговоритель пассажира

Связь между цепями**C160** → *C159 (Gb2)***C160** → *C161 (Gb2)*

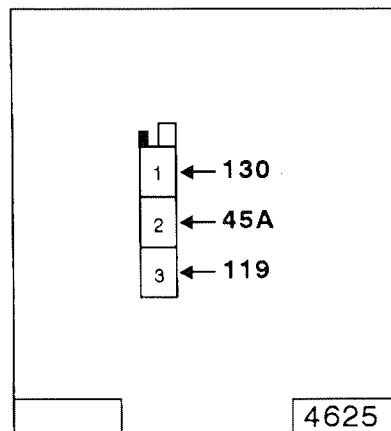


C160



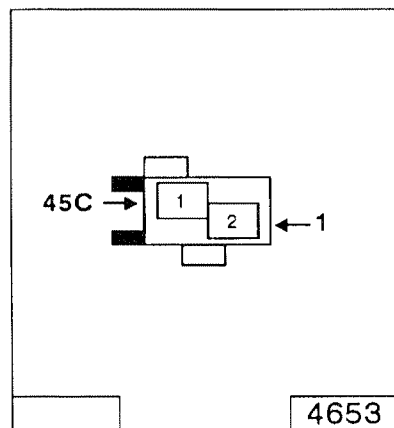
C227

4618



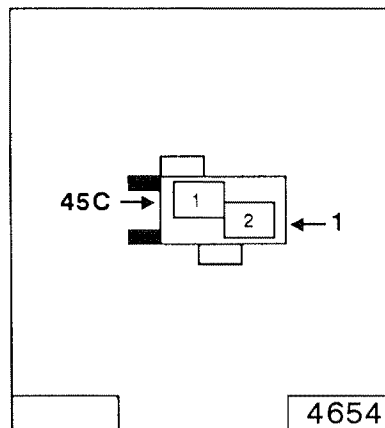
C227

4625



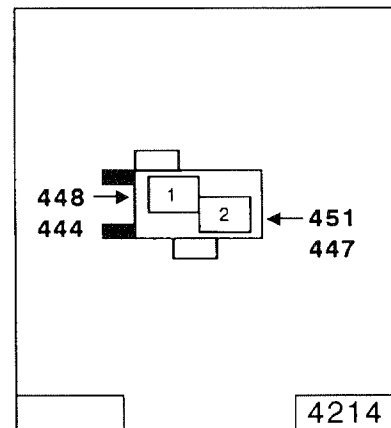
C228

4653



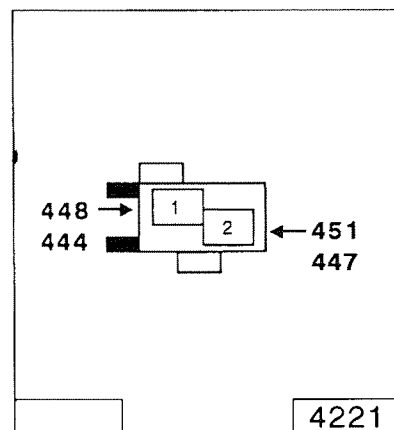
C228

4654



C267

4214

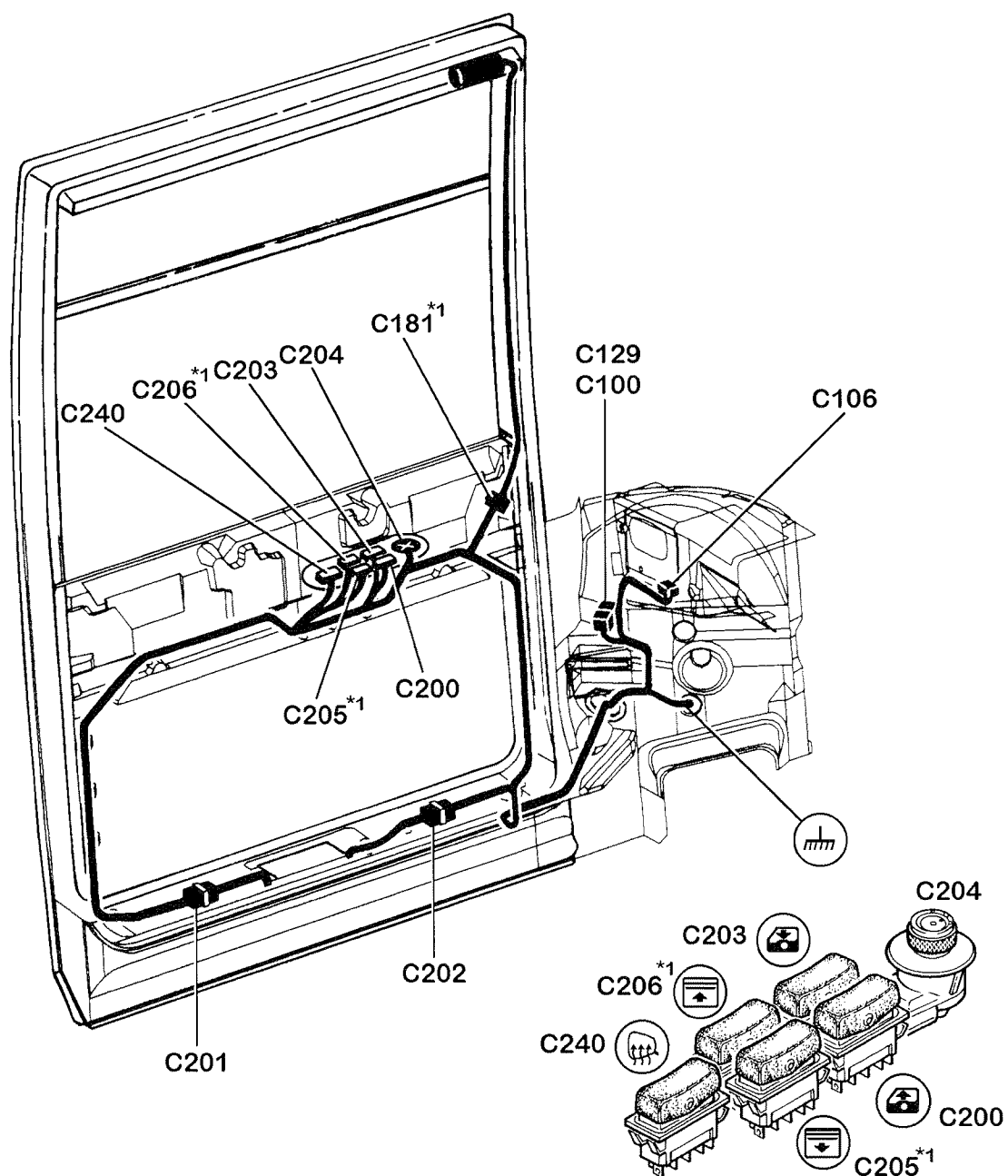
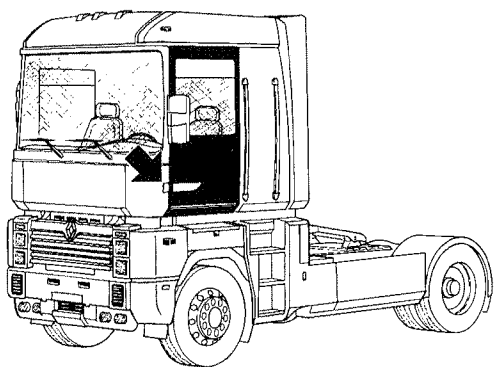


C267

4221

70 0280

ЦЕПИ ДВЕРЕЙ



70 0281A

Цепи двери водителя

Цепи двери водителя

Соед.	Назначение
C181*1	4141 – Двигатель солнцезащитной шторки боковой водителя
C200	4365 – Управление стеклоподъемником окна пассажира (со стороны водителя)
C201	4048 – Электрический замок со стороны водителя
C202	4311 – Привод стеклоподъемника окна водителя
C203	4361 – Управление стеклоподъемником окна водителя
C204	4161 – Выключатель ориентации наружного зеркала (зеркал) заднего вида
C205*1	4178 – Кнопка привода боковой солнцезащитной шторки пассажира (со стороны водителя)
C206*1	4180 – Кнопка привода солнцезащитной шторки боковой водителя
C240	4163 – Управление системой размораживания наружных зеркал заднего вида

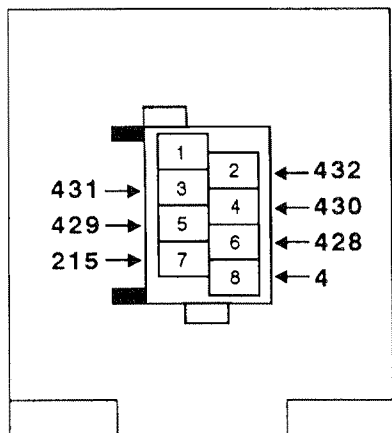
Связь между цепями

C100 → *C101 (Gb2)*

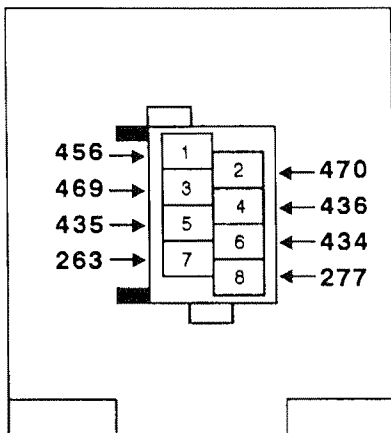
C106 → *C107 (Ge2)*

C129 → *C136 (Gb2)*

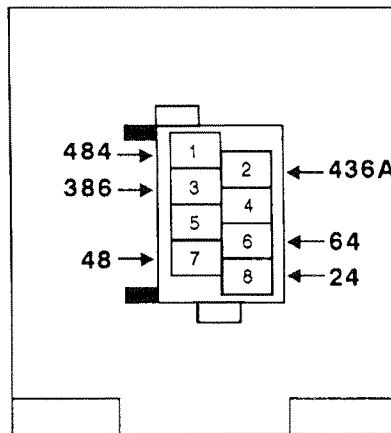
Вариант комплектации 1 (*1) включает : C181*1, C205*1, C206*1



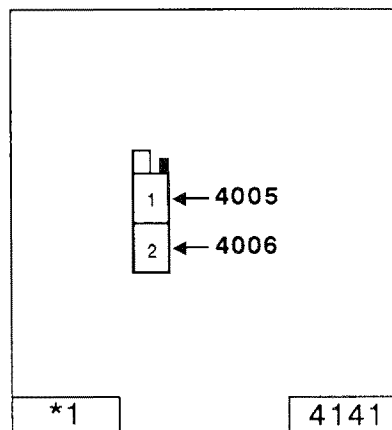
C100



C106

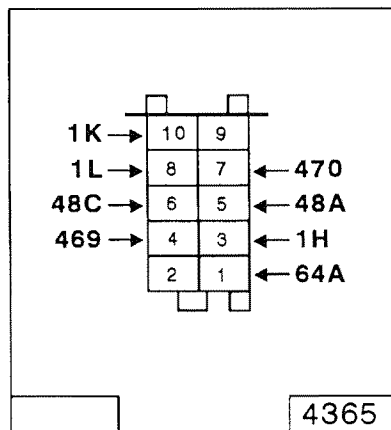


C129



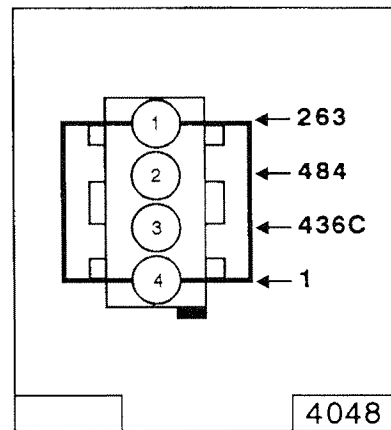
C181

4141



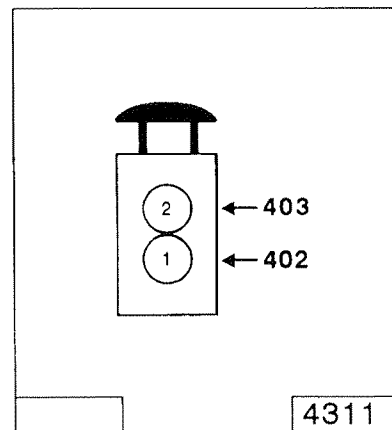
C200

4365



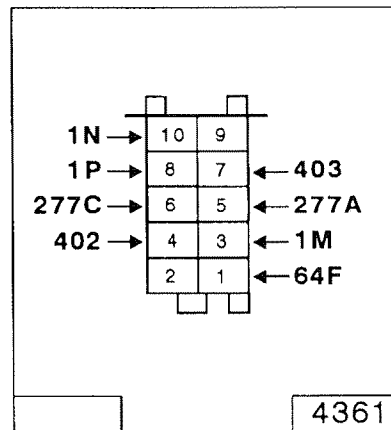
C201

4048



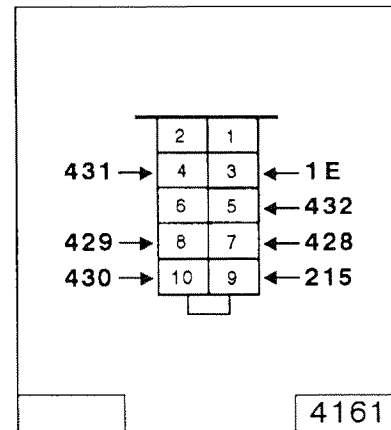
C202

4311



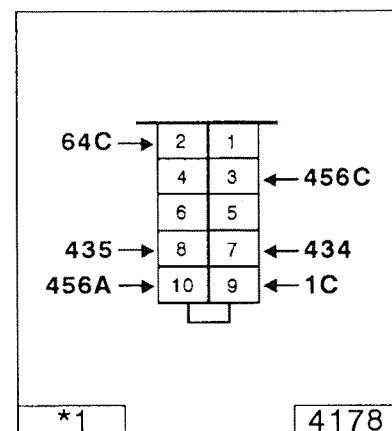
C203

4361



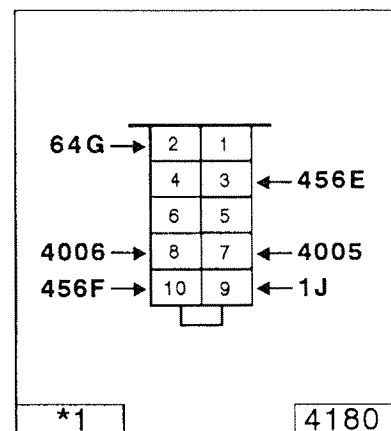
C204

4161



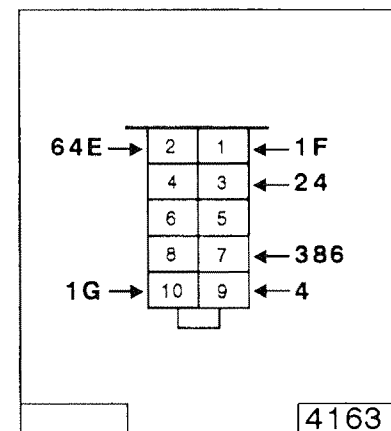
C205

4178



C206

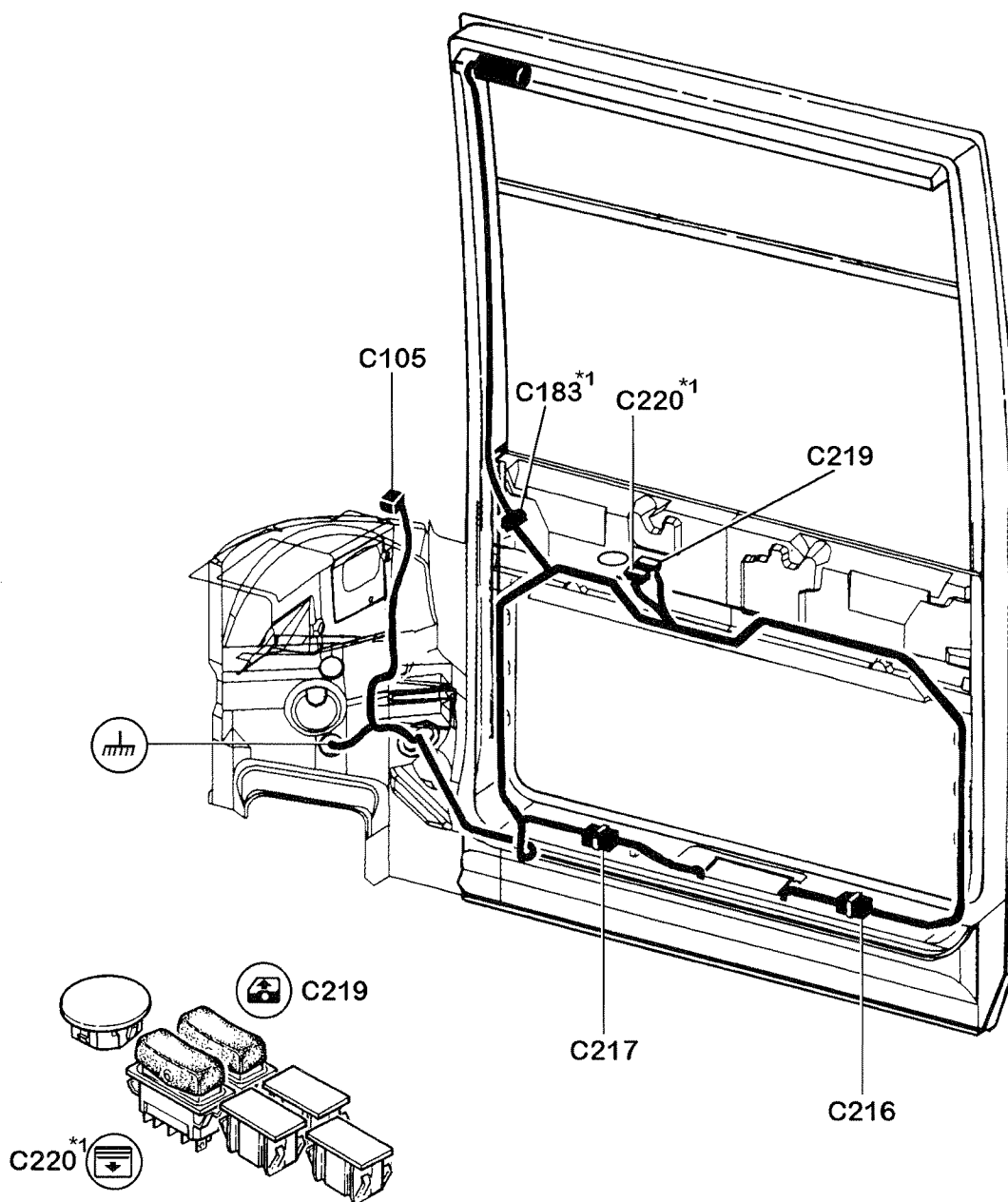
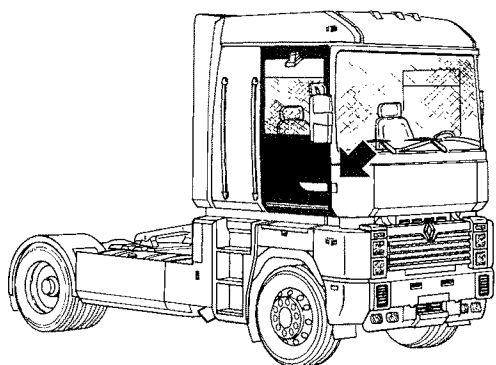
4180



C240

4163

70 0282



70 0283A

Цепи двери пассажира

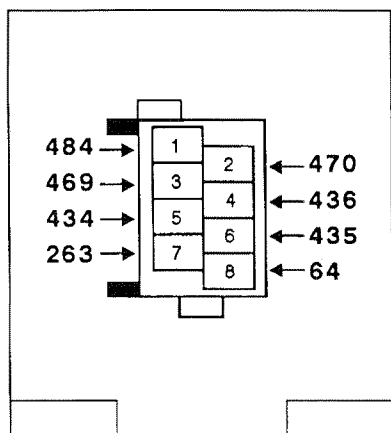
Цепи двери пассажира

Соед.	Назначение
C183 *1	4140 – Двигатель солнцезащитной шторки боковой пассажира
C216	4047 – Электрический замок правый
C217	4312 – Привод стеклоподъемника окна пассажира
C219	4362 – Управление стеклоподъемником окна пассажира
C220 *1	4177 – Кнопка привода боковой солнцезащитной шторки пассажира (со стороны пассажира)

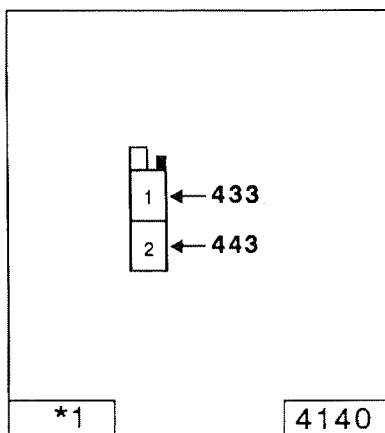
Связь между цепями

C105 → *C103 (Ge2)*

Вариант комплектации 1 (*1) включает: C180*1, C220*1



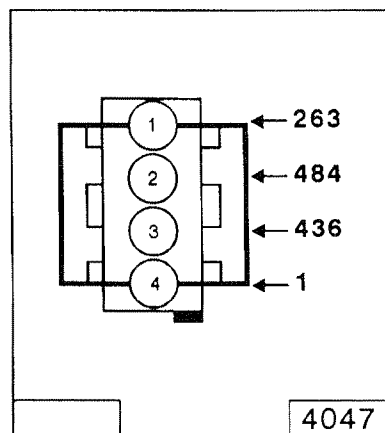
C105



*1

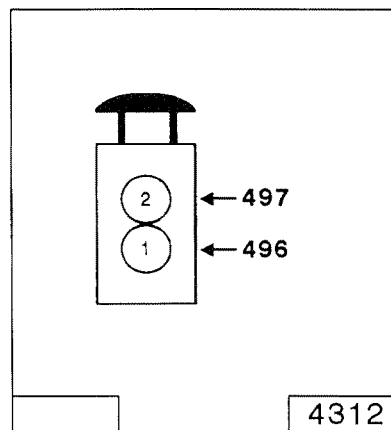
4140

C183



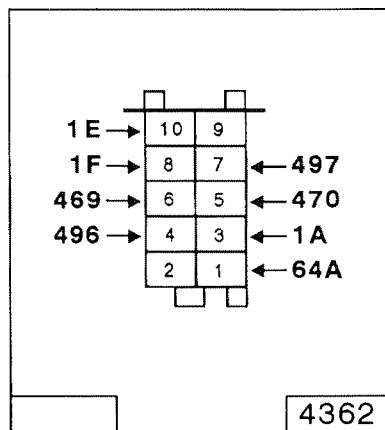
4047

C216



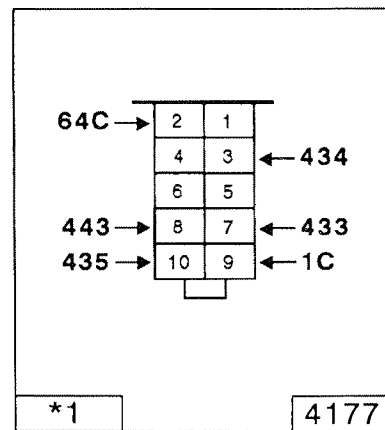
4312

C217



4362

C219



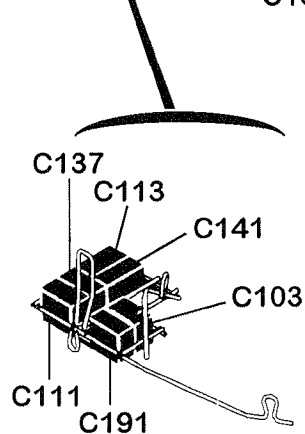
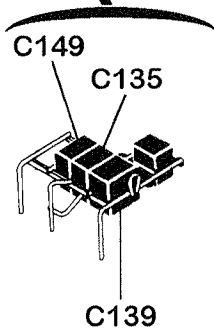
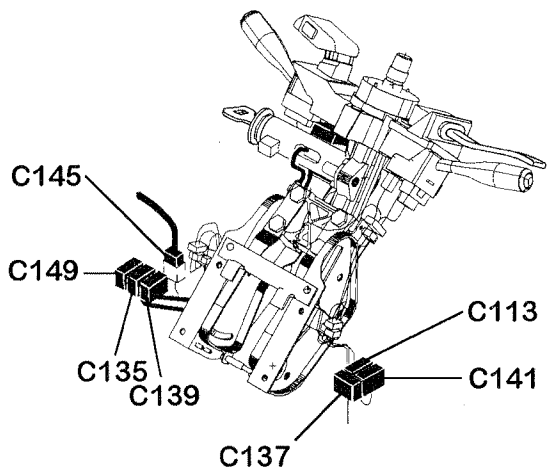
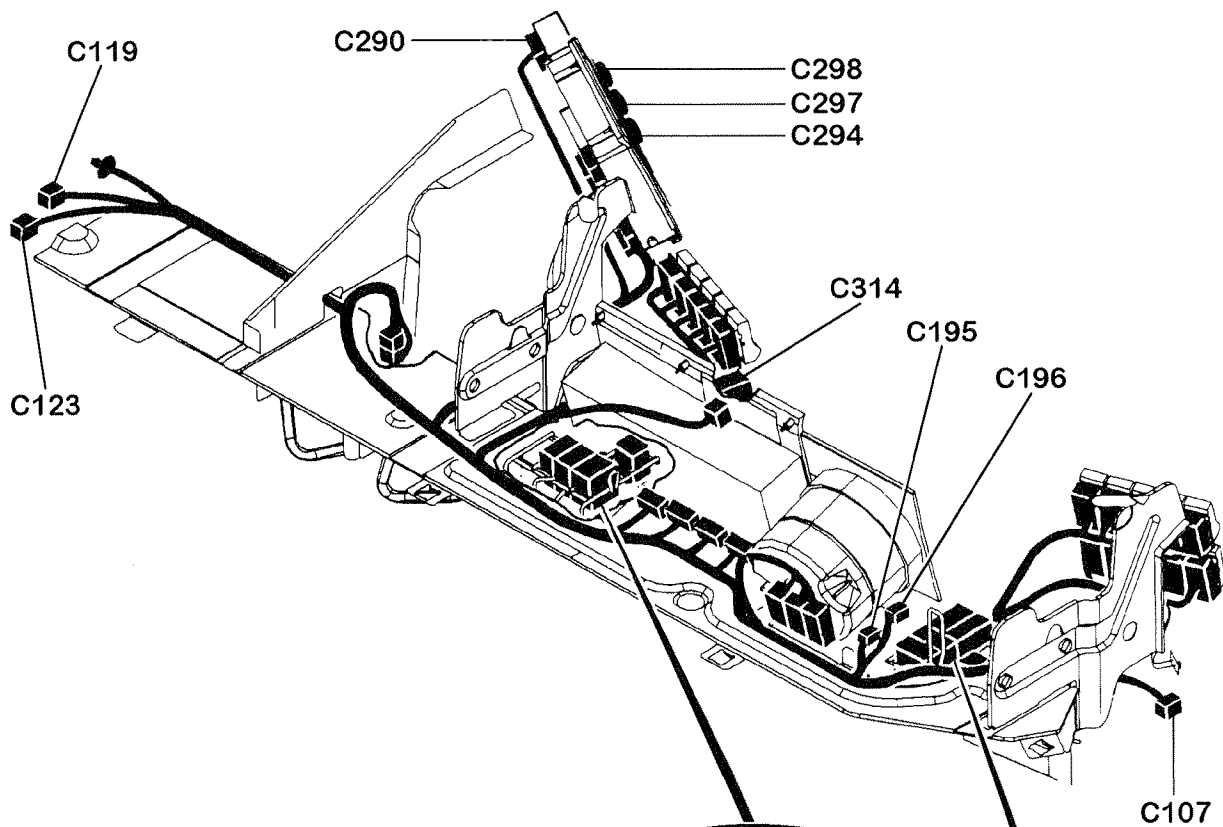
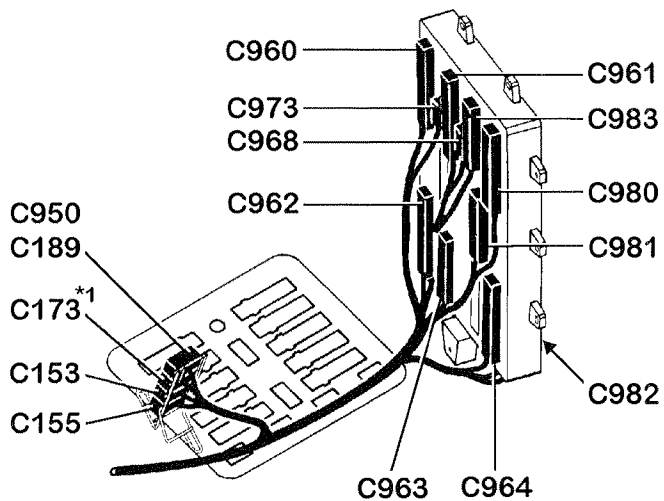
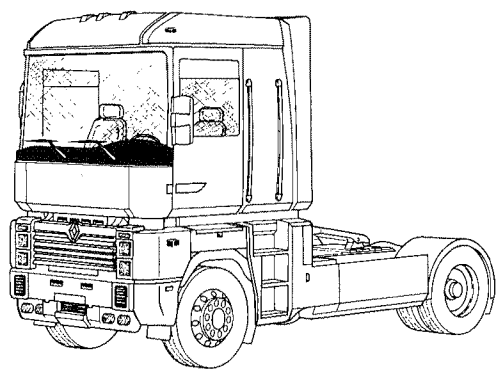
*1

4177

C220

70 0284

ЦЕПИ ПАНЕЛИ ПРИБОРОВ



70 0285A

Электропровода панели приборов

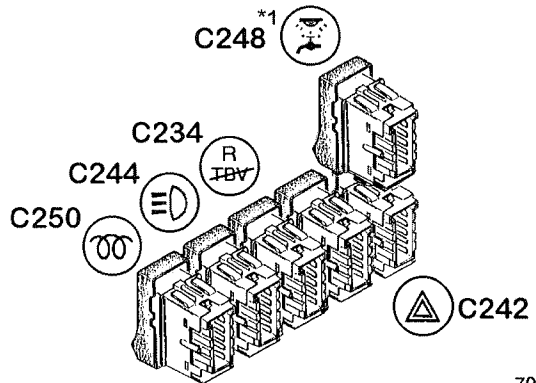
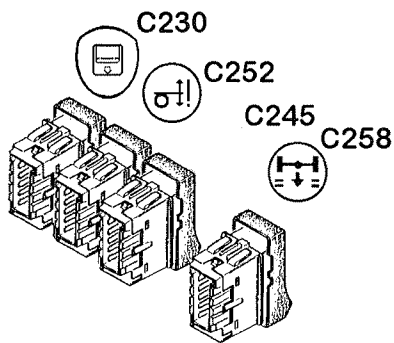
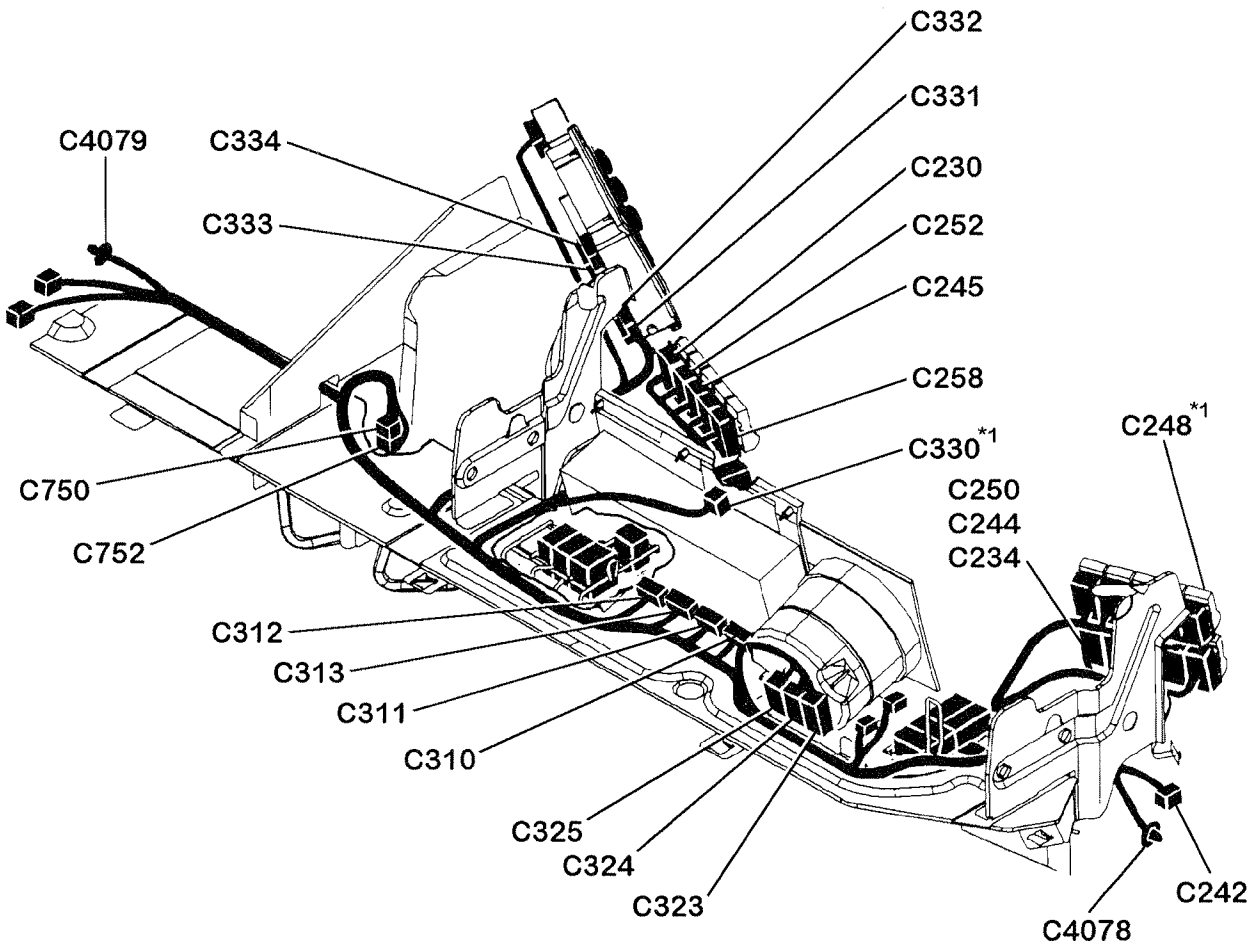
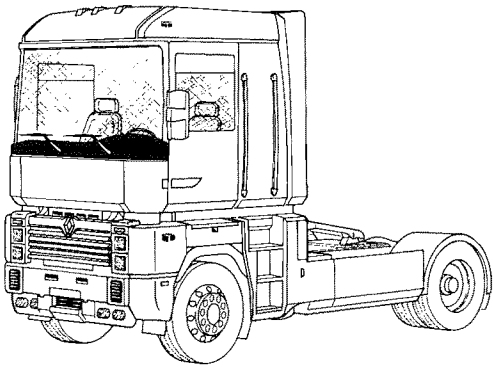
Электропровода панели приборов

Соед.	Назначение
C113	6130 – Переключатель освещения E – звуковой сигнализатор F – указатель поворота G – противотуманные фары H – противотуманный фонарь
C135	2200 – Электронный блок с противогоонным устройством
C135	5369 – Выключатель стеклоочистителей / стеклоомывателей / омывателей фар
C137	6130 – Переключатель освещения A – стояночные фонари (подфарники) B – ближний свет фар C – дальний свет фар D – световой сигнализатор
C139	2261 – Противогоонное устройство и электрический пуск
C141	8070 – Привод электророзамедлителя
C149	2200 – Электронный блок с противогоонным устройством
C149	5268 – Выключатель регулятора скорости и режима двигателя
C149	5269 – Привод регулятора скорости и режима двигателя
C195	8644 – Контактор–выключатель сцепления
C196	8160 – Выключатель стоп–сигнала
C290	4466 – Привод автономного отопителя
C290	4469 – Программируемое управление автономным отопителем
C294	4459 – Панель управления вентиляцией
C297	4459 – Панель управления вентиляцией
C298	4459 – Панель управления вентиляцией
C314	1119 – Реостат освещения панели приборов
C950	4939 – Шунт (автономный отопитель “RTMDR”)

Связь между цепями

C103	→ C105 (Gd6)
C107	→ C106 (Gd2)
C111	→ C110 (Gb2)
C119	→ C112 (Gb2)
C123	→ C122 (Gb2)
C153	→ C154 (Gf2)
C155	→ C156 (Gf2)
C173^{*1}	→ C174 (Gg2)
C189	→ C950 (Ge2)
C191	→ C192 (Gb2)

Вариант комплектации 1 (*1) включает: C173^{*1}, C248^{*1}, C330^{*1}



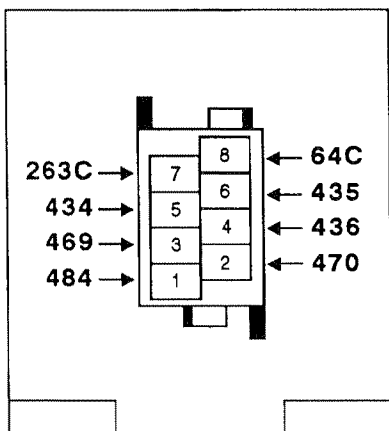
70 0305A

Электропровода панели приборов

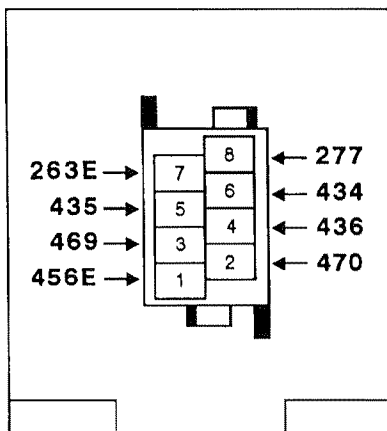
Электропровода панели приборов

Соед.	Назначение
C230	4175 – Кнопка привода солнцезащитной шторки передней
C234	8667 – Выключатель "задний ход с ограничением"
C242	3161 – Кнопка управления аварийным сигналом
C244	6261 – Выключатель фар дальнего света
C245	8069 – Привод выключения замедлителя
C248*1	5561 – Выключатель подсветки клапанов
C250	2461 – Выключатель предпускового нагрева двигателя
C252	8569 – Привод перераспределителя нагрузки на ось
C258	8060 – Выключатель системы противоскольжения в модификации "вездеход"
C310	7614 – Главный дисплей
C311	7614 – Главный дисплей
C312	7614 – Главный дисплей
C313	7614 – Главный дисплей
C323	7114 – Электронный тахограф
C324	7114 – Электронный тахограф
C325	7114 – Электронный тахограф
C330*1	7616 – Матричный дисплей
C331	7615 – Вторичный дисплей
C332	7615 – Вторичный дисплей
C333	7615 – Вторичный дисплей
C334	7615 – Вторичный дисплей
C750	3101 – Прерыватель указателей поворота
C752	5301 – Тактовая схема стеклоочистителя
C4078	4078 – Контакт двери со стороны водителя
C4079	4079 – Контакт двери со стороны пассажира

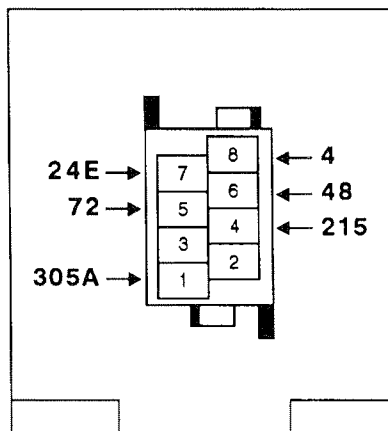
Вариант комплектации 1 (*1) включает : C173*1, C248*1, C330*1



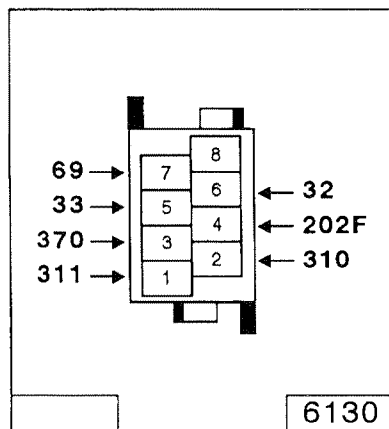
C103



C107

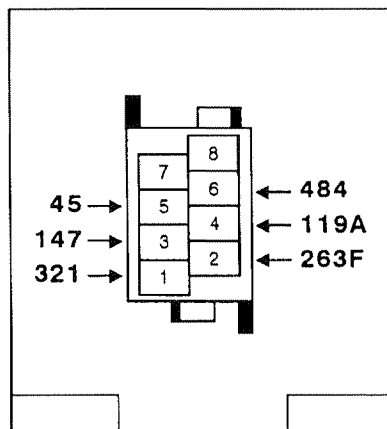


C111

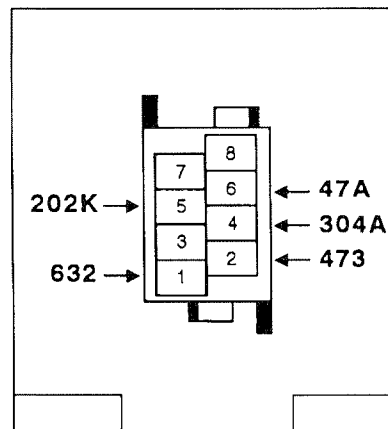


C113

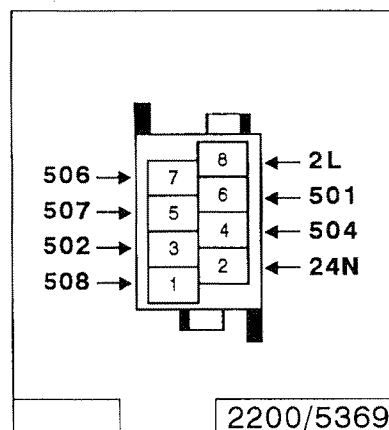
6130



C119

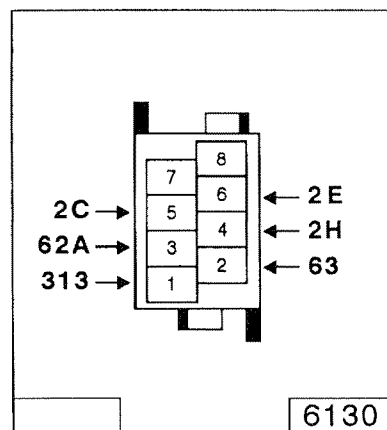


C123



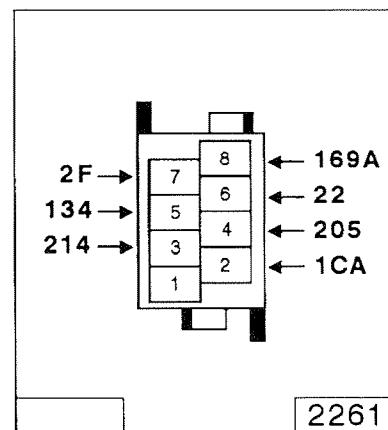
C135

2200/5369



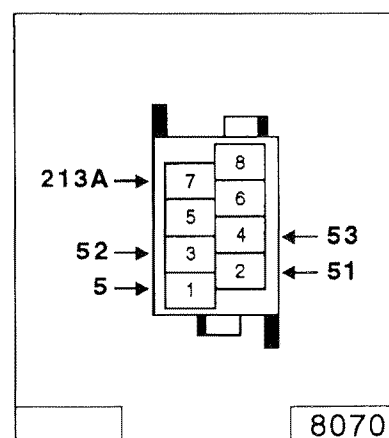
C137

6130



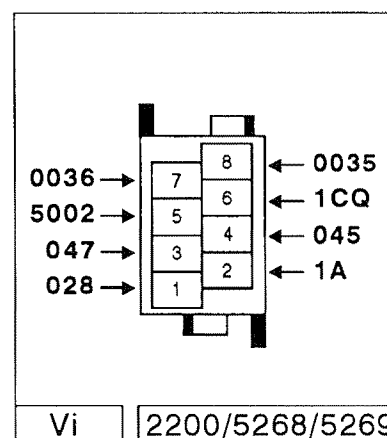
C139

2261



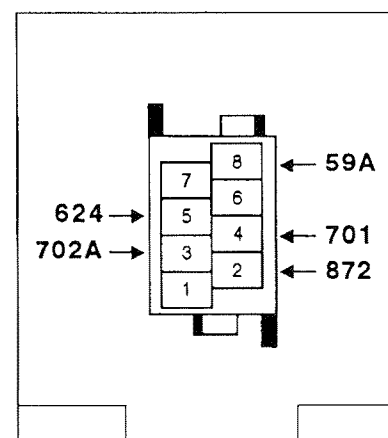
C141

8070



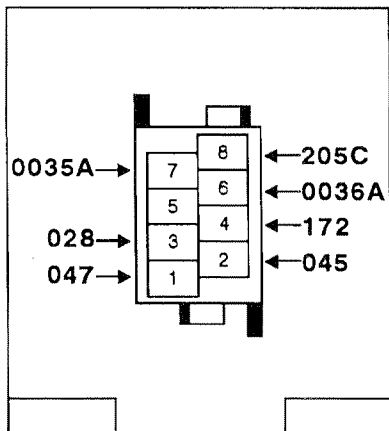
C149

Vi 2200/5268/5269

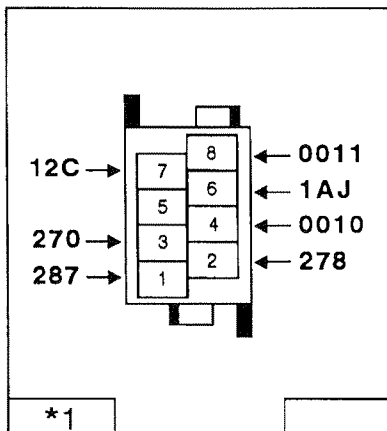


C153

70 0286

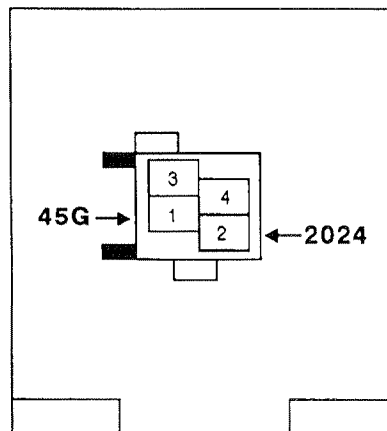


C155

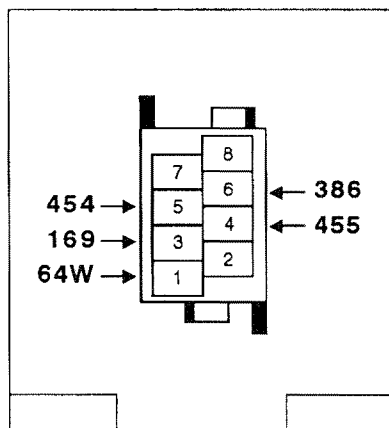


C173

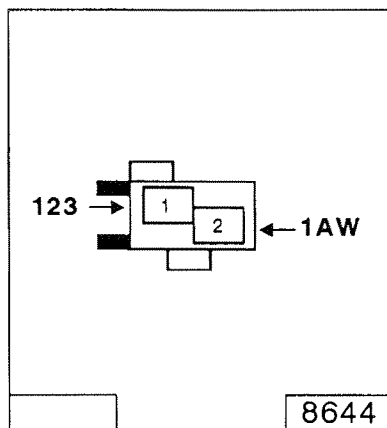
*1



C189

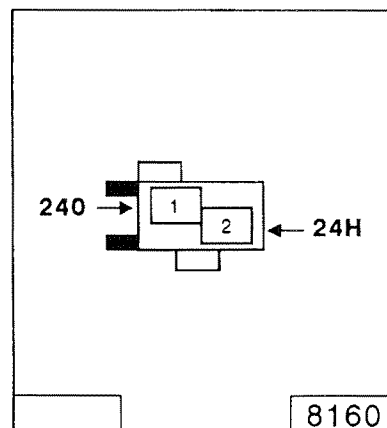


C191



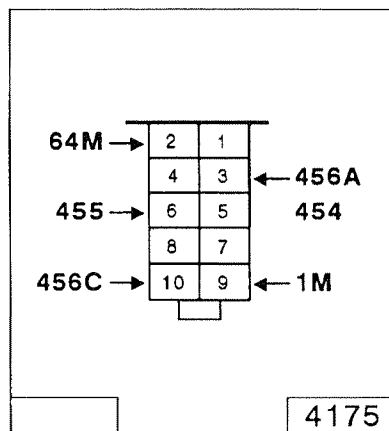
C195

8644



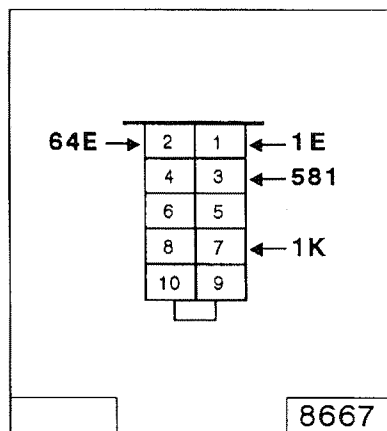
C196

8160



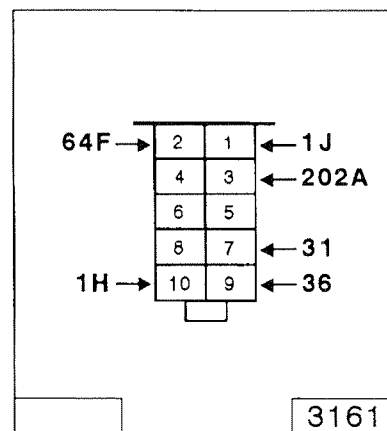
C230

4175



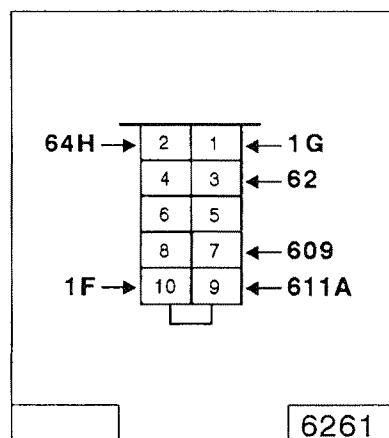
C234

8667



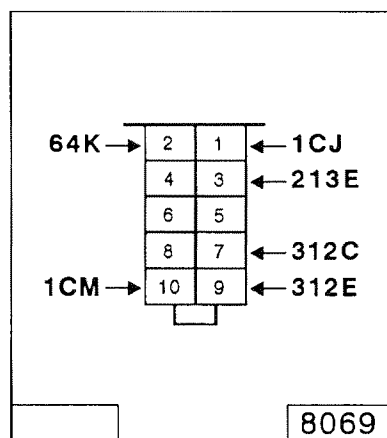
C242

3161



C244

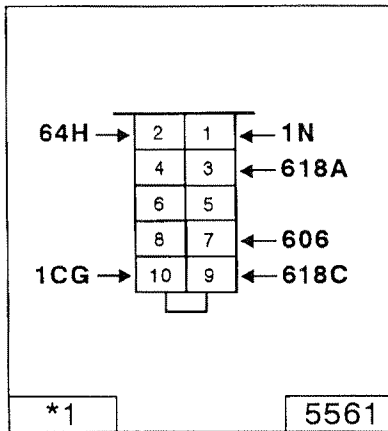
6261



C245

8069

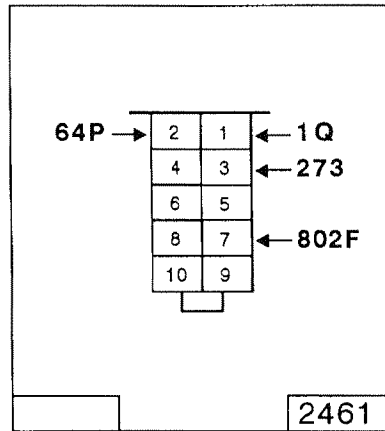
70 0287



*1

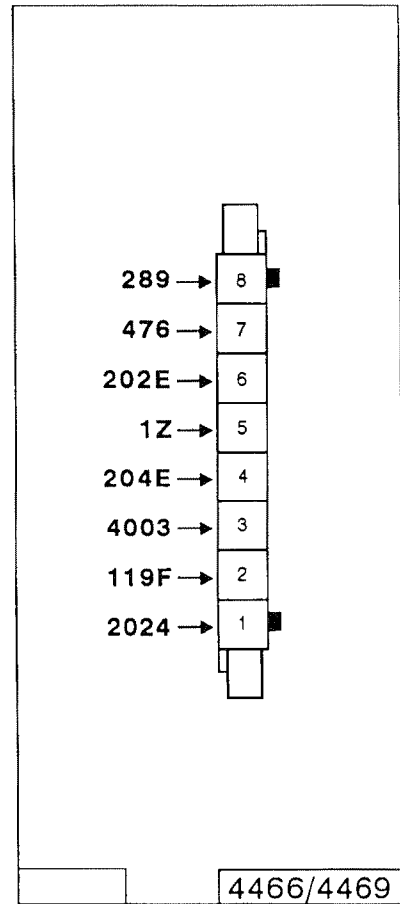
5561

C248



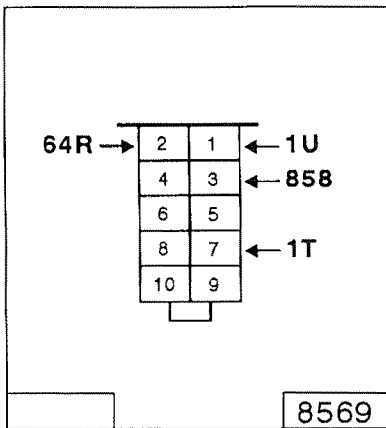
2461

C250



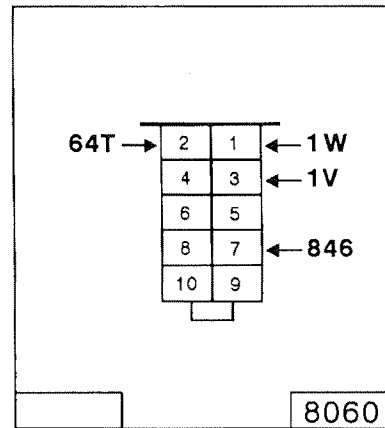
4466/4469

C290



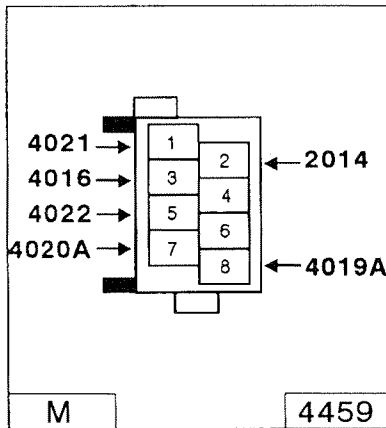
8569

C252



8060

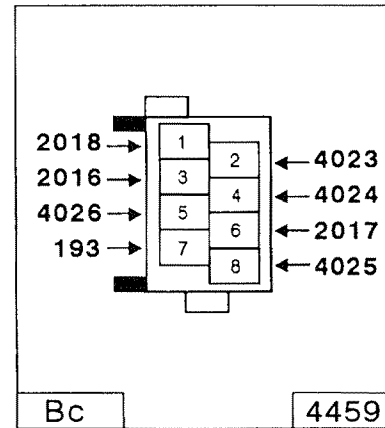
C258



M

4459

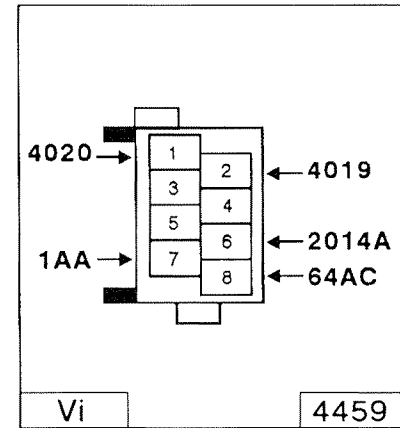
C294



Bc

4459

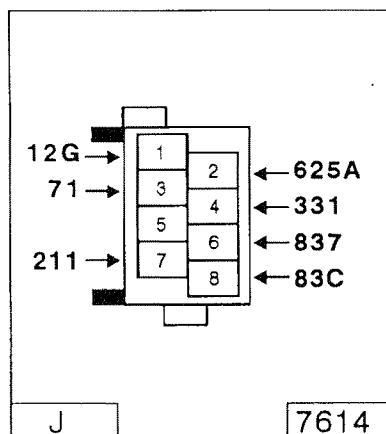
C297



Vi

4459

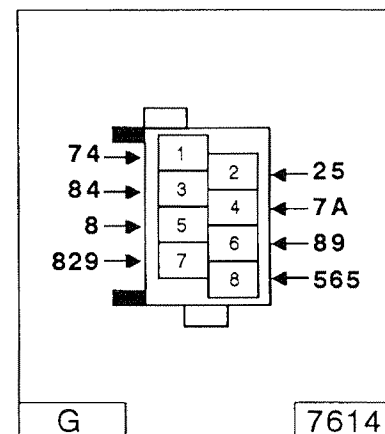
C298



J

7614

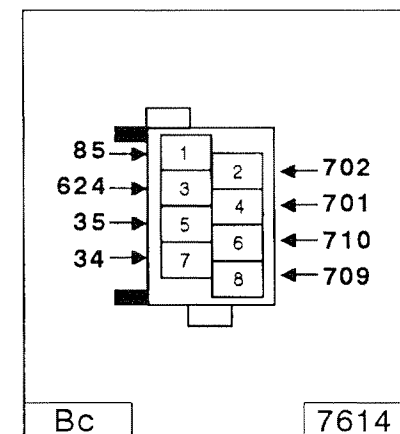
C310



G

7614

C311

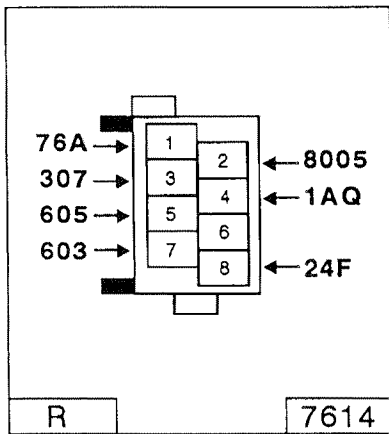


Bc

7614

C312

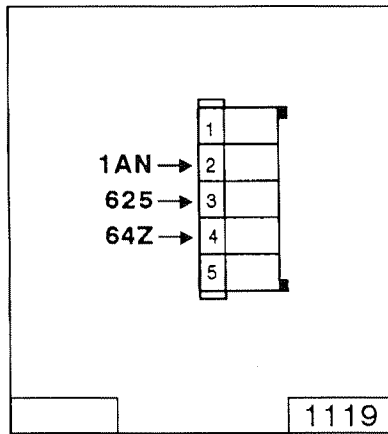
70 0288



C313

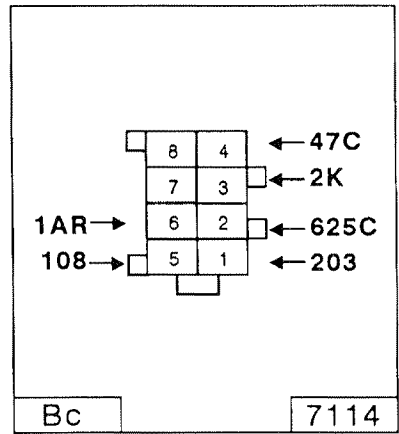
R

7614



C314

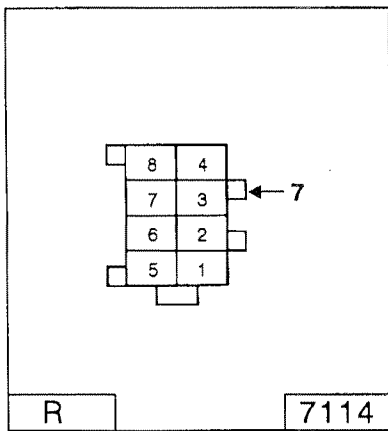
1119



C323

Bc

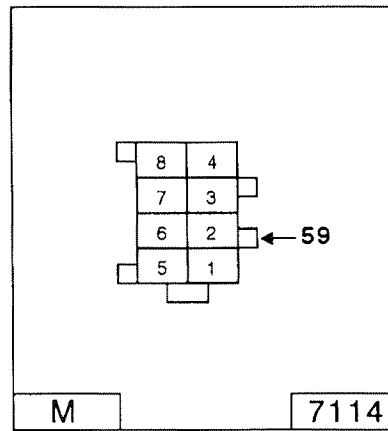
7114



C324

R

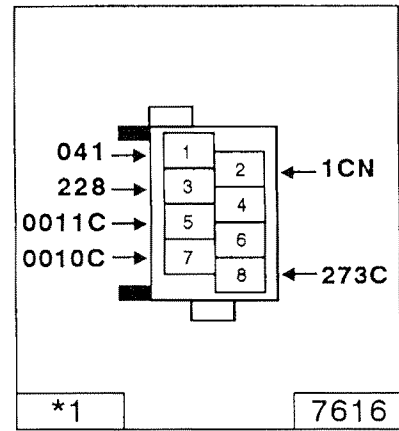
7114



C325

M

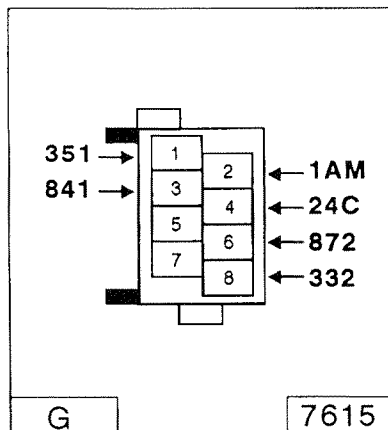
7114



C330

*1

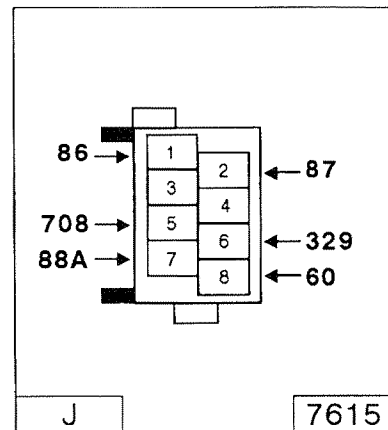
7616



C331

G

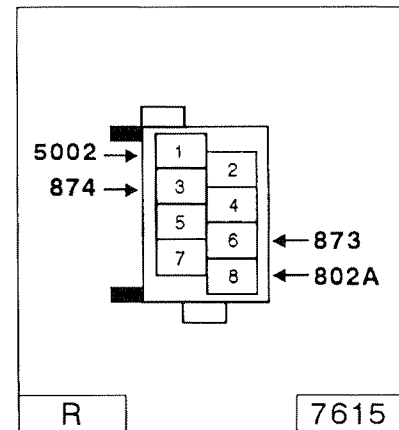
7615



C332

J

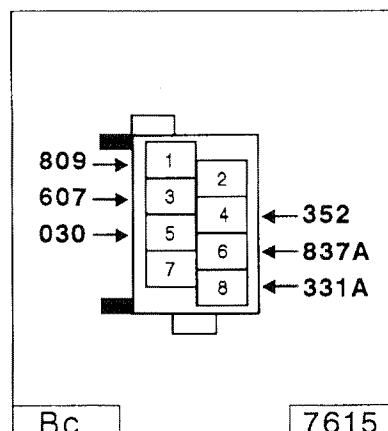
7615



C333

R

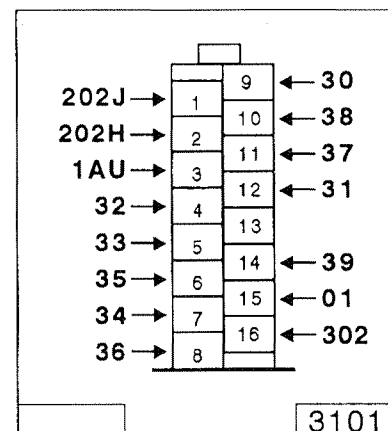
7615



C334

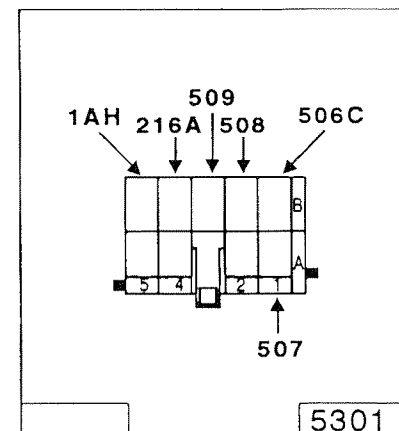
Bc

7615



C750

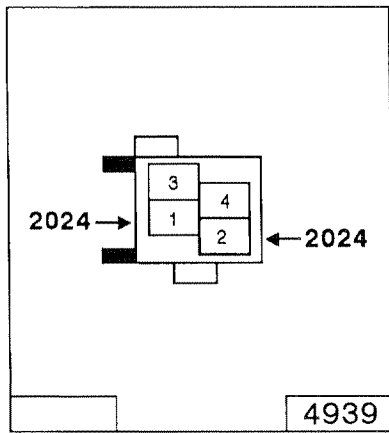
3101



C752

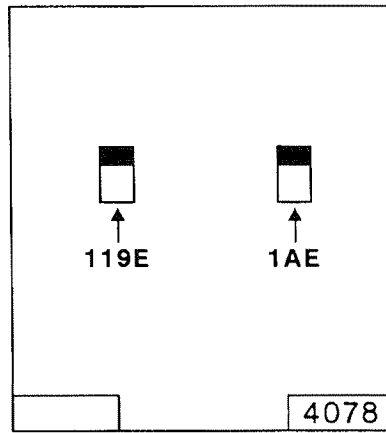
5301

70 0289



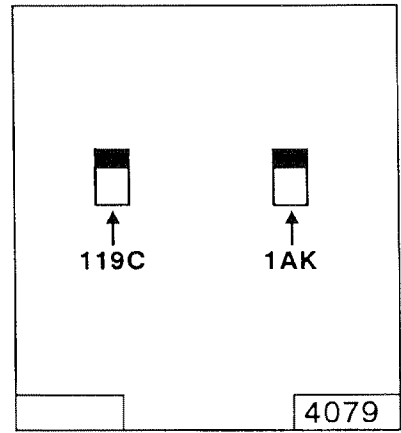
C950

4939



C4078

4078

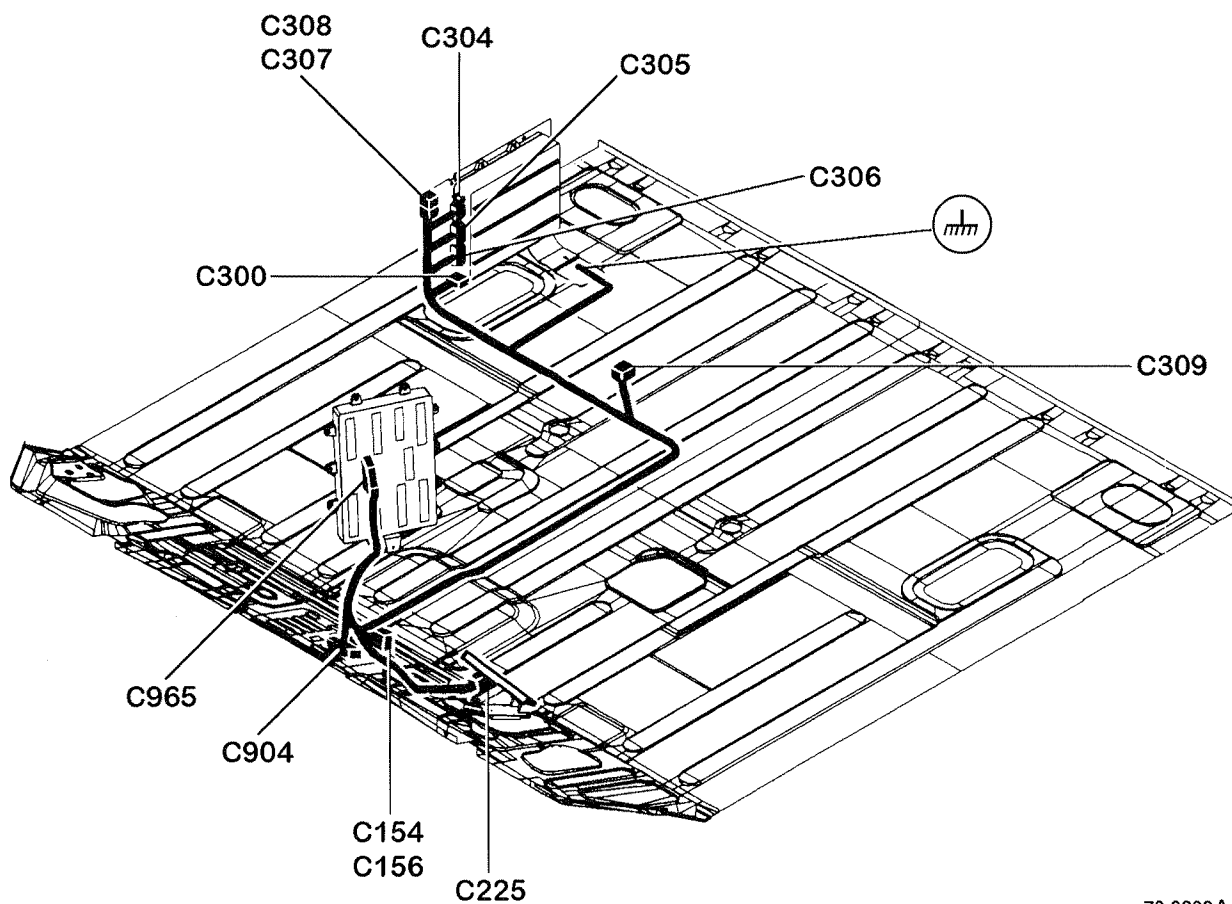
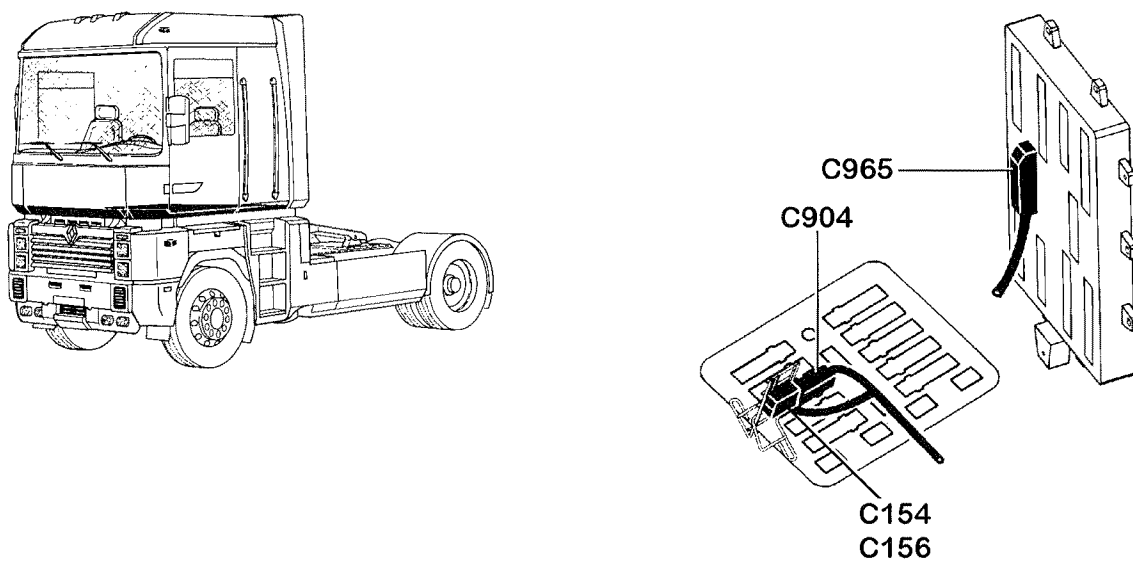


C4079

4079

70 0306

**ЭЛЕКТРОПРОВОДА ЭЛЕКТРОННОГО УПРАВЛЕНИЯ ВПРЫСКОМ
“VMAC”**



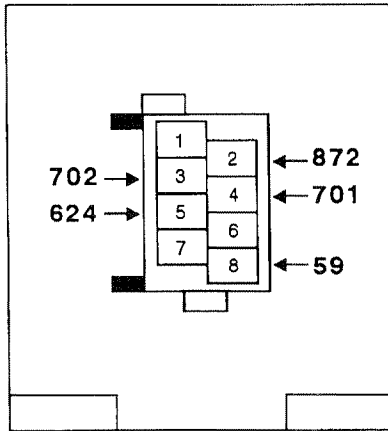
70 0290 A

Электропровода электронного управления впрыском "VMAC"

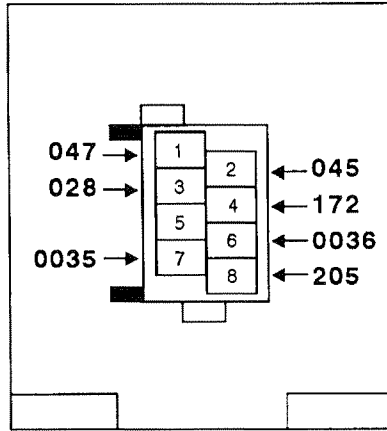
Электропровода электронного управления впрыском “VMAC”

Соед.	Назначение
C225	9227 – Датчик положения педали акселератора
C300	2218 – Реле выключения двигателя (при опрокидывании кабины)
C304	9205 – Вычислительное устройство “VMAC”
C305	9205 – Вычислительное устройство “VMAC”
C306	9205 – Вычислительное устройство “VMAC”
C308	5270 – Шунт ограничения скорости (для экспортного исполнения)
C309	2150 – Резервное питание (датчик давления турбокомпрессора)

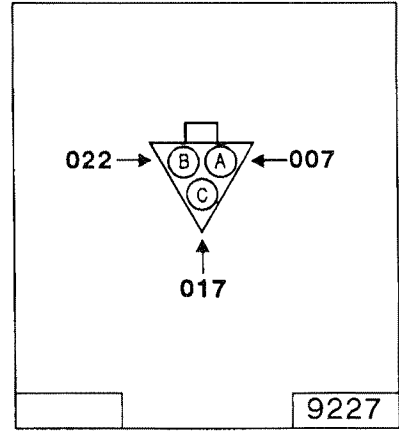
Связь между цепями**C154** → *C153 (Ge2)***C156** → *C155 (Ge2)***C307** → *C308 (Gf2)*



C154

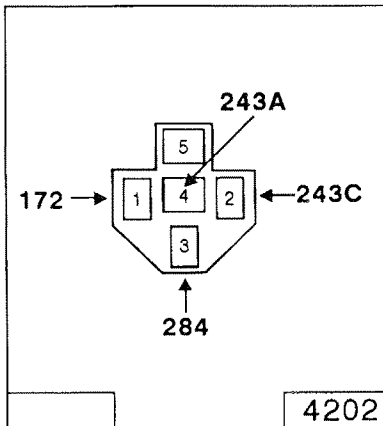


C156



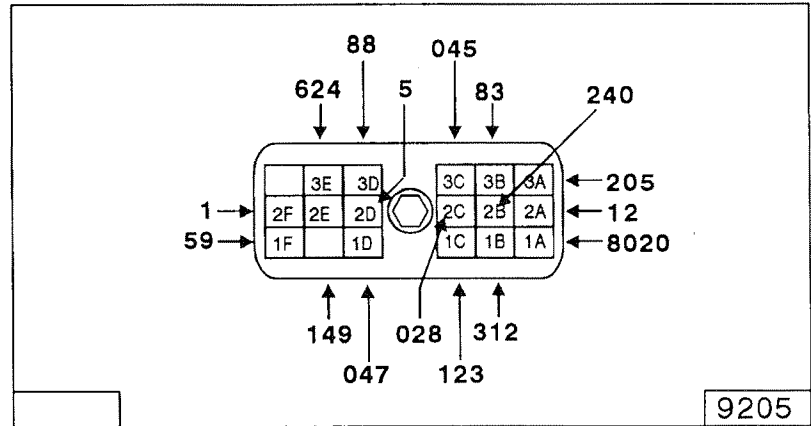
C225

9227



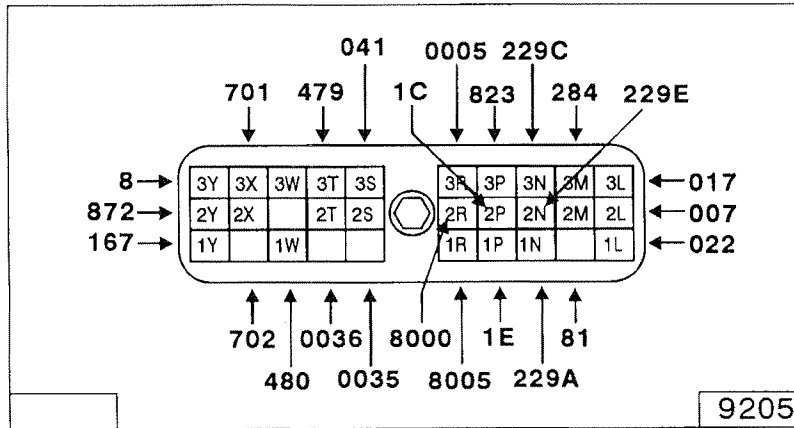
C300

4202



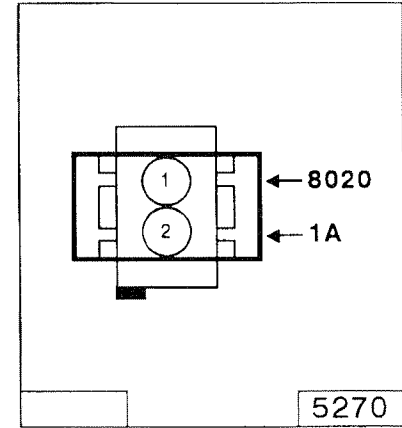
C304

9205



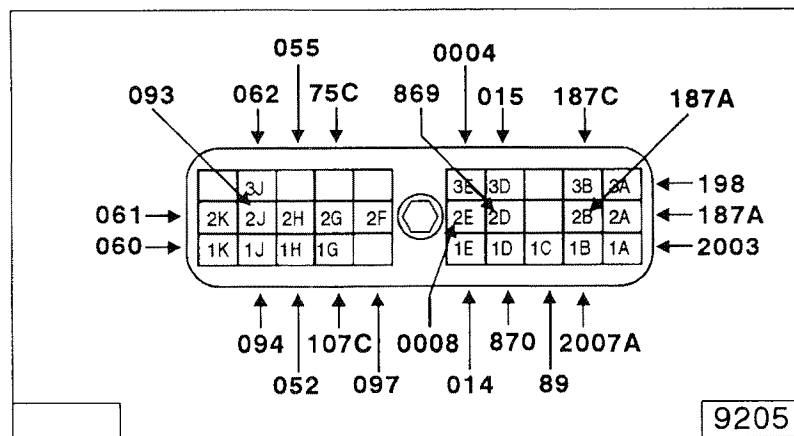
C305

9205



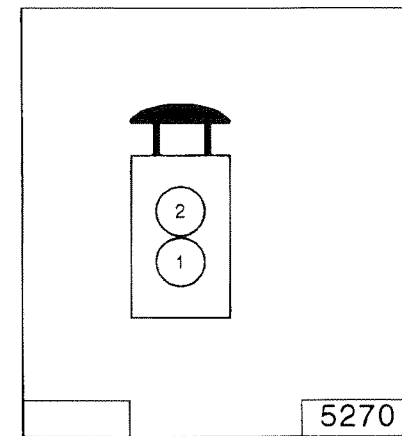
C307

5270



C306

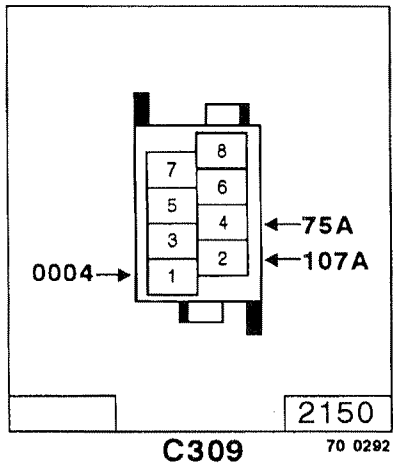
9205



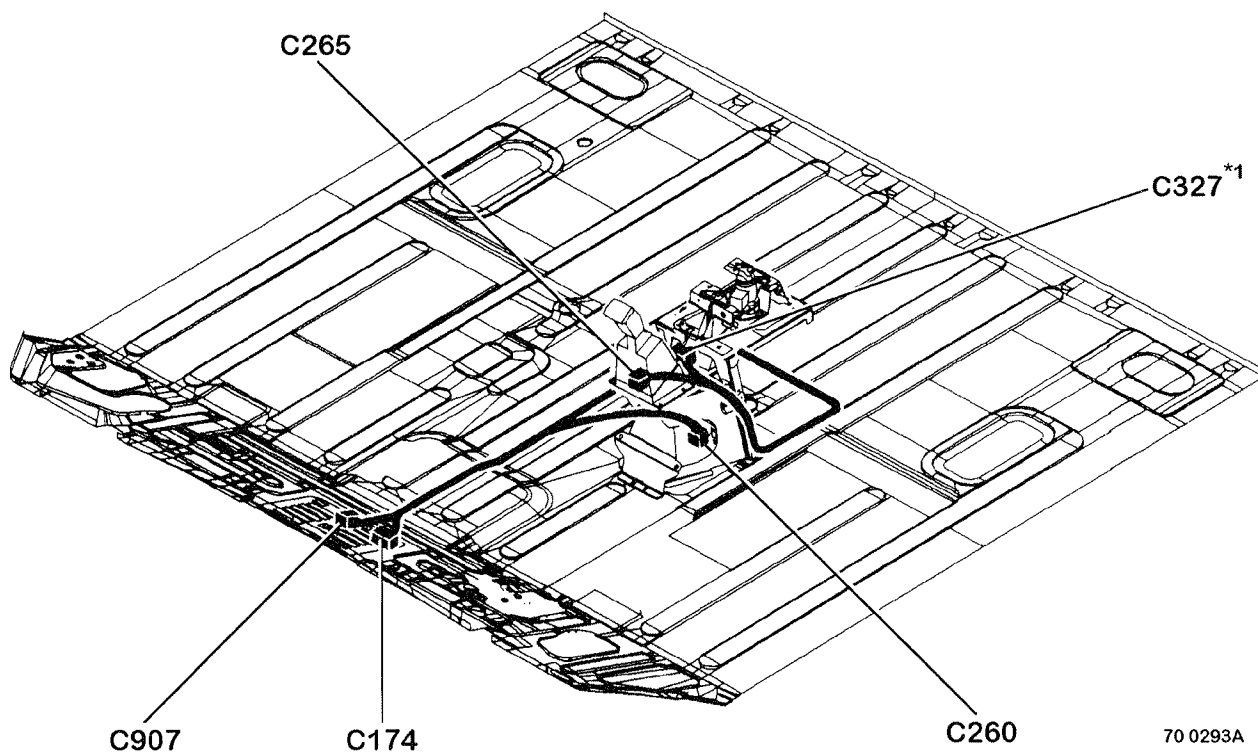
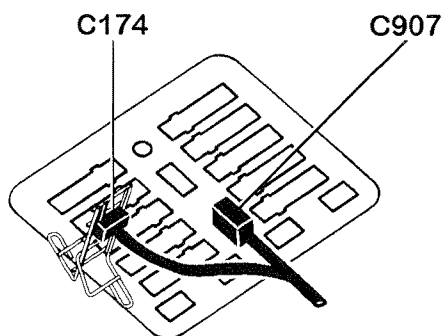
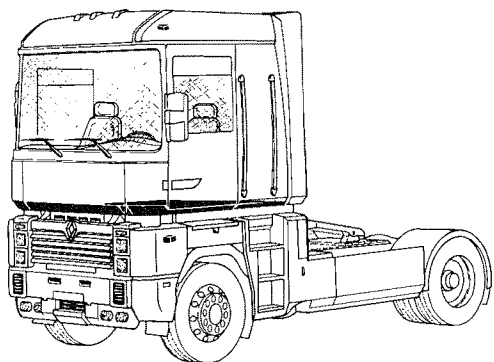
C308

5270

70 0291



ЦЕПИ ТЕЛЕУПРАВЛЕНИЯ КОРОБКОЙ ПЕРЕДАЧ “ТВУ”



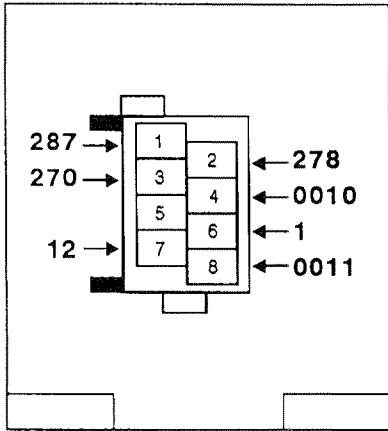
70 0293A

Цепи телеуправления коробкой передач "TBV"

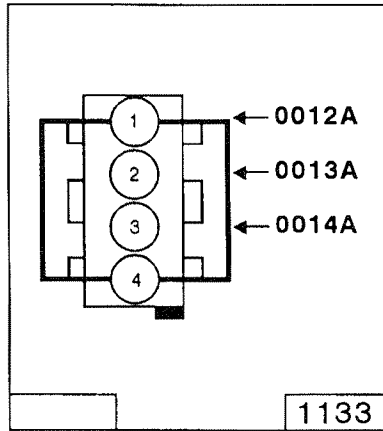
Цепи телеуправления коробкой передач “TBV”

Соед.	Назначение
C260	1133 – Резистор “BUS CAN”
C265	8663 – Рычаг управления коробки передач “TBV”
C327*1	8674 – Аварийный выключатель “TBV” (в модификации RTMDR)

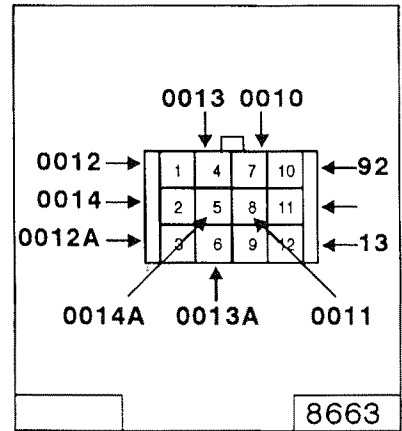
Связь между цепями**C174** → **C173*1** (Ge2)**Вариант комплектации 1 (*1)** включает : **C327*1**



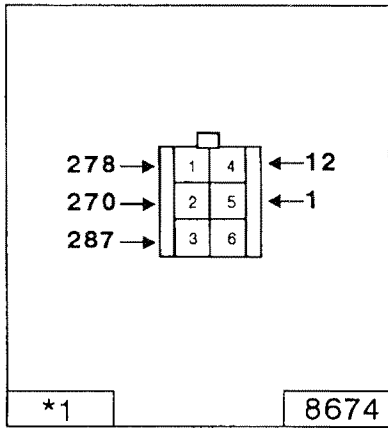
C174



C260



C265

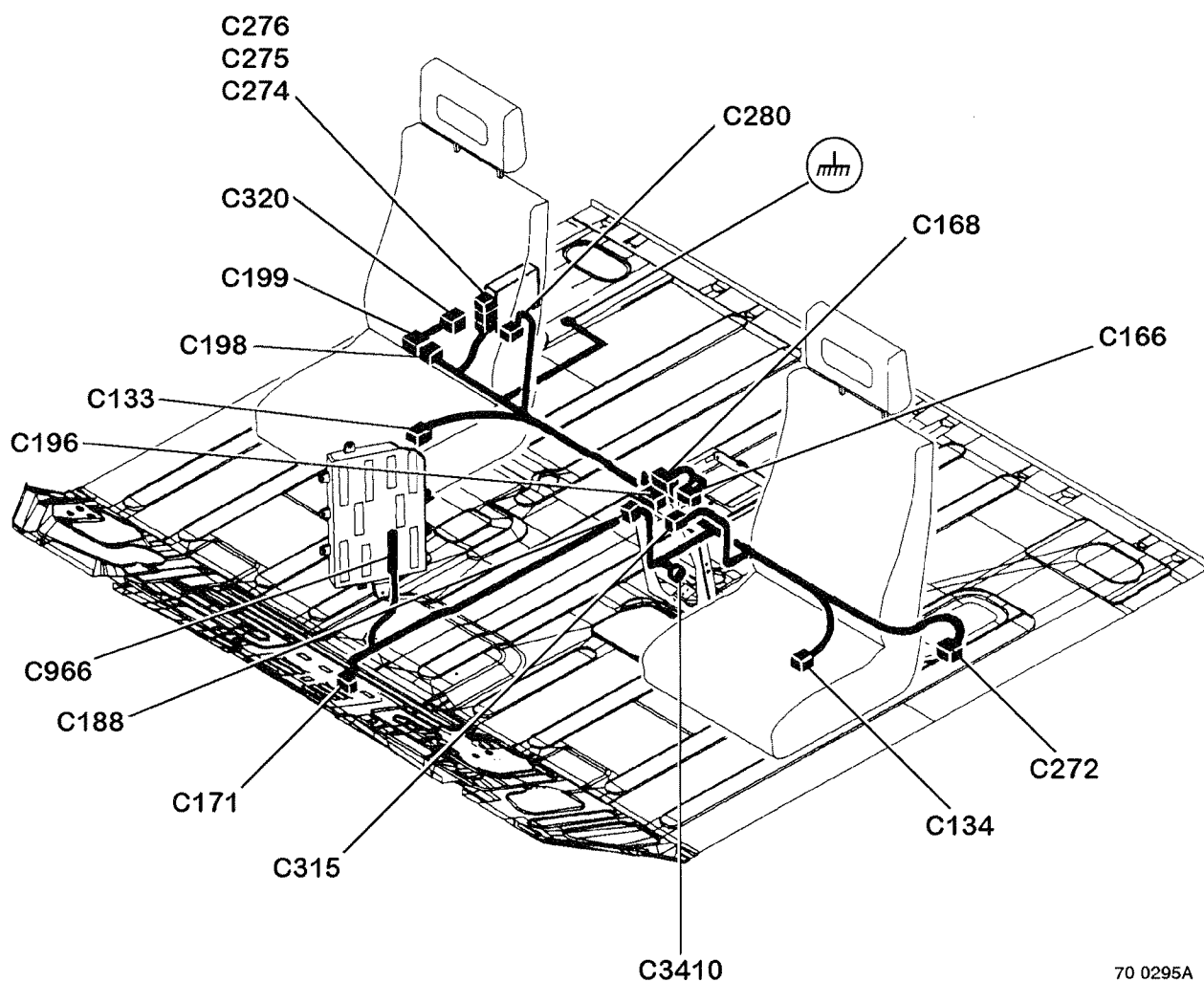
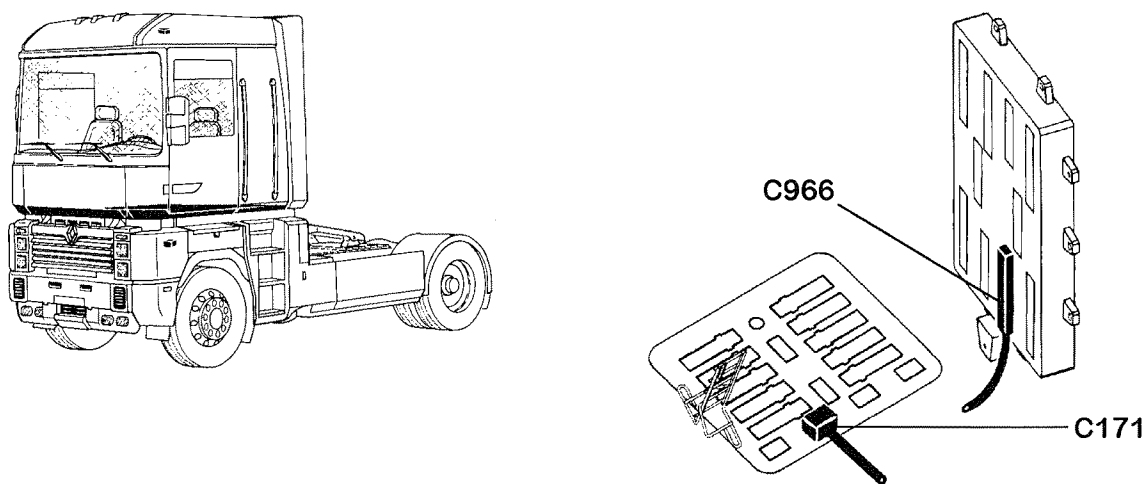


C327

*1

70 0294

ЭЛЕКТРОПРОВОДА ПОЛА КАБИНЫ



70 0295A

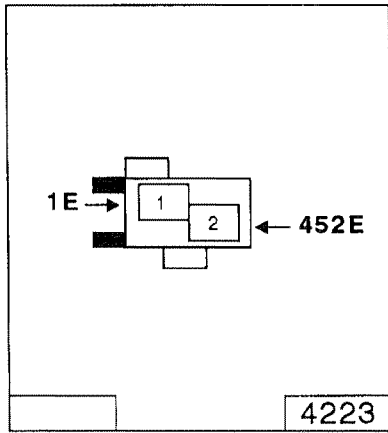
Электропровода пола кабины "Thermo 90"

Электропровода пола кабины “Thermo 90”

Соед.	Назначение
C133	4223 – Нагреваемое сиденье пассажира
C134	4222 – Нагреваемое сиденье водителя
C196	4487 – Вариатор температуры
C272	7519 – Штепсельная розетка для диагностики
C274	4403 – Блок управления вентиляцией
C275	4403 – Блок управления вентиляцией
C276	4403 – Блок управления вентиляцией
C280	4200 – Понижающий трансформатор (розетка 12 вольт)
C315	6166 – Выключатель регулировки фар
C320	7524 – Розетка “SAE”
C3410	3410 – Электрочлапан сирены на крыше

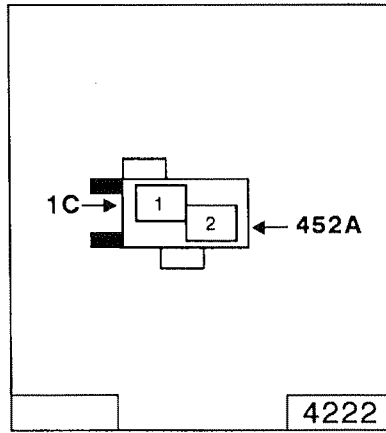
Связь между цепями

C166 →	<i>C165 (Gi2)</i>
C168 →	<i>C167 (Gj2)</i>
C188 →	<i>C187 (Gk2)</i>
C198 →	<i>C199 (Gh2)</i>
C199 →	<i>C198 (Gh2)</i>



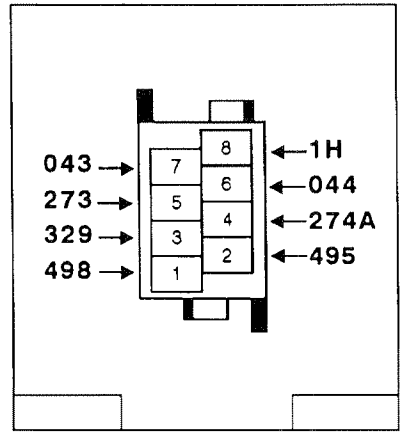
C133

4223

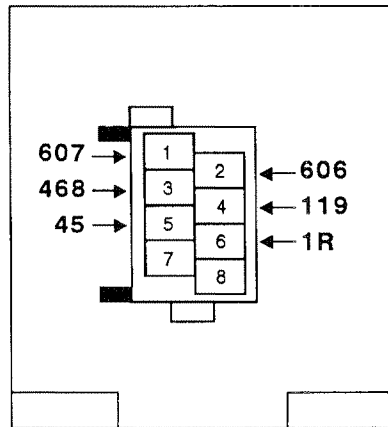


C134

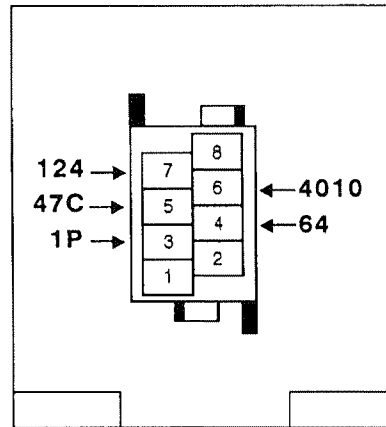
4222



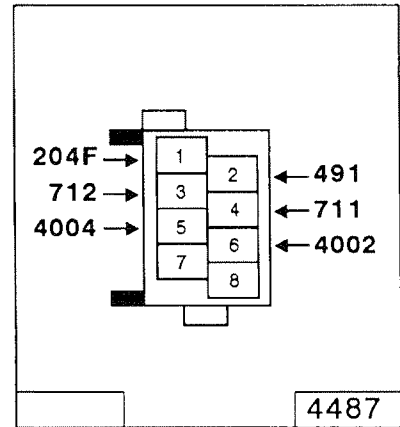
C166



C168

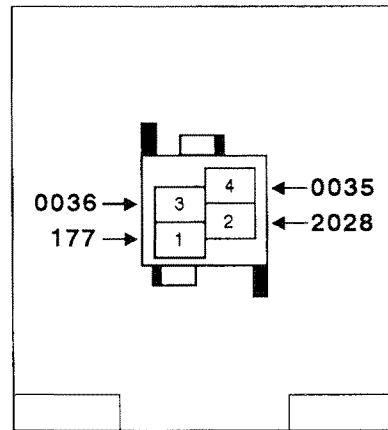


C188

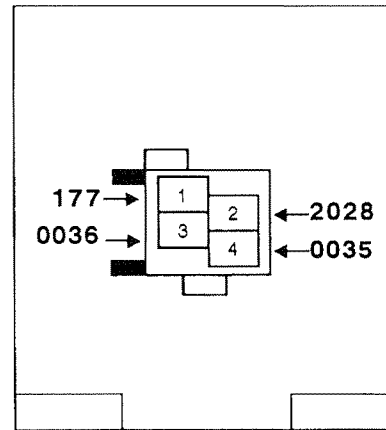


C196

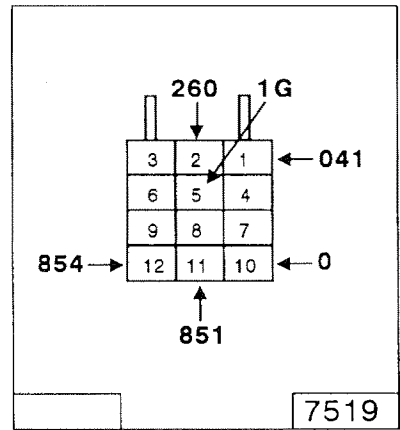
4487



C198

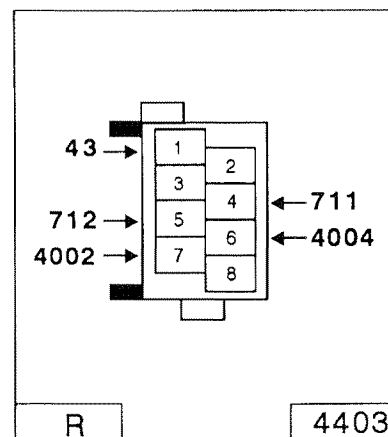


C199



C272

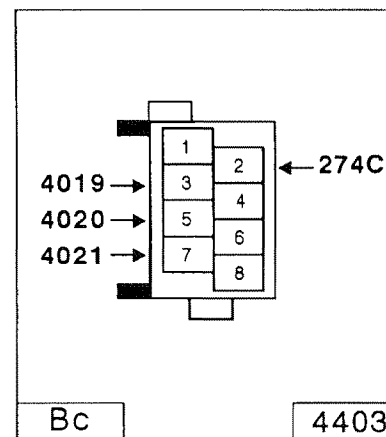
7519



C274

4403

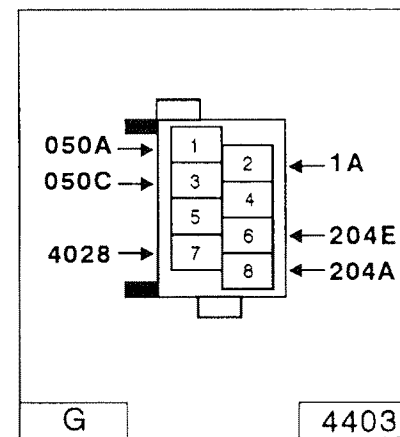
R



C275

4403

Bc

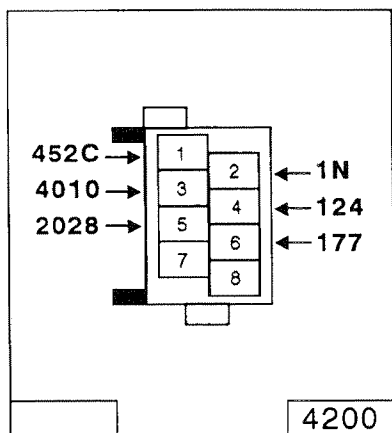


C276

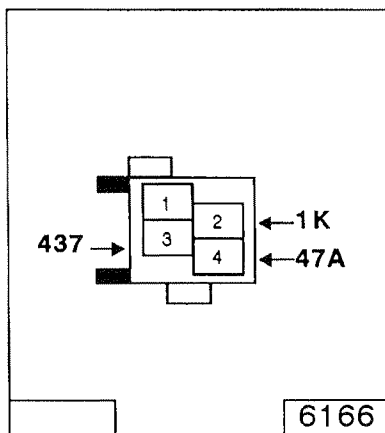
4403

G

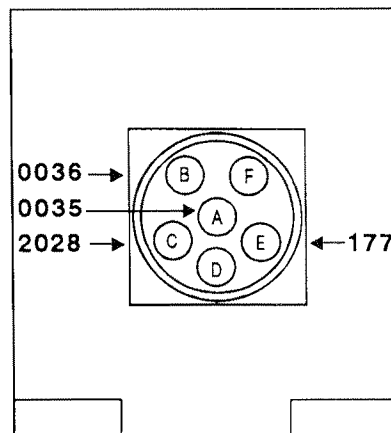
70 0296



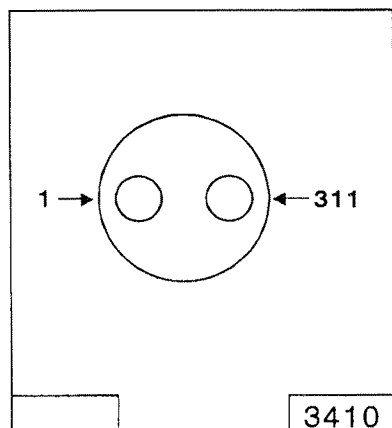
C280



C315

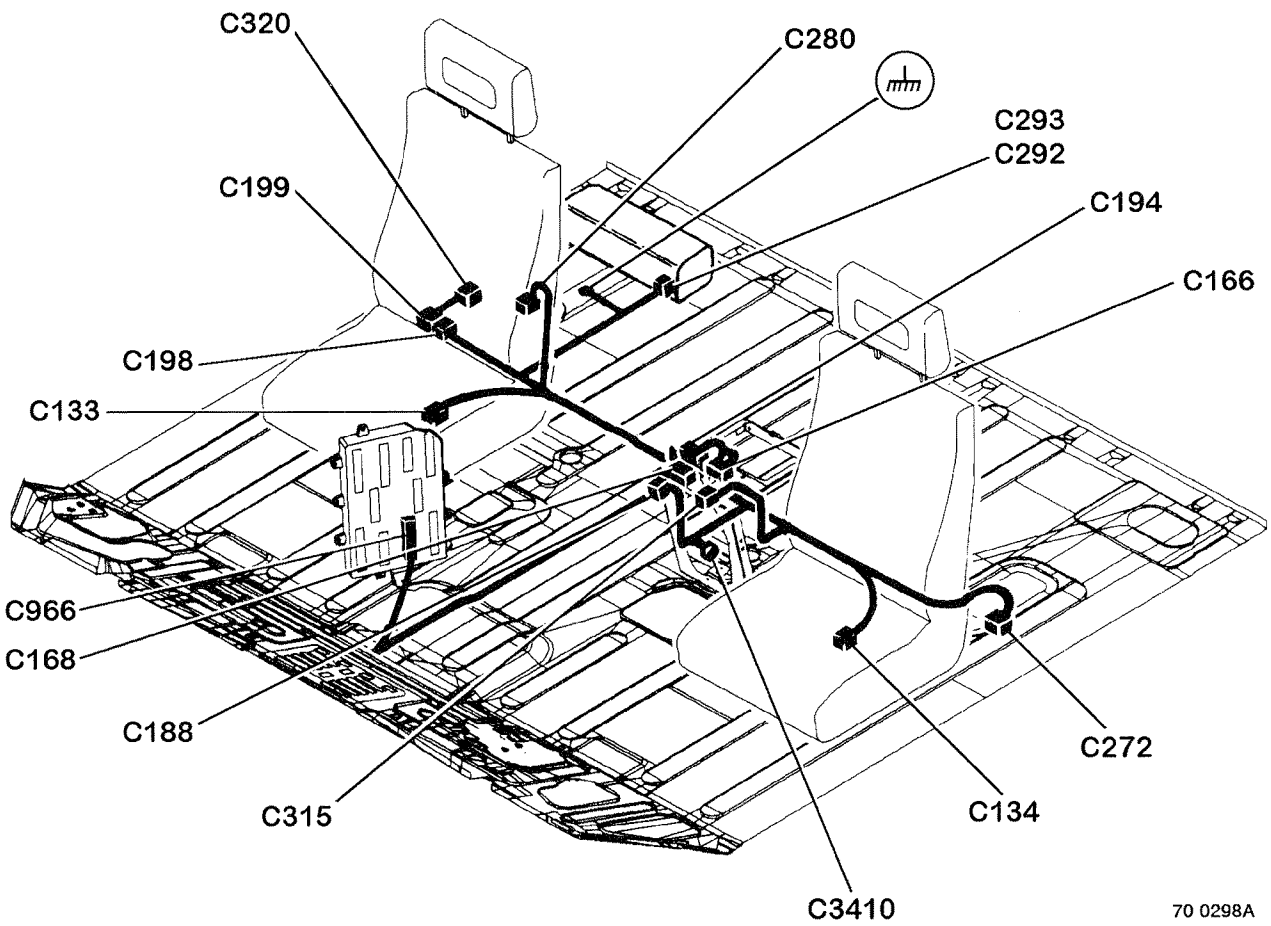
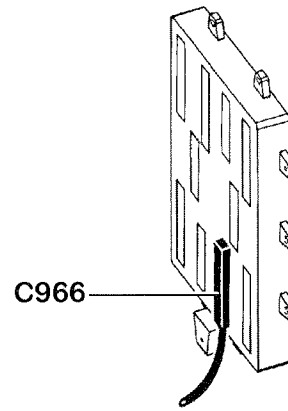
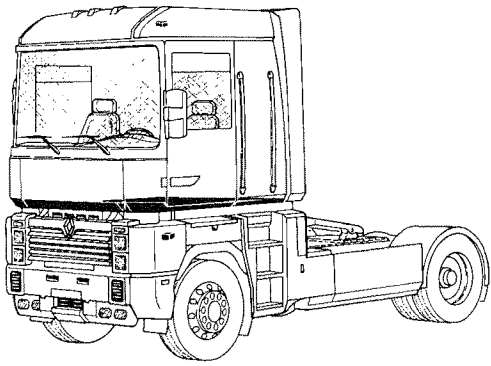


C320



C3410

70 0297



70 0298A

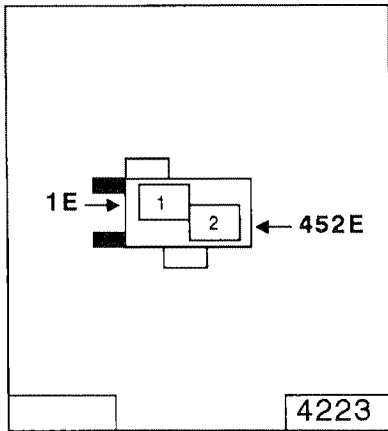
Электропровода пола кабины "D3LCC"

Электропровода пола кабины “D3LCC”

Соед.	Назначение
C133	4223 – Нагреваемое сиденье пассажира
C134	4222 – Нагреваемое сиденье водителя
C194	4487 – Вариатор температуры
C272	7519 – Штепсельная розетка для диагностики
C280	4200 – Понижающий трансформатор (розетка 12 вольт)
C292	4422 – Автономный отопитель
C293	4422 – Автономный отопитель
C315	6166 – Выключатель регулировки фар
C320	7524 – Розетка “SAE”
C3410	3410 – Электрочлапан сирены на крыше

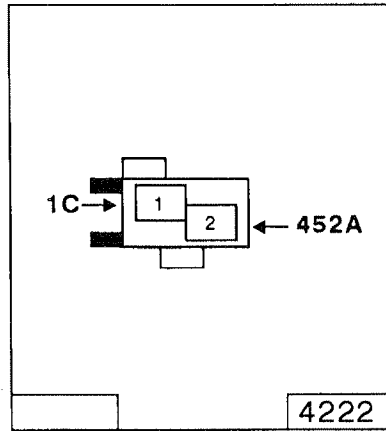
Связь между цепями

C166 → <i>C165 (Gi2)</i>
C168 → <i>C167 (Gj2)</i>
C188 → <i>C187 (Gk2)</i>
C198 → <i>C199 (Gh6)</i>
C199 → <i>C198 (Gh6)</i>



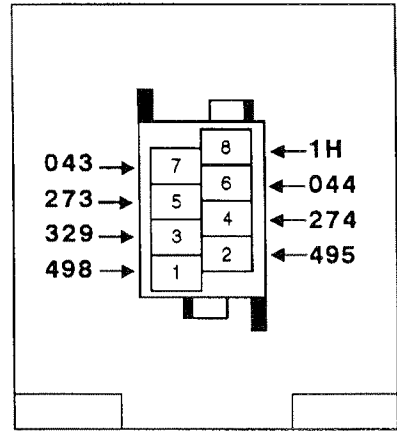
C133

4223

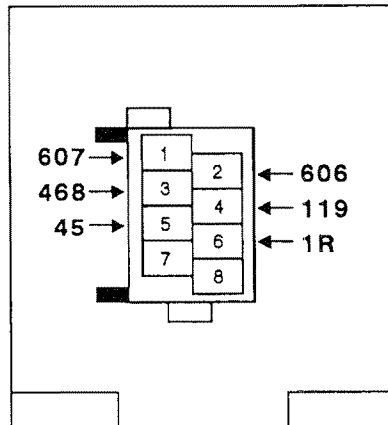


C134

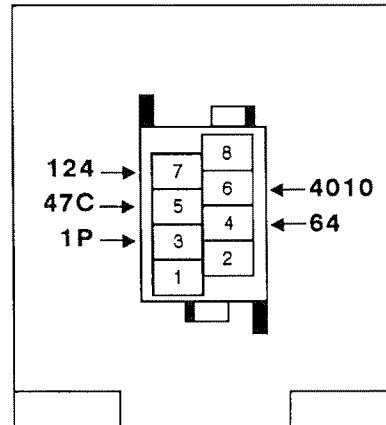
4222



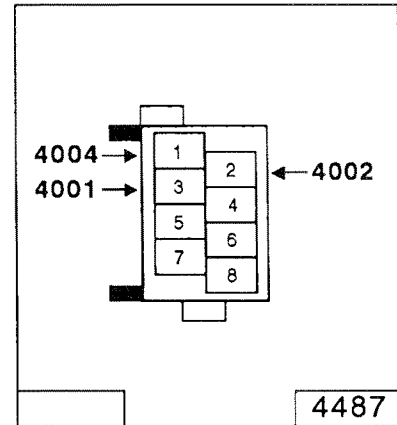
C166



C168

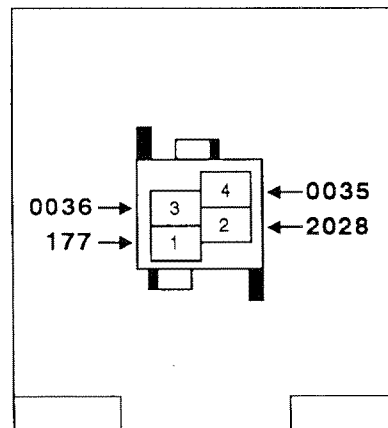


C188

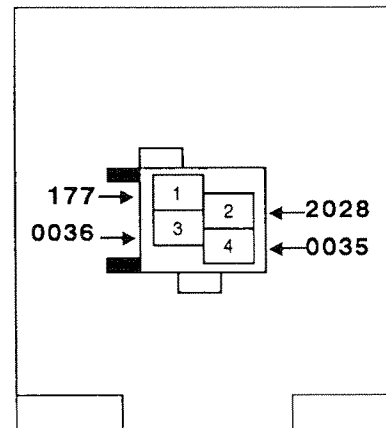


C194

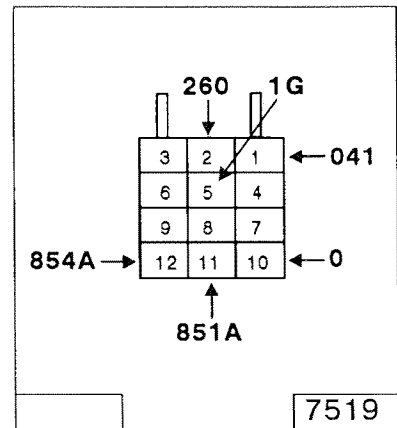
4487



C198

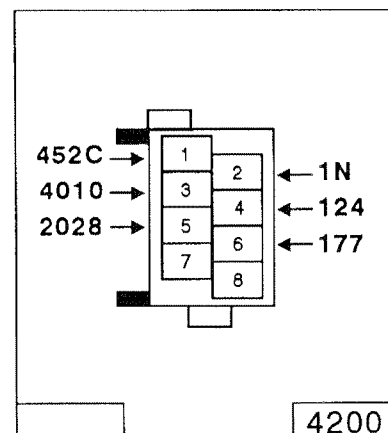


C199



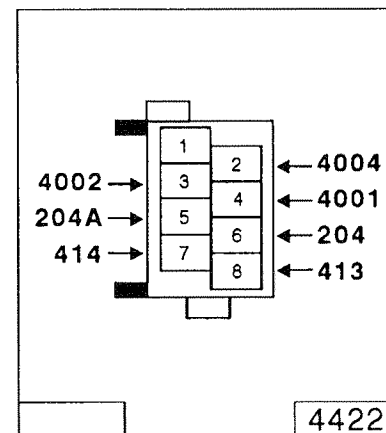
C272

7519



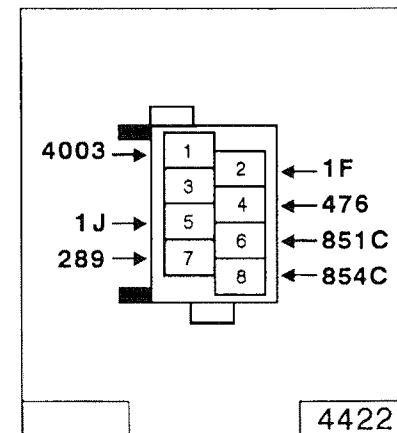
C280

4200



C292

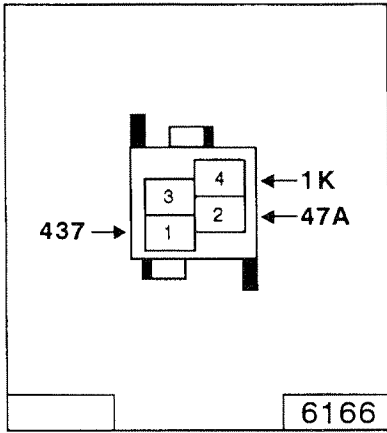
4422



C293

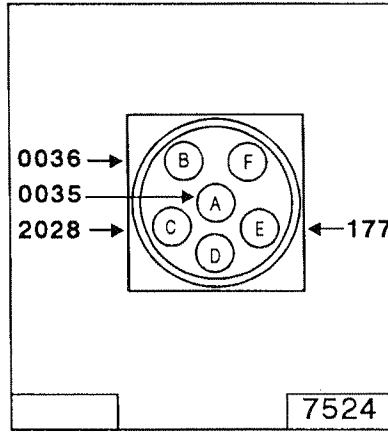
4422

70 0299



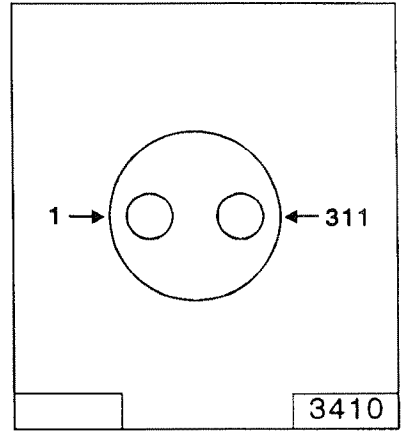
C315

6166



C320

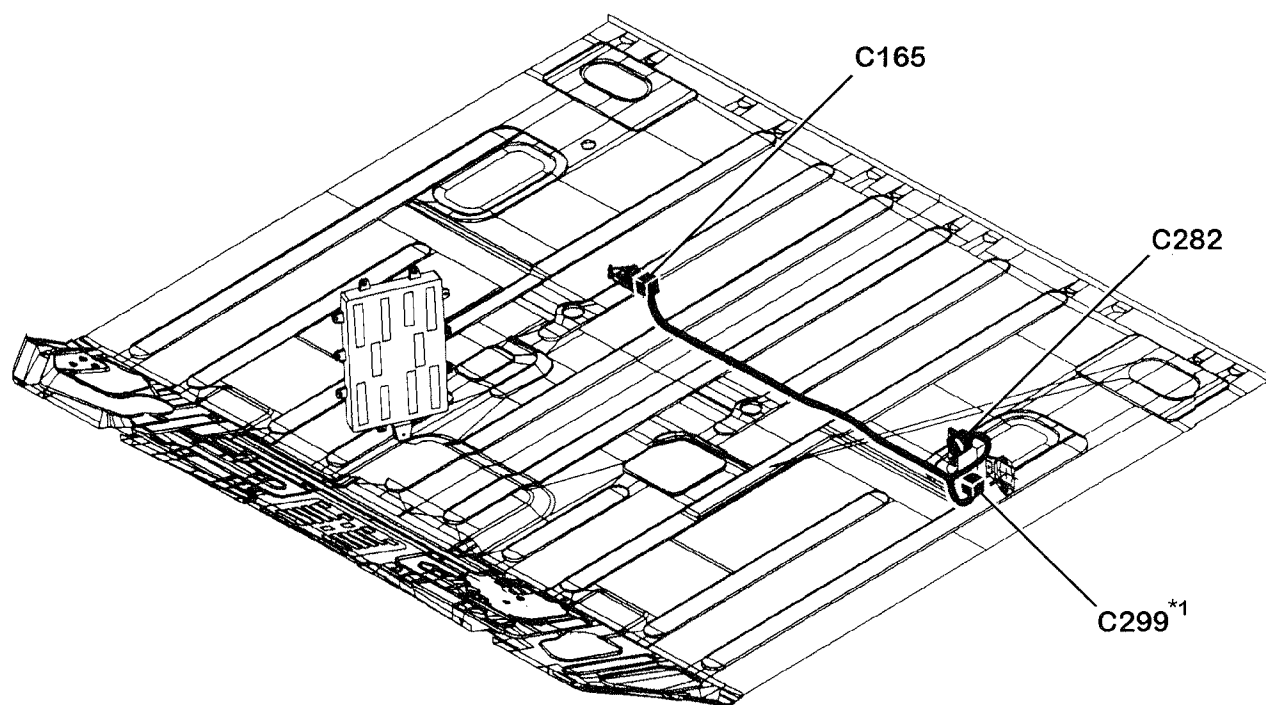
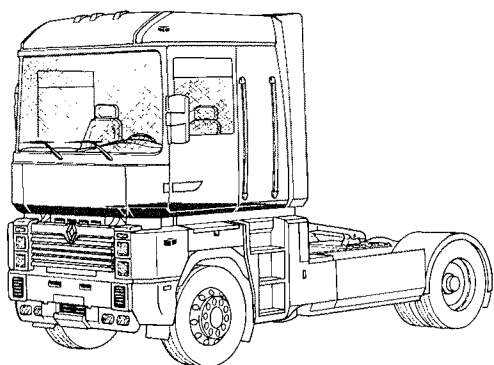
7524



C3410

70 0300

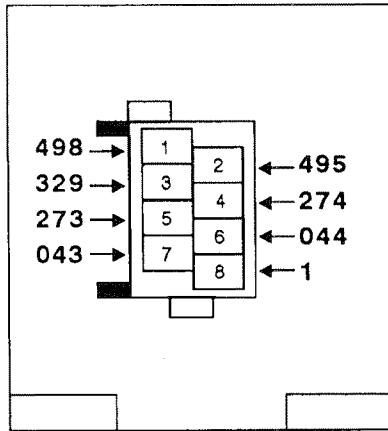
ЦЕПИ ЭЛЕКТРОННО – ПНЕВМАТИЧЕСКОЙ ПОДВЕСКИ



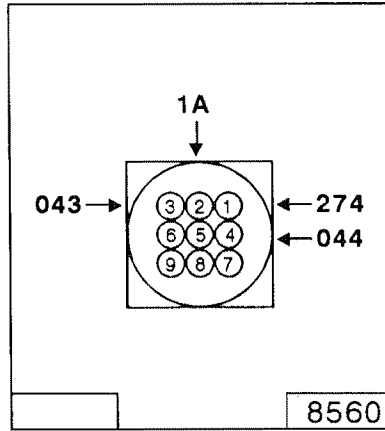
70 0301A

Цепи электронно-пневматической подвески

Цепи электронно – пневматической подвески**Соед.****Назначение****C282** 8560 – Пульт дистанционного управления пневмоподвеской**C299*1** 8201 – Реле времени системы централизованной смазки**Связь между цепями****C165** → *C166 (Gh2)***C165** → *C166 (Gh6)***Вариант комплектации 1 (*1) включает : C299*1**

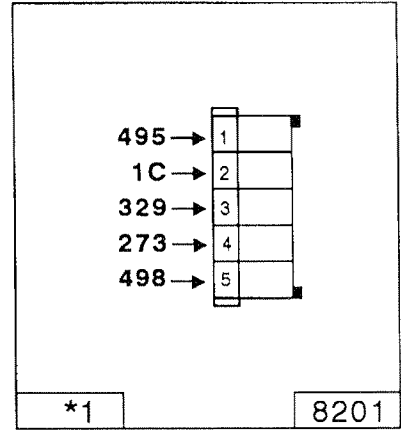


C165



C282

8560



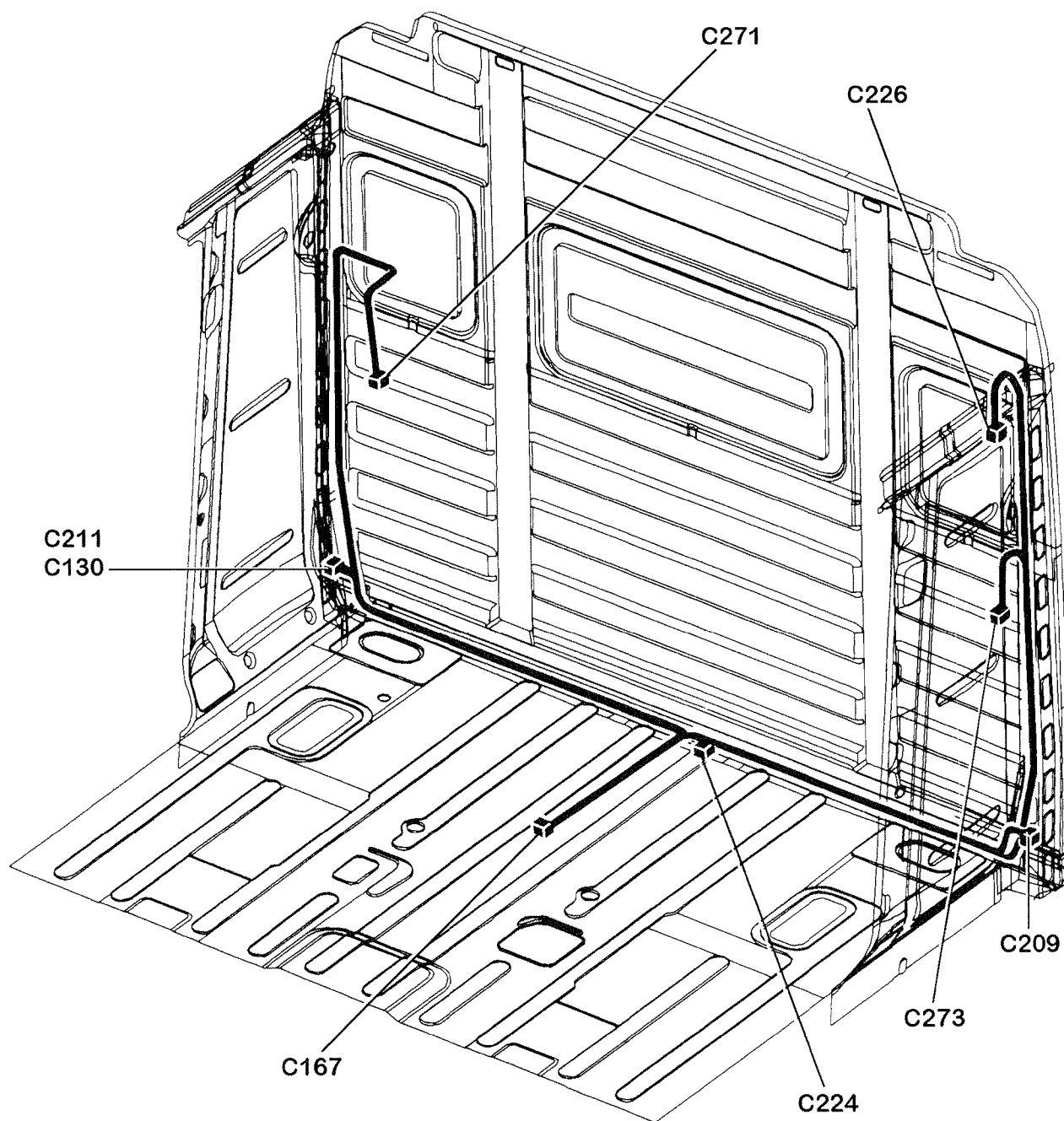
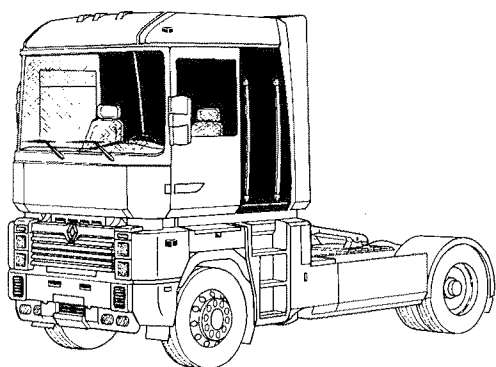
C299

*1

8201

70 0302

ЭЛЕКТРОПРОВОДА ЗАДНЕЙ ЧАСТИ КАБИНЫ



70 0307A

Электропровода задней части кабины

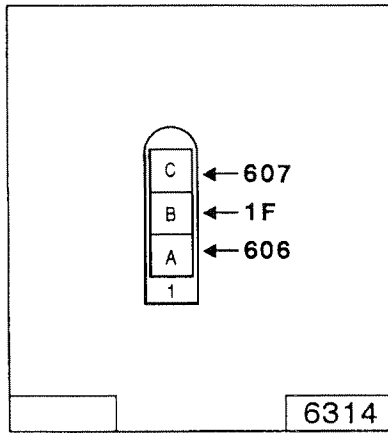
Электропровода задней части кабины

Соед.	Назначение
C130	6314 – Рабочий прожектор (тягача)
C209	4650 – Подсветка ступеньки со стороны водителя
C211	4651 – Подсветка ступеньки со стороны пассажира
C224	4826 – Холодильник
C226	4617 – Плафон верхнего спального места
C271	4655 – Плафон нижней кушетки правый
C273	4656 – Плафон нижней кушетки левый

Связь между цепями

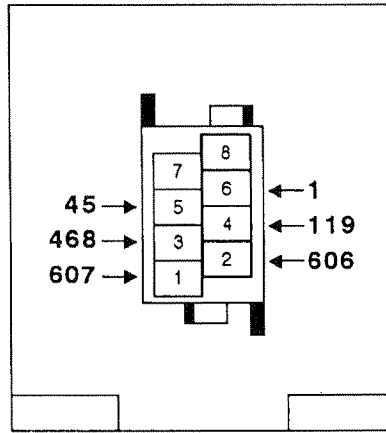
C167 → C168 (Gh2)

C167 → C168 (Gh6)

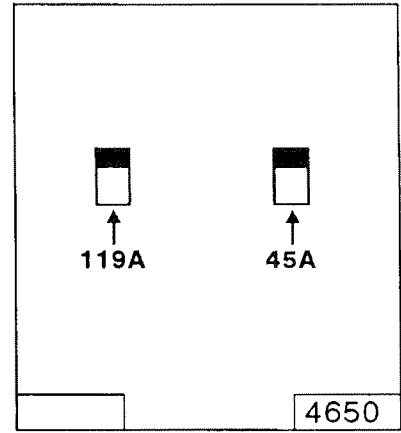


C130

6314

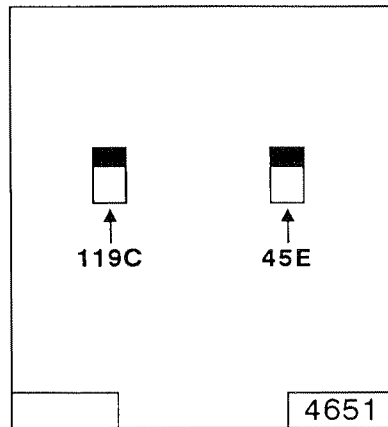


C167



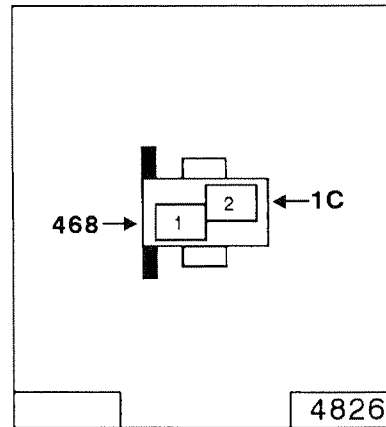
C209

4650



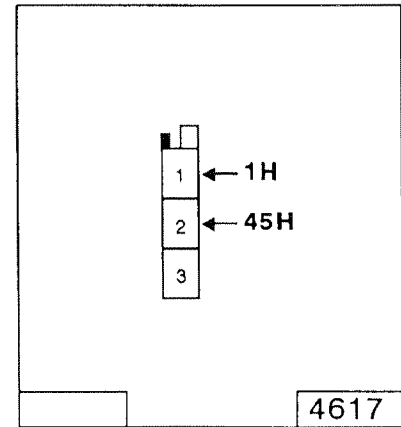
C211

4651



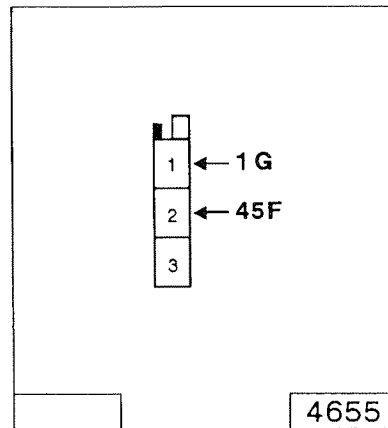
C224

4826



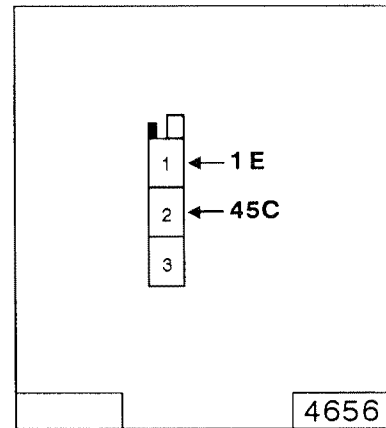
C226

4617



C271

4655

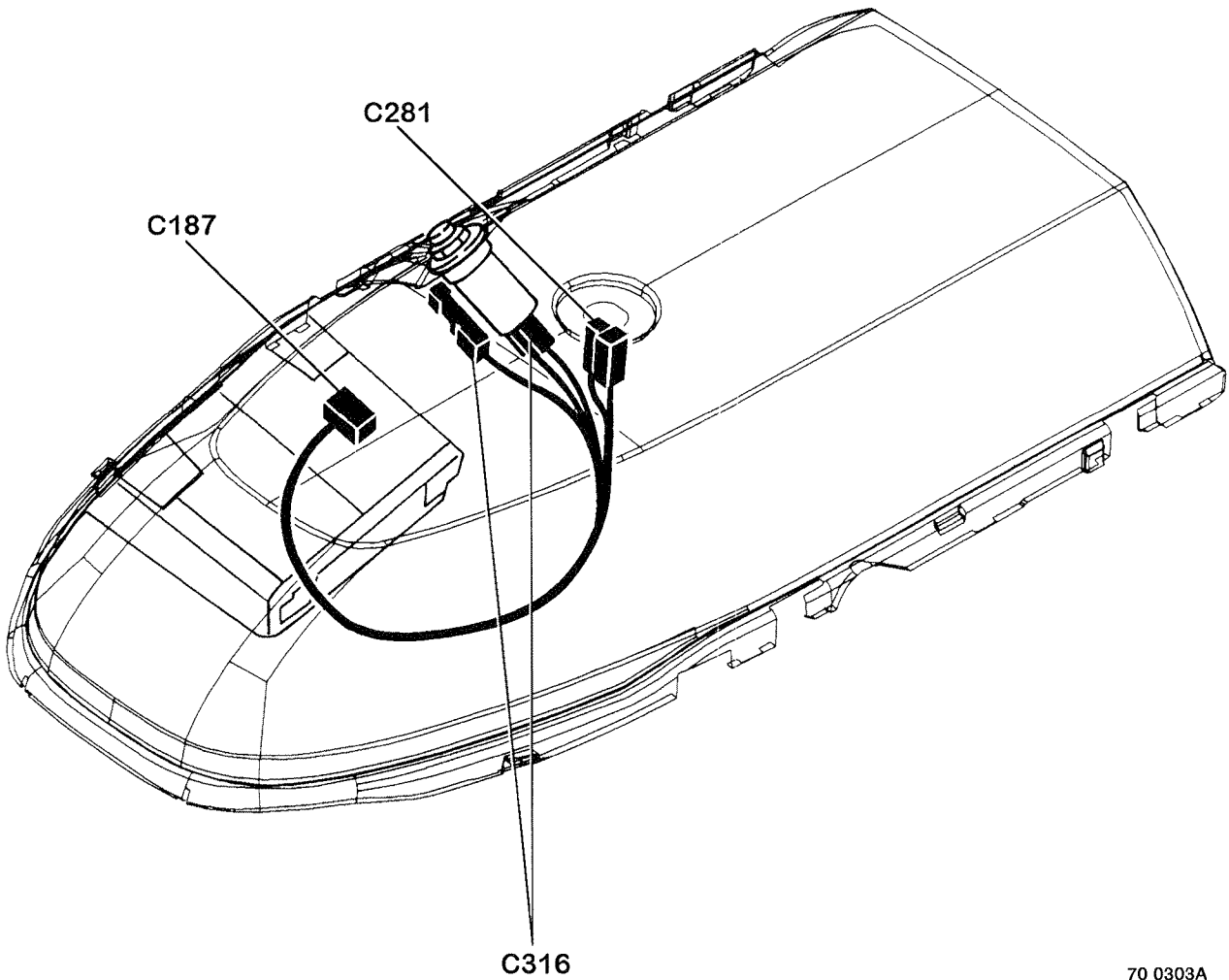
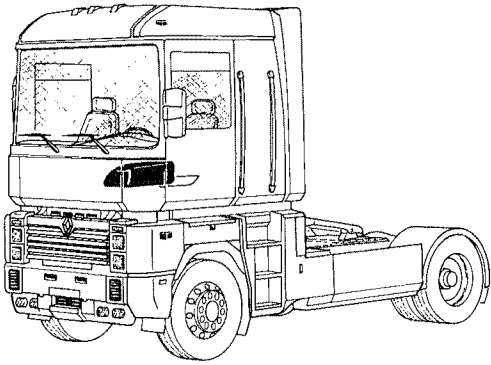


C273

4656

70 0308

ЭЛЕКТРОПРОВОДА ЦЕНТРАЛЬНОЙ КОНСОЛИ



70 0303A

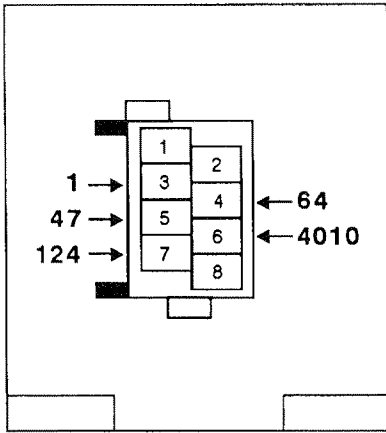
Электропровода центральной консоли

Электропровода центральной консоли

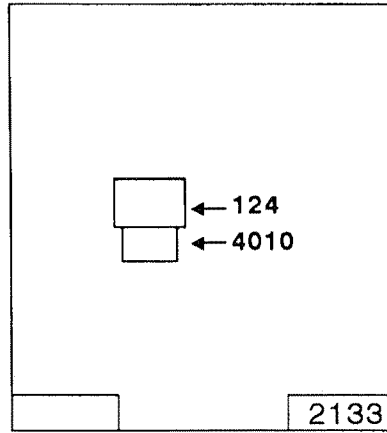
Соед.	Назначение
C281	2133 – Розетка 12 В
C316	4111 – Прикуриватель

Связь между цепями

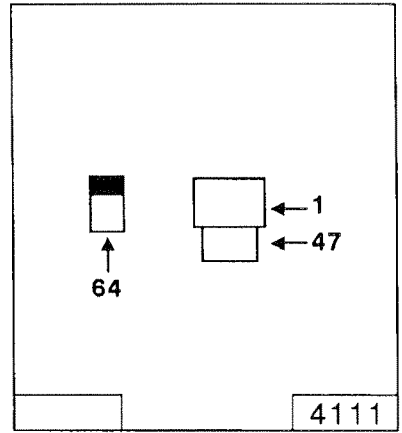
C187 → *C188 (Gh2)*
C187 → *C188 (Gh6)*



C187



C281

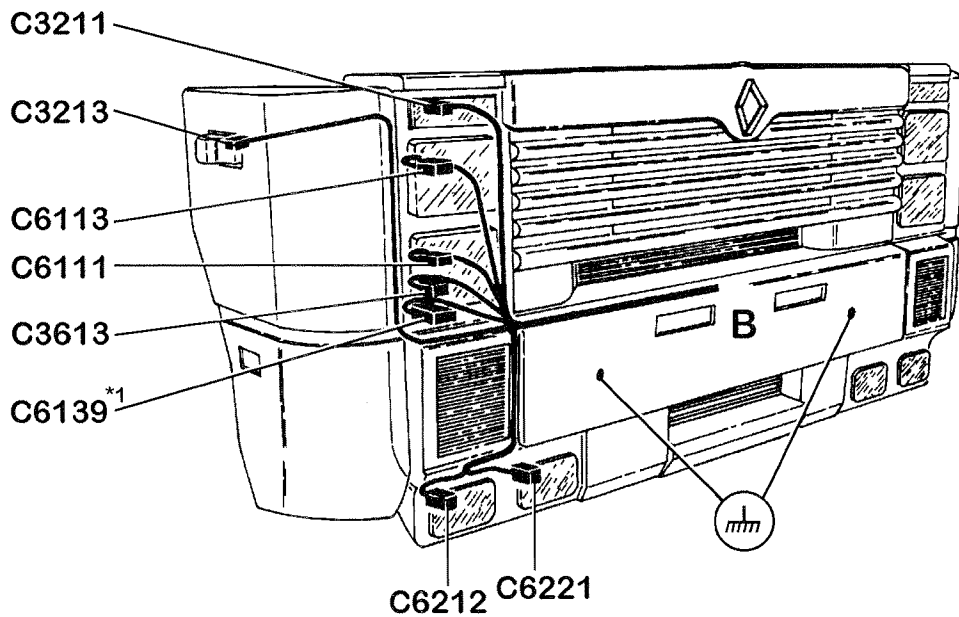
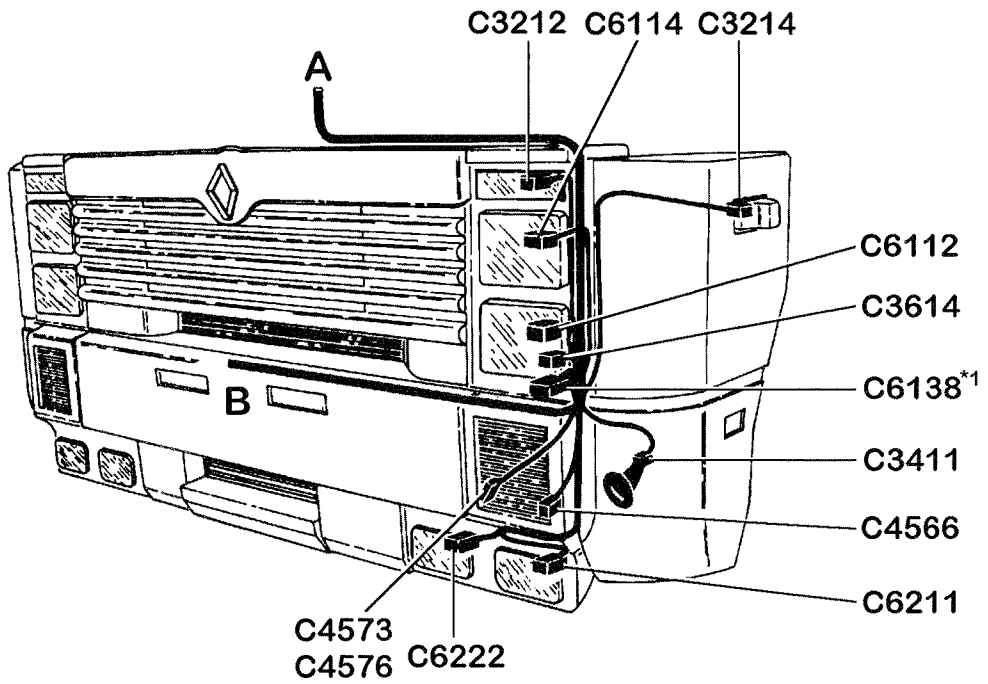
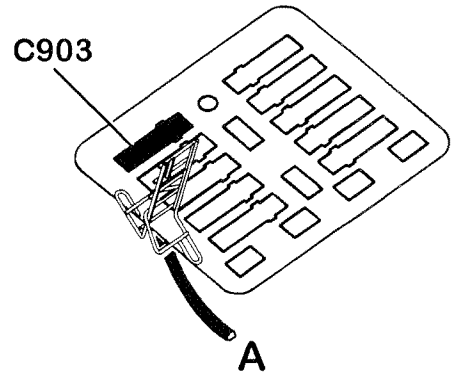
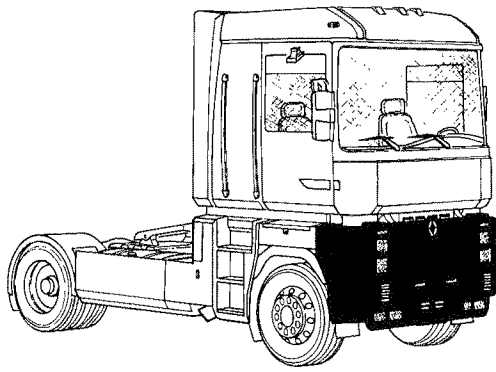


C316

4111

70 0304

ЦЕПИ ПЕРЕДНЕЙ ЧАСТИ



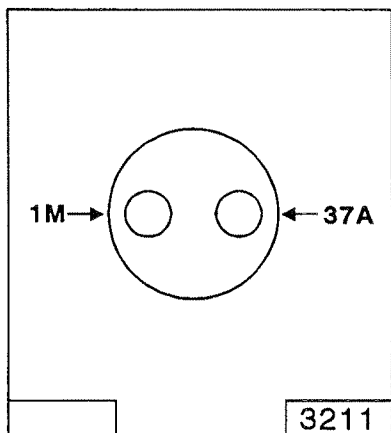
70 0318A

Цепи передней части шасси

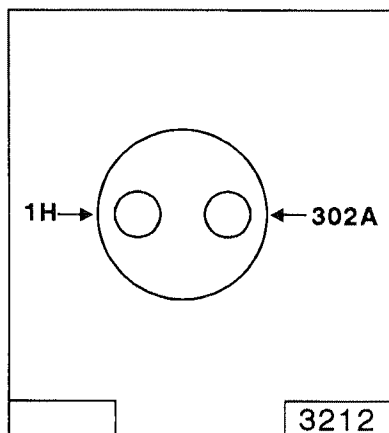
Цепи передней части шасси

Соед.	Назначение
C3211	3211 – Передний указатель правого поворота
C3212	3212 – Передний указатель левого поворота
C3213	3213 – Боковой указатель правого поворота
C3214	3214 – Боковой указатель левого поворота
C3411	3411 – Звуковой сигнал
C3613	3613 – Стояночный фонарь передний правый
C3614	3614 – Стояночный фонарь передний левый
C4566	4566 – Датчик наружной температуры
C4573	4573 – Прессостат низкого давления
C4576	4576 – Прессостат высокого давления
C6111	6111 – Фара ближнего света правая
C6112	6112 – Фара ближнего света левая
C6113	6113 – Фара дальнего света правая
C6114	6114 – Фара дальнего света левая
C6138^{*1}	6138 – Двигатель регулировки положения левой фары
C6139^{*1}	6139 – Двигатель регулировки положения правой фары
C6211	6211 – Противотуманный прожектор левый
C6212	6212 – Противотуманный прожектор правый
C6221	6221 – Прожектор дальнего света правый
C6222	6222 – Прожектор дальнего света левый

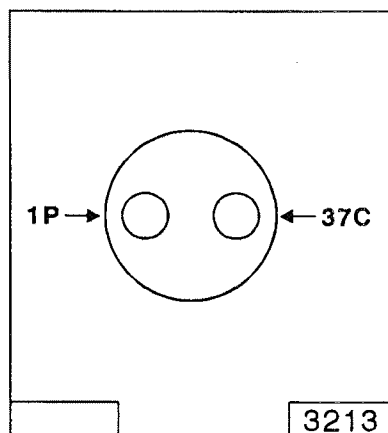
Вариант комплектации 1 (*1) включает : C6138^{*1}, C6139^{*1}



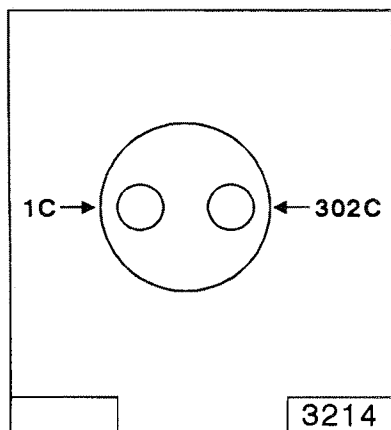
C3211



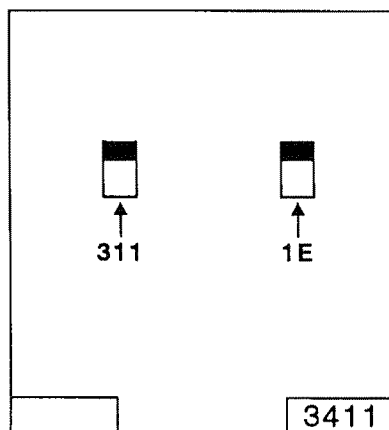
C3212



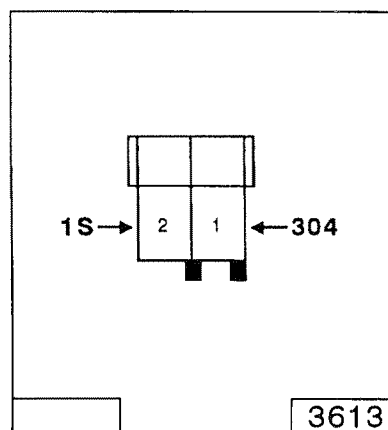
C3213



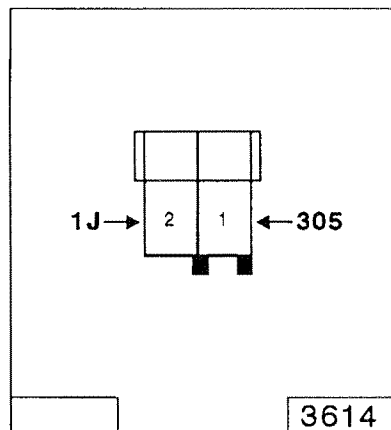
C3214



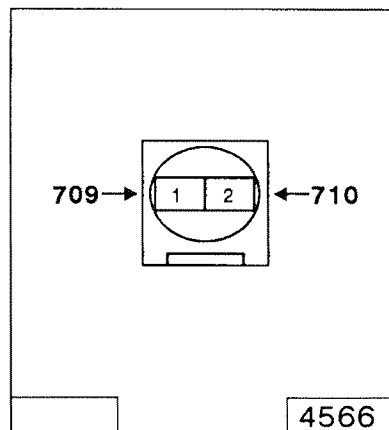
C3411



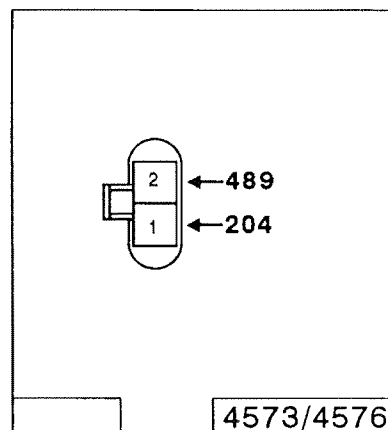
C3613



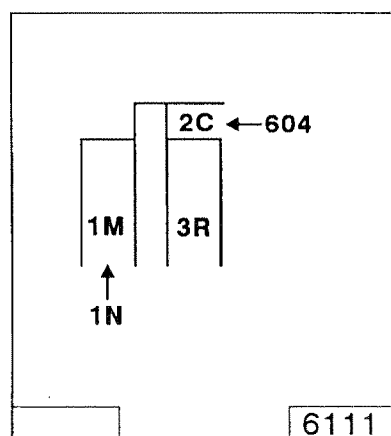
C3614



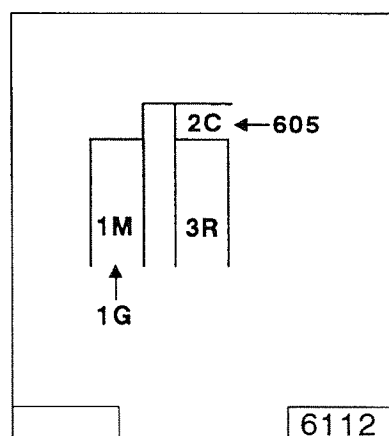
C4566



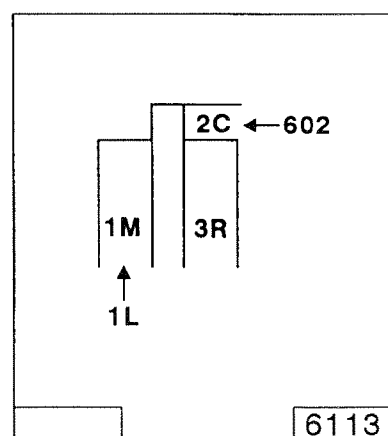
C4573



C6111

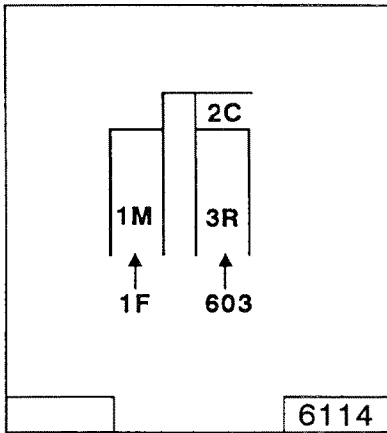


C6112



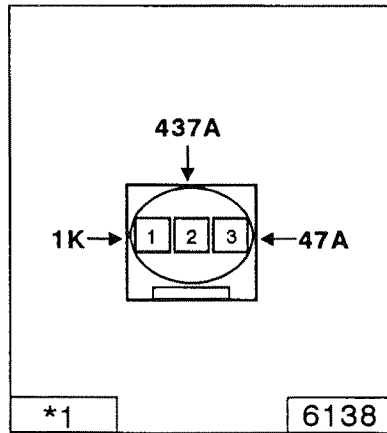
C6113

70 0319



C6114

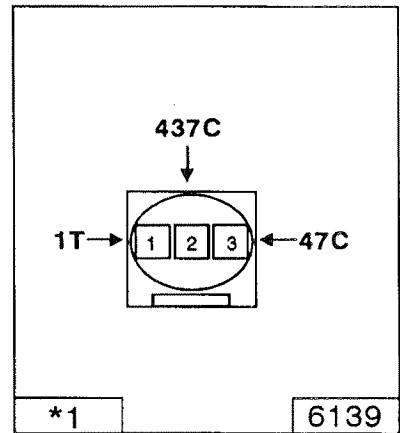
6114



C6138

*1

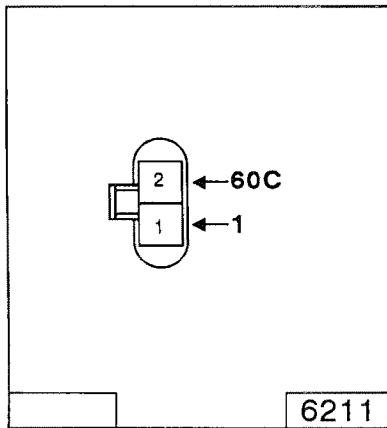
6138



C6139

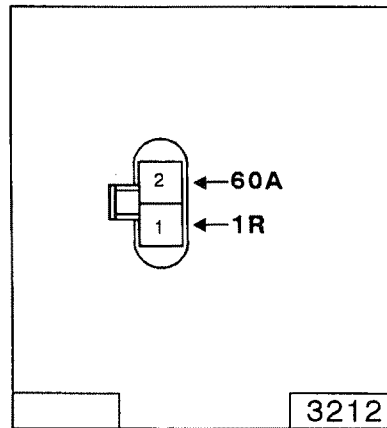
*1

6139



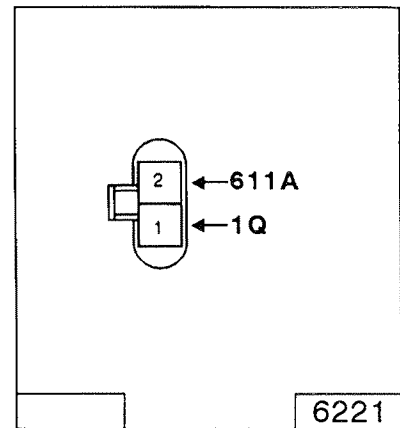
C6211

6211



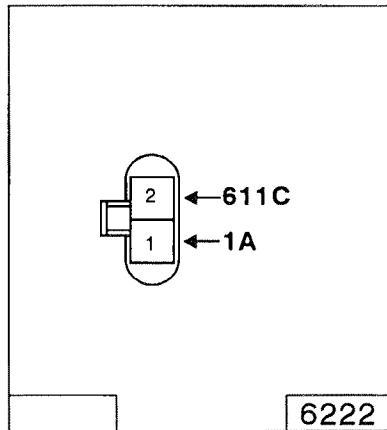
C6212

3212



C6221

6221

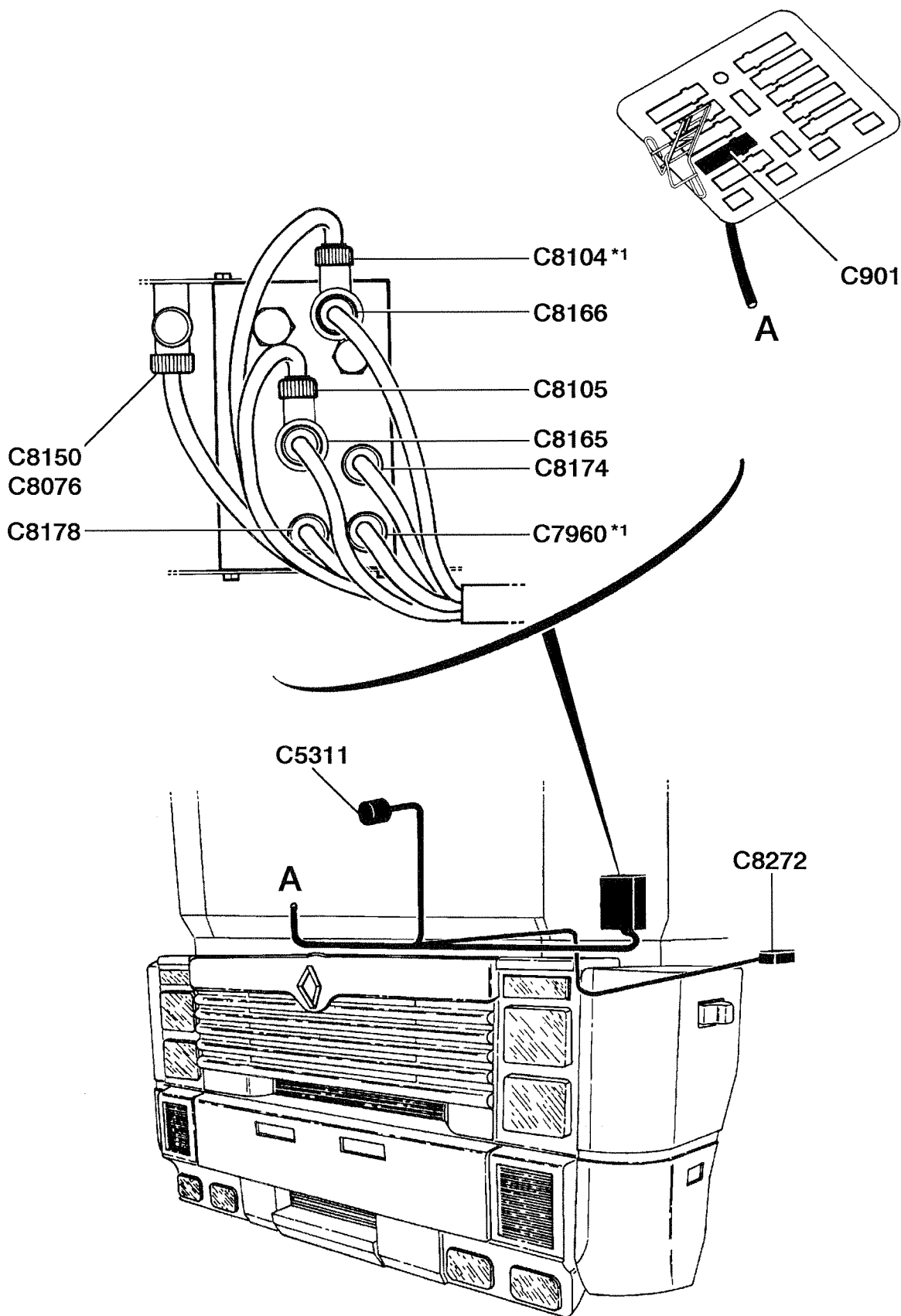


C6222

6222

70 0320

ЦЕПИ ВСПОМОГАТЕЛЬНЫХ КОНТУРОВ



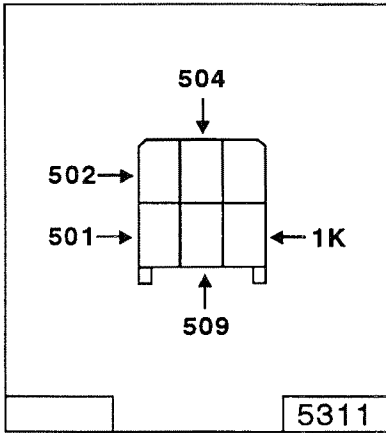
70 0321A

Цепи вспомогательных контуров

Цепи вспомогательных контуров

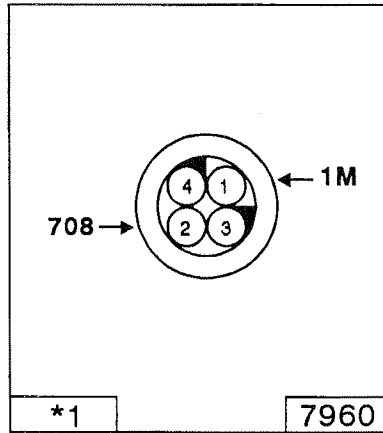
Соед.	Назначение
C5311	5311 – Двигатель стеклоочистителя (стеклоочистителей)
C7960*1	7960 – Манометрический выключатель на самоустанавливающейся оси
C8076	8076 – Ножной электрический выключатель выпускного тормоза
C8104*1	8104 – Датчик давления воздуха передний
C8105	8105 – Датчик давления воздуха задний
C8150	8150 – Электроклапан выпускного тормоза
C8165	8165 – Манометрический выключатель воздуха задних тормозов
C8166	8166 – Манометрический выключатель воздуха передних тормозов
C8174	8174 – Мановыключатель воздуха стояночного тормоза и тормоза прицепа
C8178	8178 – Манометрический выключатель сигнализатора стояночного тормоза
C8272	8272 – Датчик уровня воды охлаждения двигателя

Вариант комплектации 1 (*1) включает : C7960*1, C8104*1



5311

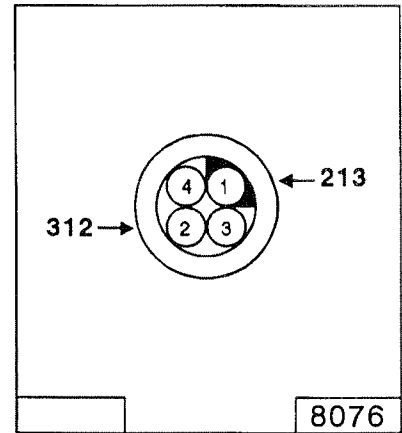
C5311



*1

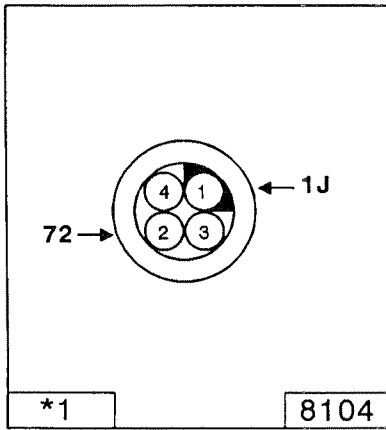
7960

C7960



8076

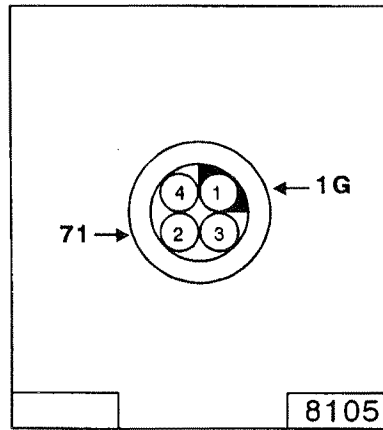
C8076



*1

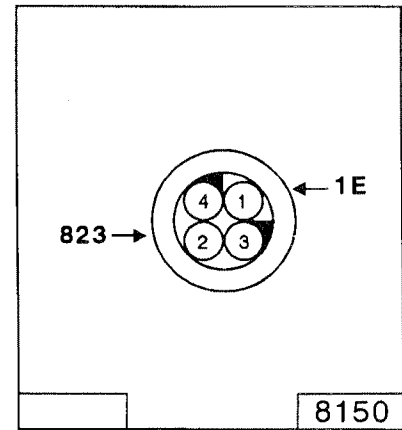
8104

C8104



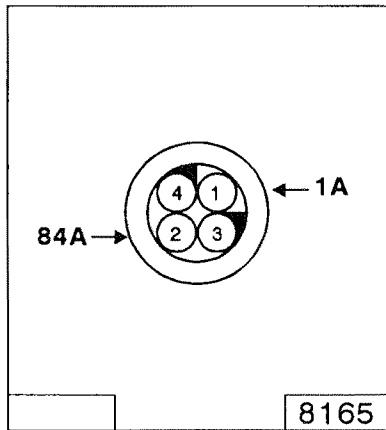
8105

C8105



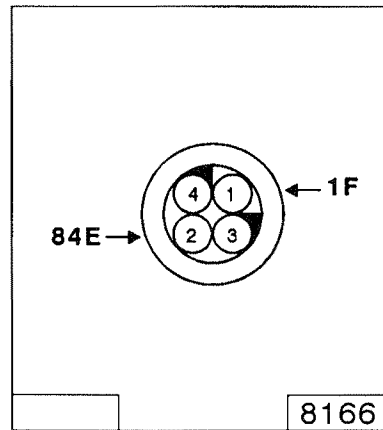
8150

C8150



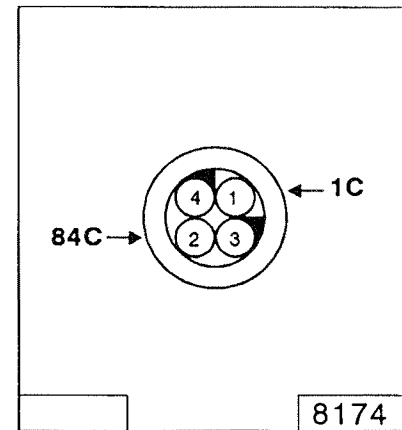
8165

C8165



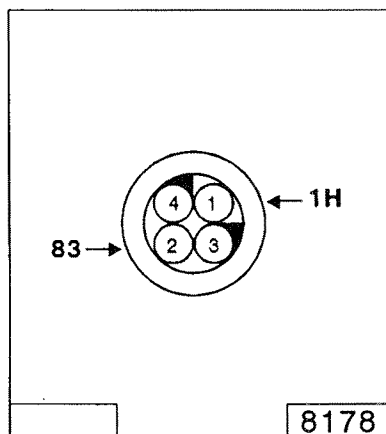
8166

C8166



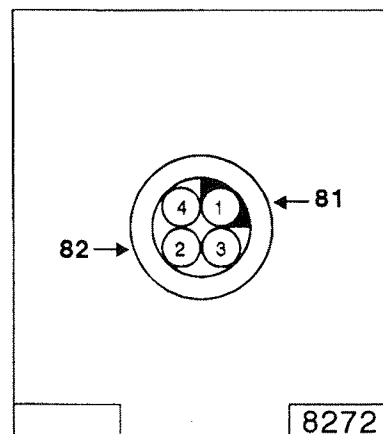
8174

C8174



8178

C8178

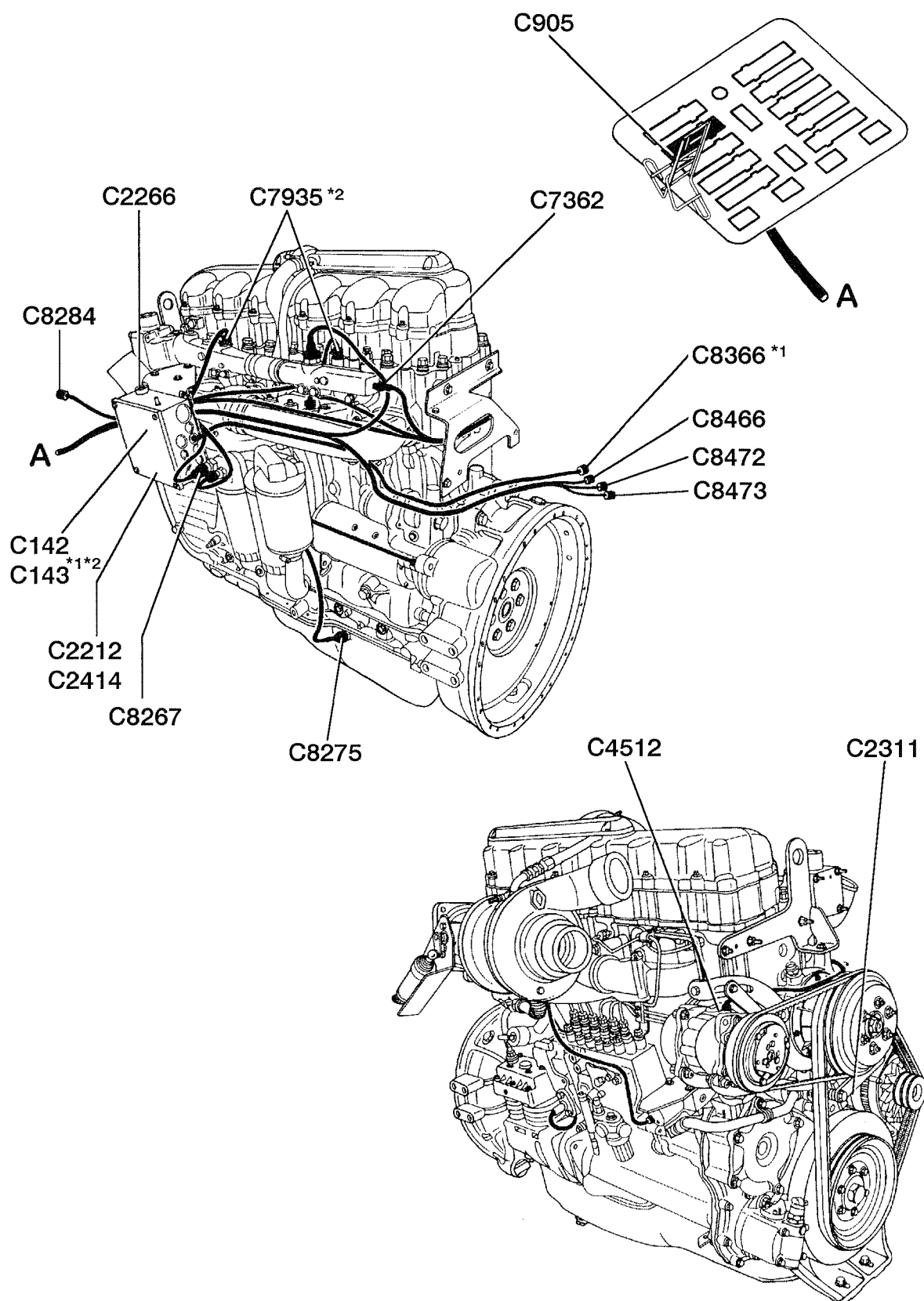


8272

C8272

70 0322

ЭЛЕКТРОПРОВОДА ПРИВОДНОГО АГРЕГАТА



70 0372A

Электропровода приводного агрегата
 Двигатель "MIDR 06.24.45"

Электропровода приводного агрегата**Двигатель “MIDR 06.24.45”**

Соед.	Назначение
C2212	2212 – Пусковое реле
C2266	2266 – Выключатель остановки двигателя (при опрокидывании кабины)
C2311	2311 – Генератор
C2414	2414 – Реле предпускового нагрева
C4512	4512 – Компрессор установки кондиционирования
C7362	7362 – Датчик температуры в контуре охлаждения двигателя
C7935*2	7935 – Электроклапан выпускного тормоза “J”
C8267	8267 – Манометрический выключатель аварийного сигнала масла
C8275	8275 – Датчик уровня масла в двигателе
C8284	8284 – Манометрический выключатель сигнализатора масла серворуля
C8366*1	8366 – Контакт на отборе мощности
C8466	8466 – Контакт нейтрального положения коробки передач
C8472	8472 – Выключатель фонарей заднего хода
C8473	8473 – Контакт на малых передачах

Связь между цепями

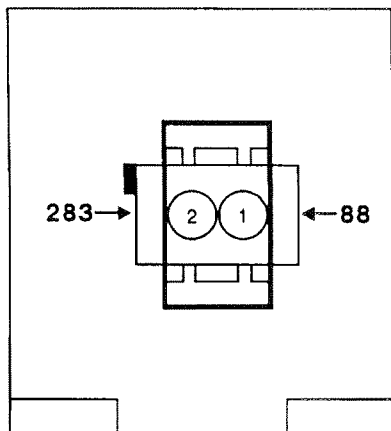
C142 → **C143*1*2** (Gn2)

C143*1 → **C142** (Gn2)

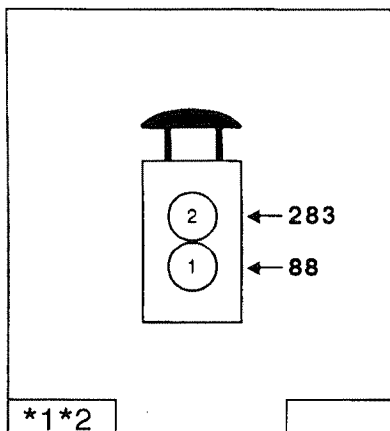
C143*2 → **C142** (Gn2)

Вариант комплектации 1 (*1) включает : C143*1, C8366*1

Вариант комплектации 2 (*2) включает : C143*2, C7935*2

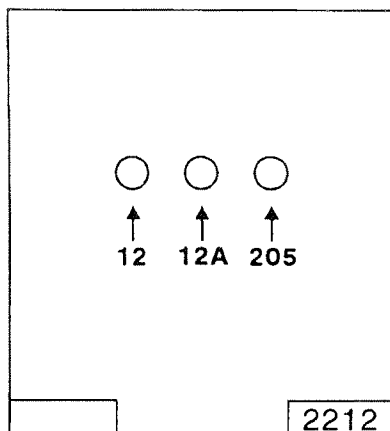


C142



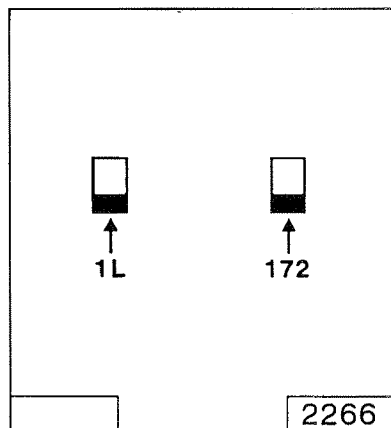
*1*2

C143



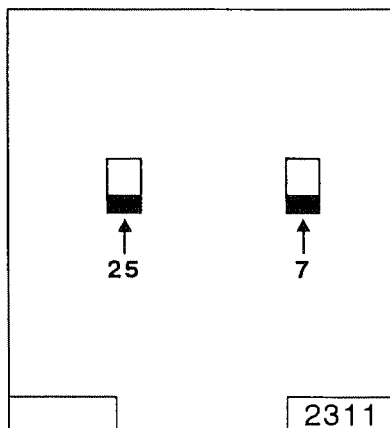
2212

C2212



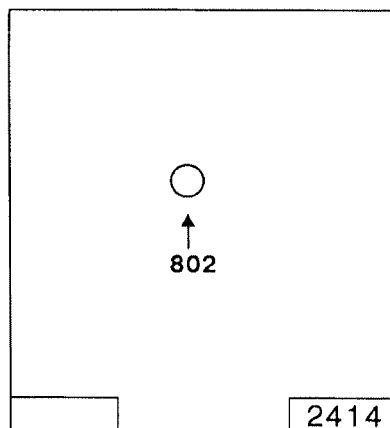
2266

C2266



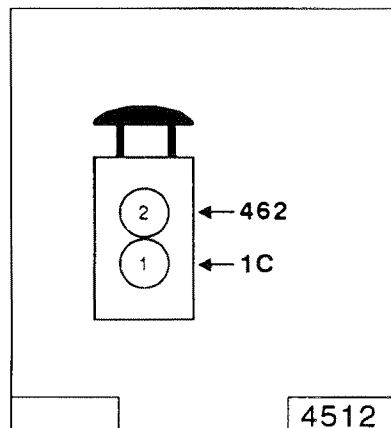
2311

C2311



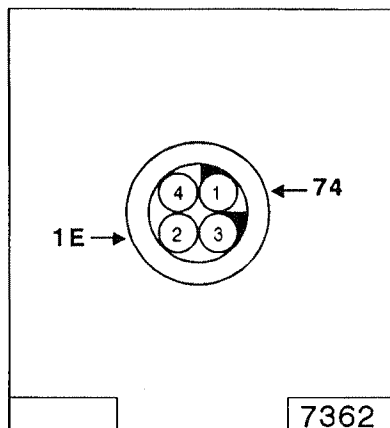
2414

C2414



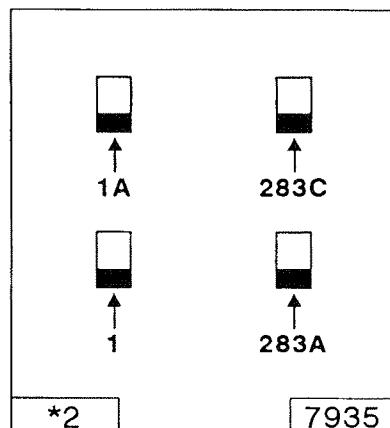
4512

C4512



7362

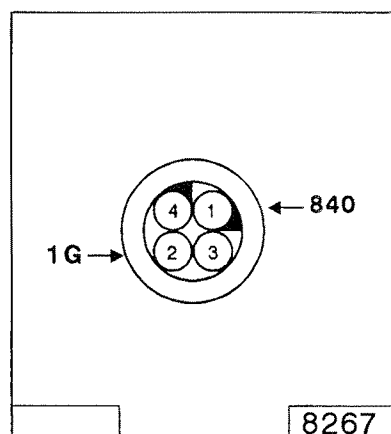
C7362



*2

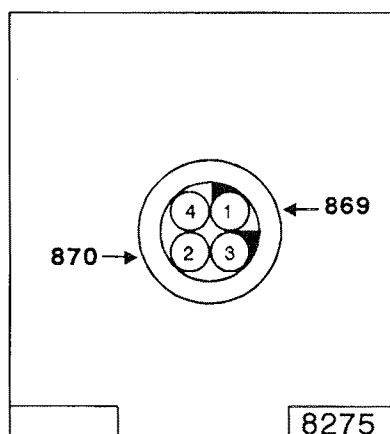
7935

C7935



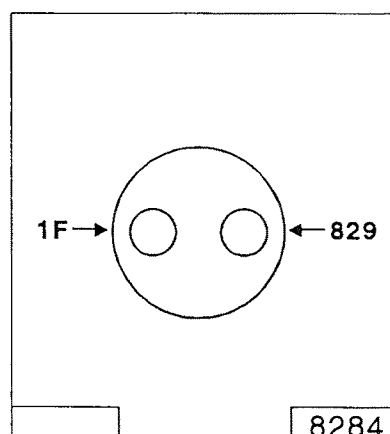
8267

C8267



8275

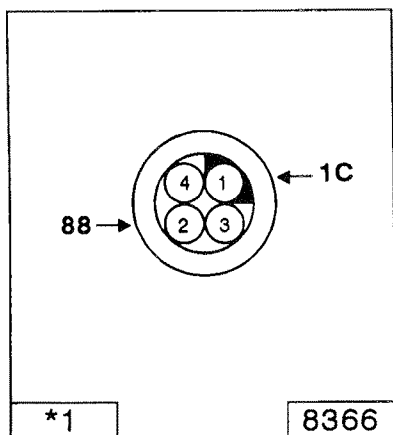
C8275



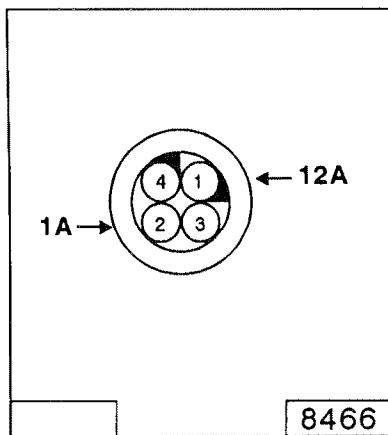
8284

C8284

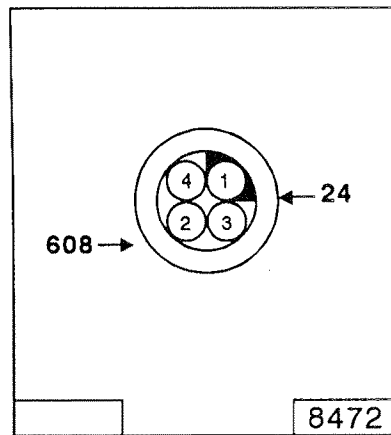
70 0373



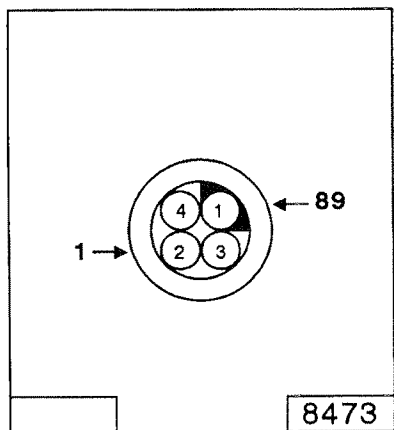
C8366



C8466

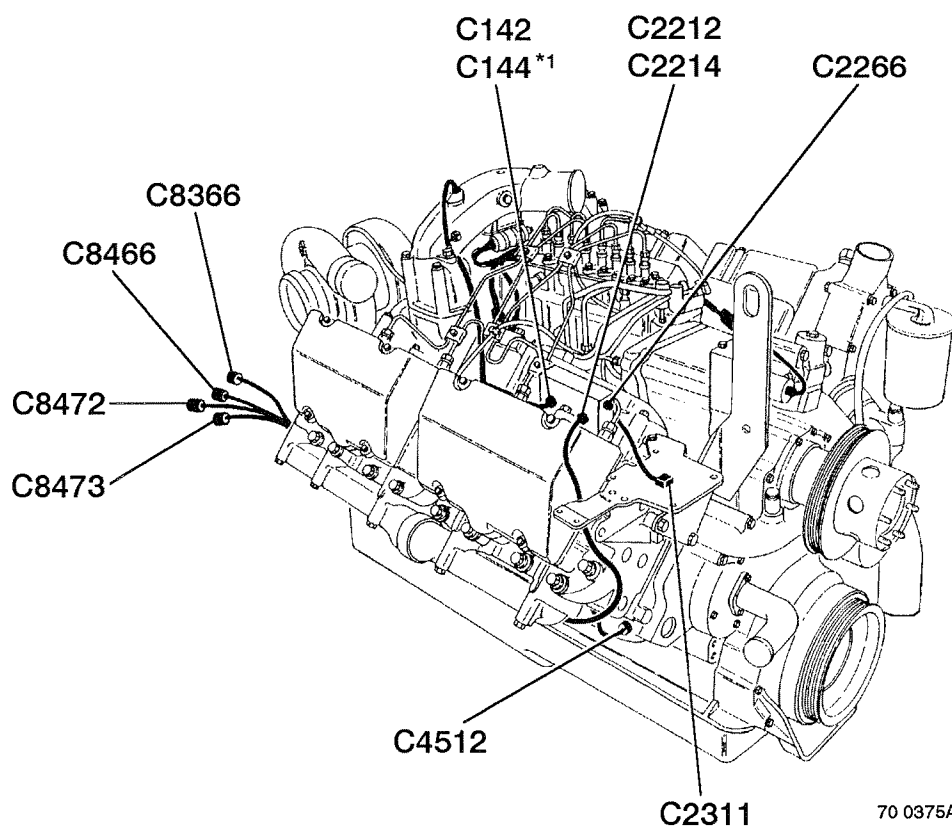
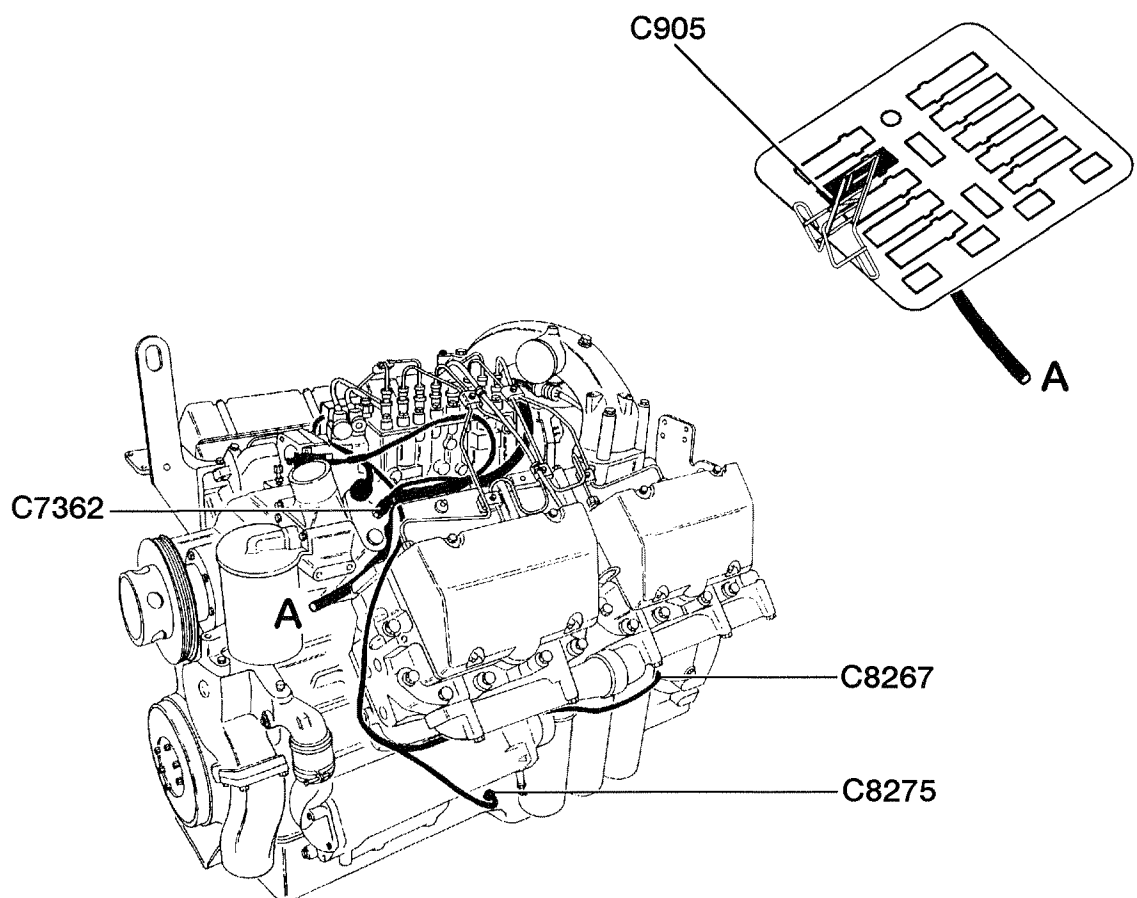


C8472



C8473

70 0374



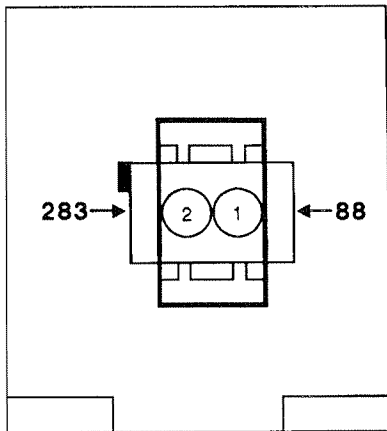
70 0375A

Электропровода приводного агрегата
Двигатель "МАСК EE9 560"

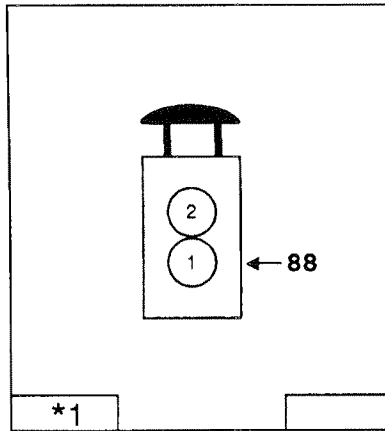
Электропровода приводного агрегата**Двигатель “МАСК ЕЕ9 560”**

Соед.	Назначение
C2212	2212 – Пусковое реле
C2266	2266 – Выключатель остановки двигателя (при опрокидывании кабины)
C2311	2311 – Генератор
C2414	2414 – Реле предпускового нагрева
C4512	4512 – Компрессор установки кондиционирования
C7362	7362 – Датчик температуры в контуре охлаждения двигателя
C8267	8267 – Манометрический выключатель аварийного сигнала масла
C8275	8275 – Датчик уровня масла в двигателе
C8284	8284 – Манометрический выключатель сигнализатора масла серворуля
C8366^{*1}	8366 – Контакт на отборе мощности
C8466	8466 – Контакт нейтрального положения коробки передач
C8472	8472 – Выключатель фонарей заднего хода
C8473	8473 – Контакт на малых передачах

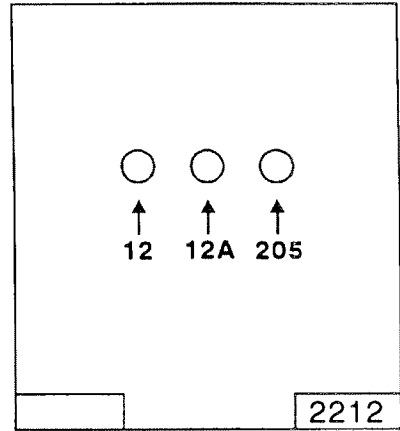
Связь между цепями**C142** → **C144^{*1}** (Gn6)**C144^{*1}** → **C142** (Gn6)**Вариант комплектации 1 (*1)** включает : **C144^{*1}**, **C8366^{*1}**



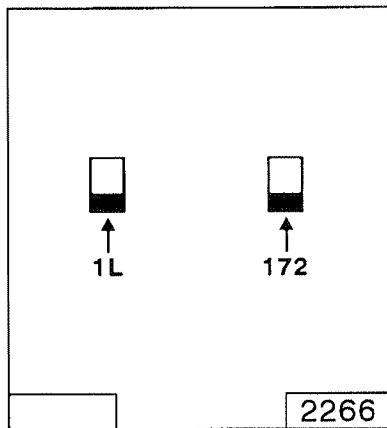
C142



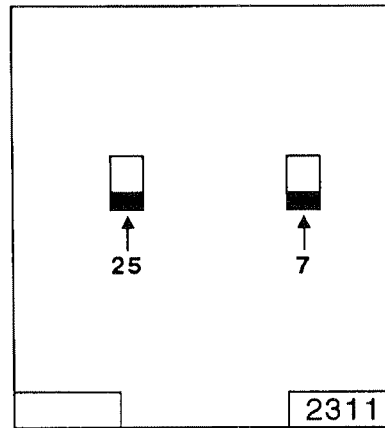
C144



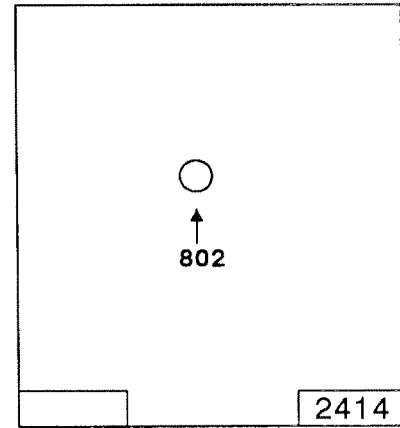
C2212



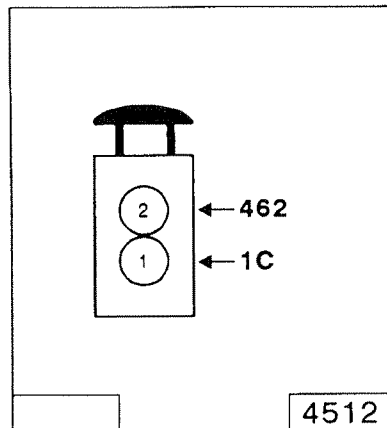
C2266



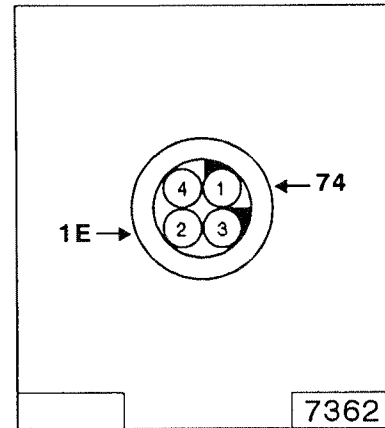
C2311



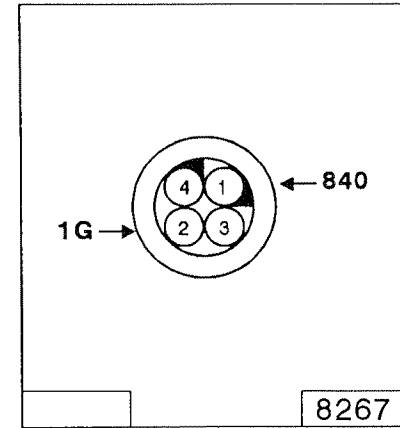
C2414



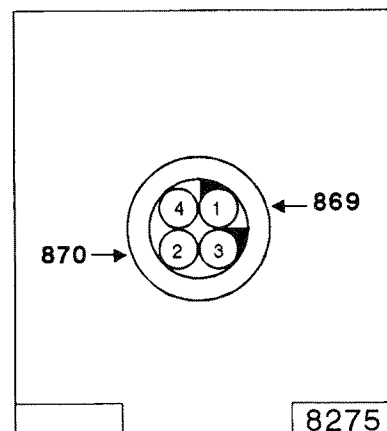
C4512



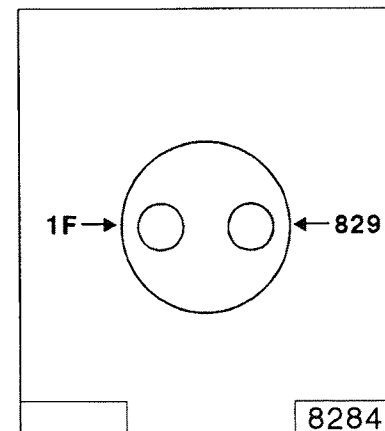
C7362



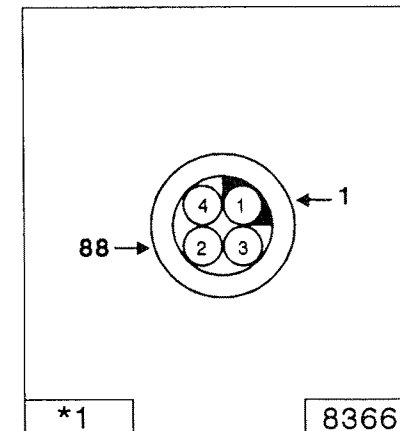
C8267



C8275

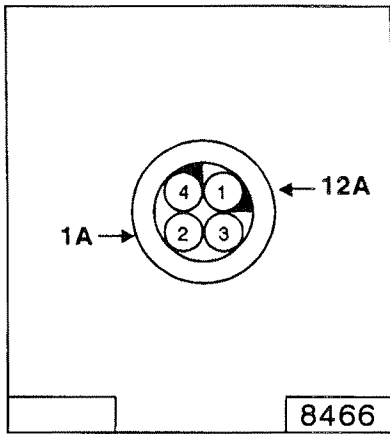


C8284

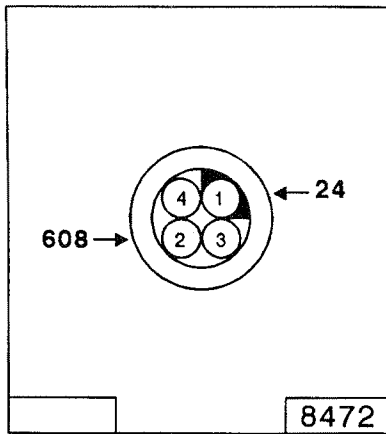


C8366

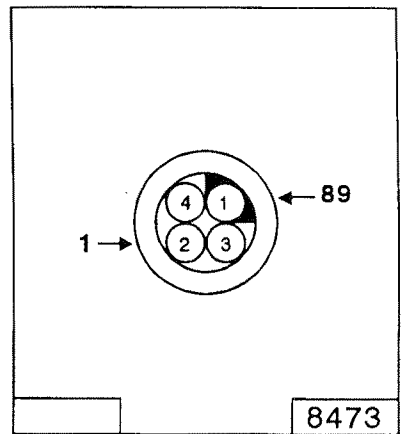
70 0376



C8466



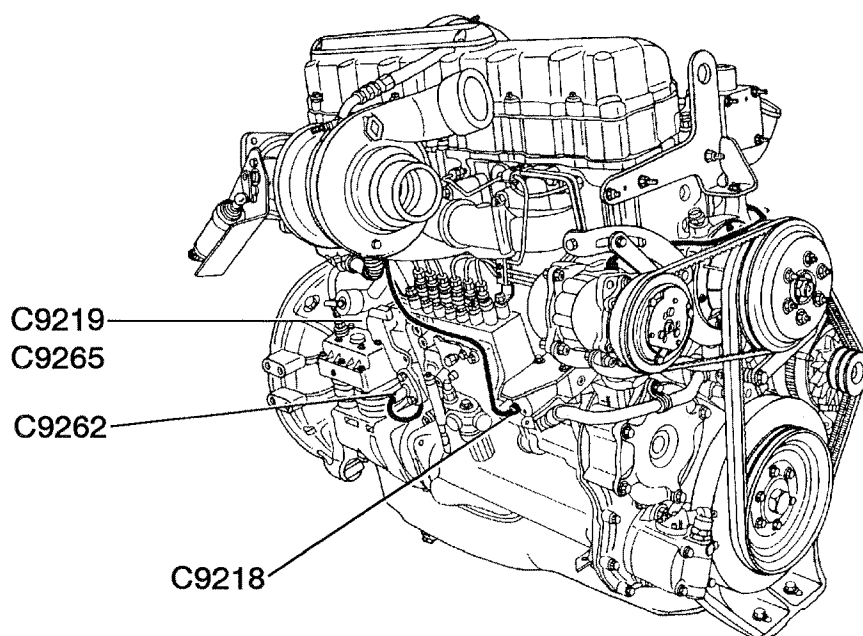
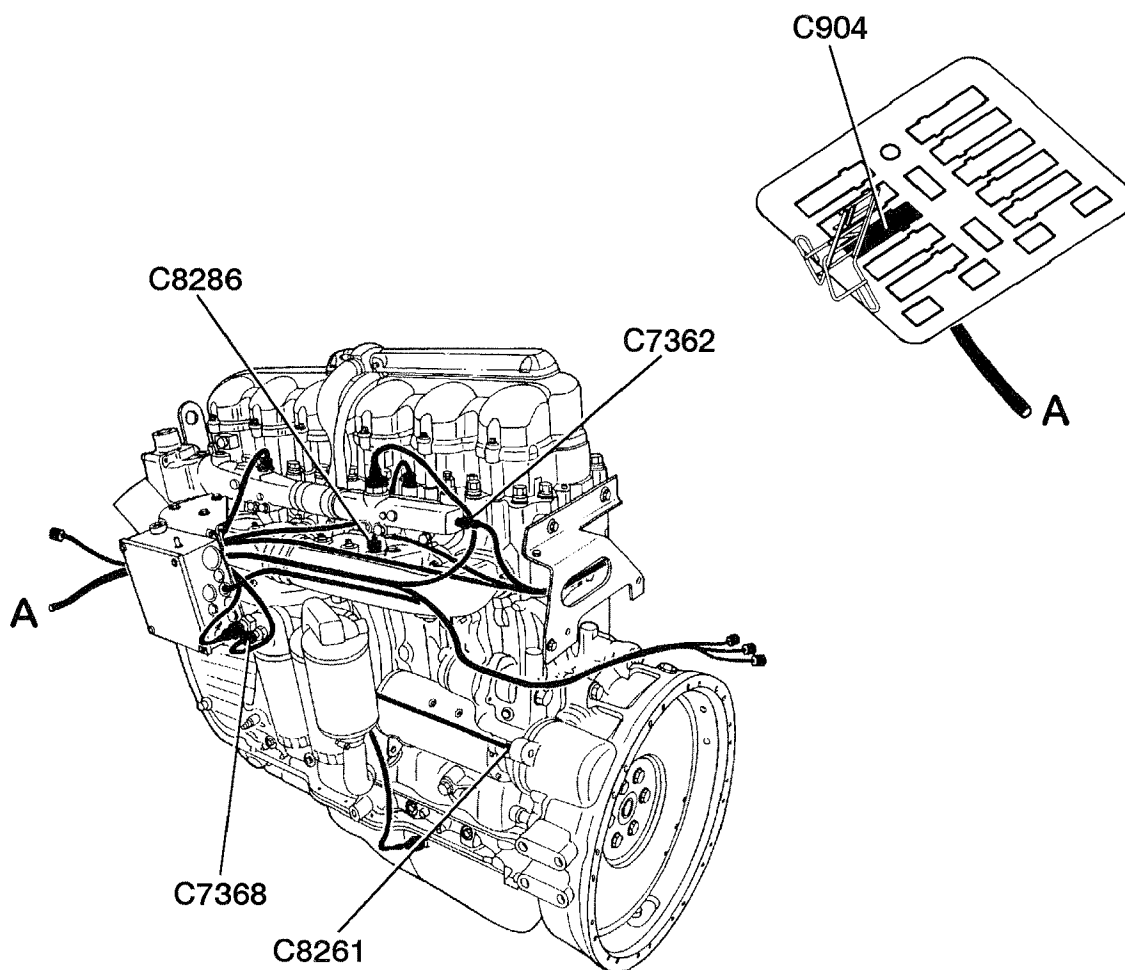
C8472



C8473

70 0377

**ЭЛЕКТРОПРОВОДА ЭЛЕКТРОННОГО УПРАВЛЕНИЯ ВПРЫСКОМ
“VMAC”**

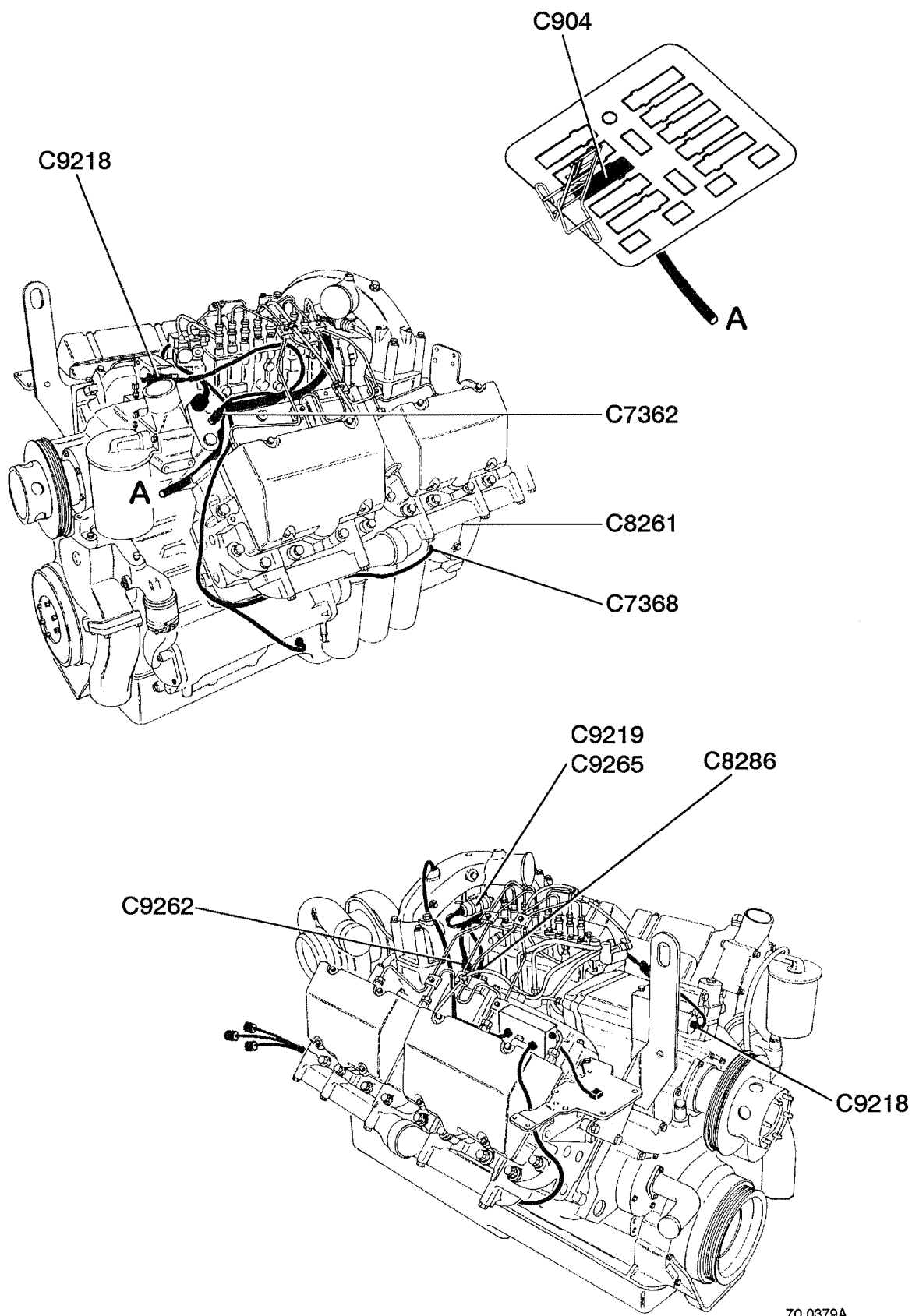


70 0378A

Электропровода электронного управления впрыском "VMAC"
 Двигатель "MIDR 06.24.45"

Электропровода электронного управления впрыском “VMAC”**Двигатель “MIDR 06.24.45”**

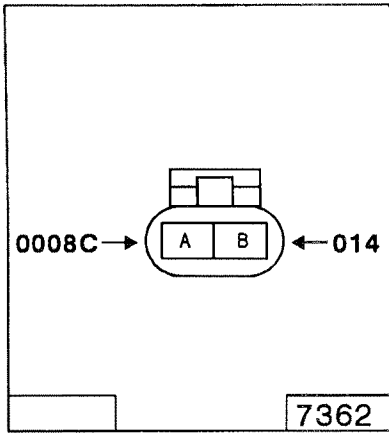
Соед.	Назначение
C7362	7362 – Датчик температуры в контуре охлаждения двигателя
C7368	7368 – Датчик давления масла
C8261	8261 – Датчик скорости вращения двигателя
C8286	8286 – Датчик температуры наддувочного воздуха
C9218	9218 – Электродвигатель опережения впуска “ECONOVANCE”
C9219	9219 – Привод зубчатой рейки ТНВД
C9262	9262 – Датчик режима ТНВД
C9265	9265 – Датчик положения зубчатой рейки ТНВД



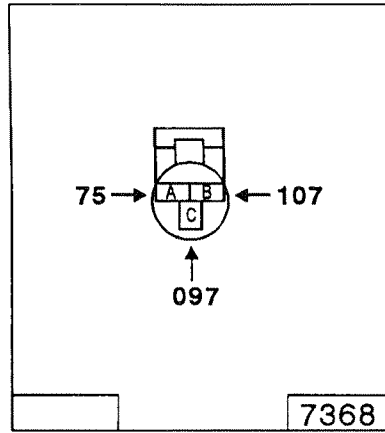
Электропровода электронного управления впрыском "VMAC"
Двигатель "МАСК EE9 560"

Электропровода электронного управления впрыском “VMAC”**Двигатель “МАСК ЕЕ9 560”**

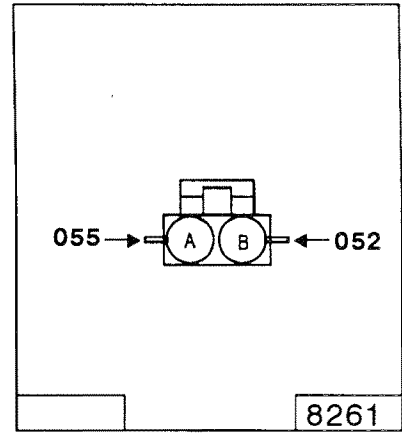
Соед.	Назначение
C7362	7362 – Датчик температуры в контуре охлаждения двигателя
C7368	7368 – Датчик давления масла
C8261	8261 – Датчик скорости вращения двигателя
C8286	8286 – Датчик температуры наддувочного воздуха
C9218	9218 – Электродвигатель опережения впуска “ECONOVANCE”
C9219	9219 – Привод зубчатой рейки ТНВД
C9262	9262 – Датчик режима ТНВД
C9265	9265 – Датчик положения зубчатой рейки ТНВД



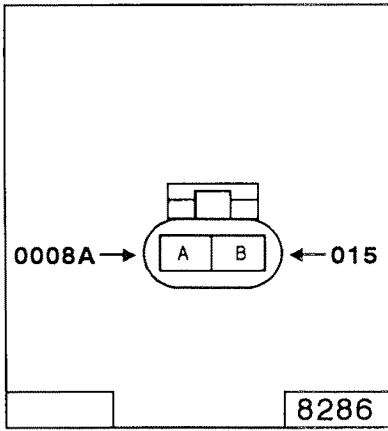
C7362



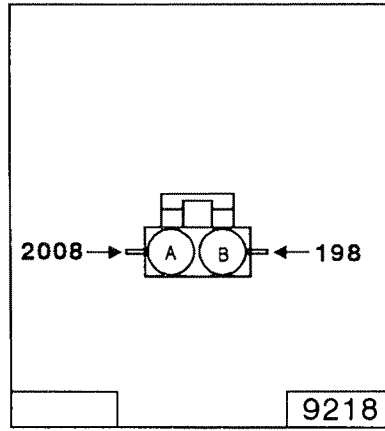
C7368



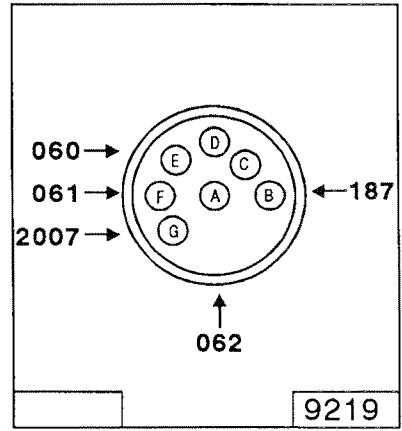
C8261



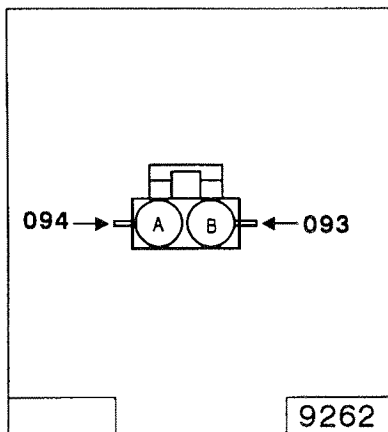
C8286



C9218



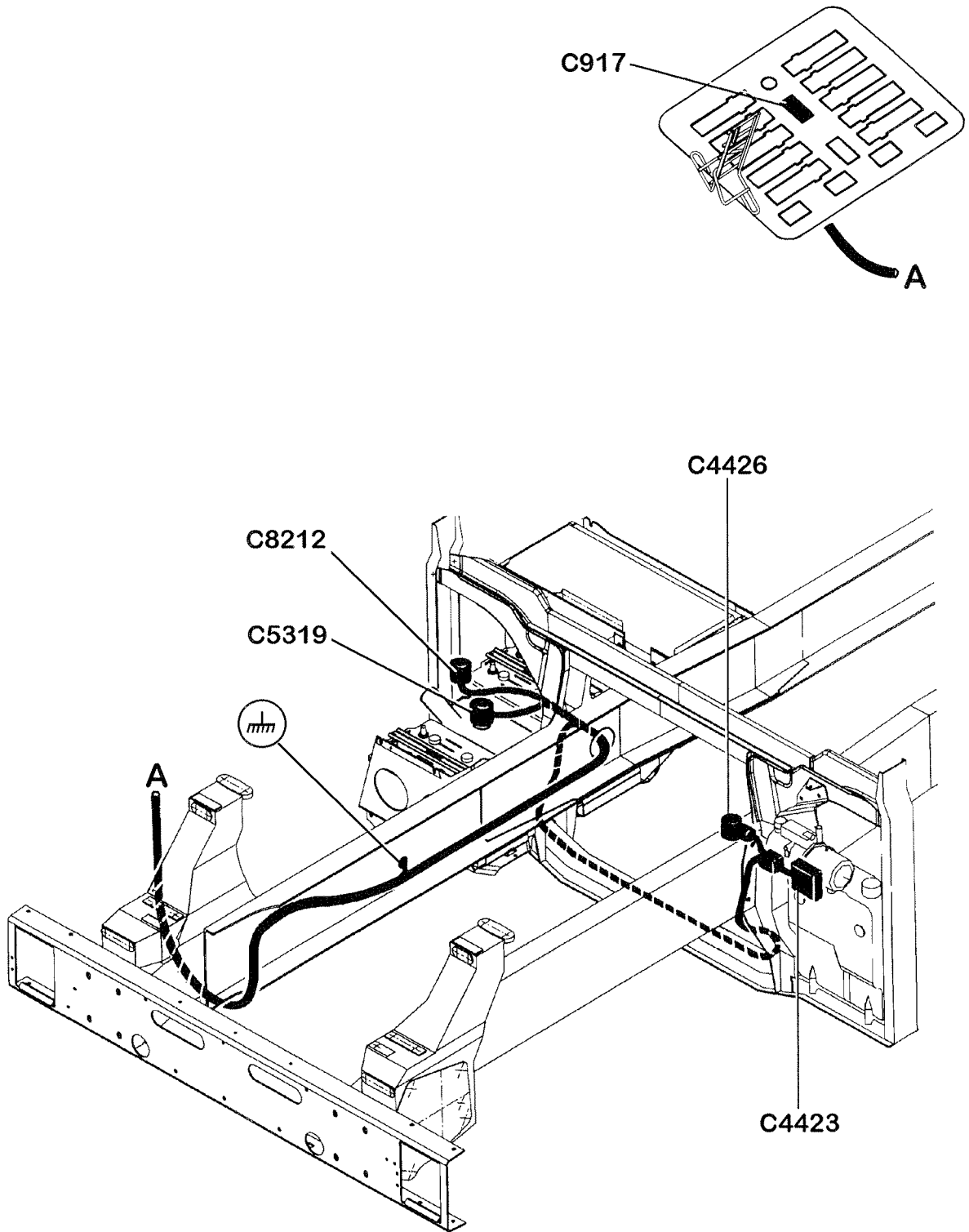
C9219



C9262

70 0380

ЦЕПИ АВТОНОМНОГО ОТОПЛЕНИЯ

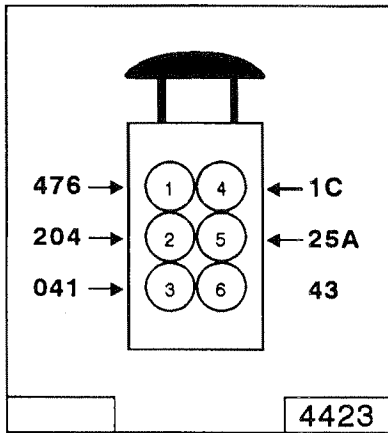


70 0323A

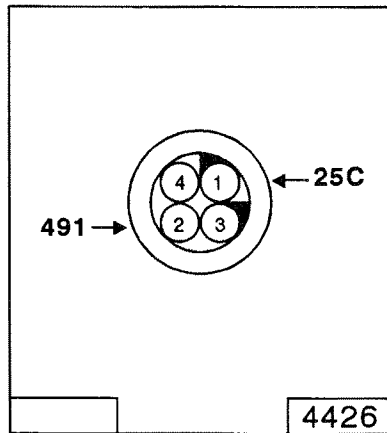
Цепи автономного отопителя "Thermo 90"

Цепи автономного отопителя "Thermo 90"

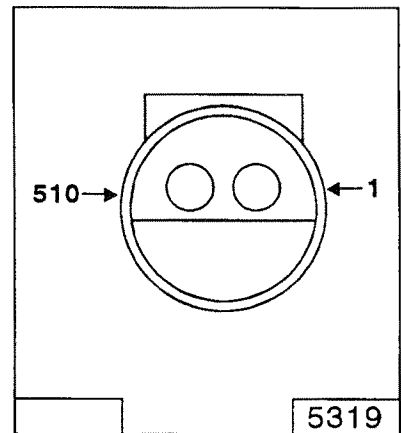
Соед.	Назначение
C4423	4423 – Автономный отопитель
C4426	4426 – Электроклапан главного водяного контура
C5319	5319 – Насос омывателей фар
C8212	8212 – Электроклапан централизованной смазки



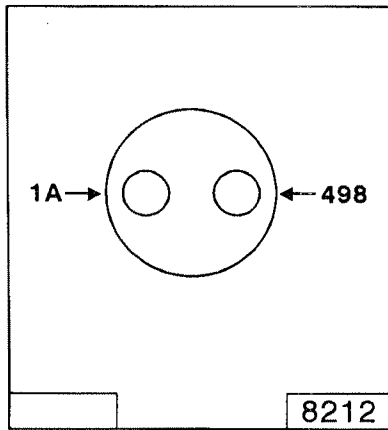
C4423



C4426



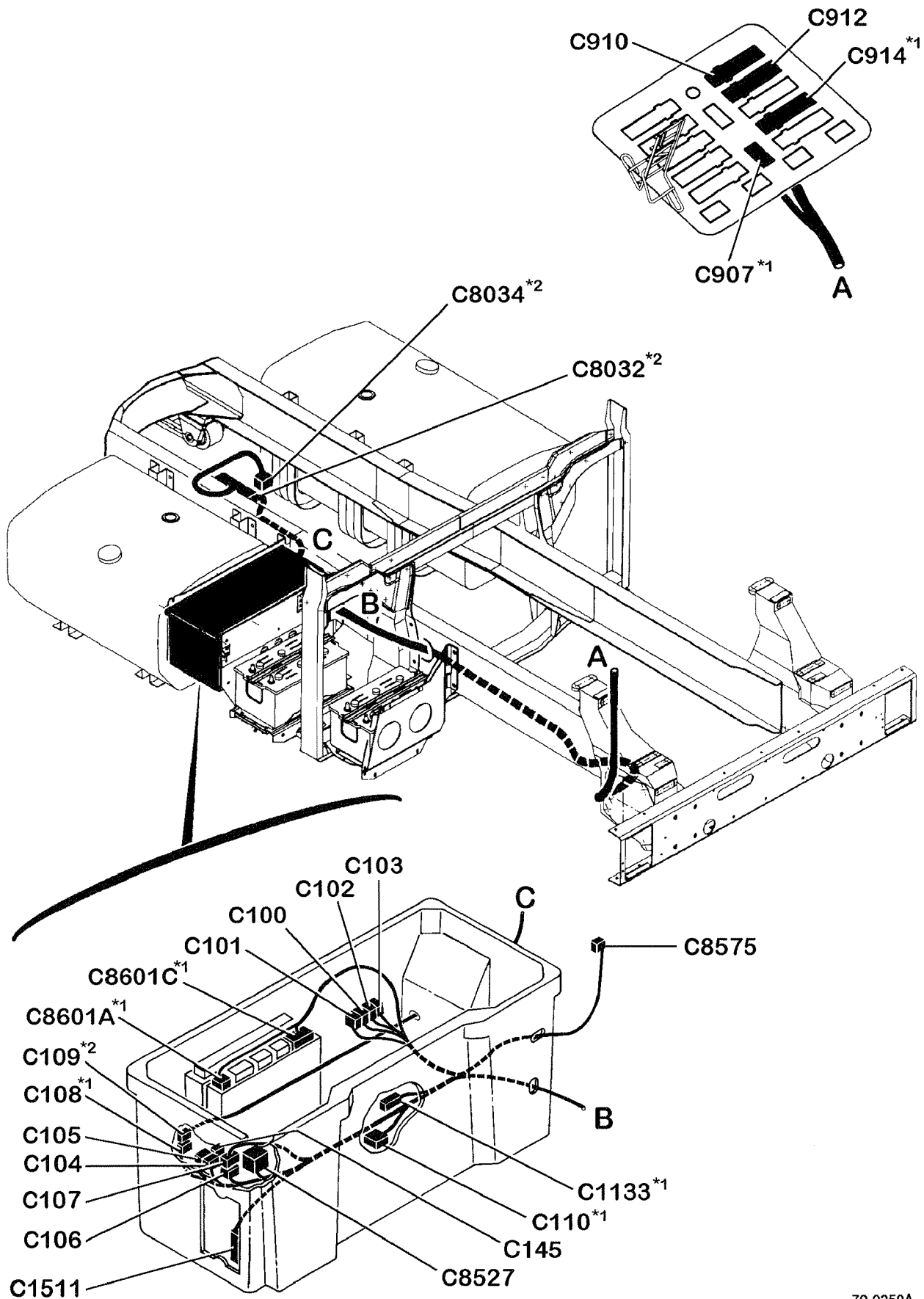
C5319



C8212

70 0324

ЭЛЕКТРОПРОВОДА ЭЛЕКТРОБЛОКА



70 0250A

Электропровода электроблока "ABS"

Электропровода электроблока "ABS"

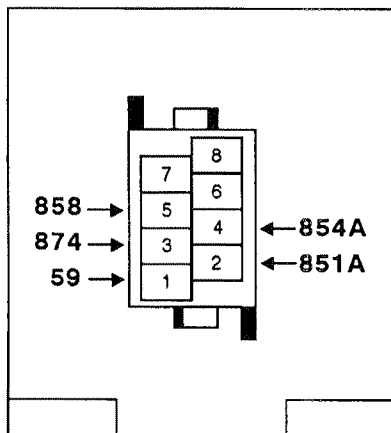
Соед.	Назначение
C1133*1 1133 – Резистор "BUS CAN"
C1511 1511 – Коробка предохранителей
C8032*2 8032 – Блок реле электрозамедлителя
C8034*2 8034 – Электрозамедлитель
C8527 8527 – Реле опрокидывания кабины
C8575 8575 – Выключатель опрокидывания кабины
C8601A*1 8601 – Вычислительное устройство "TBV"
C8601C*1 8601 – Вычислительное устройство "TBV"

Связь между цепями

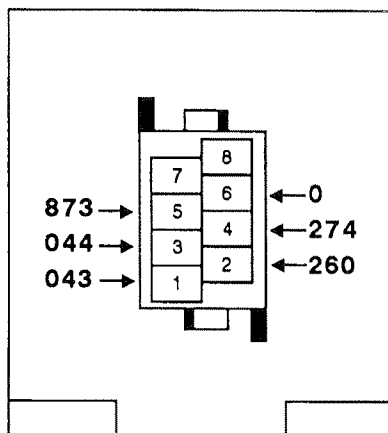
C100	→ C123 (Gt2, Gt4) "4x2"
C100	→ C124 (Gt8), (Gt10) "6x2"
C101	→ C122 (Gt2, Gt4) "4x2"
C101	→ C125 (Gt8), (Gt10) "6x2"
C102	→ C118 (Gr2) "4x2"
C102	→ C118 (Gr4) "6x2"
C103	→ C117 (Gr2) "4x2"
C103	→ C117 (Gr4) "6x2"
C104	→ C145 (Gq2)
C105	→ C119 (Gr2)
C106	→ C107 (Gq2)
C107	→ C106 (Gq2)
C108*1	→ C109*2 (Gq2)
C109*2	→ C108*1 (Gq2)
C110*1	→ "TBV"

Вариант комплектации 1 (*1) включает: C108*1, C110*1, C1133*1, C8601A*1, C8601C*1

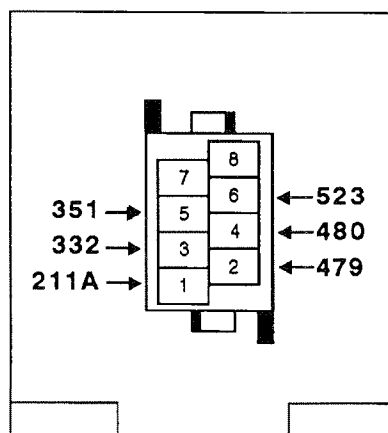
Вариант комплектации 2 (*2) включает: C109*2, C8032*2, C8034*2



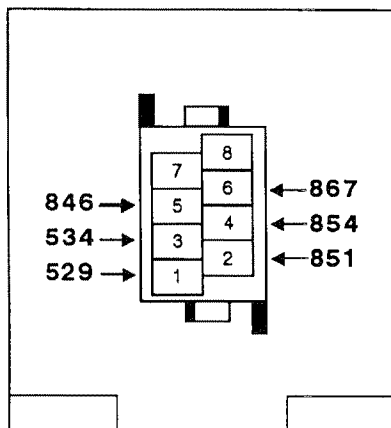
C100



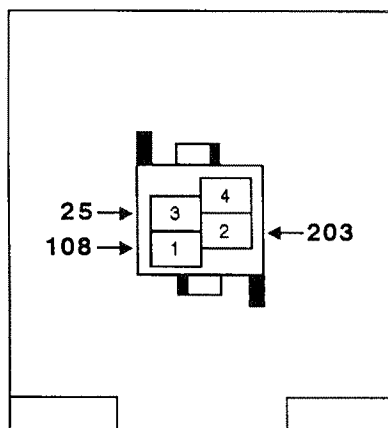
C101



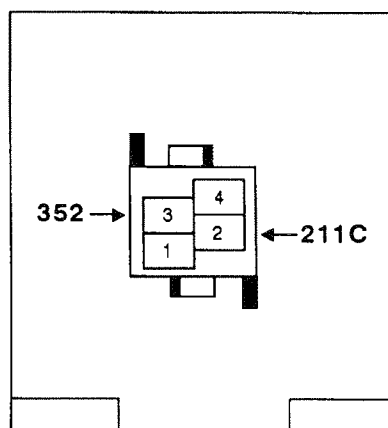
C102



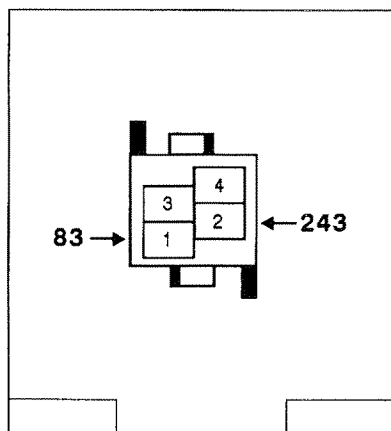
C103



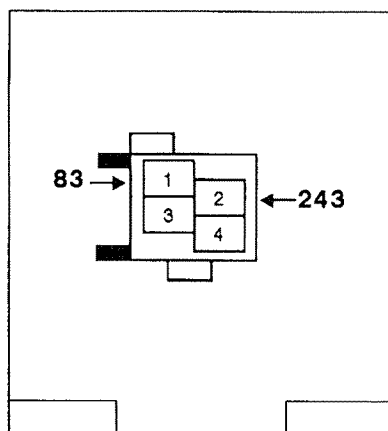
C104



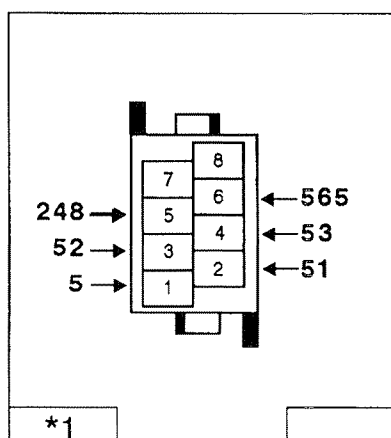
C105



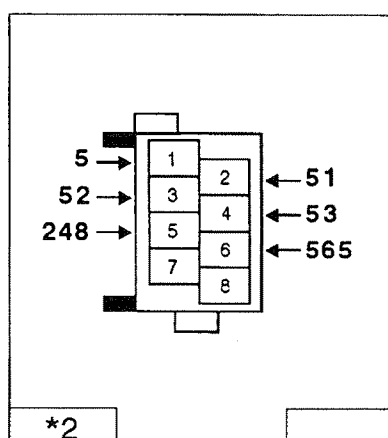
C106



C107

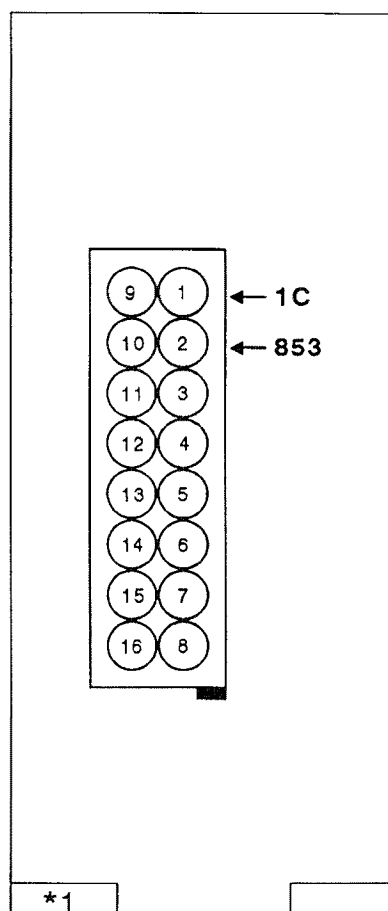


C108



*2

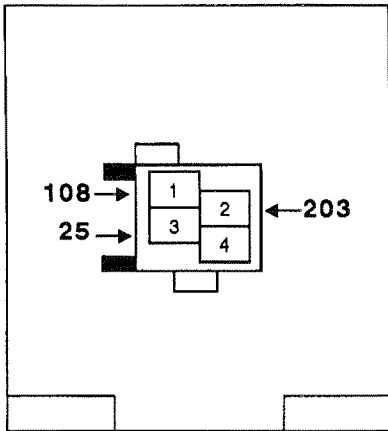
C109



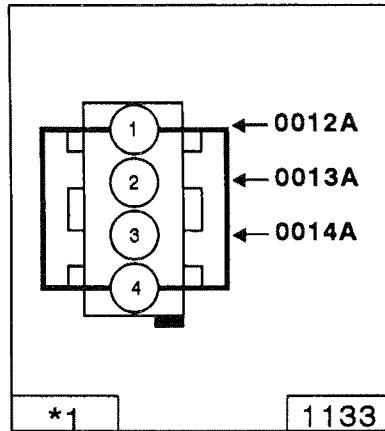
*1

C110

70 0260



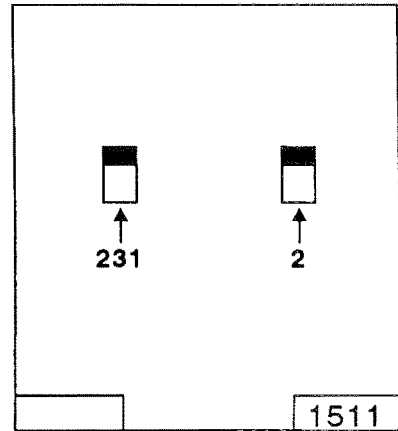
C145



*1

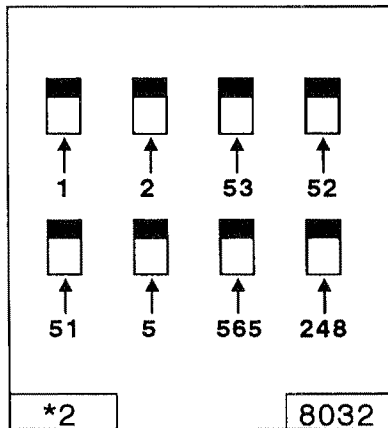
1133

C1133



1511

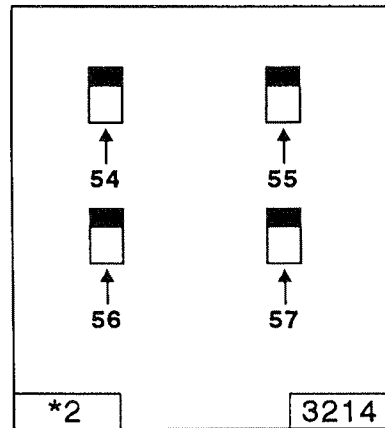
C1511



*2

8032

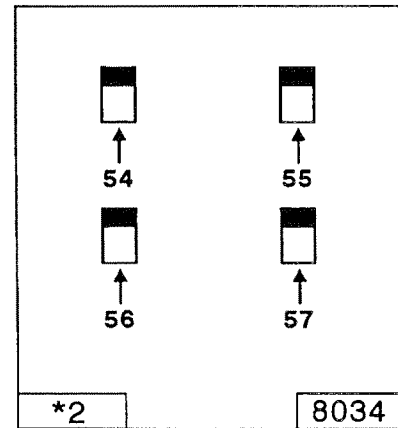
C8032



*2

3214

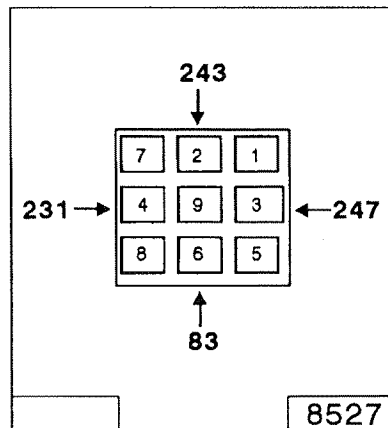
8032



*2

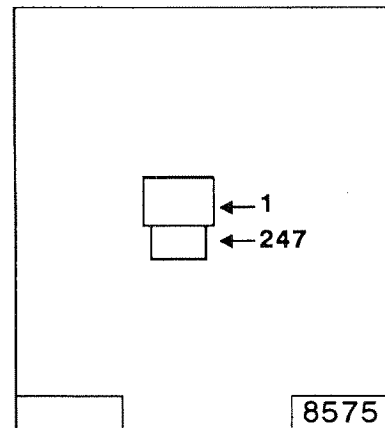
8034

C8034



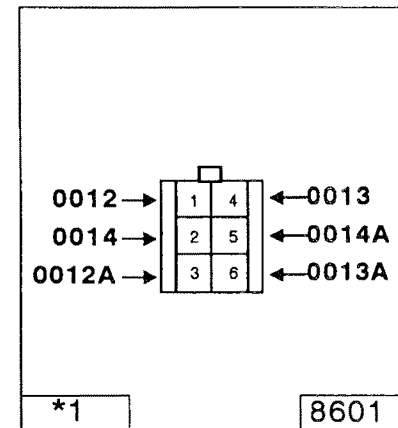
8527

C8527



8575

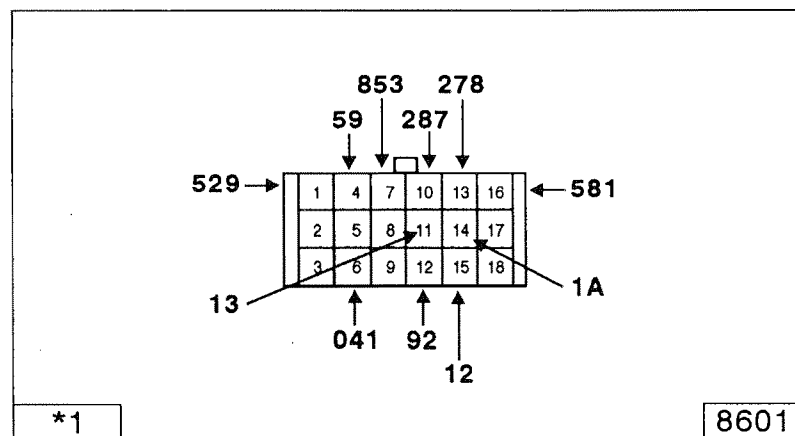
C8575



*1

8601

C8601A

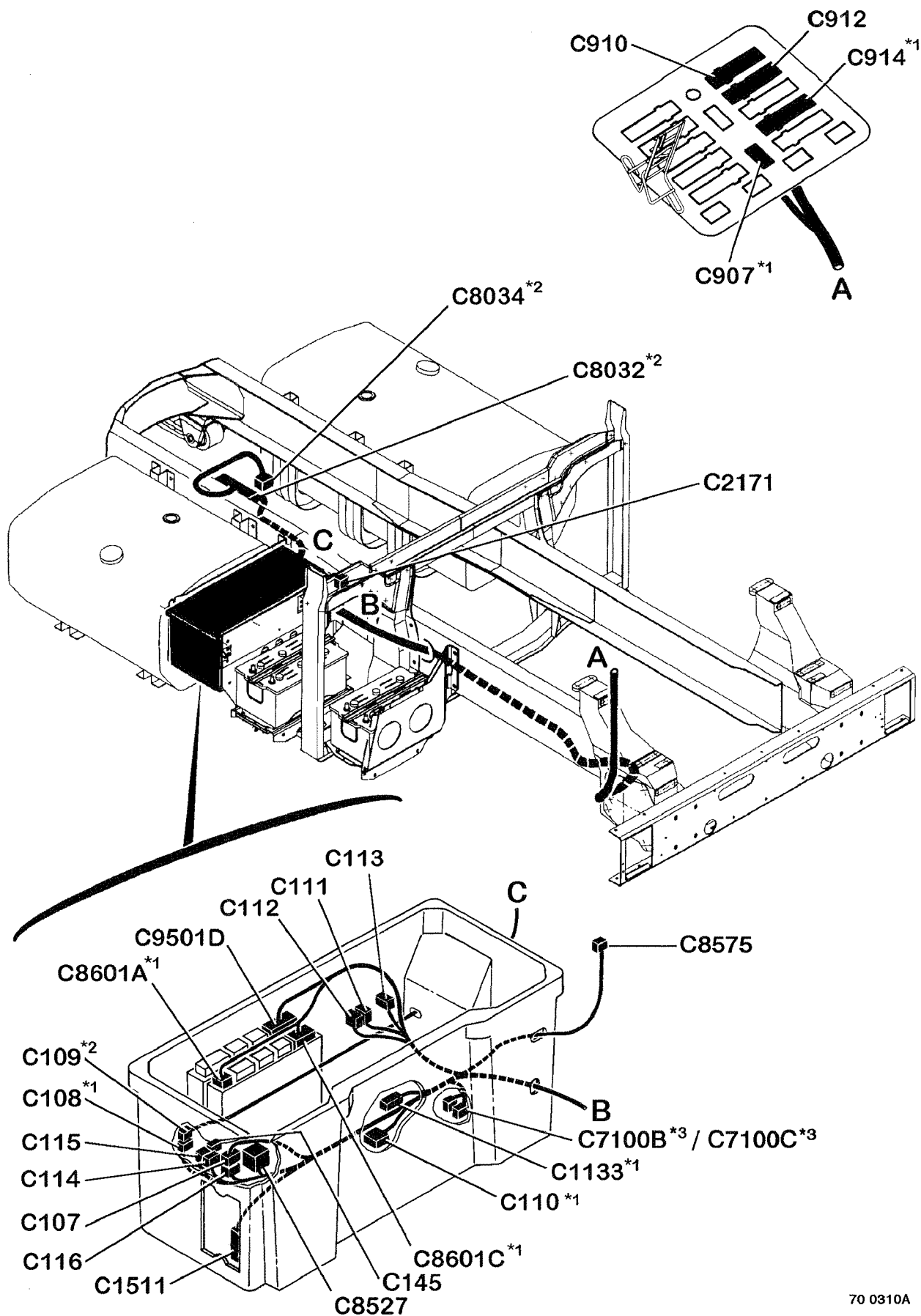


*1

8601

C8601C

70 0309



70 0310A

Электропровода электроблока "EBS"

Электропровода электроблока "EBS"

Соед.	Назначение
C1133*1	1133 – Резистор "BUS CAN"
C1511	1511 – Коробка предохранителей
C2171*3	2171 – Общий выключатель в модификациях "RTMDR"
C7100B*3	7100 – Ограничитель тока
C7100C*3	7100 – Ограничитель тока
C8032*2	8032 – Блок реле электрозамедлителя
C8034*2	8034 – Электрозамедлитель
C8527	8527 – Реле опрокидывания кабины
C8575	8575 – Выключатель опрокидывания кабины
C8601A*1	8601 – Вычислительное устройство "TBV"
C8601C*1	8601 – Вычислительное устройство "TBV"
C9501A	9501 – Вычислительное устройство "EBS"

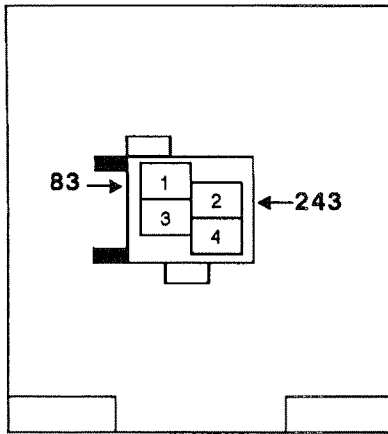
Связь между цепями

C107	→ C116 (Gq6)
C108*1	→ C109*2 (Gq6)
C109*2	→ C108*1 (Gq6)
C110*1	→ "TBV"
C111	→ C123 (Gt2, Gt4) "4x2"
C111	→ C124 (Gt8), (Gt10) "6x2"
C112	→ C122 (Gt2, Gt4) "4x2"
C112	→ C125 (Gt8), (Gt10) "6x2"
C113	→ C120 (Gs2, Gs4)
C114	→ C145 (Gq6)
C115	→ C119 (Gs2, Gs4)
C116	→ C107 (Gq6)
C145	→ C114 (Gq6)

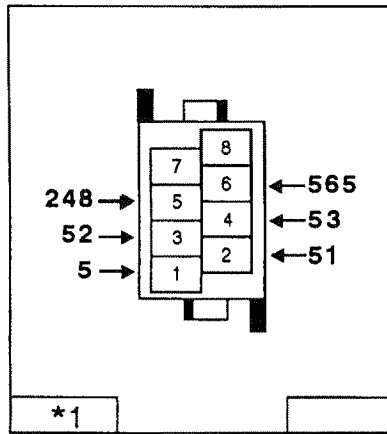
Вариант комплектации 1 (*1) включает: C108*1, C110*1, C1133*1, C8601A*1, C8601C*1

Вариант комплектации 2 (*2) включает: C109*2, C8032*2, C8034*2

Вариант комплектации 3 (*3) включает: C2171*3, C7100B*3, C7100C*3

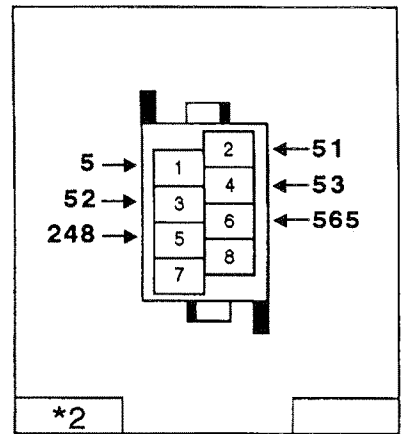


C107



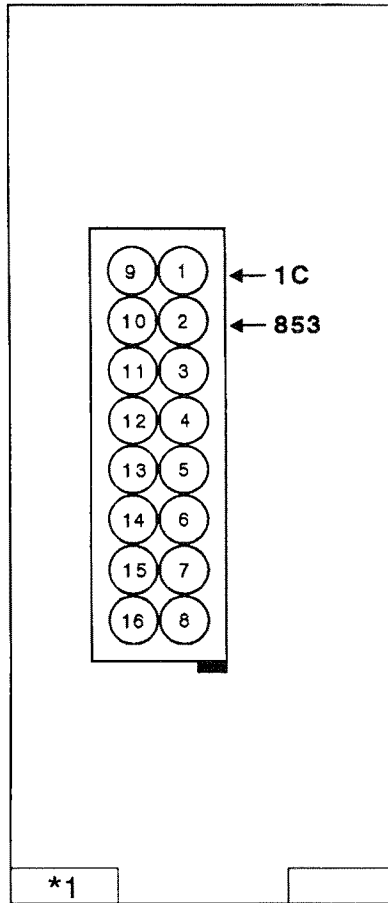
*1

C108



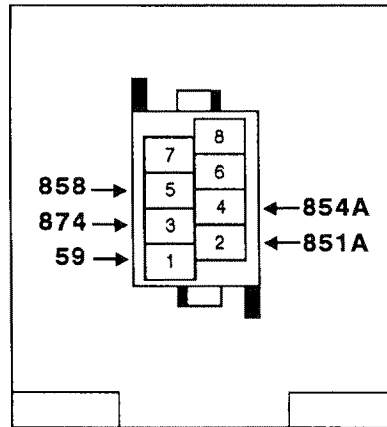
*2

C109

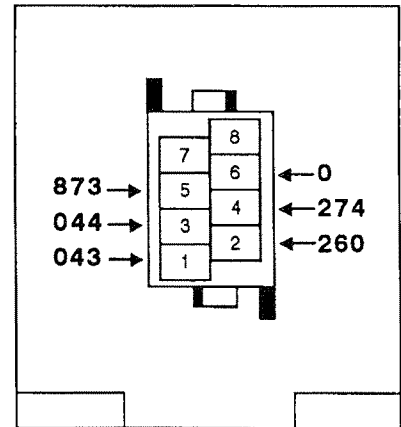


*1

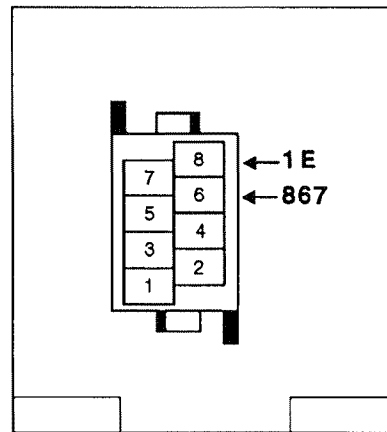
C110



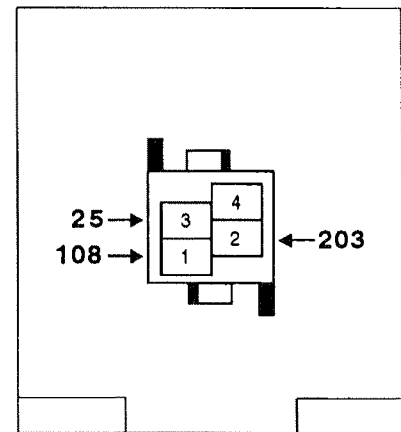
C111



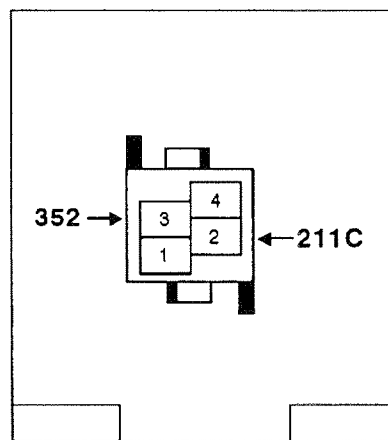
C112



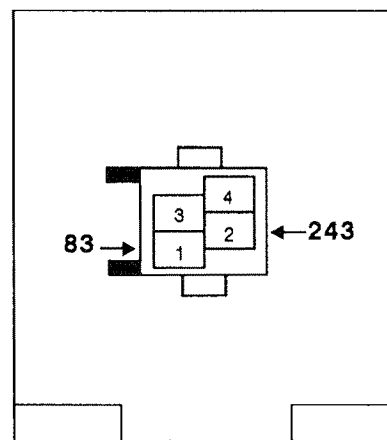
C113



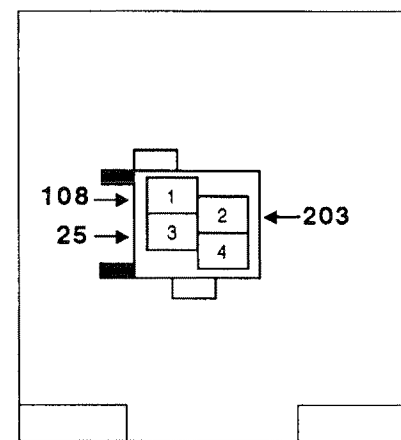
C114



C115

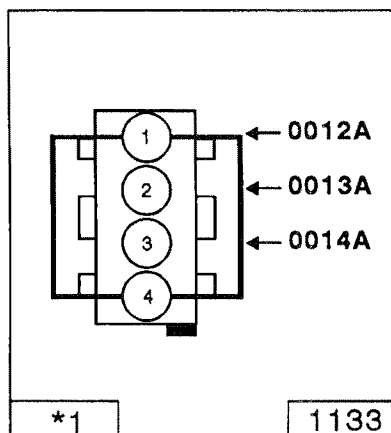


C116

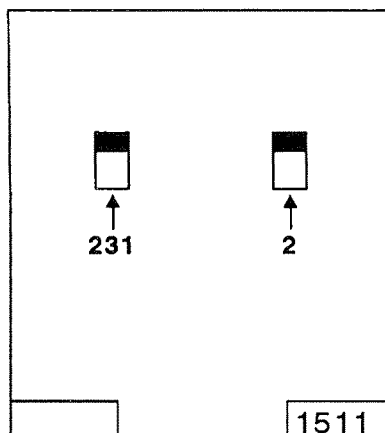


C145

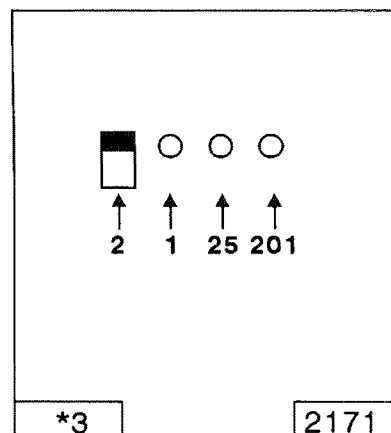
70 0312



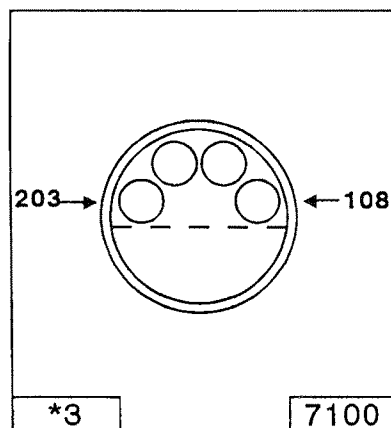
C1133



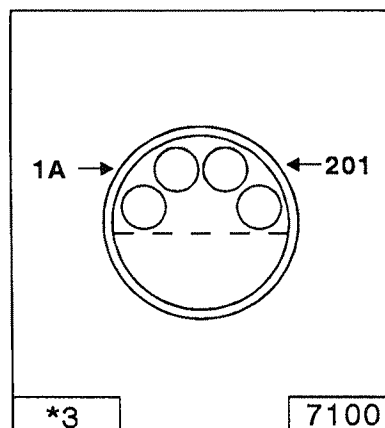
C1511



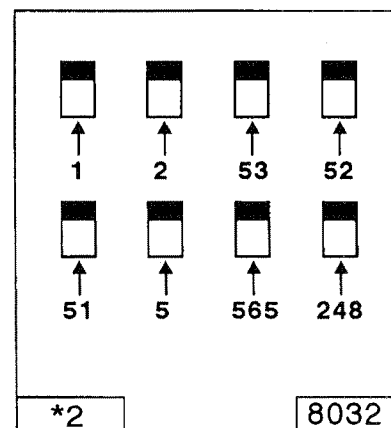
C2171



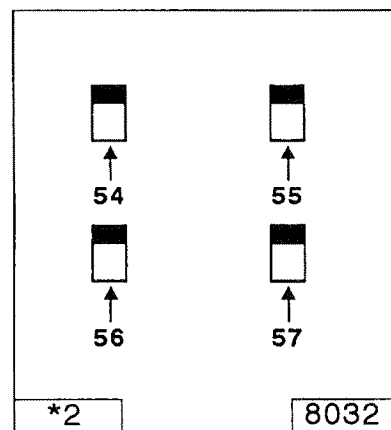
C7100B



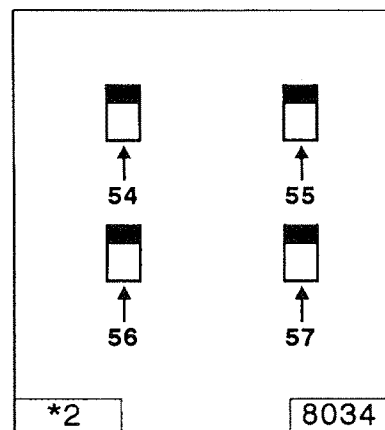
C7100C



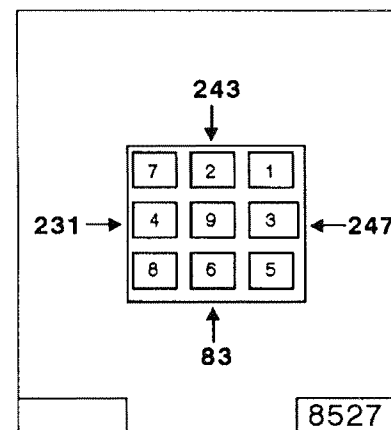
C8032



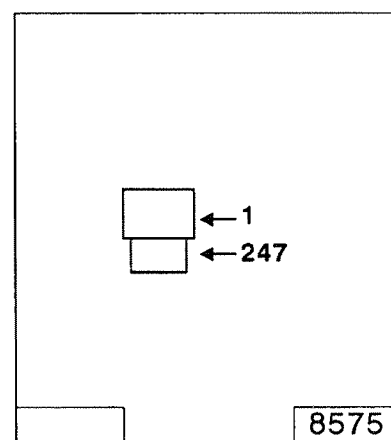
C8032



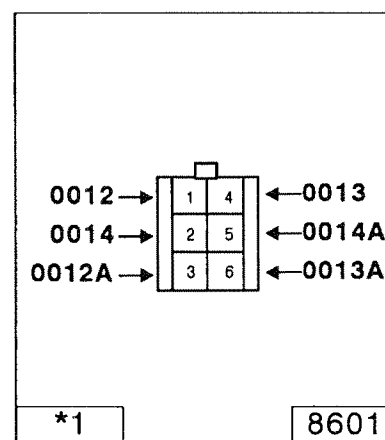
C8034



C8527

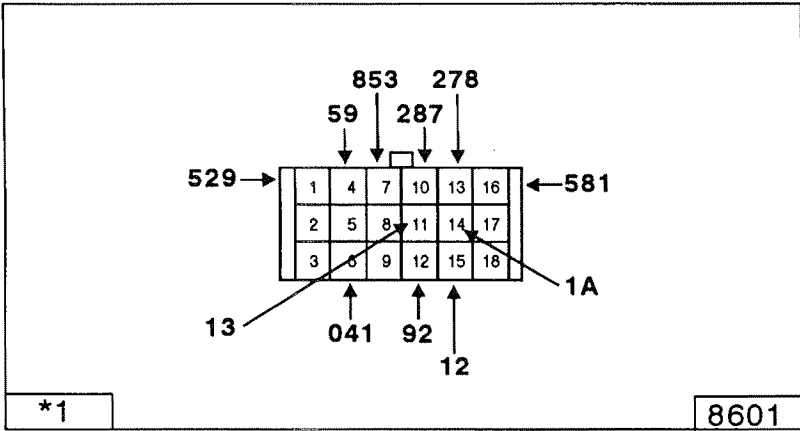


C8575



C8601A

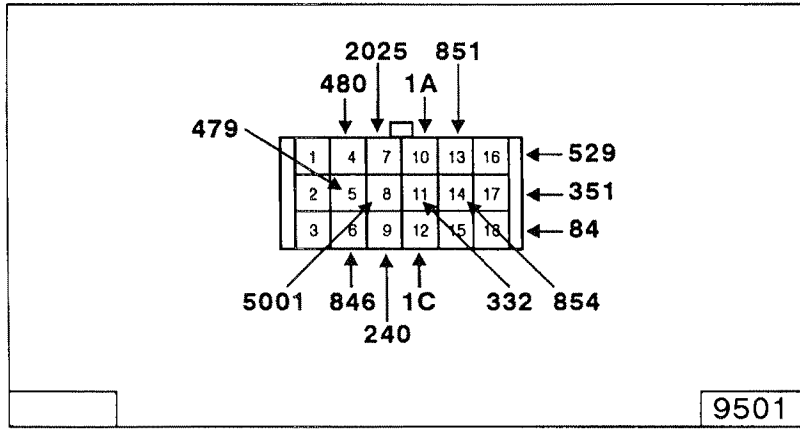
70 0313



*1

8601

C8601C

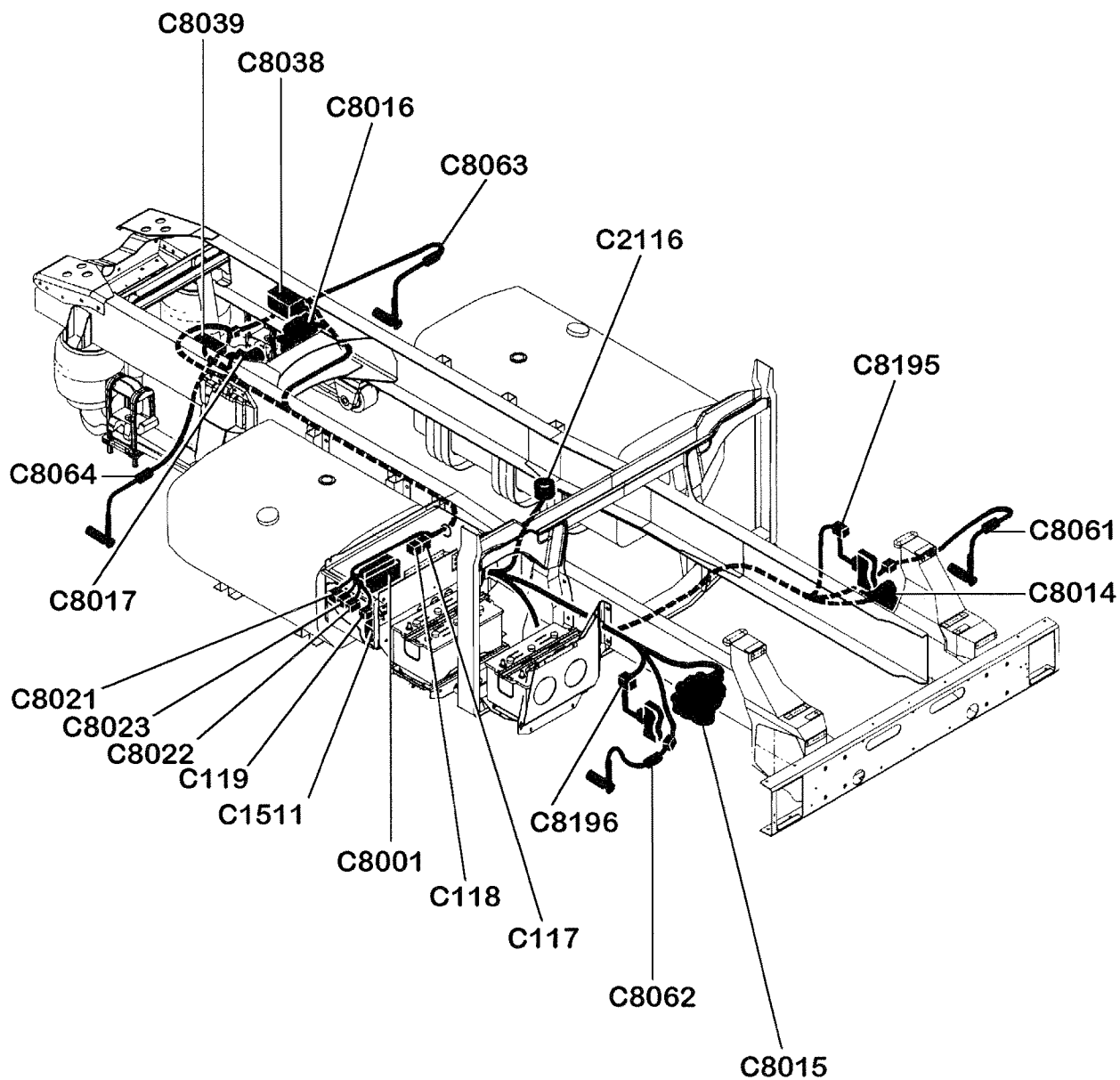
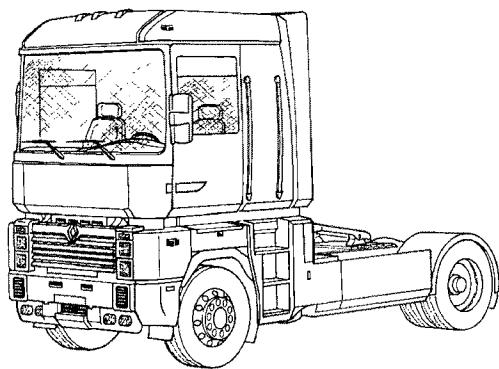


9501

70 0349

C9501D

ЦЕПИ “ABS”



70 0325A

Цепи "ABS" "4x2"

Цепи “ABS” “4x2”

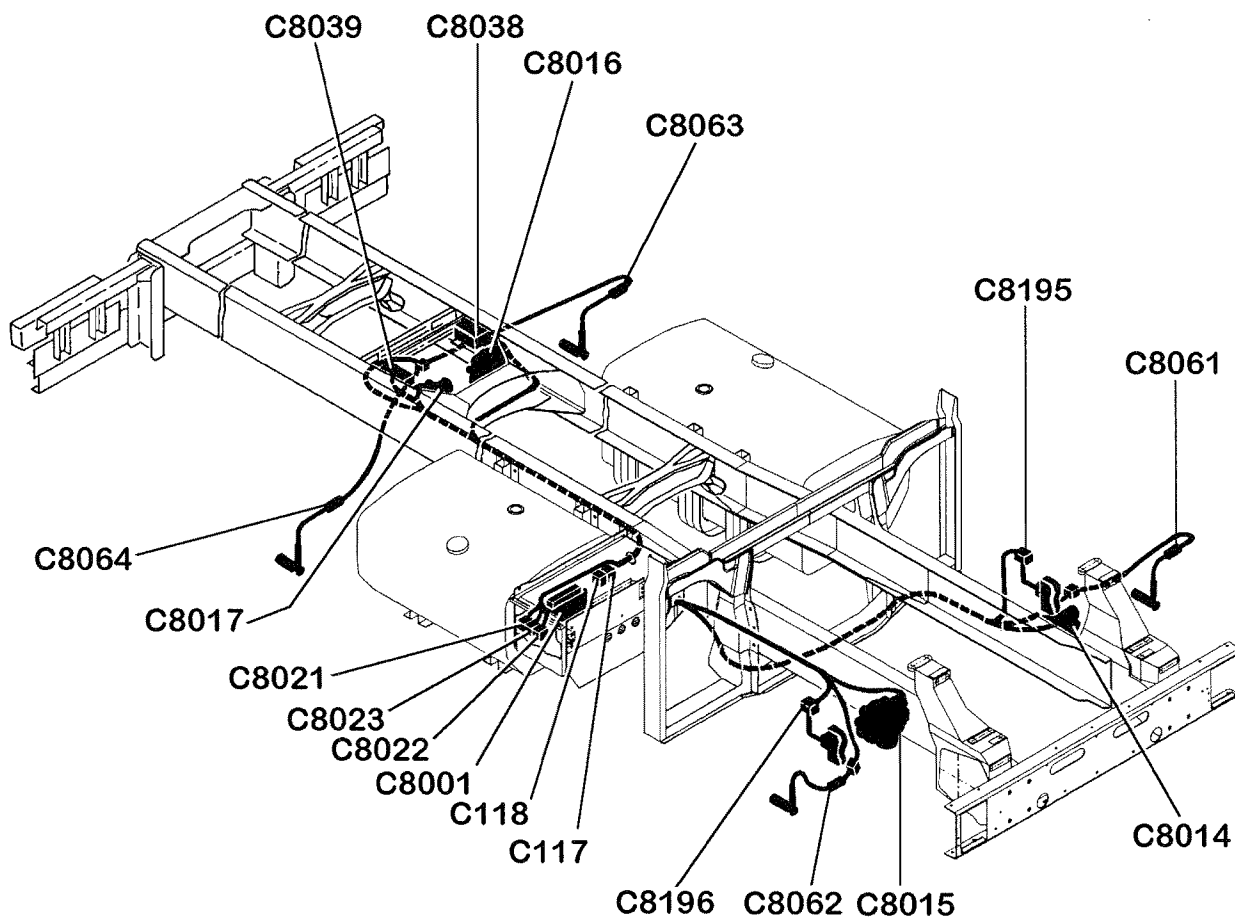
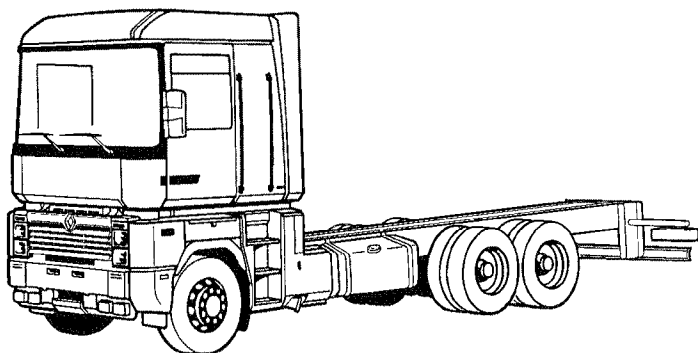
Соед.	Назначение
C1511	1511 – Коробка предохранителей
C2116	2116 – Штепсельная розетка прицепа 7–контактная (для системы АБС)
C8001	8001 – Вычислительное устройство системы “ABS–ASR”
C8014	8014 – Электроклапан системы АБС передний левый
C8015	8015 – Электроклапан системы АБС передний правый
C8016	8016 – Электроклапан системы АБС задний левый
C8017	8017 – Электроклапан системы АБС задний правый
C8021	8021 – Реле электроклапанов системы “ABS–ASR” (Передн. прав. / Задн. лев.)
C8022	8022 – Реле электроклапанов системы “ABS–ASR” (Передн. лев. / Задн. прав.)
C8023	8023 – Реле контрольной лампы системы АБС
C8038	8038 – Электроклапан системы ASR левый
C8039	8039 – Электроклапан системы ASR правый
C8061	8061 – Датчик системы АБС передний левый
C8062	8062 – Датчик системы АБС передний правый
C8063	8063 – Датчик системы АБС задний левый
C8064	8064 – Датчик системы АБС задний правый
C8195	8195 – Выключатель сигнала износа тормозных накладок левого тормоза
C8196	8196 – Выключатель сигнала износа тормозных накладок правого тормоза

Связь между цепями

C117 → C103 (Gq2)

C118 → C102 (Gq2)

C119 → C105 (Gq2)



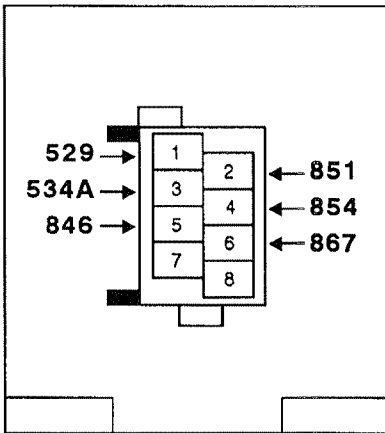
70 0345A

Цепи "ABS" "6x2"

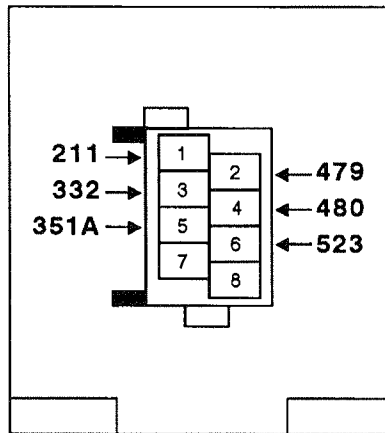
Цепи “ABS” “6x2”

Соед.	Назначение
C8001	8001 – Вычислительное устройство системы “ABS–ASR”
C8014	8014 – Электроклапан системы АБС передний левый
C8015	8015 – Электроклапан системы АБС передний правый
C8016	8016 – Электроклапан системы АБС задний левый
C8017	8017 – Электроклапан системы АБС задний правый
C8021	8021 – Реле электроклапанов системы “ABS–ASR” (Передн. прав. / Задн. лев.)
C8022	8022 – Реле электроклапанов системы “ABS–ASR” (Передн. лев. / Задн. прав.)
C8023	8023 – Реле контрольной лампы системы АБС
C8038	8038 – Электроклапан системы ASR левый
C8039	8039 – Электроклапан системы ASR правый
C8061	8061 – Датчик системы АБС передний левый
C8062	8062 – Датчик системы АБС передний правый
C8063	8063 – Датчик системы АБС задний левый
C8064	8064 – Датчик системы АБС задний правый
C8195	8195 – Выключатель сигнала износа тормозных накладок левого тормоза
C8196	8196 – Выключатель сигнала износа тормозных накладок правого тормоза

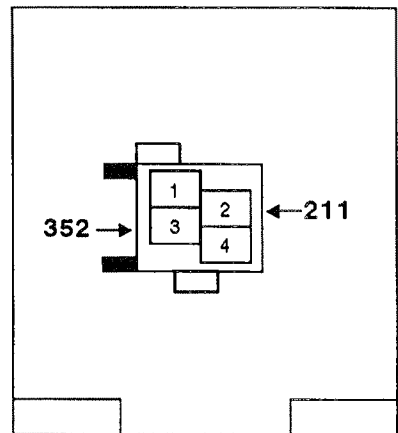
Связь между цепями**C117** → *C103 (Gq2)***C118** → *C102 (Gq2)*



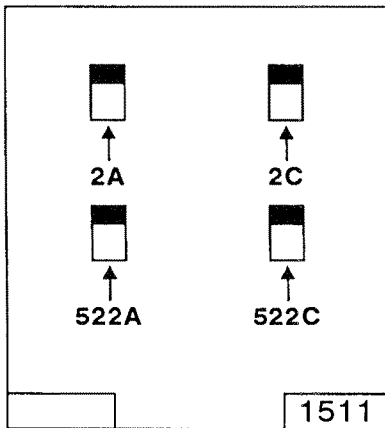
C117



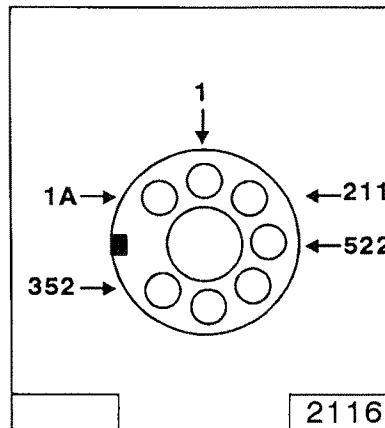
C118



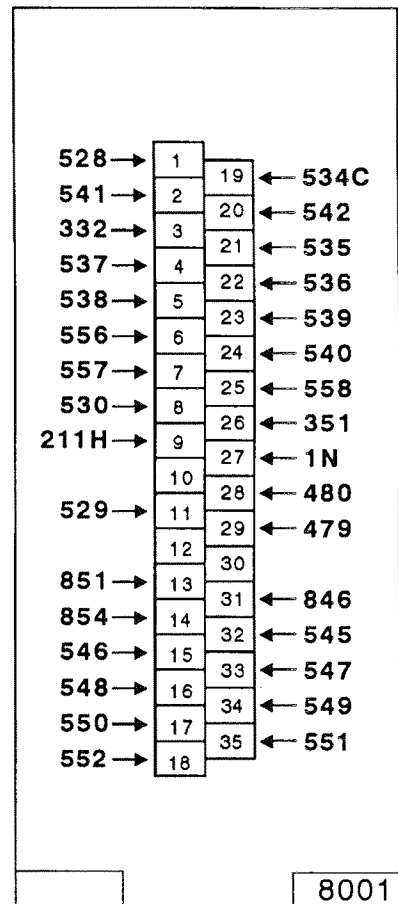
C119



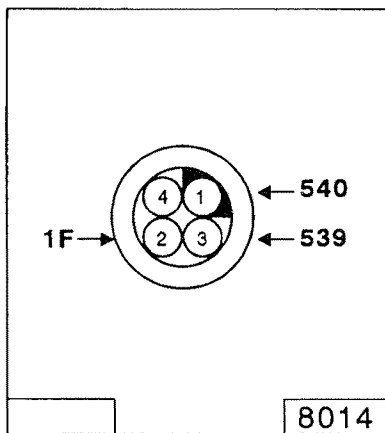
C1511



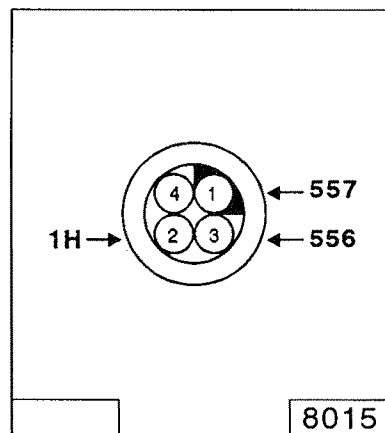
C2116



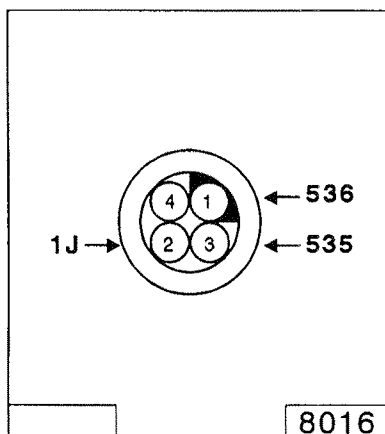
C8001



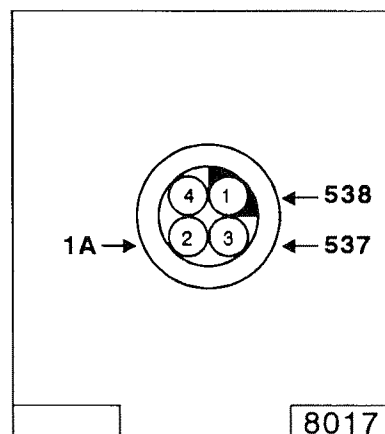
C8014



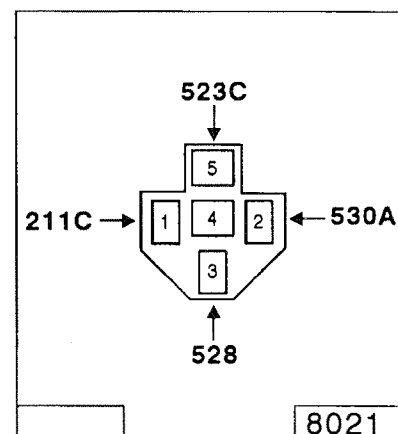
C8015



C8016

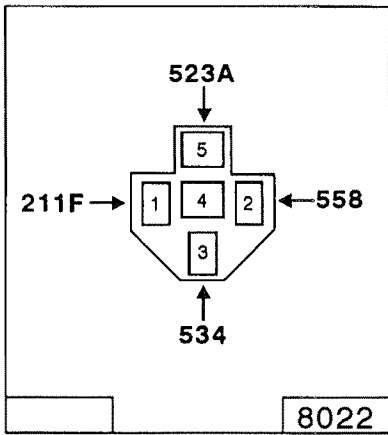


C8017

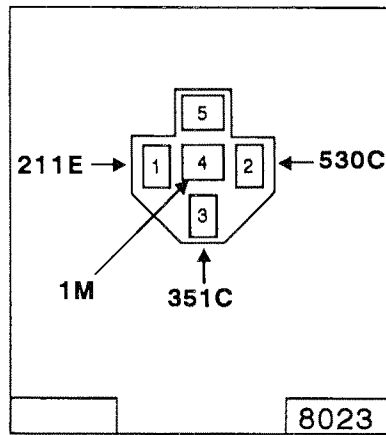


C8021

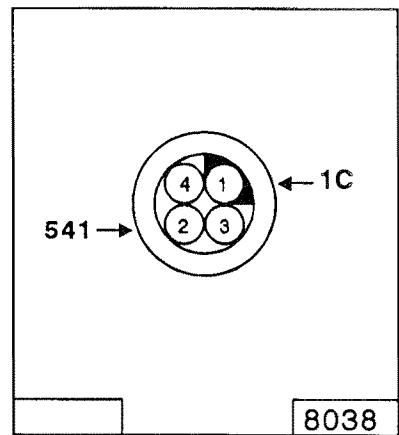
70 0326



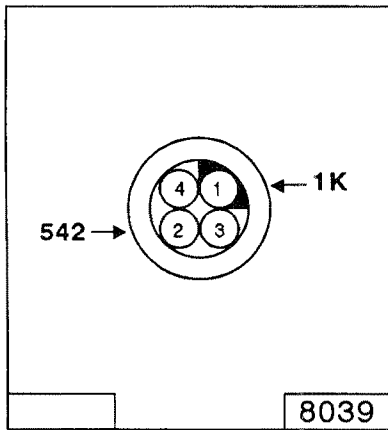
C8022



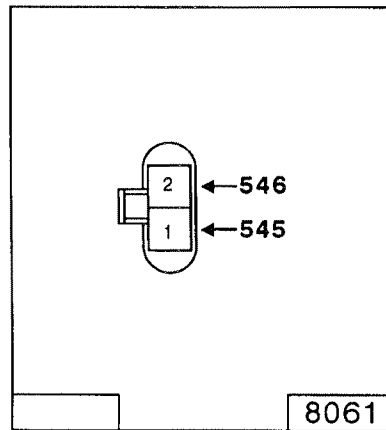
C8023



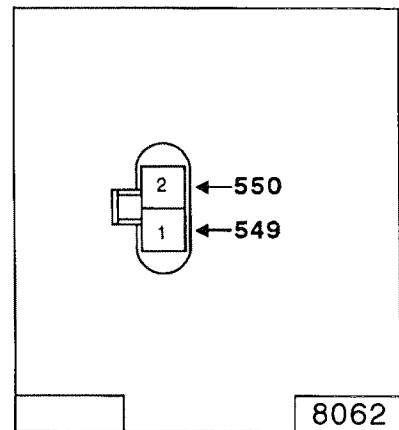
C8038



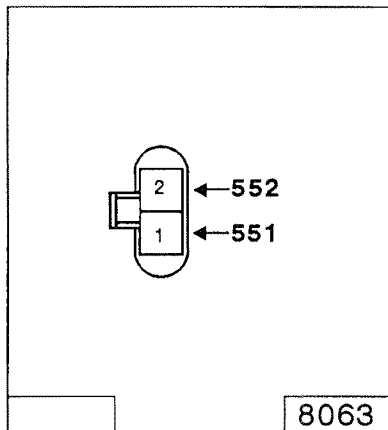
C8039



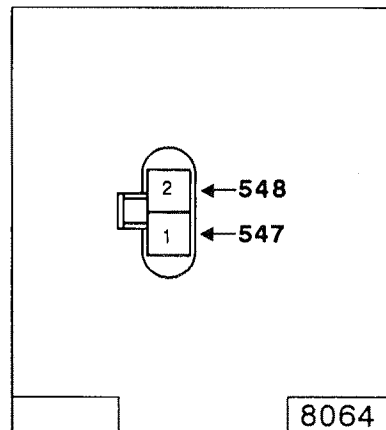
C8061



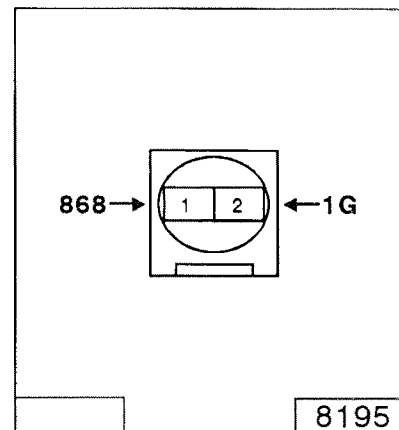
C8062



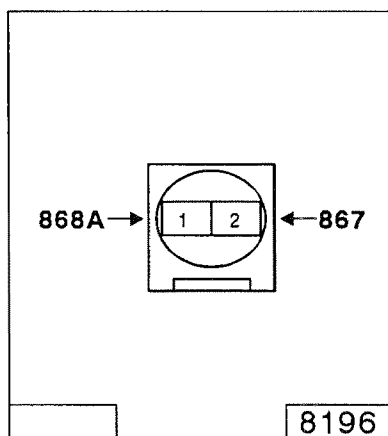
C8063



C8064



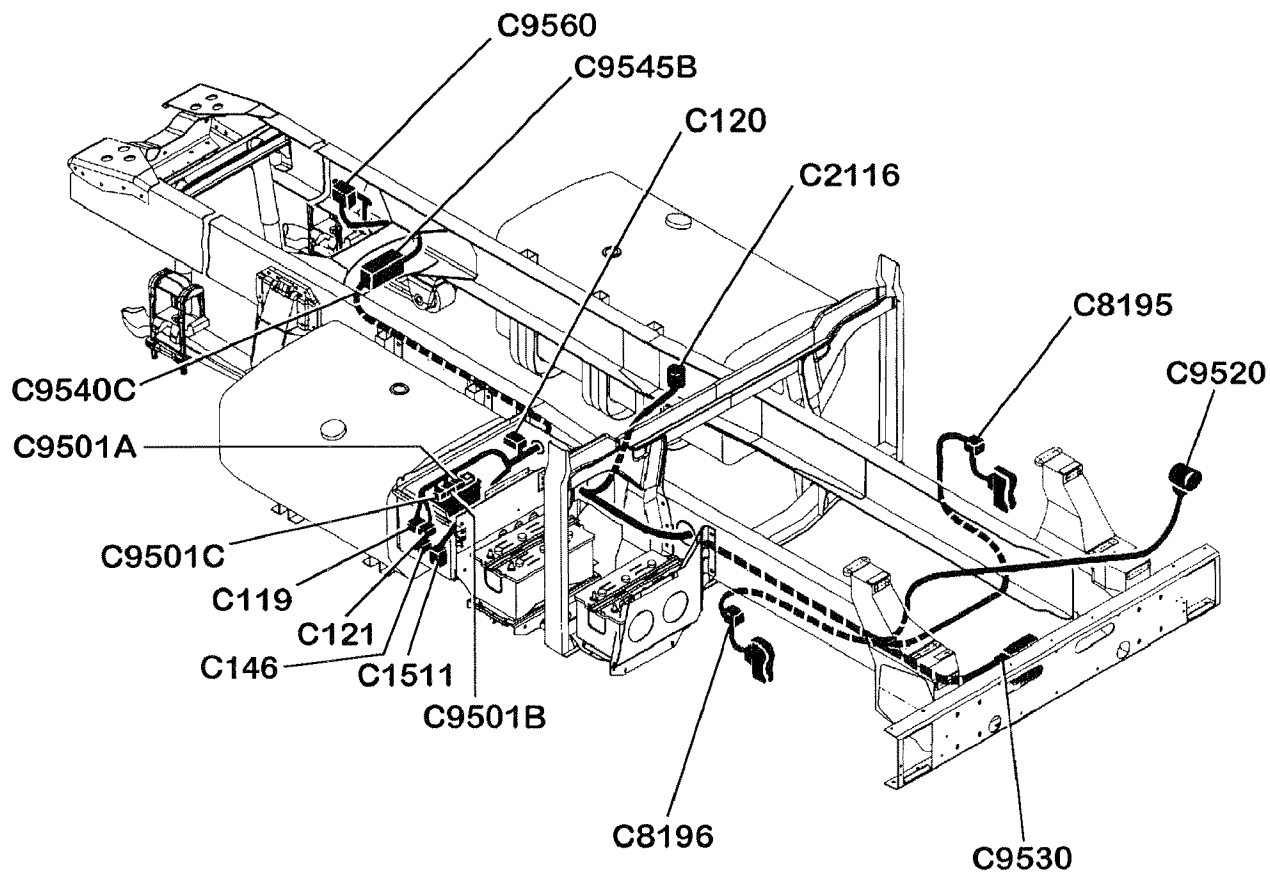
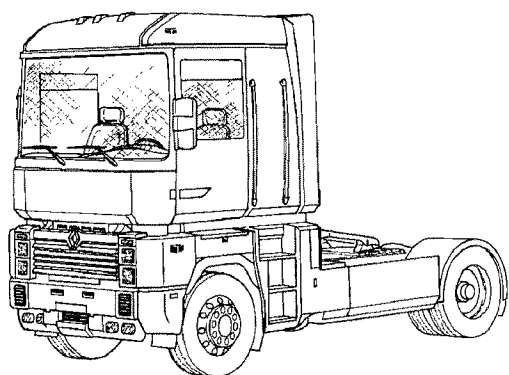
C8195



C8196

70 0327

ЦЕПИ “ЕВS”



Цепи "EBS" "4x2"
Механическая подвеска

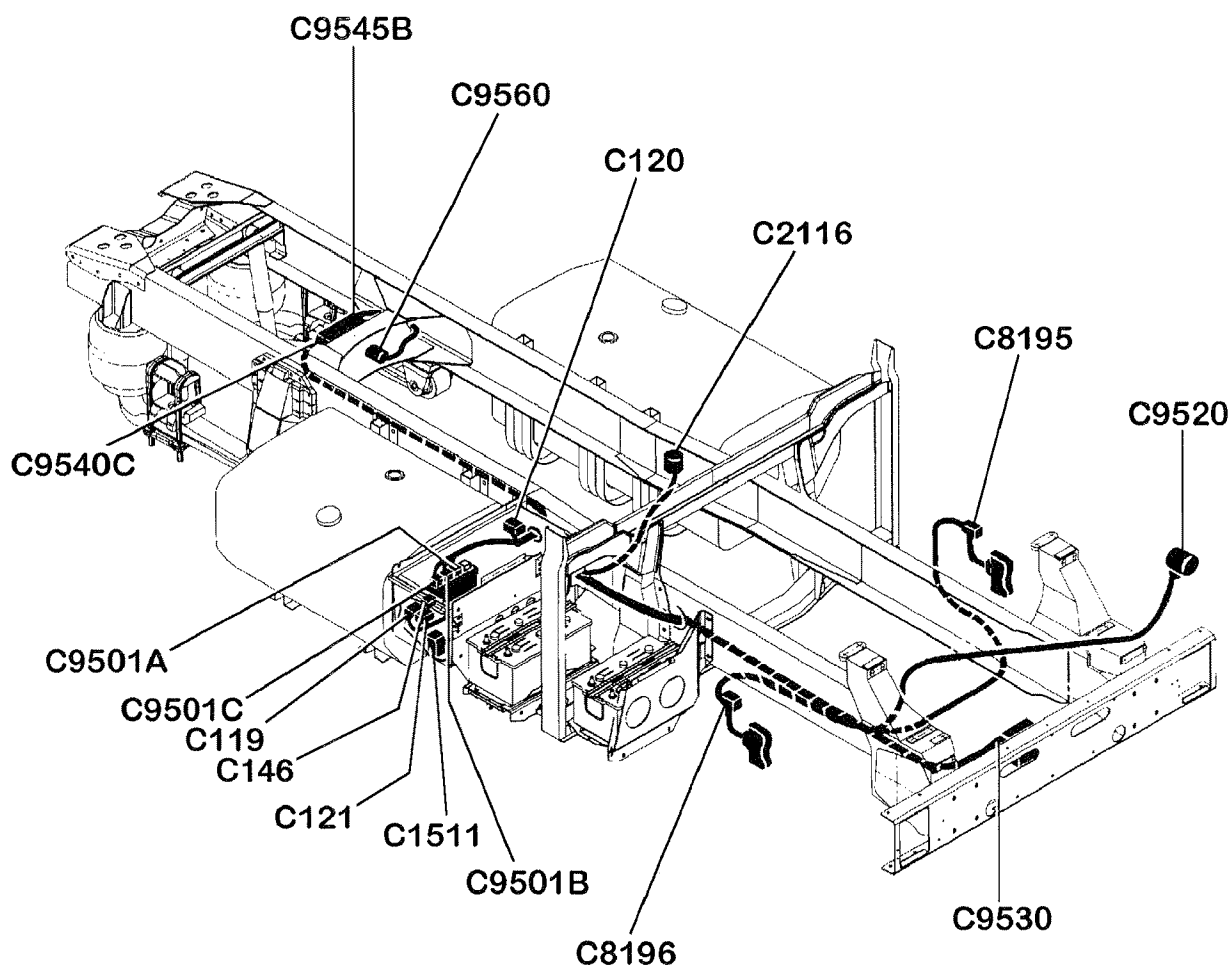
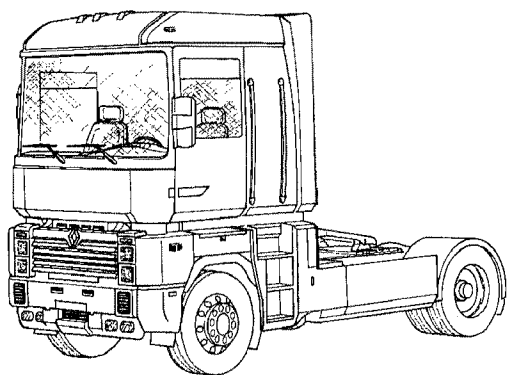
70 0328A

Цепи “EBS” “4x2”**Механическая подвеска**

Соед.	Назначение
C1511	1511 – Коробка предохранителей
C2116	2116 – Штепсельная розетка прицепа 7–контактная (для системы АБС)
C8195	8195 – Выключатель сигнала износа тормозных накладок левого тормоза
C8196	8196 – Выключатель сигнала износа тормозных накладок правого тормоза
C9501A	9501 – Вычислительное устройство “EBS”
C9501B	9501 – Вычислительное устройство “EBS”
C9501C	9501 – Вычислительное устройство “EBS”
C9520	9520 – Кран тормоза
C9530	9530 – Передний блок
C9540C	9540 – Правый канал заднего блока (мост)
C9545B	9545 – Левый канал заднего блока (мост)
C9560	9560 – Датчик давления “EBS” в подушках заднего моста

Связь между цепями

C119	→ C115 (Gq6)
C120	→ C113 (Gq6)
C121	→ C146 (Gs2)
C146	→ C121 (Gs2)



Цепи "EBS" "4x2"

Пневматическая подвеска

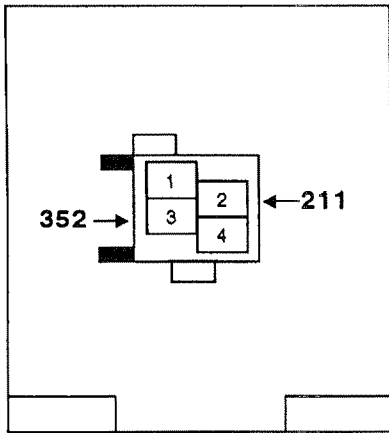
70 0346A

Цепи “EBS” “4x2”**Пневматическая подвеска**

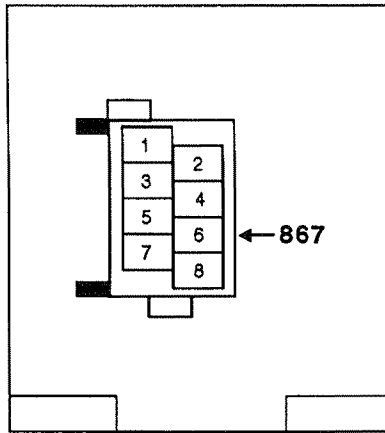
Соед.	Назначение
C1511	1511 – Коробка предохранителей
C2116	2116 – Штепсельная розетка прицепа 7–контактная (для системы АБС)
C8195	8195 – Выключатель сигнала износа тормозных накладок левого тормоза
C8196	8196 – Выключатель сигнала износа тормозных накладок правого тормоза
C9501A	9501 – Вычислительное устройство “EBS”
C9501B	9501 – Вычислительное устройство “EBS”
C9501C	9501 – Вычислительное устройство “EBS”
C9520	9520 – Кран тормоза
C9530	9530 – Передний блок
C9540C	9540 – Правый канал заднего блока (мост)
C9545B	9545 – Левый канал заднего блока (мост)
C9560	9560 – Датчик давления “EBS” в подушках заднего моста

Связь между цепями

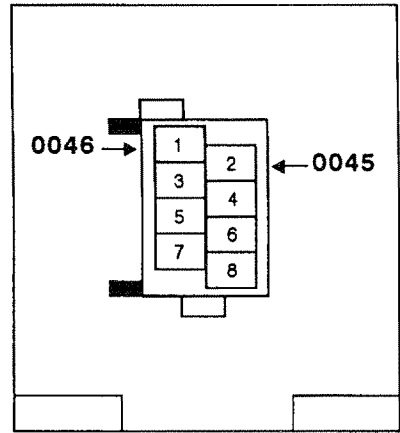
C119	→ <i>C115 Gq6</i>
C120	→ <i>C113 Gq6</i>
C121	→ <i>C146 Gs4</i>
C146	→ <i>C121 Gs4</i>



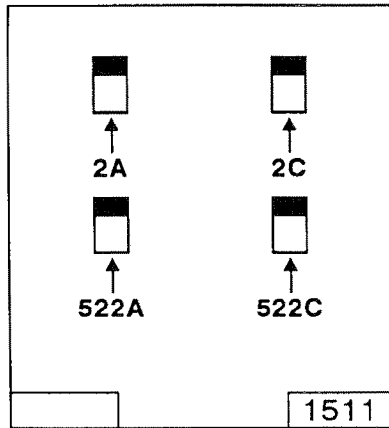
C119



C120

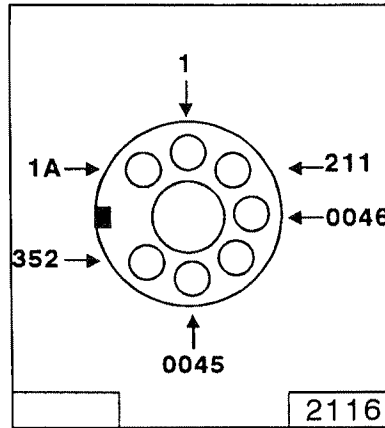


C121



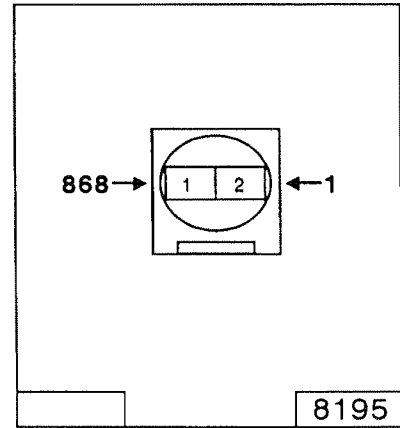
C1511

1511



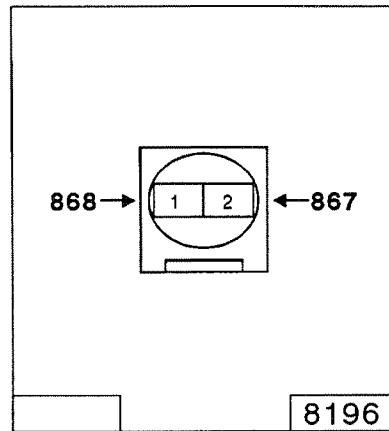
C2116

2116



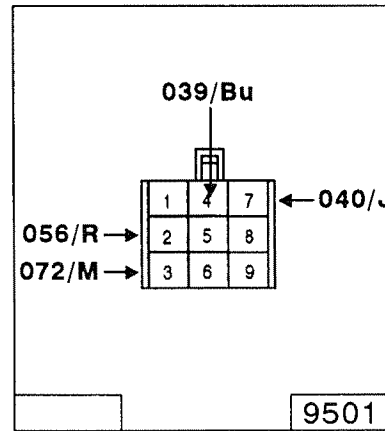
C8195

8195



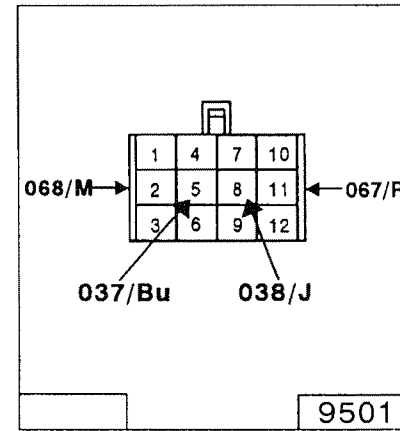
C8196

8196



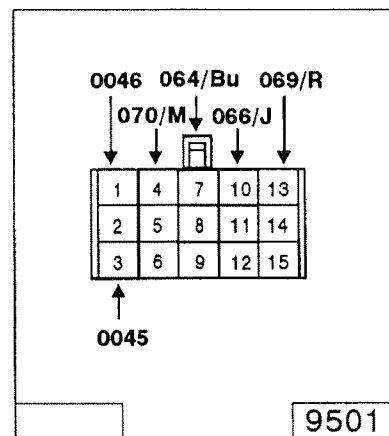
C9501A

9501



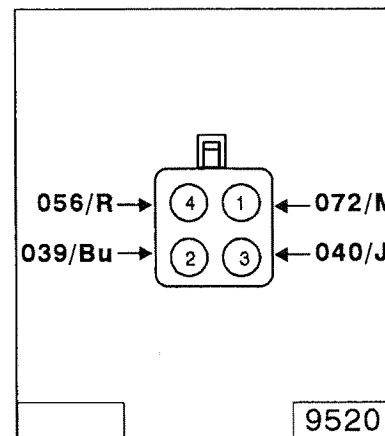
C9501B

9501



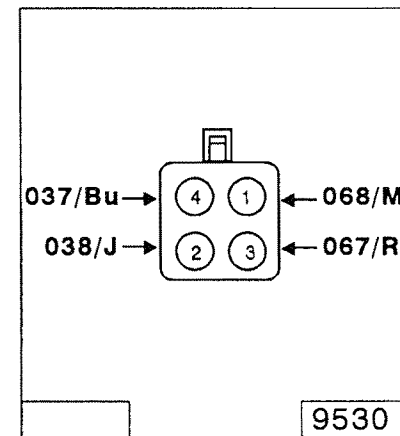
C9501C

9501



C9520

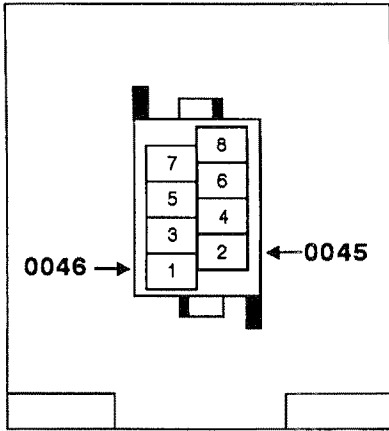
9520



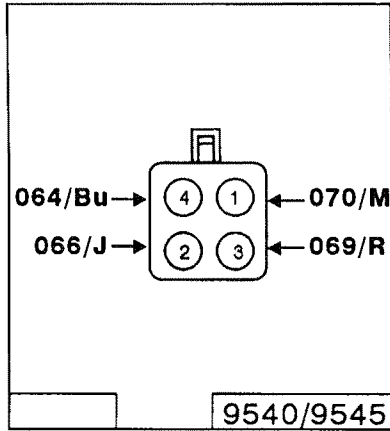
C9530

9530

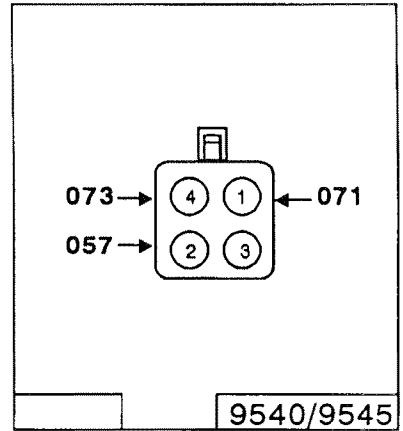
70 0329



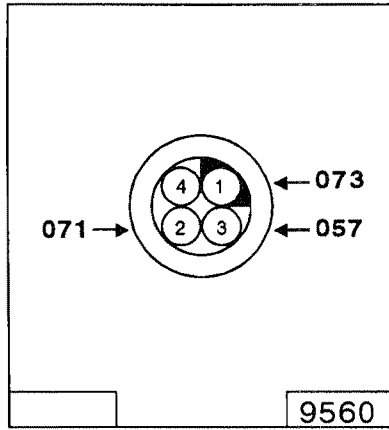
C146



C9540C



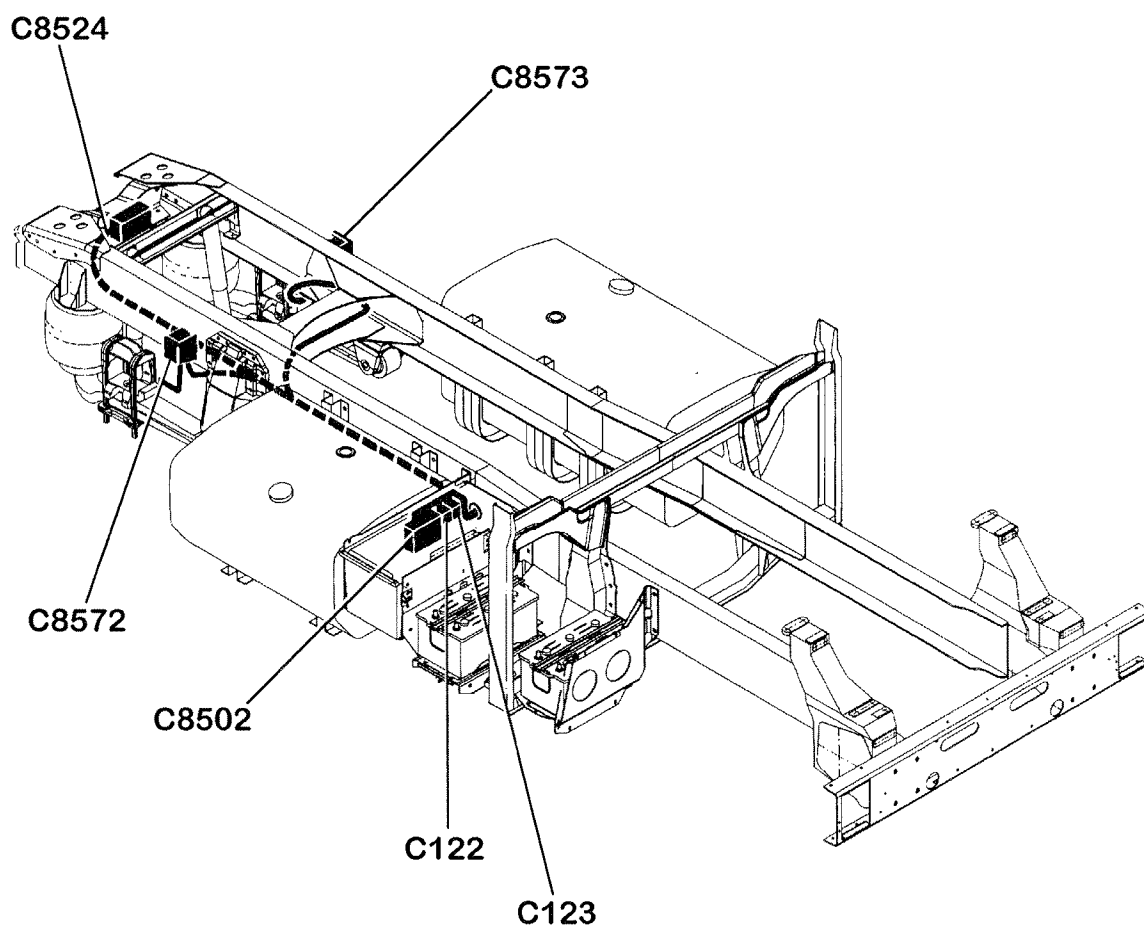
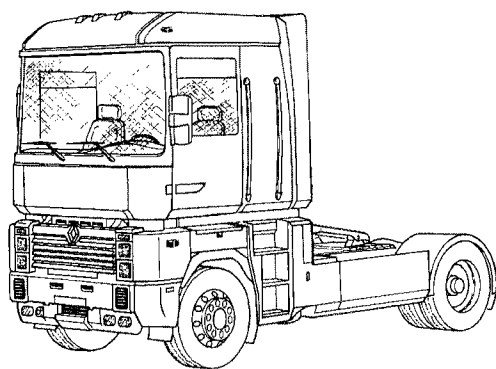
C9545B



C9560

70 0330

ЦЕПИ ЭЛЕКТРОННО–ПНЕВМАТИЧЕСКОЙ ПОДВЕСКИ



70 0331A

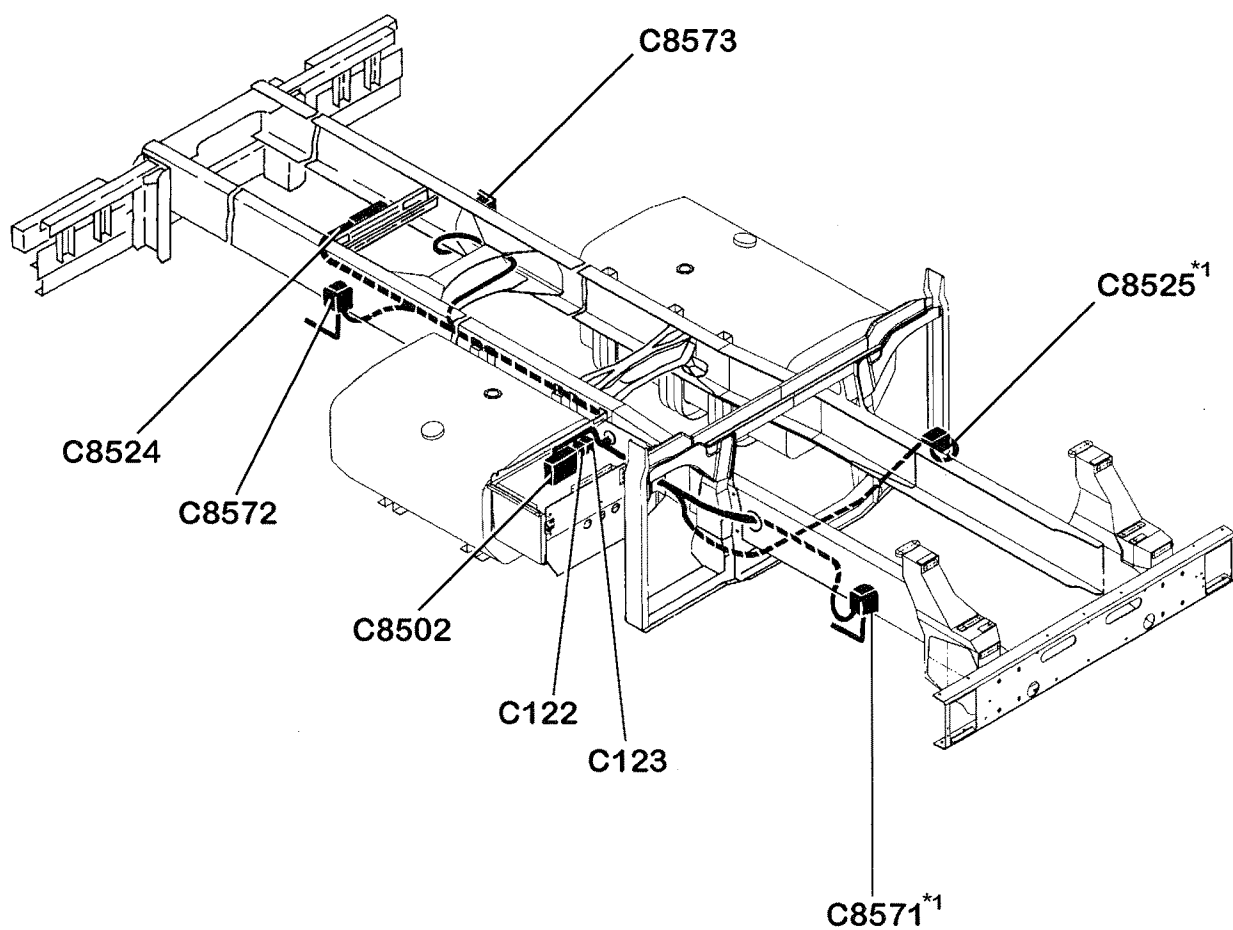
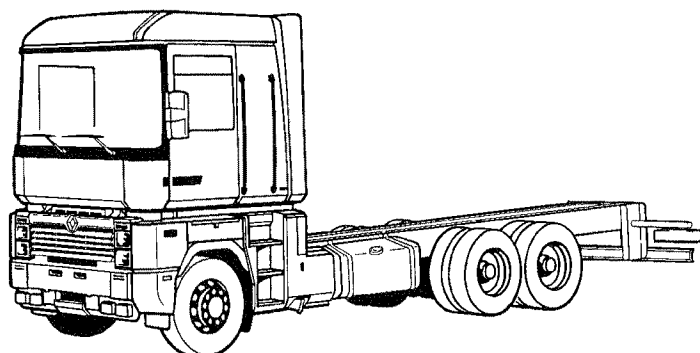
Цепи электронно-пневматической подвески "4x2"

Цепи электронно–пневматической подвески “4x2”

Соед.	Назначение
C8502 8502	– Вычислительное устройство подвески
C8524 8524	– Блок электроклапанов задней подвески
C8572 8572	– Задний правый датчик уровня подвески
C8573 8573	– Задний левый датчик уровня подвески

Связь между цепями

C122 → <i>C101 (Gq2) “ABS”</i>
C122 → <i>C112 (Gq6) “EBS”</i>
C123 → <i>C100 (Gq2) “ABS”</i>
C123 → <i>C111 (Gq6) “EBS”</i>



70 0347A

Цепи электронно-пневматической подвески "4x2"

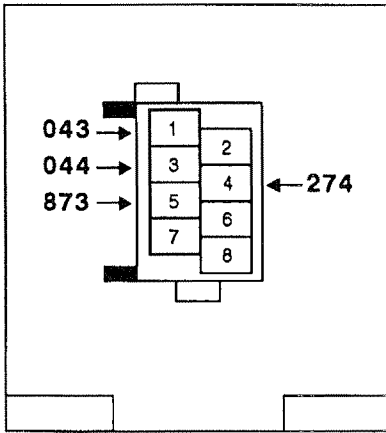
Цепи электронно–пневматической подвески “4х2”

Соед.	Назначение
C8502	8502 – Вычислительное устройство подвески
C8524	8524 – Блок электроклапанов задней подвески
C8525*1	8525 – Блок электроклапанов передней подвески
C8571*1	8571 – Передний датчик уровня подвески
C8572	8572 – Задний правый датчик уровня подвески
C8573	8573 – Задний левый датчик уровня подвески

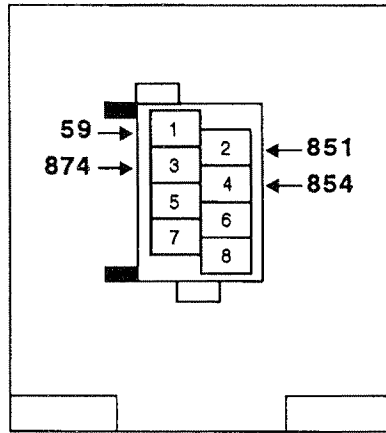
Связь между цепями

C122 → C101 (Gq2) “ABS”
C122 → C112 (Gq6) “EBS”
C123 → C100 (Gq2) “ABS”
C123 → C111 (Gq6) “EBS”

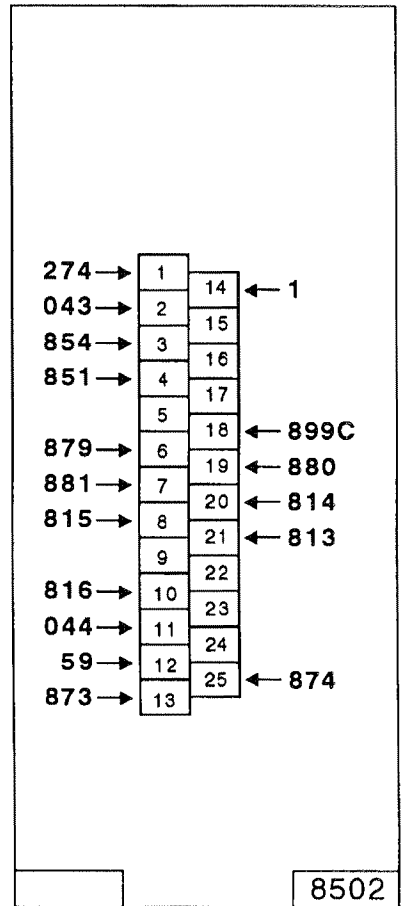
Вариант комплектации 1 (*1) включает : C8525*1, C8571*1



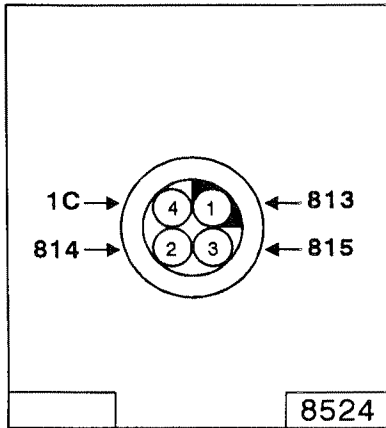
C122



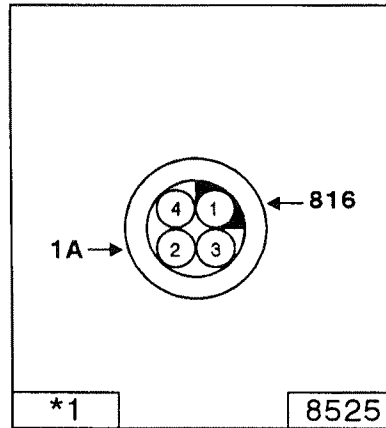
C123



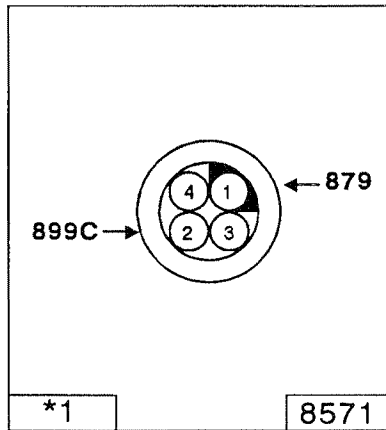
C8502



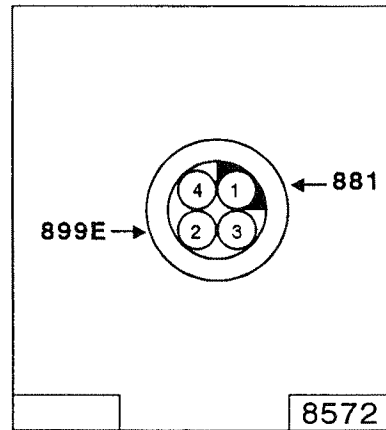
C8524



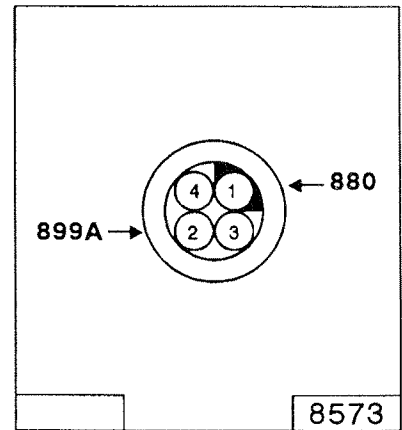
C8525



C8571

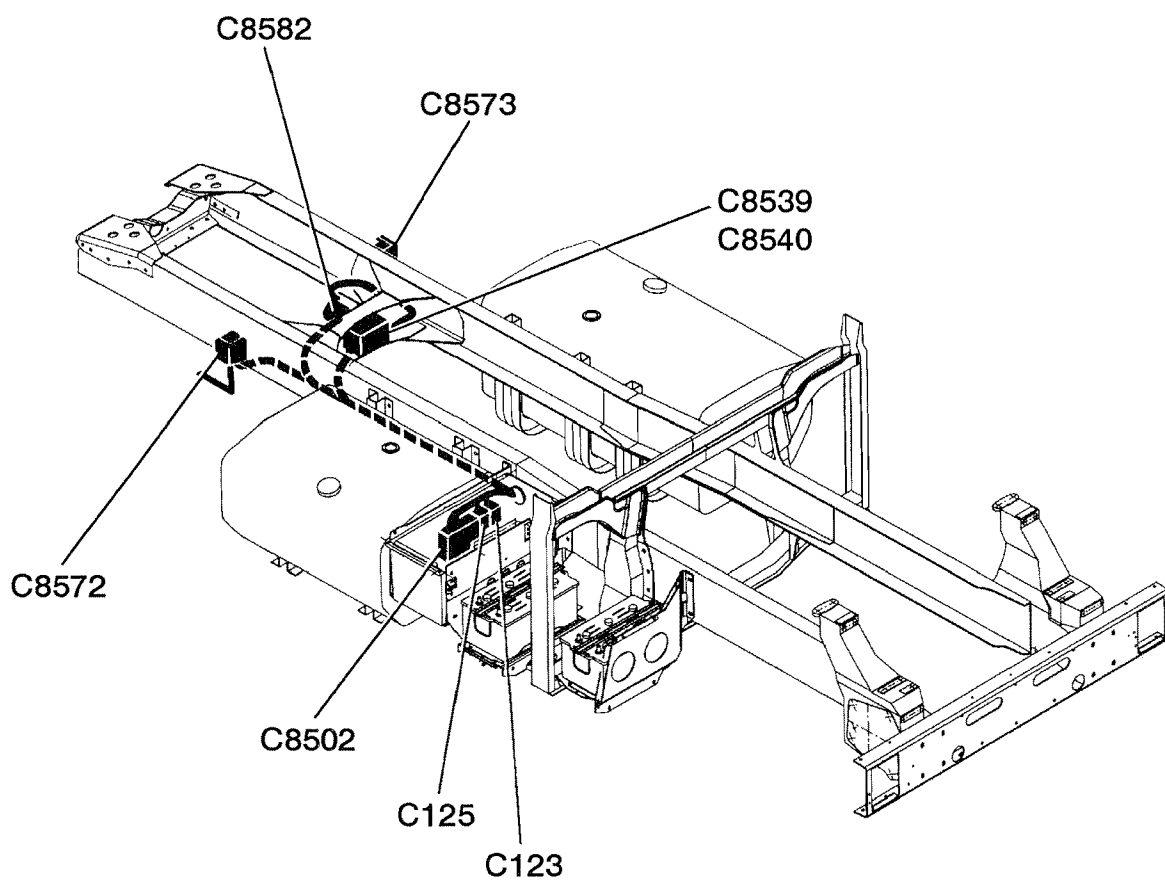
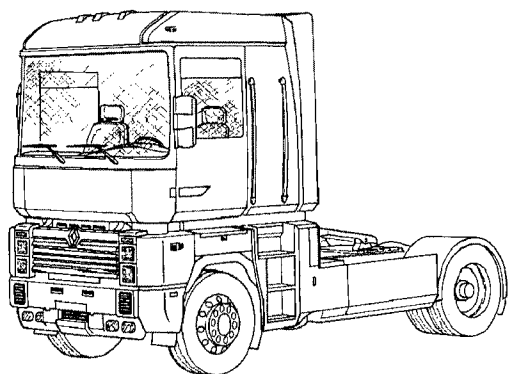


C8572



C8573

70 0332



70 0333A

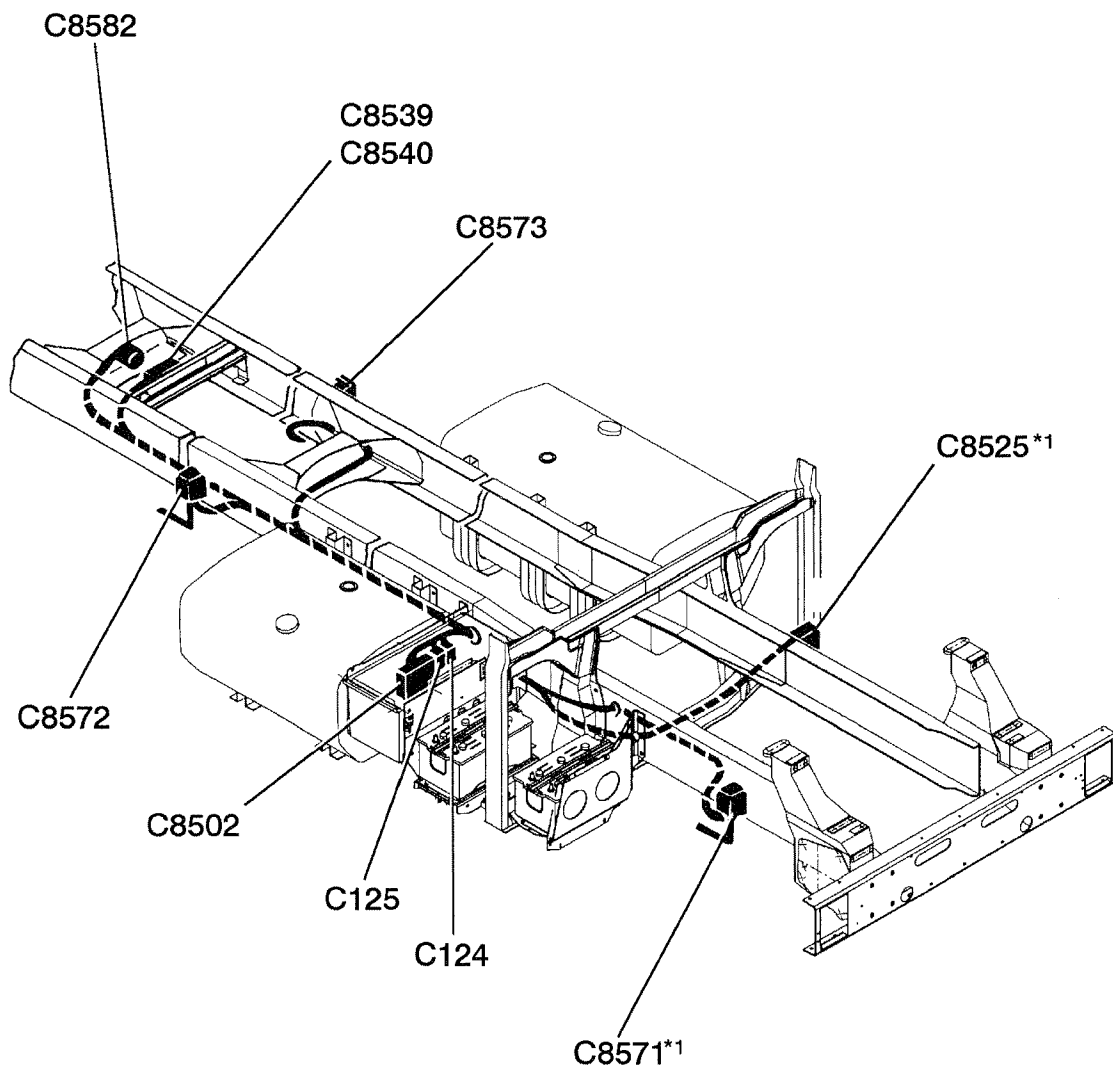
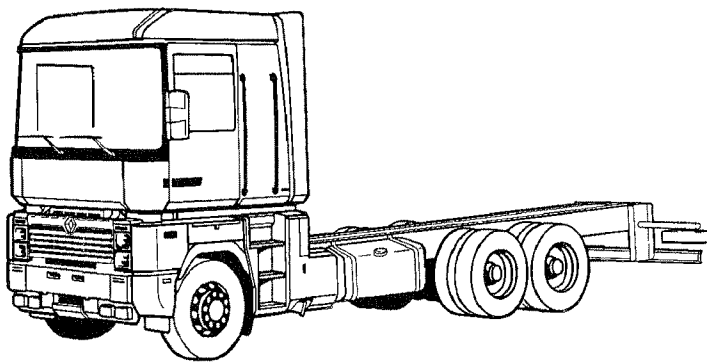
Цепи электронно-пневматической подвески "6x2"

Цепи электронно–пневматической подвески “6х2”

Соед.	Назначение
C8502	8502 – Вычислительное устройство подвески
C8539	8539 – Блок электроклапанов задней подвески (мост)
C8540	8540 – Блок электроклапанов задней подвески (ось)
C8572	8572 – Задний правый датчик уровня подвески
C8573	8573 – Задний левый датчик уровня подвески
C8582	8582 – Датчик давления подушек заднего моста

Связь между цепями

C124 → <i>C100 (Gq2) “ABS”</i>
C124 → <i>C111 (Gq6) “EBS”</i>
C125 → <i>C101 (Gq2) “ABS”</i>
C125 → <i>C112 (Gq6) “EBS”</i>



70 0350A

Цепи электронно-пневматической подвески "6x2"

Цепи электронно–пневматической подвески “6х2”

Соед.	Назначение
C8502	8502 – Вычислительное устройство подвески
C8525*1	8525 – Блок электроклапанов передней подвески
C8539	8539 – Блок электроклапанов задней подвески (мост)
C8540	8540 – Блок электроклапанов задней подвески (ось)
C8571*1	8571 – Передний датчик уровня подвески
C8572	8572 – Задний правый датчик уровня подвески
C8573	8573 – Задний левый датчик уровня подвески
C8582	8582 – Датчик давления подушек заднего моста

Связь между цепями

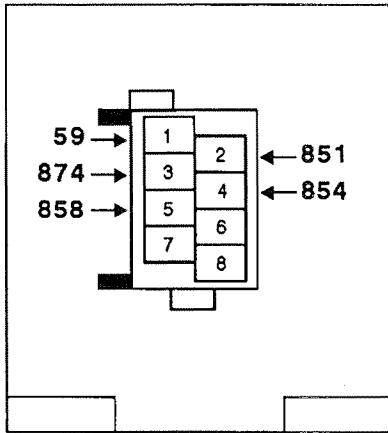
C124 → *C100 (Gq2) “ABS”*

C124 → *C111 (Gq6) “EBS”*

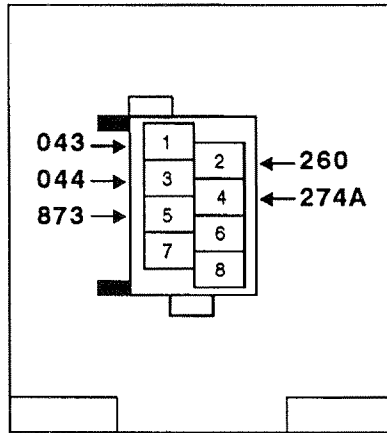
C125 → *C101 (Gq2) “ABS”*

C125 → *C112 (Gq6) “EBS”*

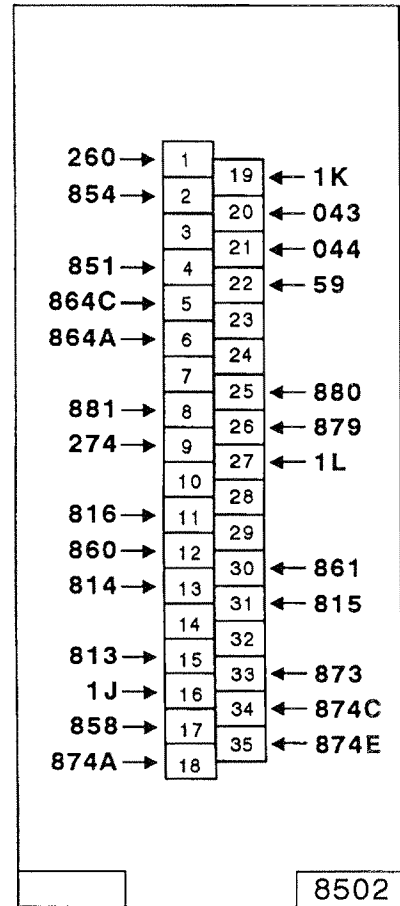
Вариант комплектации 1 (*1) включает : C8525*1, C8571*1



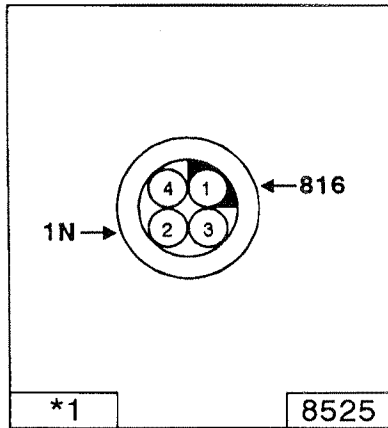
C124



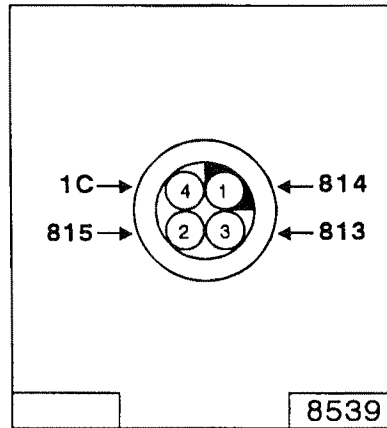
C125



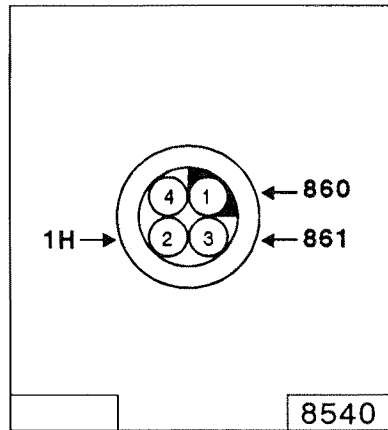
C8502



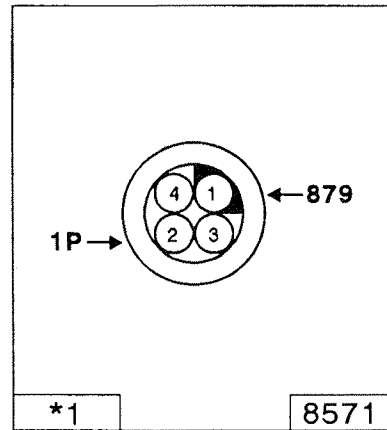
C8525



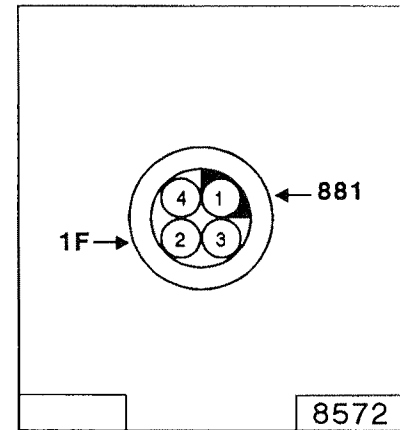
C8539



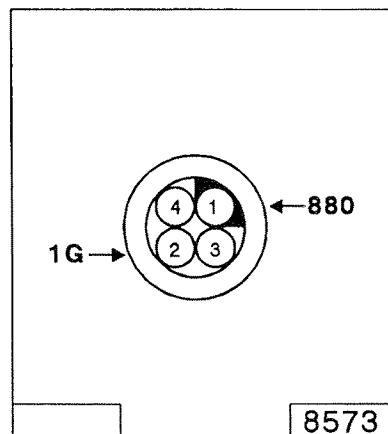
C8540



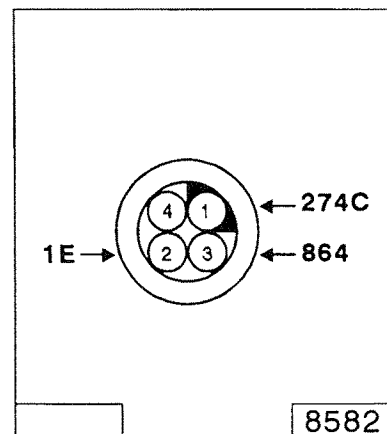
C8571



C8572



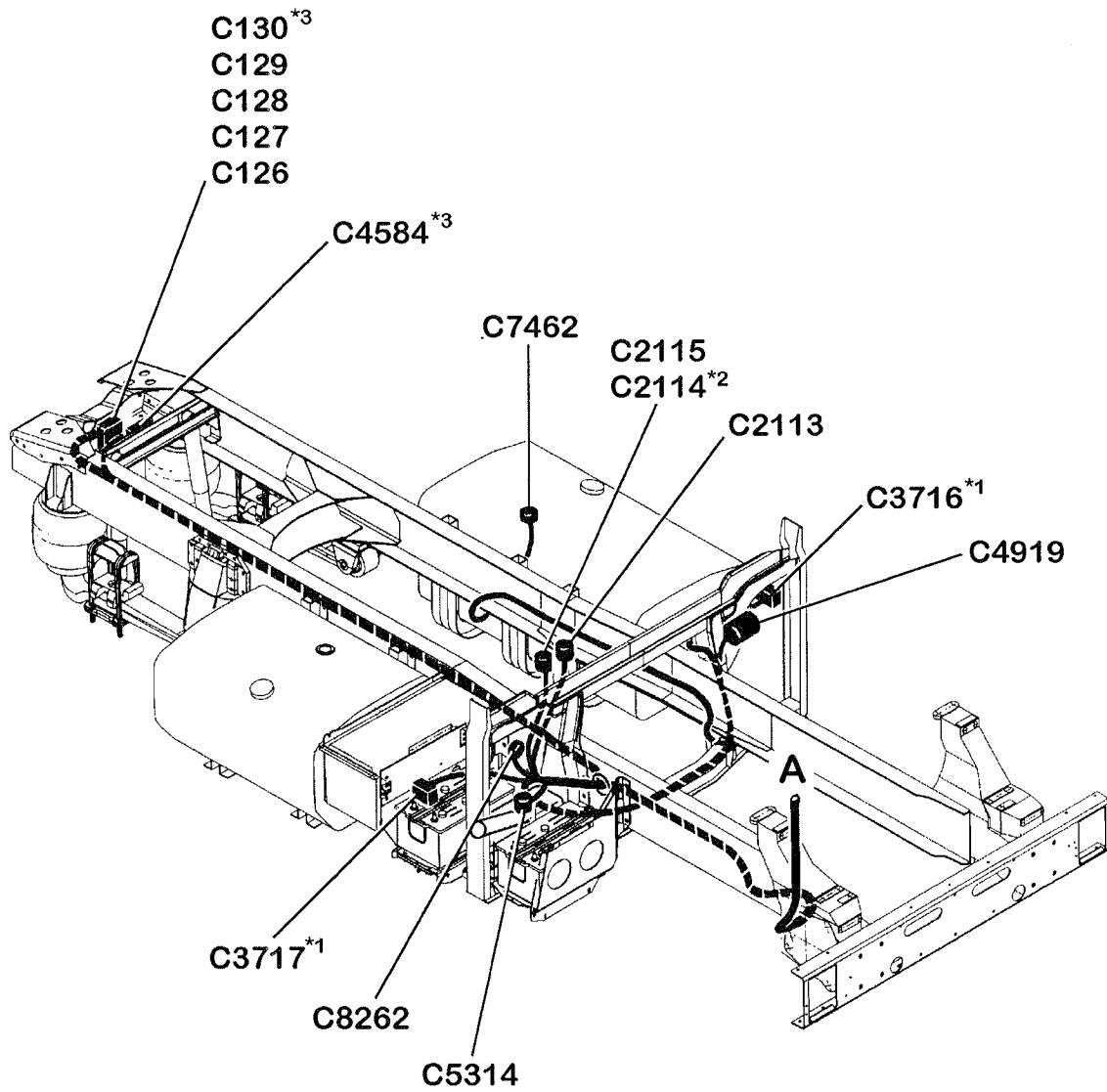
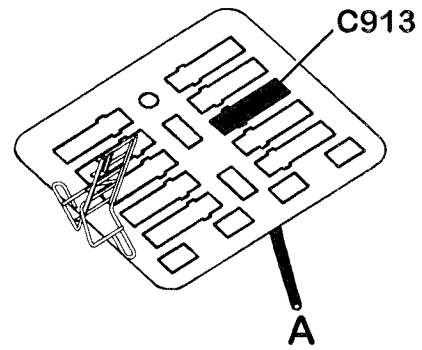
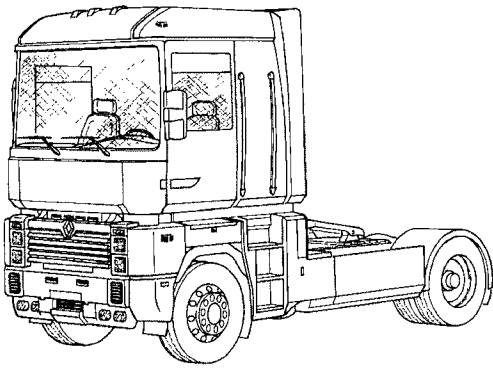
C8573



C8582

70 0334

ЦЕПИ ЗАДНЕЙ ЧАСТИ ШАССИ



70 0335A

Цепи задней части шасси

Цепи задней части шасси

Соед.	Назначение
C126	Правый сигнальный фонарь (указатель поворота, противотуманный фонарь, габаритный фонарь, стоп–сигнал, сигнал заднего хода)
C127	Левый сигнальный фонарь (указатель поворота, противотуманный фонарь, габаритный фонарь, стоп–сигнал, сигнал заднего хода)
C2113	2113 – Штепсельная розетка прицепа 7–контактная типа 24 N
C2114*2	2114 – Штепсельная розетка прицепа 7–контактная типа 24 P
C2115	2115 – Штепсельная розетка прицепа 7–контактная типа 24 S
C3716*1	3716 – Габаритный фонарь центральный левый
C3717*1	3717 – Габаритный фонарь центральный правый
C4584*3	4584 – Датчик давления в системе централизованной смазки
C4919	4919 – Насос подачи топлива
C5314	5314 – Насос стеклоомывателя (стеклоомывателей)
C7462	7462 – Датчик уровня топлива в баке
C8262	8262 – Датчик засорения воздушного фильтра

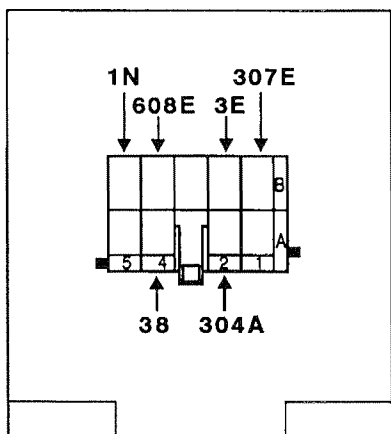
Связь между цепями

C128	→ C130*3 (Gu2)
C129	→ C140 (Gv2) "4x2, 6x2"
C129	→ C141 (Gv6) "6x4"
C130*3	→ C128 (Gu2)

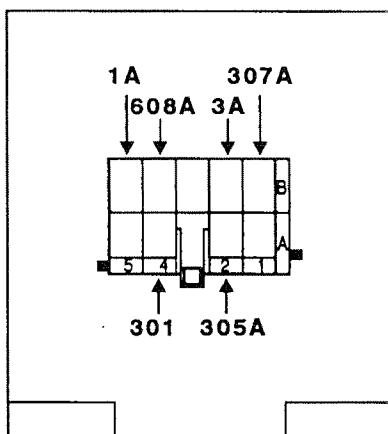
Вариант комплектации 1 (*1) включает: C3716*1, C3717*1

Вариант комплектации 2 (*2) включает: C2114*2

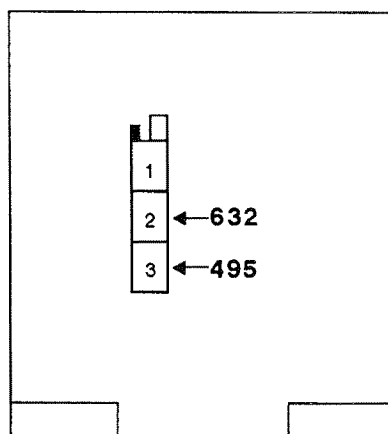
Вариант комплектации 3 (*3) включает: C130*3, C4584*3



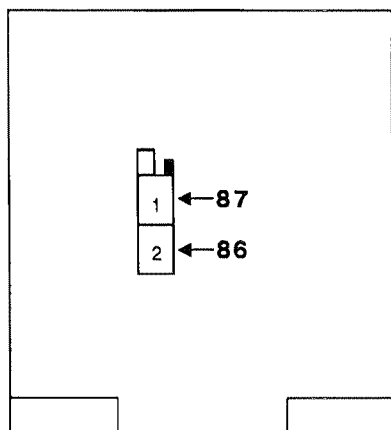
C126



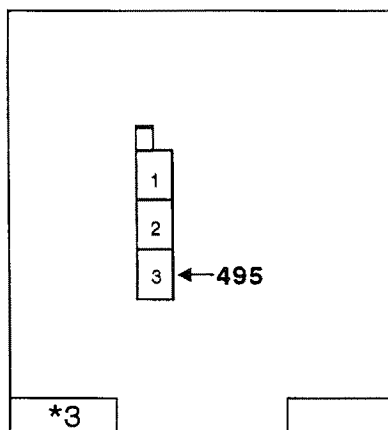
C127



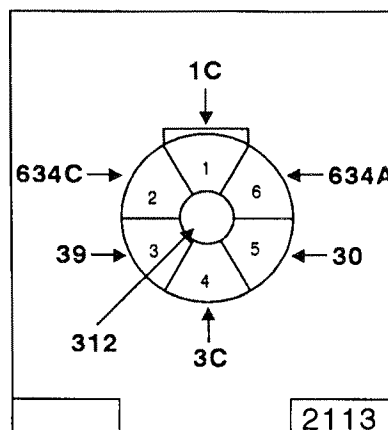
C128



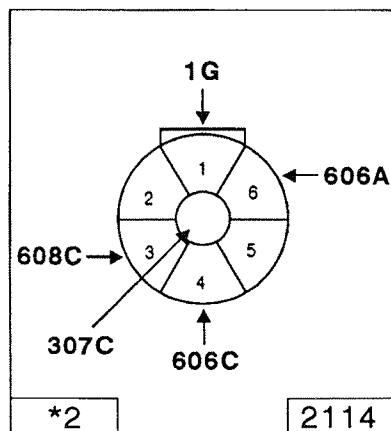
C129



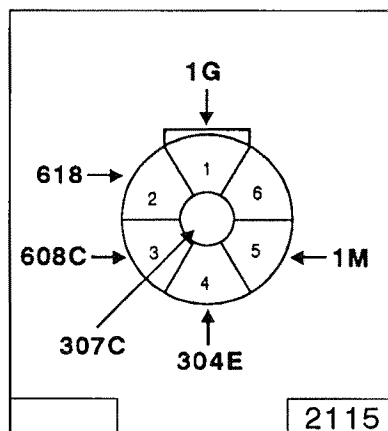
C130



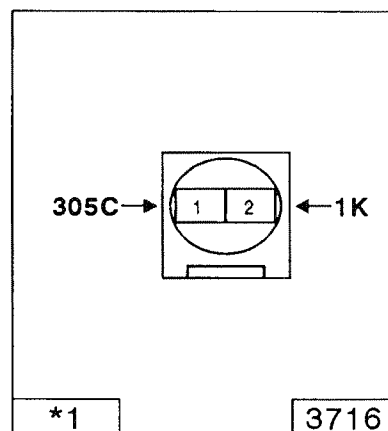
C2113



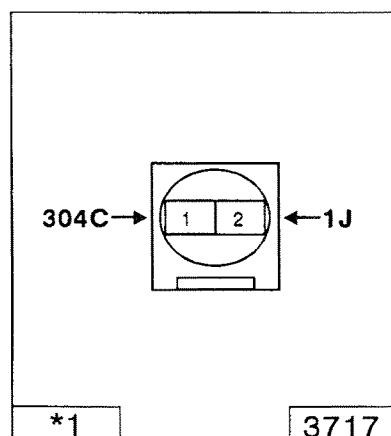
C2114



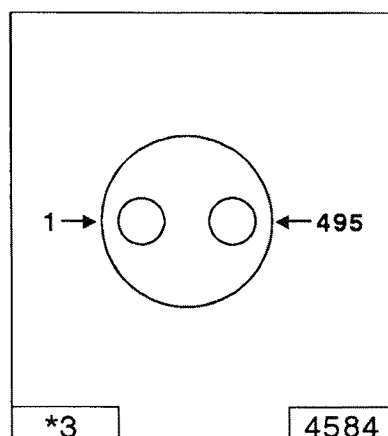
C2115



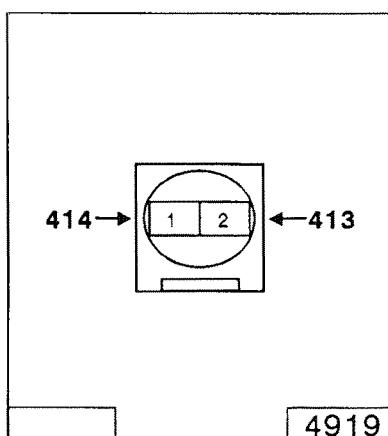
C3716



C3717

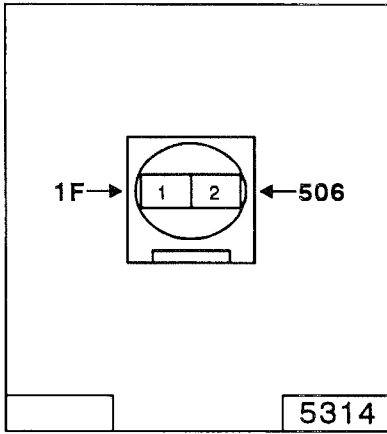


C4584

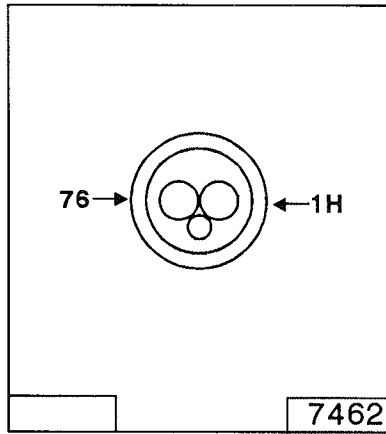


C4919

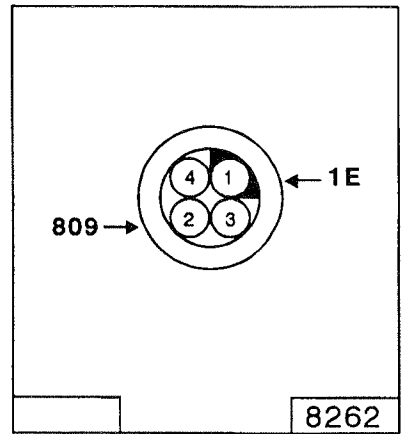
70 0336



C5314

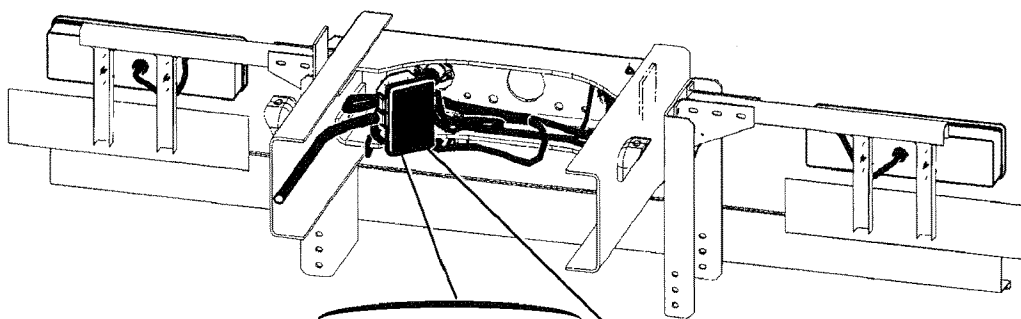
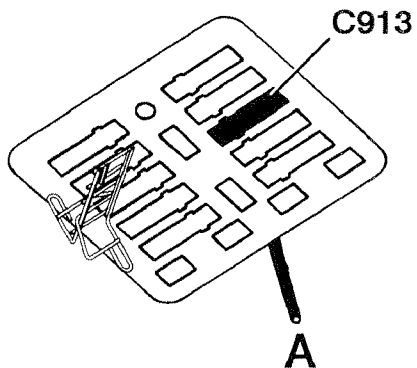
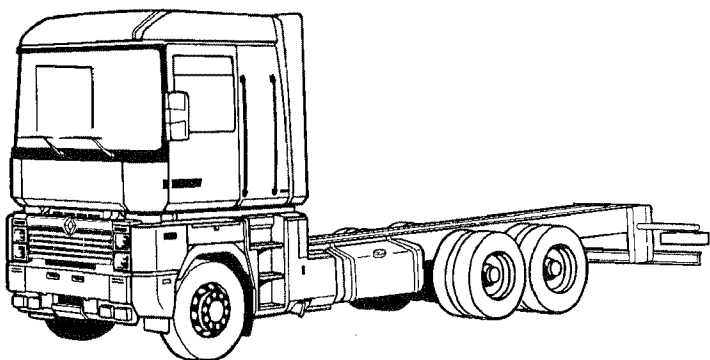


C7462

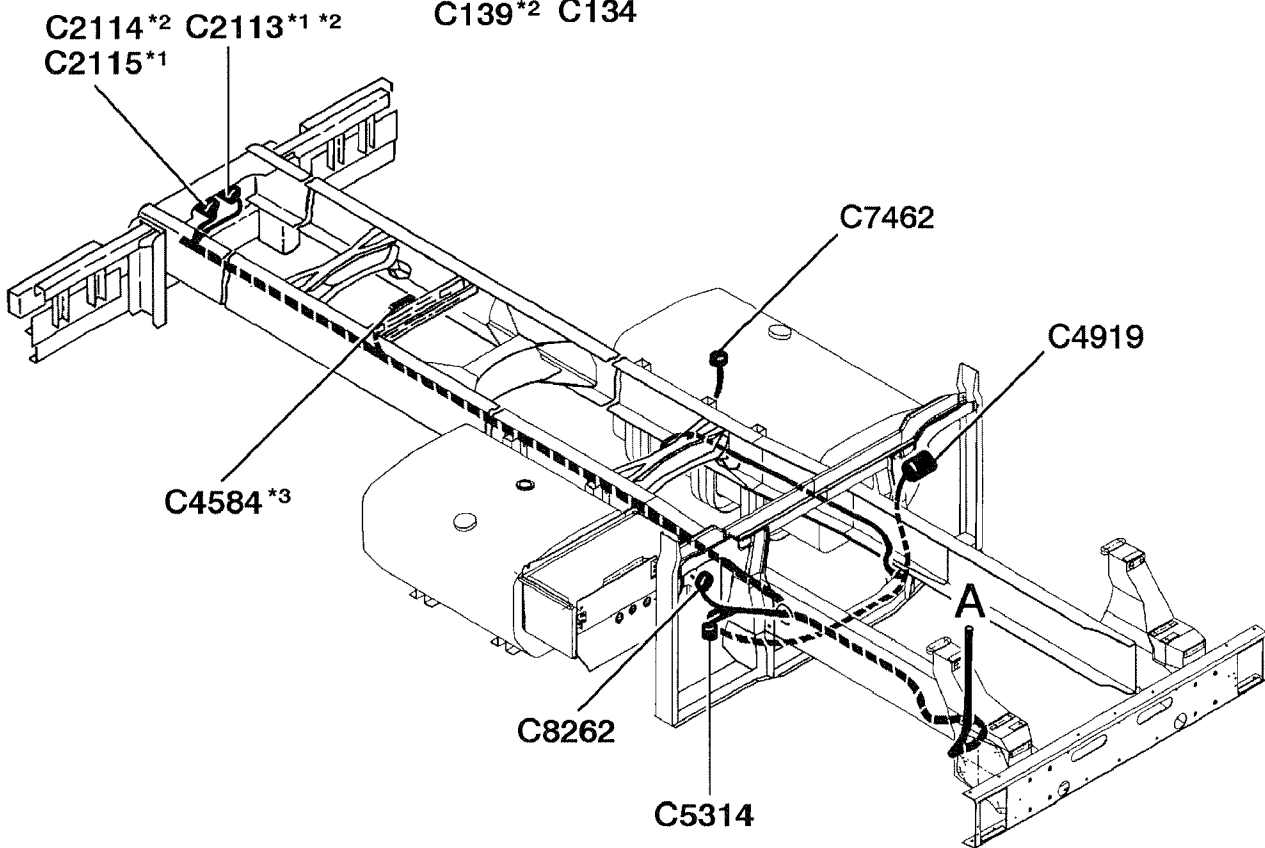


C8262

70 0337



- | | | |
|---------|---------|-------|
| C135 | C130 *3 | P2141 |
| C136 *1 | C131 | P2142 |
| C137 *1 | C132 | P2147 |
| C138 *2 | C133 | |
| C139 *2 | C134 | |



- C2114 *2 C2113 *1 *2
C2115 *1

C7462

C4919

C4584 *3

C8262

C5314

70 0338A

Цепи задней части шасси

Цепи задней части шасси

Соед.	Назначение
C131	Правый сигнальный фонарь (указатель поворота, противотуманный фонарь, габаритный фонарь, стоп–сигнал, сигнал заднего хода)
C132	Левый сигнальный фонарь (указатель поворота, противотуманный фонарь, габаритный фонарь, стоп–сигнал, сигнал заднего хода)
C2113^{*1*2}	2113 – Штепсельная розетка прицепа 7–контактная типа 24 N
C2114^{*2}	2114 – Штепсельная розетка прицепа 7–контактная типа 24 P
C2115^{*1}	2115 – Штепсельная розетка прицепа 7–контактная типа 24 S
C4584^{*3}	4584 – Датчик давления в системе централизованной смазки
C4919	4919 – Насос подачи топлива
C5314	5314 – Насос стеклоомывателя (стеклоомывателей)
C7462	7462 – Датчик уровня топлива в баке
C8262	8262 – Датчик засорения воздушного фильтра

Размещение	Назначение
P2141	2141 – Резервное питание (цепь освещения)
P2142	2142 – Резервное питание (после выключателя стартера)
P2147	2147 – Запасное электропитание (после общего выключателя)

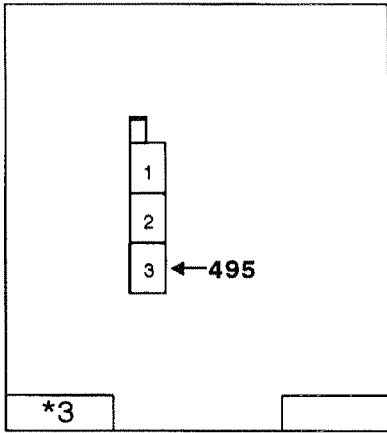
Связь между цепями

C133 → <i>C136^{*1} (Gu6)</i>
C133 → <i>C138^{*2} (Gu6)</i>
C134 → <i>C137^{*1} (Gu6)</i>
C134 → <i>C139^{*2} (Gu6)</i>
C135 → <i>C140 (Gv2) "4x2, 6x2"</i>
C135 → <i>C141 (Gv6) "6x4"</i>
C136^{*1} → <i>C133 (Gu6)</i>
C137^{*1} → <i>C134 (Gu6)</i>
C138^{*2} → <i>C133 (Gu6)</i>
C139^{*2} → <i>C134 (Gu6)</i>

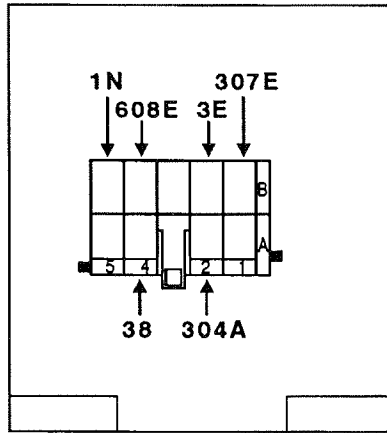
Вариант комплектации 1 (*1) включает : C136^{*1}, C137^{*1}, C2113^{*1}, C2115^{*1}

Вариант комплектации 2 (*2) включает : C138^{*2}, C139^{*2}, C2113^{*2}, C2114^{*2}

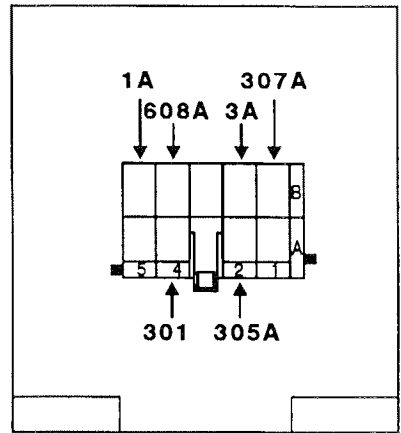
Вариант комплектации 3 (*3) включает : C130^{*3}, C4584^{*3}



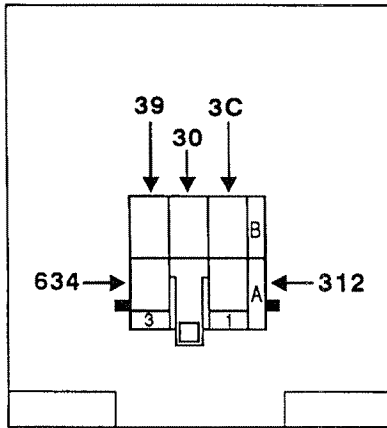
C130



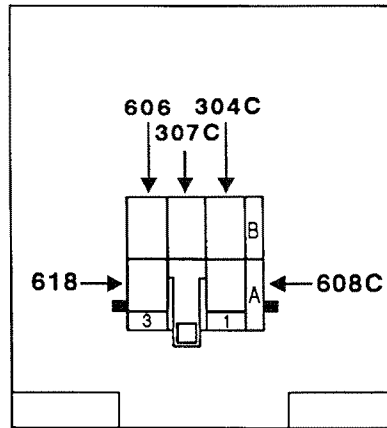
C131



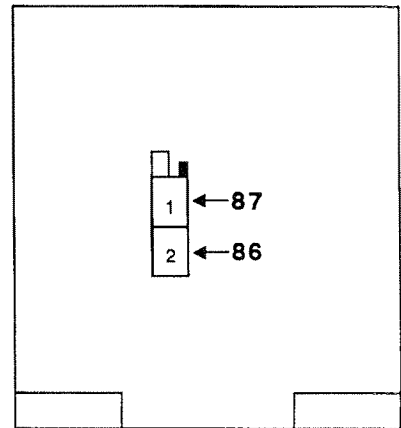
C132



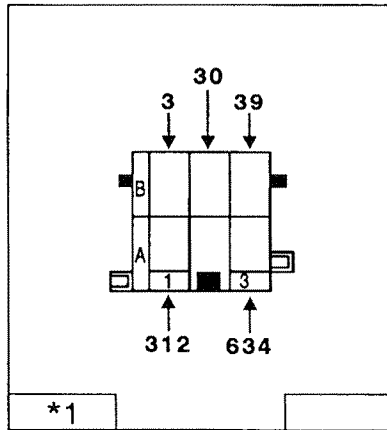
C133



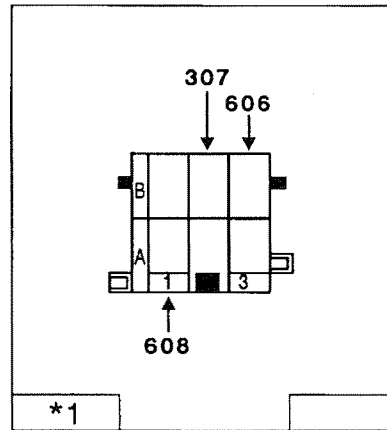
C134



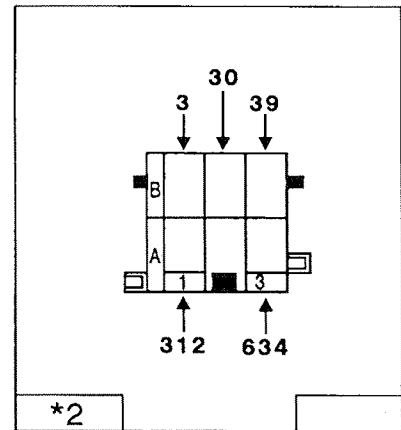
C135



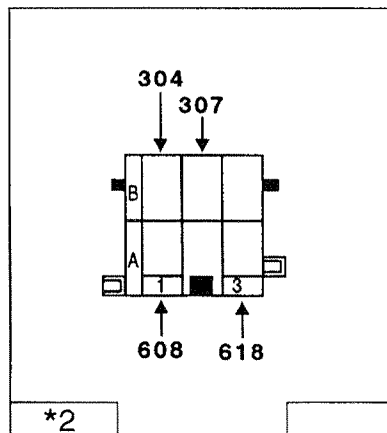
C136



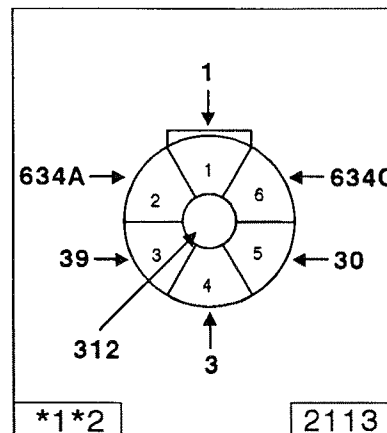
C137



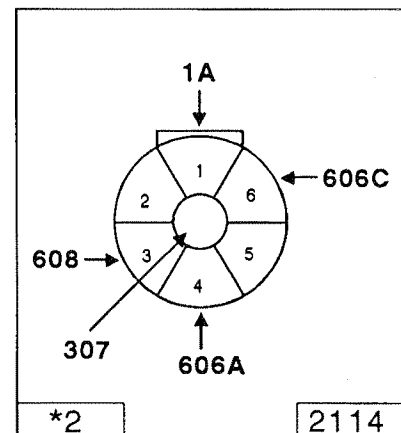
C138



C139

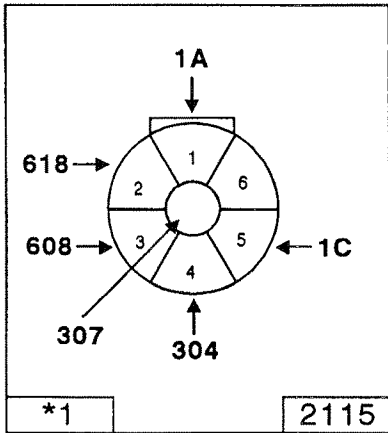


C2113

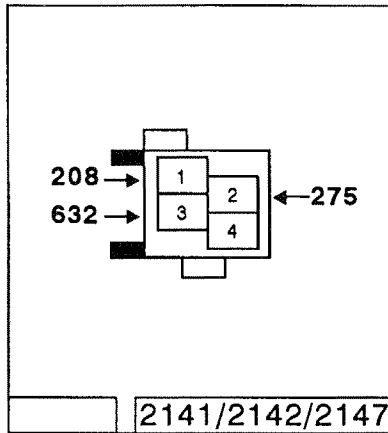


C2114

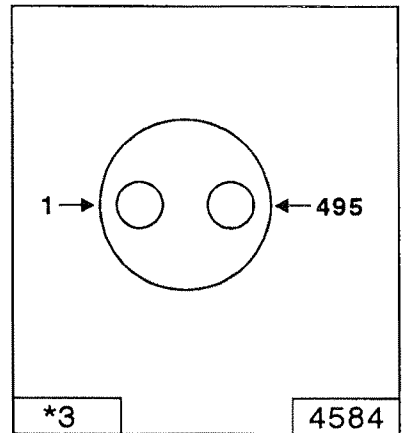
70 0339



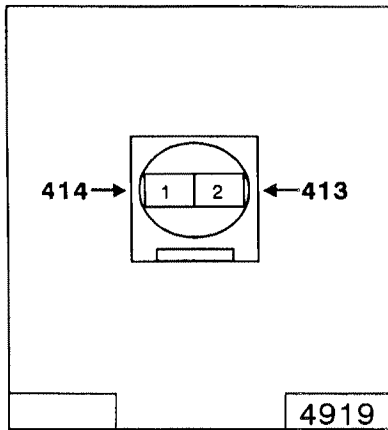
C2115



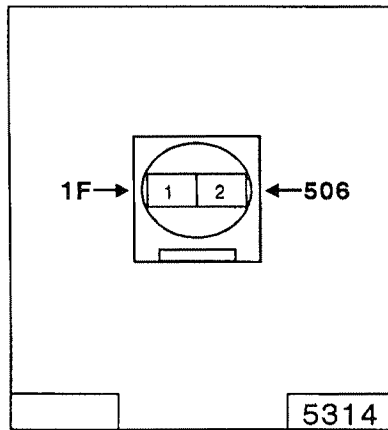
C2141



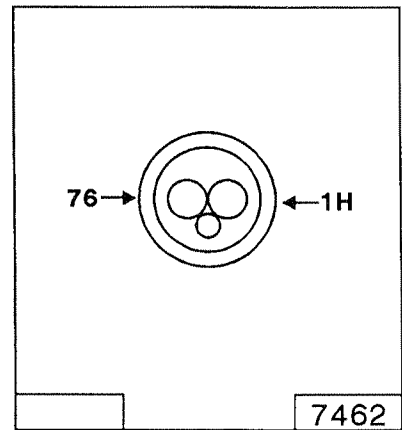
C4584



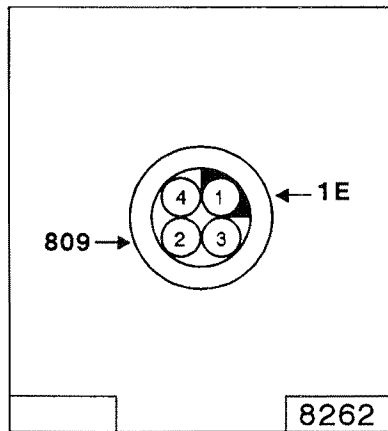
C4919



C5314



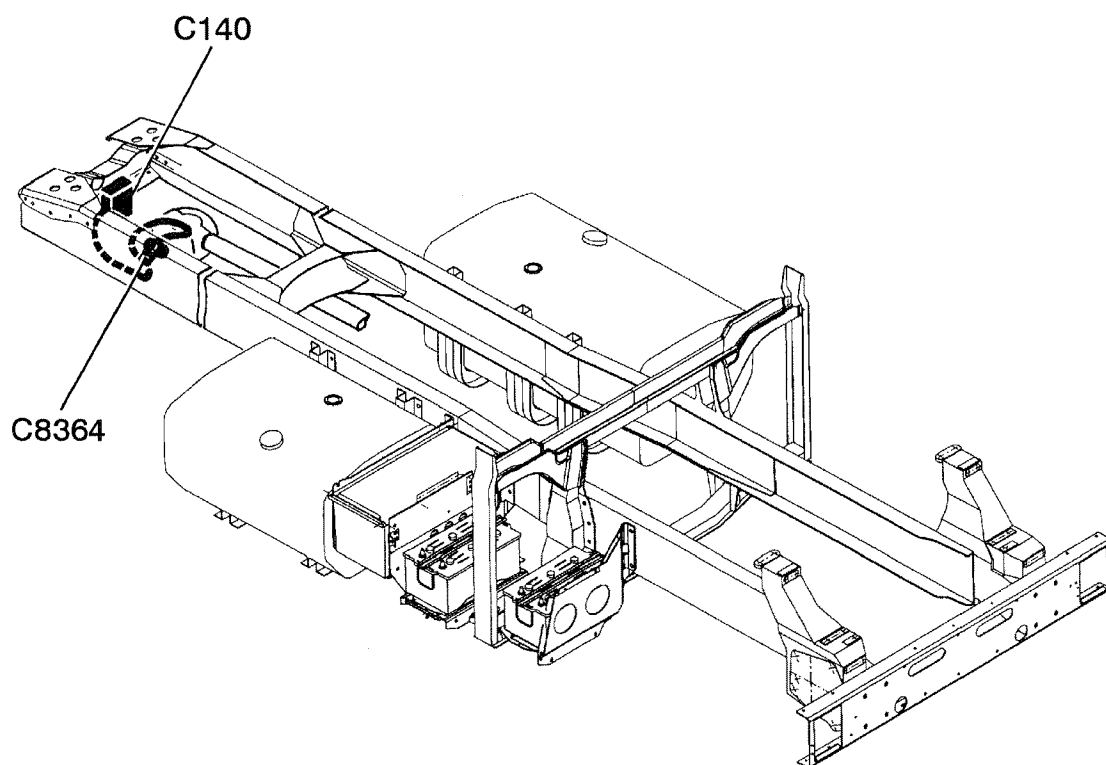
C7462



C8262

70 0340

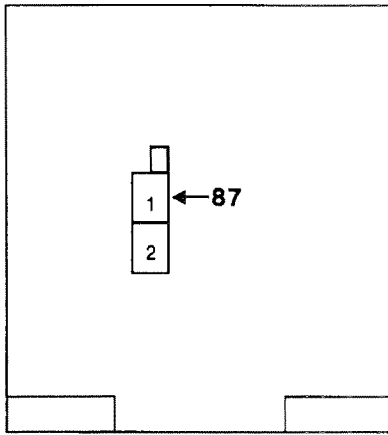
ЭЛЕКТРОПРОВОДА БЛОКИРОВКИ ДИФФЕРЕНЦИАЛА



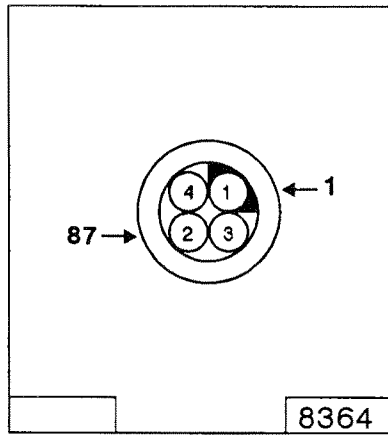
70 0341A

Электропровода межколесного дифференциала "4x2, 6x2"

Электропровода межколесного дифференциала "4x2, 6x2"**Соед.****Назначение****C8364** 8364 – Контакт на блокировке межколесного дифференциала**Связь между цепями****C140** → *C129 (Gu2)***C140** → *C135 (Gu6)*



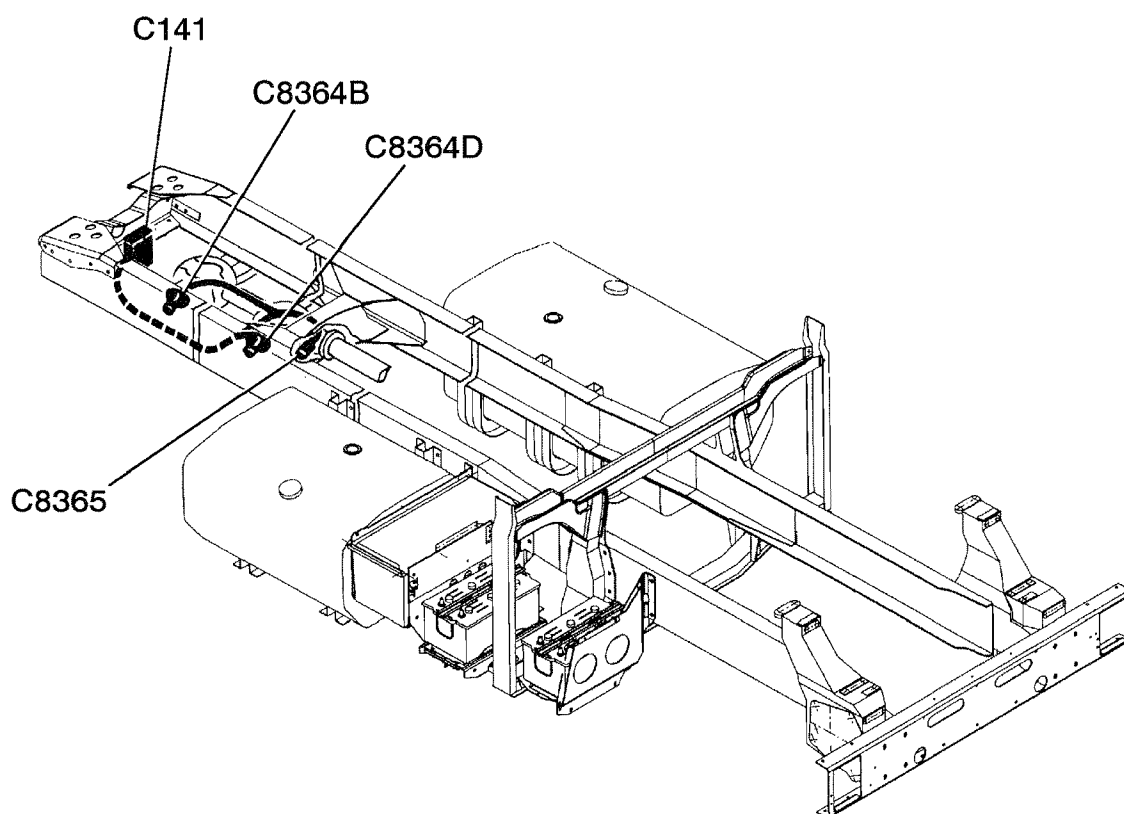
C140



C8364

8364

70 0342



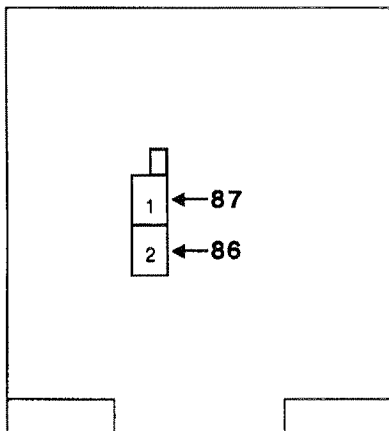
70 0343A

**Электропровода блокировки межколесного и межмостового дифференциалов
"6x4"**

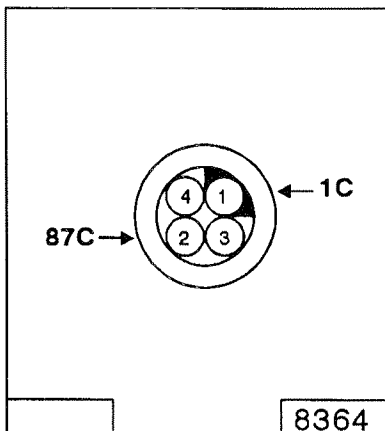
**Электропровода блокировки межколесного и межмостового дифференциалов
“6х4”**

Соед.	Назначение
C8364B	8364 – Контакт на блокировке межколесного дифференциала
C8364D	8364 – Contact sur blocage différentiel inter-roues
C8365	8365 – Контакт на межосевой блокировке дифференциала

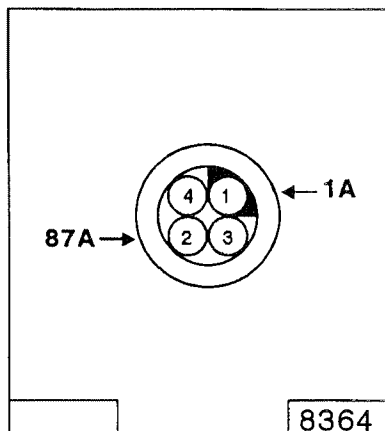
Связь между цепями**C141** → *C129 (Gu2)***C141** → *C135 (Gu6)*



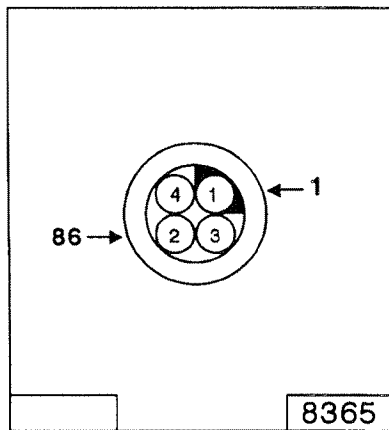
C141



C8364B



C8364D



C8365

70 0344