

ОБОГРЕВ, ВЕНТИЛЯЦИЯ И КОНДИЦИОНИРОВАНИЕ ВОЗДУХА

ОБЩИЕ СВЕДЕНИЯ

ОБЩИЕ СВЕДЕНИЯ	НА - 2
ТЕХНИЧЕСКАЯ ХАРАКТЕРИСТИКА	НА - 6
ОСМОТР БЕЗ ДЕМОНТАЖА	НА - 8
ДИАГНОСТИКА С ПОМОЩЬЮ ЭКСПЛУАТАЦИОННЫХ ТЕСТОВ	НА - 12

СИСТЕМА УПРАВЛЕНИЯ ОБОГРЕВАТЕЛЕМ И КОНДИЦИОНЕРОМ

УЗЛЫ И ДЕТАЛИ	НА - 16
ЗАМЕНА	НА - 17
ПРОВЕРКА	НА - 17

СБОРКА ВЕНТИЛЯТОРА

УЗЛЫ И ДЕТАЛИ	НА - 20
ЗАМЕНА	НА - 21
ПРОВЕРКА	НА - 21

ОБОГРЕВАТЕЛЬ

УЗЛЫ И ДЕТАЛИ	НА - 24
ЗАМЕНА	НА - 25
ПРОВЕРКА	НА - 26

ЗАДНИЙ ОБОГРЕВАТЕЛЬ

ОПИСАНИЕ	НА - 28
ПРОВЕРКА	НА - 29
ЗАМЕНА	НА - 30

ПРЕДВАРИТЕЛЬНЫЙ ПОДОГРЕВАТЕЛЬ

ОПИСАНИЕ	НА - 31
ОБНАРУЖЕНИЕ НЕИСПРАВНОСТЕЙ	НА - 34
ЗАМЕНА	НА - 35

КОНДИЦИОНЕР

УЗЛЫ И ДЕТАЛИ	НА - 36
ОПИСАНИЕ	НА - 37
КОМПРЕССОР	
УЗЛЫ И ДЕТАЛИ	НА - 42
ПРОВЕРКА	НА - 42
ЗАМЕНА	НА - 43
РЕГУЛИРОВКА	НА - 43
ВЕНТИЛЯТОР И ЭЛЕКТРОДВИГАТЕЛЬ КОНДЕНСОРА	
УЗЛЫ И ДЕТАЛИ	НА - 44
ПРОВЕРКА	НА - 44
ЗАМЕНА	НА - 45
ВЛАГОУЛОВИТЕЛЬ	
УЗЛЫ И ДЕТАЛИ	НА - 46
ПРОВЕРКА	НА - 46
БЛОК ИСПАРИТЕЛЯ	
УЗЛЫ И ДЕТАЛИ	НА - 48
СХЕМА СОЕДИНЕНИЙ	НА - 49
ЗАМЕНА	НА - 50
ПРОВЕРКА	НА - 50

ОБЩИЕ СВЕДЕНИЯ

ОБЩАЯ ИНФОРМАЦИЯ E6A037CF

МЕРЫ ПРЕДОСТОРОЖНОСТИ ПРИ ОБРАЩЕНИИ С ХЛАДАГЕНТОМ

1. Хладагент R-134a является жидкостью, обладающей высокой летучестью. Попадание капли этой жидкости на руку может привести к местному обморожению. Работая с этим хладагентом необходимо обязательно надевать перчатки.
2. Общепринятой практикой является использование обычных или защитных очков для защиты глаз, и перчаток для защиты рук. Если хладагент все же попал вам в глаза, необходимо немедленно и тщательно промыть их водой.
3. Контейнер с хладагентом R-134a находится под высоким давлением. Не оставляйте его в местах с высокой температурой и убедитесь в том, что температура хранения хладагента не превышает 52°C.
4. Хладагенты R-134a и R-12 не должны смешиваться друг с другом даже в небольших количествах. Если смешать эти два типа хладагентов, это приведет к повреждению компрессора.
5. Используйте только рекомендованный хладагент. При использовании хладагентов, отличных от рекомендованного, система может быть повреждена.
6. Хладагент обладает способностью очень быстро абсорбировать влагу из окружающего воздуха, поэтому должны соблюдаться следующие меры предосторожности
 - a. При снятии с микроавтобуса (далее автомобиль) узлов кондиционера немедленно закрывайте их отверстия пробками или крышками для предотвращения попадания в них влаги.
 - b. Устанавливая узлы на автомобиль, не снимайте пробки до момента установки узлов.
 - c. Во избежание попадания влаги внутрь системы



- кондиционирования устанавливайте все трубки и шланги для хладагента без задержки.
- d. Используйте только рекомендованную смазку.

ЗАМЕНА ЧАСТЕЙ СИСТЕМЫ КОНДИЦИОНИРОВАНИЯ ВОЗДУХА

1. Ни в коем случае не открывайте и не разгерметизируйте присоединяемый компонент, пока из системы не будет полностью удален газ.
2. Перед установкой соединительных деталей сначала нанесите уплотнение. Смажьте соединяемые детали маслом для систем кондиционирования и уплотните соединения перед установкой компонента в систему.
3. Так как части, предназначенные для систем кондиционирования, работающих на хладагенте R-134a, и части, предназначенные для систем кондиционирования, работающих на хладагенте R-12, несовместимы между собой, не используйте их вместе.



ПРИМЕЧАНИЕ

- a. Если уплотнительное кольцо, предназначенное для систем кондиционирования, работающих на хладагенте R-12, установить в систему кондиционирования, работающую на хладагенте R134a, то на уплотнительном кольце могут начать образовываться пузырьки, или уплотнительное кольцо может просто разбухнуть. В результате может возникнуть утечка хладагента.
- b. Если компрессорное смазочное масло, предназначенное только для систем кондиционирования, работающих на хладагенте R-12, использовать в системе кондиционирования, работающей на хладагенте R-134a, может произойти поломка компрессора.

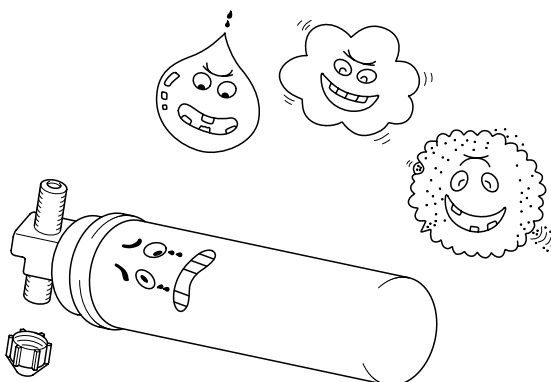
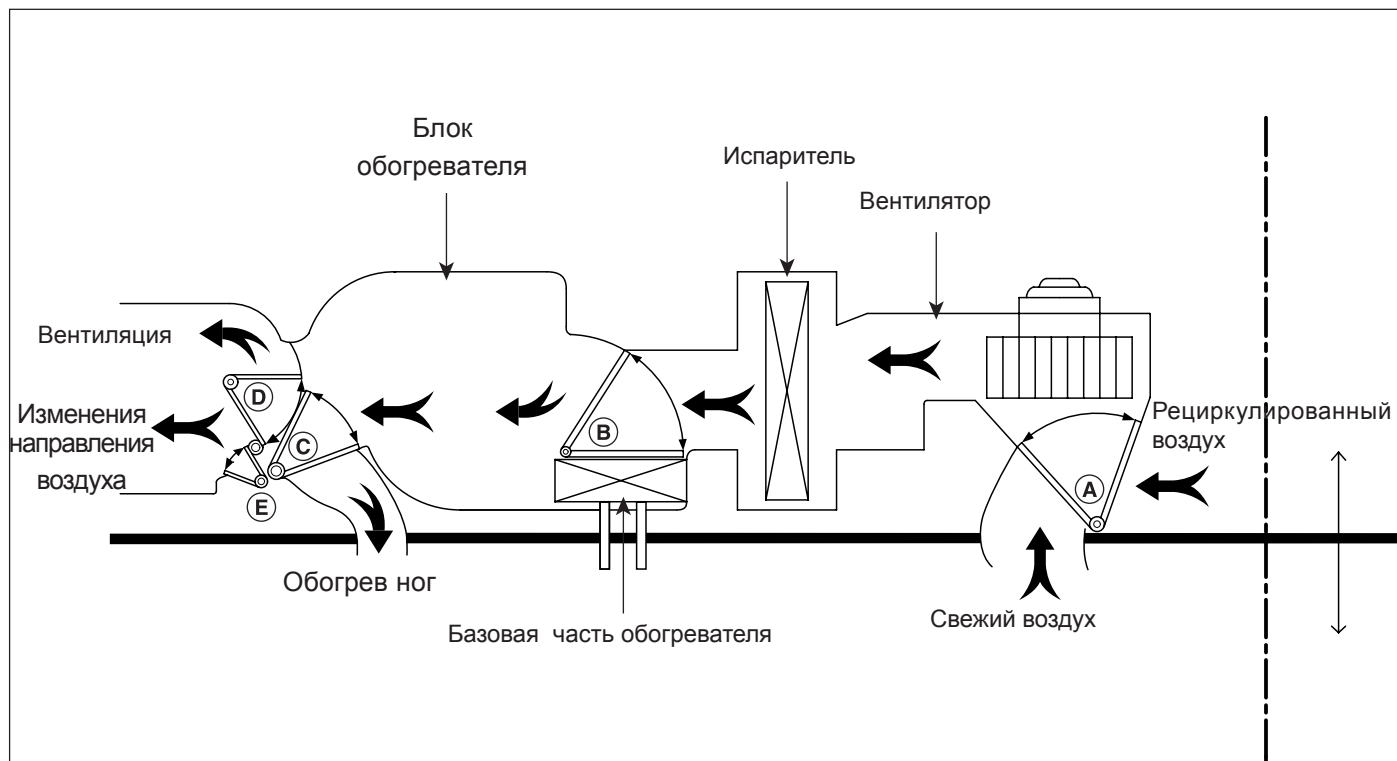


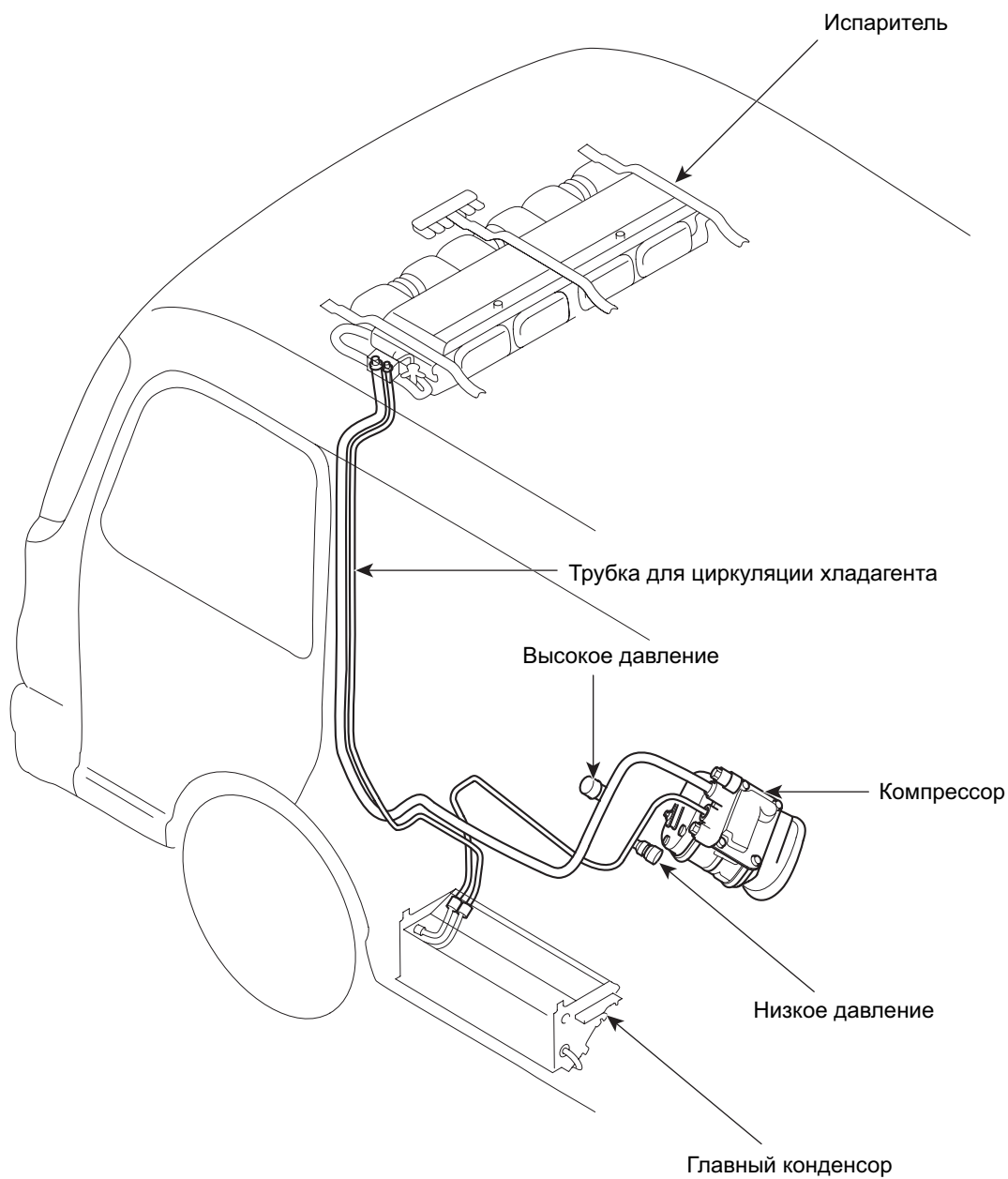
СХЕМА ВОЗДУШНЫХ ПОТОКОВ



- Ⓐ: Заслонка воздухозаборника
- Ⓑ: Заслонка терморегулятора
- Ⓒ: Заслонка ножного канала
- Ⓓ: Заслонка вентиляционного канала
- Ⓔ: Дефлектор

Переключатель режимов							
Функция	Кнопка выбора режимов					Кнопка выбора типа воздуха	
		 Вентиляция	 Вентиляция/ Обогрев ног	 Обогрев ног	 Изменение направления воздуха/ Обогрев ног	 Изменение направления воздуха	 Рециркуляционный воздух

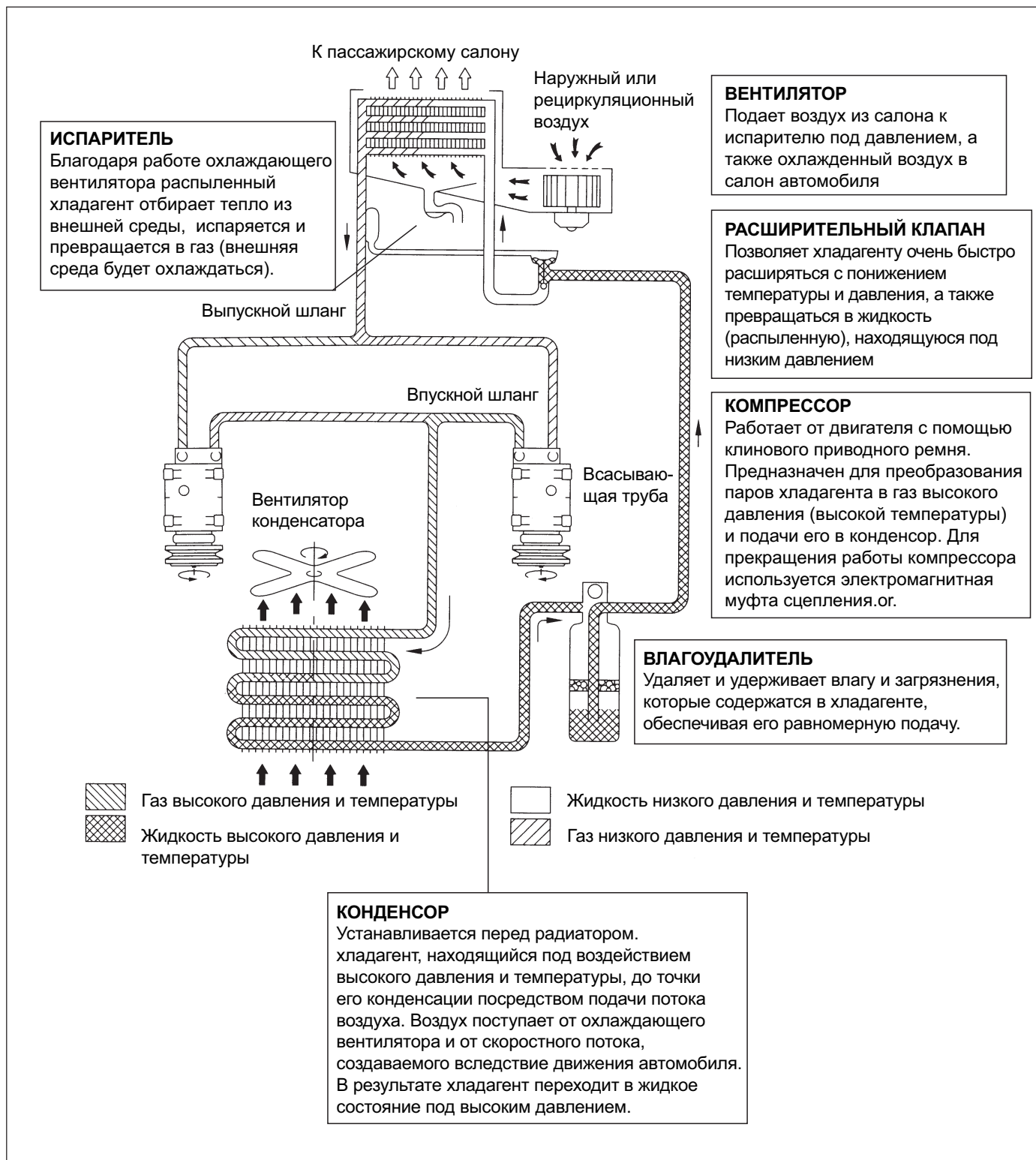
КОНТУР ХЛАДАГЕНТА



ПРИМЕЧАНИЕ

- Передний вспомогательный конденсор (зона умеренного климата)
- Задний вспомогательный конденсор (общее применение, включая зону жаркого климата)

ЦИКЛ ОХЛАЖДЕНИЯ



ТЕХНИЧЕСКАЯ ХАРАКТЕРИСТИКА E4C1BDC1

		Позиции	Технические данные
Обогреватель	Тип		Система с двусторонним теплопереносом, со смесителем воздуха
	Производительность		3800±10% ккал/ч
	Блок управления обогревателем		Кнопки и регуляторы
	Материал корпуса обогревателя		Полипропилен + тальк (20%)
	Толщина стенок обогревателя		2,0±0,2 мм
	Тип базовой части обогревателя		Алюминиевая трубка и гофрированные ребра
	Размер базовой части обогревателя (мм)		163,5Ш x 185В x 270Г
	Поворотная заслонка	Вентиляция и обогрев, подъемная заслонка	Привод от двигателя
		терморегулятор	Тросовый привод
	Номинальное напряжение		24 В постоянного тока
Номинальный ток		3,5 А ± 10 %	
Вентилятор	Материал корпуса вентилятора		Полипропилен + тальк (20%)
	Толщина корпуса вентилятора		1,8±0,2 мм
	Тип вентилятора		SIROCCO
	Размеры вентиляционной системы		Ø140 x 55 (высота), мм
	Количество лопастей вентилятора		44EA
	Электродвигатель вентилятора	Рабочее напряжение	24 В постоянного тока
		Частота вращения при нулевой нагрузке	3 400 об/мин. или выше
		Сопротивление изоляции	1МОм или больше
		Направление вращения	По часовой стрелке
		Диапазон рабочих температур	от -30 до +80 °С
Испаритель	Материал		Полипропилен + тальк (20 %)
	Тип		Труба с пластинчатым оребрением
	Базовая часть обогревателя	Размеры (мм)	1068 x 154 x 152,4
		Эффективная площадь рабочей поверхности	0,164 м ²
	Расширительный клапан	Тип	Наружный угловой вентиль
		Блокирующий перегрев (кгс/см ² . Г)	1,35 ± 0,1 (0°C), 2,4 ± 0,2 (10°C)
		Производительность	3,0 RT
	Сопротивление	Номинальное напряжение	24 В постоянного тока
Диапазон рабочих температур		от -30 до +80 °С	
Кондиционер	Хладагент		R-134a
	Производительность		10000 ккал/ч
	Объем хладагента		2,0 кг

Позиции		Технические данные
Компрессор	Модель	10PA – 17 (двухкомпрессорная)
	Тип шкива	моноклиновой
	Номинальное напряжение	24 В постоянного тока
	Максимальное число оборотов	6000
	Масса каждого, (кг)	4,6
Регулятор температуры типа Thermoson		OFF: 1,0 ± 0,5 °C DIFF: 3,0 ± 0,5 °C
Влагоуловитель (по два на каждый)	Тип	Сварной
	Материал корпуса	Сталь
	Размеры, мм	Ø 70 x 200 (длина)
	Производительность каждого	520
Предварительный подогреватель	Тепловая производительность	13000 ккал ± 10 %
	Номинальное напряжение	Стандартное: 24 В постоянного тока Рабочее: 20-28 В постоянного тока
	Расход топлива	1,92 л/ч

НОРМАТИВЫ ДЛЯ ТЕХНИЧЕСКОГО ОБСЛУЖИВАНИЯ

Позиция	Номинальное значение
Стрела прогиба клинового ремня (после поездки)	6-9 мм
Электромагнитная муфта компрессора (воздушный зазор)	0,2-0,5 мм (при выключенной муфте)

МОМЕНТ ЗАТЯЖКИ

[СОЕДИНИТЕЛЬНАЯ ДЕТАЛЬ С УПЛОТНИТЕЛЬНЫМ КОЛЬЦОМ]

Наружный диаметр трубы (мм)	Момент затяжки		
	Нм	кгс.м	фунт-фут
9	12~15	1,2~1,5	8,6~10,8
12,7	20~25	2,0~2,5	14,4~18,0
16	29~34	3,0~3,5	21,6~25,3

[СОЕДИНИТЕЛЬНАЯ ЧАСТЬ ПЛОСКОЙ ТРУБЫ]

Наружный диаметр трубы (мм)	Момент затяжки		
	Нм	кгс.м	фунт-фут
9	4~8	0,4~0,8	2,8~5,7
12,7	10~15	1,0~1,5	7,2~10,8
	20~29	2,0~3,0	14,4~21,6
16	20~29	2,0~3,0	14,4~21,6

[СТАНДАРТНЫЕ БОЛТЫ И ГАЙКИ]

Размер резьбы диаметр x шаг (мм)	Момент затяжки											
	4T			7T			8T			9T		
	Н м	кгс.м	фунт-фут	Н м	кгс.м	фунт-фут	Н м	кгс.м	фунт-фут	Н м	кгс.м	фунт-фут
M5 x 0,8	3~4	0,3~0,4	2,1~2,8	5~6	0,5~0,6	2,6~4,3	5~7	0,5~0,7	3,6~5,0	-	-	-
M6 x 1,0	5~6	0,5~0,6	3,6~4,3	9~11	0,9~1,1	6,5~7,9	8~12	0,8~1,2	5,7~8,6	-	-	-
M7 x 1,26	12~16	1,2~1,6	8,6 ~ 11,5	20~25	2,0~2,5	14,4 ~ 18,0	20~29	2,0~3,0	14,4 ~ 21,6	-	-	-
M10 x 1,26	25~29	2,5~3,0	18,0 ~ 21,6	39~49	4,0~5,0	28,9 ~ 36,1	44~59	4,5~6,0	32,5 ~ 43,3	47~71	4,8~7,2	35 ~ 52,0
M10 x 1,5	18~26	1,8~2,7	13,0 ~ 19,5	32~49	3,3~5,0	23,8 ~ 36,1	42~59	4,3~6,0	31,1 ~ 43,3	44~67	4,5~6,8	32,5 ~ 49,1
M12 x 1,25	34~44	3,5~4,5	25,3 ~ 32,5	59~78	6,0~8,0	43,3 ~ 57,8	83~108	8,5~11	61,4 ~ 79,5	85~128	8,7 ~ 13,1	62,9 ~ 94,7
M14 x 1,5	76~83	7,8~8,5	56,4 ~ 61,4	118 ~ 137	12~14	86,7 ~ 101,2	127 ~ 177	13~38	94,0 ~ 130,1	-	-	-

ОСМОТР БЕЗ ДЕМОНТАЖА E129FFA2

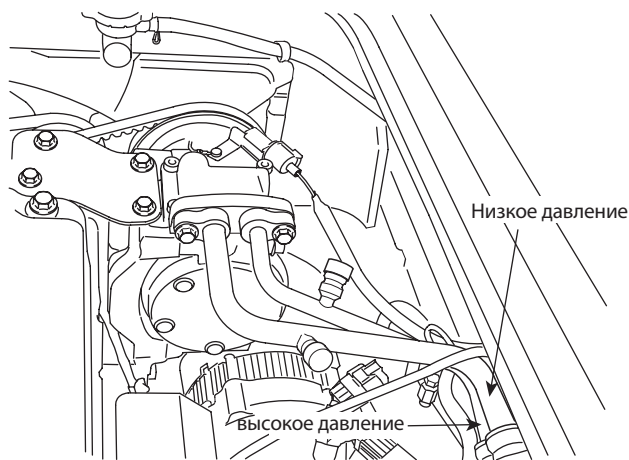
УСТАНОВКА БЛОКА МАНОМЕТРОВ

⚠ ВНИМАНИЕ

Хладагенты R-12 и R-134a - это разные виды хладагентов, с которыми используются разные типы смазок. Поэтому эти хладагенты нельзя смешивать друг с другом даже в малых количествах. В связи с этим для обслуживания систем кондиционирования необходимо применять специальные инструменты и оборудование.

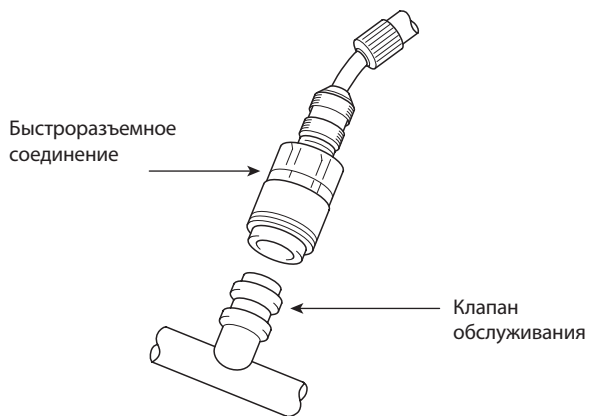
Неправильное применение оборудование может привести к загрязнению хладагентов или смазки систем кондиционирования воздуха.

1. Закройте оба вентиля блока манометров.
2. Подсоедините нагнетательный шланг блока манометров к сервисному порту (порт шланга высокого давления, порт шланга низкого давления).

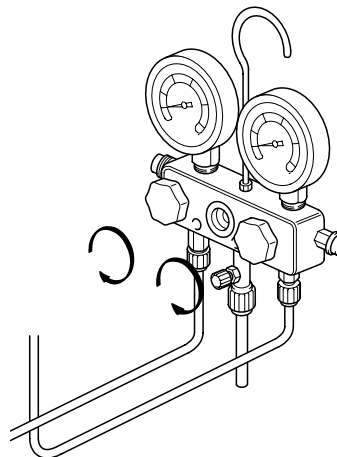


ЕСОНА5004А

3. Вручную затяните гайку блока манометров.



ЕСОНА5003А

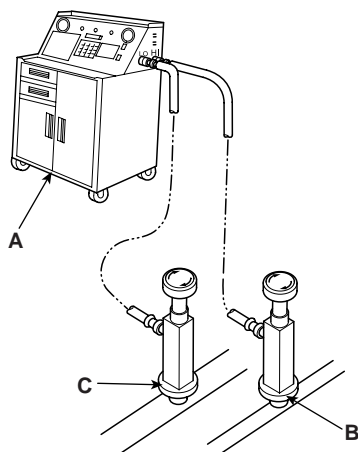


ЕСОНА5005А

УДАЛЕНИЕ ХЛАДАГЕНТА ИЗ СИСТЕМЫ

⚠ ВНИМАНИЕ

- a. Подключая сервисное оборудование, выполняйте работу в соответствии с инструкциями производителя этого оборудования.
 - b. Избегайте вдыхания хладагентов или их паров.
 - c. Если при выполнении сервисных работ произошла утечка хладагента, прекратите их, а перед возобновлением работ следует хорошо проветрить помещение, где они производятся.
1. Если имела место разгерметизация системы кондиционирования воздуха, например, при монтаже или ремонте, из нее необходимо удалить весь хладагент. Для этого применяется установка для восстановления, рециркуляции и заправки хладагента R-134a. (Если ваша система оставалась разгерметизированной в течение нескольких дней, необходимо произвести замену ресивера-осушителя, при этом удаление хладагента должно осуществляться в течение нескольких часов.)
 2. Внимательно следуя указаниям изготовителя, подключите установку для восстановления/



ЕСОНА5006А

рециркуляции/заправки хладагента (А) к сервисному порту высокого давления (В) и сервисному порту низкого давления (С). Затем удалите хладагент из системы.

3. Если величина давления в линии низкого давления не достигает значения 760 мм рт. столба или выше в течение 15 минут, это свиде-

тельствует об утечке хладагента из системы. Заполните систему частично и проверьте ее на наличие утечек.

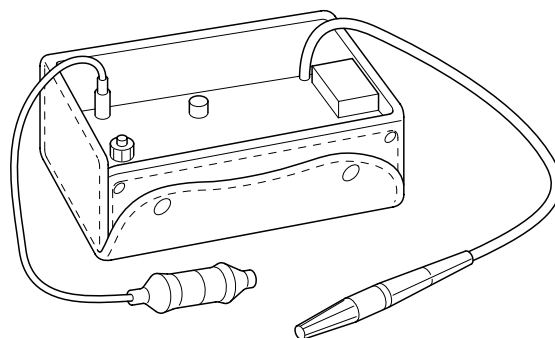
ПРОВЕРКА СИСТЕМЫ НА УТЕЧКУ ХЛАДАГЕНТА

Выполняя сервисные работы, связанные с разборкой и демонтажом системы охлаждения или ее соединительных фитингов выполните проверку на наличие утечек с помощью электрического течеискателя.

**ПРИМЕЧАНИЕ**

Чтобы правильно использовать течеискатель, перед его применением прочтите руководство по эксплуатации, течеискателя, которое поставляется изготовителем вместе с этим прибором.

1. Проверьте момент затяжки соединительных фитингов. Если затяжка слишком слабая, затяните их до заданного значения момента затяжки. Проверьте систему на утечку паров хладагента с помощью течеискателя.
2. Если утечка паров хладагента не прекратилась даже после надлежащего затягивания соединительных фитингов, удалите из системы хладагент, отсоедините фитинги и проверьте их на наличие повреждений.
3. Проверьте уровень компрессорного масла, если потребуется, долейте его.



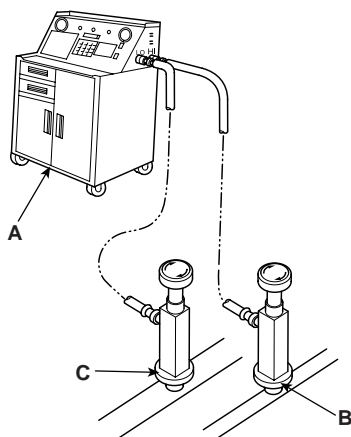
ЕСОНА5007А

ЗАПОЛНЕНИЕ СИСТЕМЫ

⚠ ВНИМАНИЕ

- a. Подключая сервисное оборудование, выполняйте работу в соответствии с инструкциями производителя этого оборудования.
- b. Избегайте вдыхания хладагентов или их паров.
- c. Если при выполнении сервисных работ произошла утечка хладагента, прекратите их, а перед возобновлением работ следует хорошо проветрить помещение, где они производятся.

1. Внимательно следуя указаниям изготовителя, подключите установку для восстановления/



ЕСОНА5006А

рециркуляции/заправки хладагента (А) к сервисному порту высокого давления (В) и сервисному порту низкого давления (С). Затем удалите хладагент из системы.

2. Добавьте в систему свежее масло для холодильных установок. Количество добавляемого масла должно быть равно количеству масла слитого во время процедуры удаления хладагента.



ПРИМЕЧАНИЕ

Используйте только рекомендованное масло для холодильного оборудования, марки ND-OIL8.

3. Заполните систему требуемым количеством хладагента R-134a. Не переполняйте систему избыточным количеством хладагента, иначе возможно повреждение компрессора.

Количество хладагента в системе кондиционирования воздуха	1,9 кг
---	--------

ПРОВЕРКА ПЕРЕД ПОЕЗДКОЙ

1. Проверьте, не забита ли или не повреждена ли цапфа конденсора. Если цапфа конденсора забита, очистите ее чистящим приспособлением.

⚠ ВНИМАНИЕ

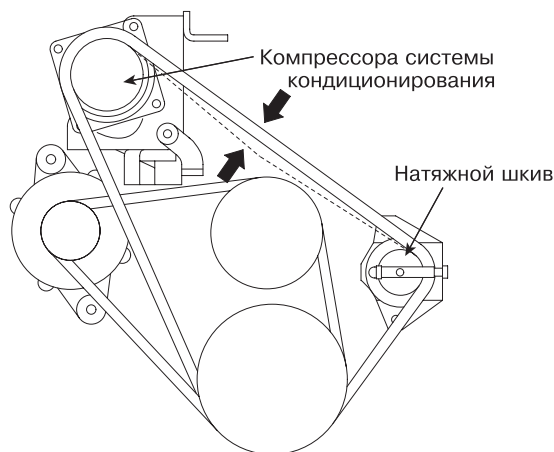
Очищая цапфу конденсора, будьте осторожны, чтобы не повредить ее.

2. Проверьте, правильно ли установлен приводной ремень в желобке шкива.
3. Проверьте натяжение приводного ремня.

⚠ ВНИМАНИЕ

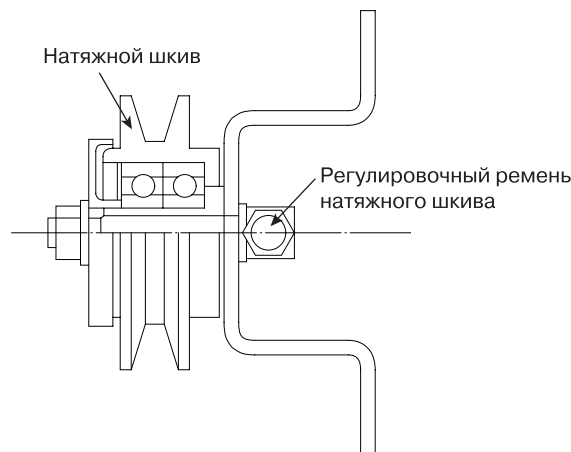
Если натяжение ремня не соответствует требованиям, это снизит качество работы кондиционера или сократит срок службы приводного ремня.

Стрела прогиба клинового ремня (после поездки) при его правильном натяжении	6-9 мм
---	--------

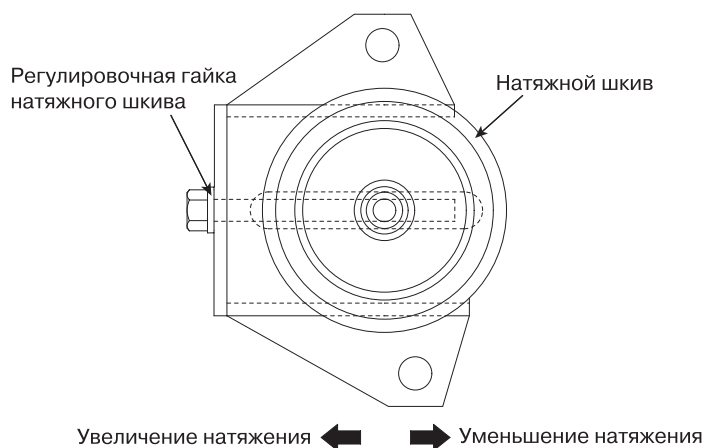


ЕМТНА5002А

4. Ослабьте регулировочную гайку натяжного шкива и сместите его таким образом, чтобы получить правильное натяжение приводного ремня.



ЕМТНА5003А



EMTHA5004A

5. Запустите двигатель
6. Включите кондиционер



ПРИМЕЧАНИЕ

Убедитесь в нормальной работе переключателя вентилятора во всех положениях.

7. Проверьте работу электромагнитной муфты
8. Проверьте, увеличиваются ли обороты холостого хода во время включения электромагнитной муфты.
9. Проверьте состояние электродвигателя вентилятора конденсора.

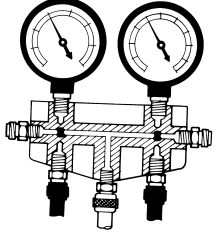
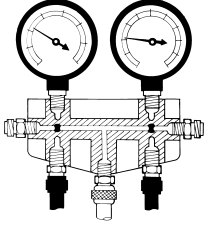
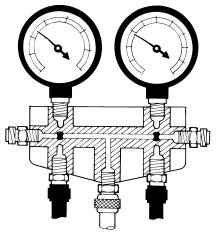
Переключатель кондиционера	Электродвигатель вентилятора кондиционера
ON (Вкл.)	ON (Вкл.)
OFF (Выкл.)	OFF (Выкл.)

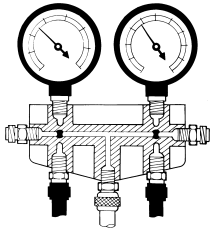
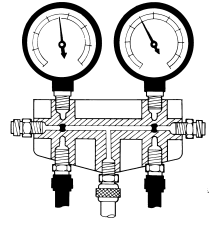
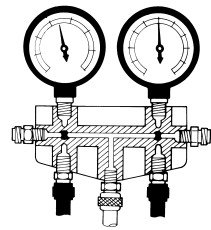
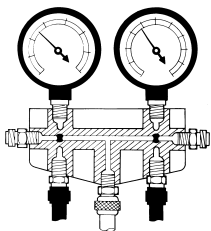
10. Убедитесь в нормальной работе кондиционера. Если в работе кондиционера есть неполадки, проверьте его на наличие утечки хладагента, используя для этого течеискатель.

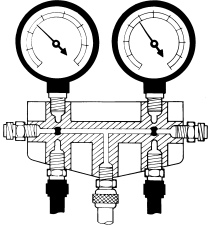
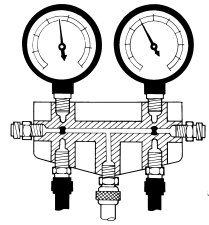
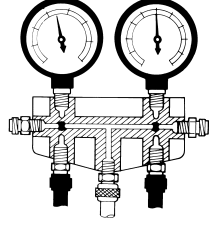
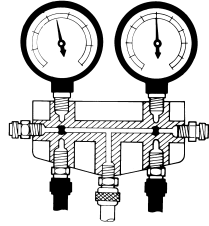
ДИАГНОСТИКА С ПОМОЩЬЮ ЭКСПЛУАТАЦИОННЫХ ТЕСТОВ

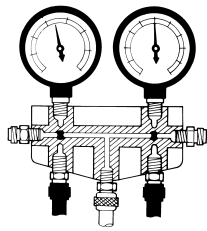
EB1E2F6A

Показания тестовых манометров, показанные в данном разделе, должны использоваться как типичные примеры стандартных проблем, которые вам, возможно, придется диагностировать.

Показания манометров		Другие признаки	Причина	Устранение
<p>Контур низкого давления</p> <p>Контур высокого давления</p> <p>НОРМАЛЬНОЕ ПОКАЗАНИЕ НОРМАЛЬНОЕ ПОКАЗАНИЕ</p>  <p>EMTHA5005A</p>	<ul style="list-style-type: none"> • Воздух на выходе: чуть холодный. • Термореле (терморезистор): манометр на стороне низкого давления не реагирует на включение и выключение системы (кондиционера) 	<p>В системе есть немного воздуха и влаги</p>	<ol style="list-style-type: none"> 1. Проверьте наличие утечек. 2. Удалите хладагент из системы. 3. Устраните утечки, если они есть. 4. Замените Влагоуловитель. Возможно, он насыщен влагой 5. Удалите хладагент из системы менее чем на 30 минут. 6. Заполните систему хладагентом. 7. Включите систему и проверьте качество ее работы. 	
<p>Контур низкого давления</p> <p>Контур высокого давления</p> <p>НОРМАЛЬНОЕ ПОКАЗАНИЕ НОРМАЛЬНОЕ ПОКАЗАНИЕ</p>  <p>EMTHA5006A</p>	<ul style="list-style-type: none"> • Воздух на выходе: становится теплым, так как со стороны контура низкого давления вакуум. • Воздух на выходе: становится теплым всегда, когда температура окружающего воздуха высокая. 	<p>Избыточное количество влаги в системе</p>	<ol style="list-style-type: none"> 1. Удалите хладагент. 2. Замените Влагоуловитель. 3. Удалите хладагент с помощью установки для восстановления/ рециркуляции хладагента. 4. Еще раз заполните систему надлежащим количеством хладагента. 5. Включите систему и проверьте качество ее работы. 	
<p>Контур низкого давления</p> <p>Контур высокого давления</p> <p>НОРМАЛЬНОЕ ПОКАЗАНИЕ НОРМАЛЬНОЕ ПОКАЗАНИЕ</p>  <p>EMTHA5007A</p>	<ul style="list-style-type: none"> • Компрессор: слишком быстро повторяются циклы включения и выключение. • Манометр контура низкого давления: недостаточный диапазон считывания показаний. 	<p>Отказ термореле</p>	<ol style="list-style-type: none"> 1. Заглушите двигатель и отключите работу кондиционера. 2. Замените термореле. При установке нового термореле убедитесь, что он монтируется в том же положении на центральной части испарителя. 3. Включите систему и проверьте ее работу. 	

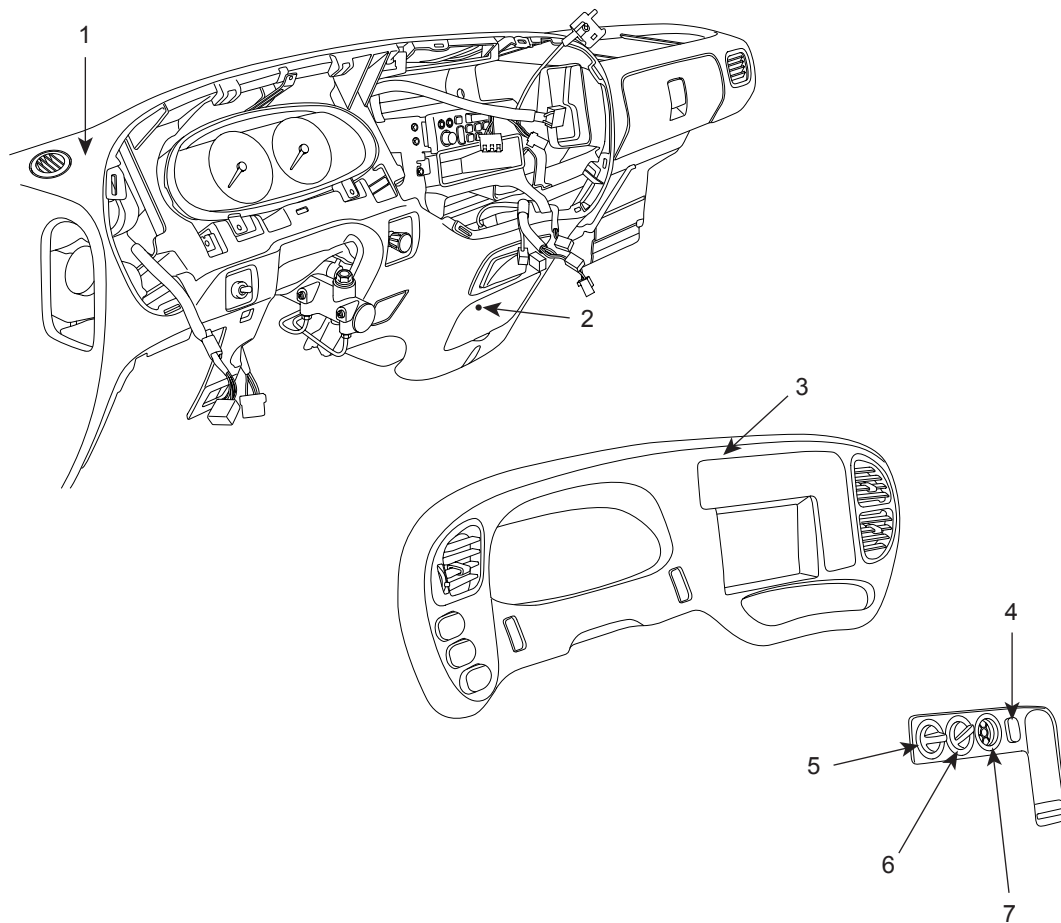
Показания манометров		Другие признаки	Причина	Устранение
<p>Контур низкого давления</p> <p>Контур высокого давления</p> <p>НОРМАЛЬНОЕ И ВЫСОКОЕ ПОКАЗАНИЕ</p> <p>НОРМАЛЬНОЕ ПОКАЗАНИЕ</p>  <p>EMTHA5008A</p>	<ul style="list-style-type: none"> Компрессор: давление в контуре низкого давления становится слишком большим до включения компрессора (точка начала цикла слишком высока) 	Отказ термореле	<ol style="list-style-type: none"> Заглушите двигатель и отключите работу кондиционера. Отремонтируйте или замените термореле с термистором. (Убедитесь, что расположение проводки исключает возникновение короткого замыкания.) Включите систему и проверьте качество ее работы. 	
<p>Контур низкого давления</p> <p>Контур высокого давления</p> <p>НИЗКОЕ ПОКАЗАНИЕ</p> <p>НИЗКОЕ ПОКАЗАНИЕ</p>  <p>EMTHA5009A</p>	<ul style="list-style-type: none"> Воздух на выходе: немного холодный. 	В системе несколько снижен уровень хладагента.	<ol style="list-style-type: none"> Проверьте наличие утечек. Удалите хладагент из системы. Устраните утечки. Проверьте уровень компрессорного масла. Прочистите систему с помощью установки для восстановления/ рециркуляции хладагента Заполните систему хладагентом. Включите систему и проверьте качество ее работы. 	
<p>Контур низкого давления</p> <p>Контур высокого давления</p> <p>НИЗКОЕ ПОКАЗАНИЕ</p> <p>НИЗКОЕ ПОКАЗАНИЕ</p>  <p>EMTHA5010A</p>	<ul style="list-style-type: none"> Воздух на выходе: теплый 	<ul style="list-style-type: none"> В системе очень низкий уровень хладагента. Возможно, в системе есть утечки. 	<ol style="list-style-type: none"> Проверьте наличие утечек. Проверьте зону уплотнений компрессора на наличие утечек. Удалите хладагент. Проверьте уровень компрессорного масла. Прочистите систему с помощью установки для восстановления/ рециркуляции хладагента. Заполните систему хладагентом. Включите систему и проверьте качество ее работы. 	
<p>Контур низкого давления</p> <p>Контур высокого давления</p> <p>НИЗКОЕ ПОКАЗАНИЕ</p> <p>НИЗКОЕ ПОКАЗАНИЕ</p>  <p>EMTHA5011A</p>	<ul style="list-style-type: none"> Воздух на выходе: немного холодный. Расширительный клапан: постепенное запотевание или образование инея. 	<ul style="list-style-type: none"> Неисправность расширительного клапана из-за засорения. Забита сетка фильтра. Неисправность датчика. 	<ol style="list-style-type: none"> Удалите хладагент из системы. Отсоедините линию подачи от расширительного клапана, извлеките и проверьте сетку фильтра. Почистите/замените сетку фильтра и снова подсоедините линию подачи. Прочистите систему с помощью установки для восстановления/ рециркуляции хладагента. Заправьте систему хладагентом. 	

Показания манометров		Другие признаки	Причина	Устранение
<p>Контур низкого давления</p> <p>Контур высокого давления</p> <p>НИЗКОЕ ПОКАЗАНИЕ НИЗКОЕ ПОКАЗАНИЕ</p>  <p>EMTHA5011A</p>	<ul style="list-style-type: none"> • Воздух на выходе: немного холодный. • Трубка стороны высокого давления: холодная, запотевшая или покрытая инеем. 	<p>Блокировка в контуре высокого давления</p>	<ol style="list-style-type: none"> 1. Удалите хладагент. 2. Снимите и замените влагоуловитель, трубки для жидкости и другие неисправные детали. 3. Прочистите систему с помощью установки для восстановления и рециркуляции хладагента. 4. Заправьте систему хладагентом. 5. Включите систему и проверьте качество ее работы. 	
<p>Контур низкого давления</p> <p>Контур высокого давления</p> <p>ВЫСОКОЕ ПОКАЗАНИЕ НИЗКОЕ ПОКАЗАНИЕ</p>  <p>EMTHA5012A</p>	<ul style="list-style-type: none"> • Компрессор: шум во время работы. 	<ul style="list-style-type: none"> • Неисправность компрессора. 	<ol style="list-style-type: none"> 1. Произведите замену компрессор. 2. Снимите головку цилиндра компрессора и произведите его осмотр. 3. Проверьте уровень масла в компрессоре. 4. Произведите замену влагоуловителя. Включите систему и проверьте качество ее работы. 	
<p>Контур низкого давления</p> <p>Контур высокого давления</p> <p>ВЫСОКОЕ ПОКАЗАНИЕ ВЫСОКОЕ ПОКАЗАНИЕ</p>  <p>EMTHA5013A</p>	<ul style="list-style-type: none"> • Воздух на выходе: теплый. • Трубка стороны высокого давления: очень горячая 	<ul style="list-style-type: none"> • Неисправная работа конденсора из-за избытка хладагента. 	<ol style="list-style-type: none"> 1. Проверьте приводной ремень вентилятора на предмет износа или ослабления натяжения. 2. Проверьте конденсор на наличие засорения воздушного канала. 3. Проверьте величину установочного зазора между конденсором и радиатором. 4. Проверьте, нет ли избытка хладагента в системе. 5. Включите систему и проверьте качество ее работы. 	
<p>Контур низкого давления</p> <p>Контур высокого давления</p> <p>ВЫСОКОЕ ПОКАЗАНИЕ ВЫСОКОЕ ПОКАЗАНИЕ</p>  <p>EMTHA5013A</p>	<ul style="list-style-type: none"> • Воздух на выходе: немного холодный. 	<ul style="list-style-type: none"> • В системе большое количество воздуха и влаги 	<ol style="list-style-type: none"> 1. Удалите хладагент из системы. 2. Произведите замену влагоуловителя, возможно, он насыщен влагой. 3. Прочистите систему с помощью вакуумного насоса. 4. Заполните систему хладагентом. 5. Включите систему и проверьте ее работу. 	

Показания манометров		Другие признаки	Причина	Устранение
<p>Контур низкого давления</p> <p>Контур высокого давления</p> <p>ВЫСОКОЕ ПОКАЗАНИЕ</p> <p>ВЫСОКОЕ ПОКАЗАНИЕ</p>  <p>EMTHA5013A</p>	<ul style="list-style-type: none"> • Воздух на выходе: теплый • Испаритель: наличие запотевания или инея 	<ul style="list-style-type: none"> • Расширительный клапан заклинило в открытом положении засорения 	<ol style="list-style-type: none"> 1. Удалите хладагент из системы. 2. Произведите замену расширительного клапана и влагоуловителя. Во время монтажа заменяющих устройств обеспечьте чистоту и надежность крепления всех контактов. 3. Прочистите систему с помощью установки для восстановления/ рециркуляции хладагента, затем снова заполните систему хладагентом. 4. Включите систему и проверьте качество ее работы. 	

СИСТЕМА УПРАВЛЕНИЯ ОБОГРЕВАТЕЛЕМ И КОНДИЦИОНЕРОМ

УЗЛЫ И ДЕТАЛИ EDE97B18

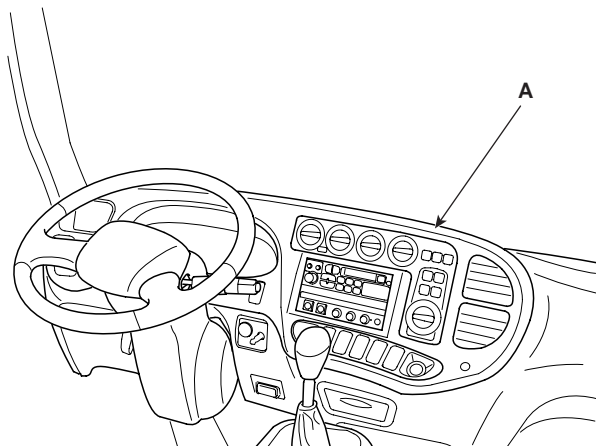


1. Главная предохранительная панель
2. Вентилятор
3. Панель приборов
4. Регулятор обогревателя
5. Переключатель вентилятора
6. Переключатель режимов
7. Регулятор температуры

ЗАМЕНА

EB80BC34

1. Отсоедините минусовый (-) провод аккумулятора.
2. Снимите центральную приборную панель.



КСОНА5501А

3. Разъедините разъем блока управления обогревателем и кондиционером.
4. Отсоедините кабель (А) регулятора рабочей температуры блока управления обогревателем и кондиционером.
5. Выверните крепежный винт блока управления обогревателем и кондиционером, затем снимите узел этого блока.
6. Установка выполняется в обратной последовательности.



ПРИМЕЧАНИЕ

1. Проверьте надежность установки разъема.
2. Проверьте работу блока управления обогревателем и кондиционером после его установки.

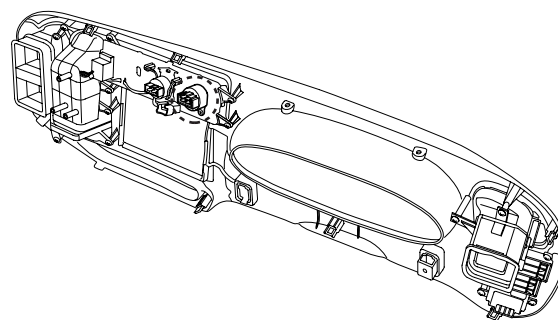
ПРОВЕРКА

E4A56343

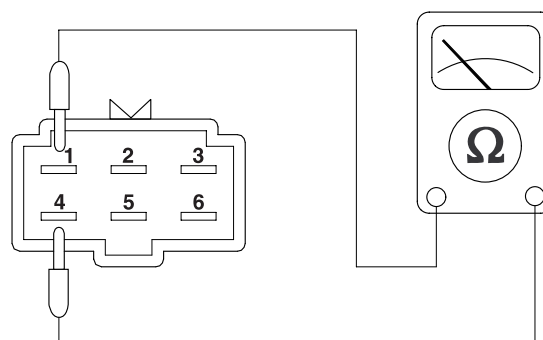
1. Переключатель вентилятора

Клемма / Положение переключателя	1	2	3	4	5	6
OFF (Выкл.)				○		
1 LOW (НИЗКОЕ ДАВЛЕНИЕ)	○			○	○	
2 ML (СРЕДНЕ-НИЗКОЕ)		○		○	○	
3 MH (СРЕДНЕ-ВЫСОКОЕ)				○	○	○
4 HIGH (ВЫСОКОЕ ДАВЛЕНИЕ)		○		○		

EMTHA5024A



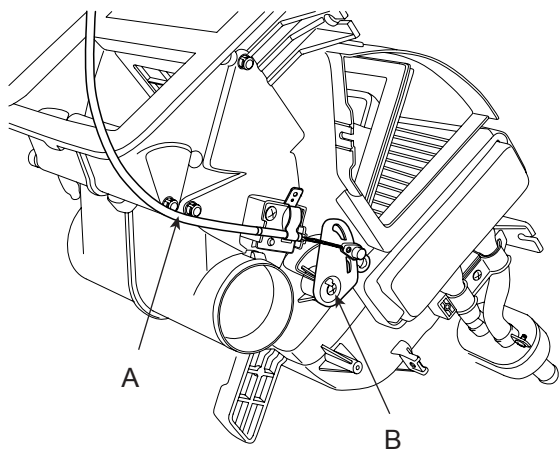
KVTH118A



KVTH119A

2. Рычажок управления температурой.

Переведите рычажок управления температурой (B) в положение COOL (охлаждение). Затем, используя специальный ключ, надежно закрепите кабель (A) блока обогревателя.

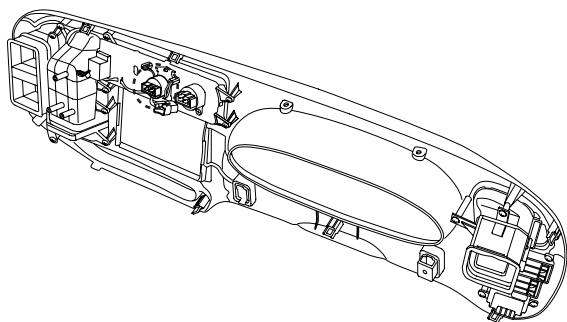


KVTH124A

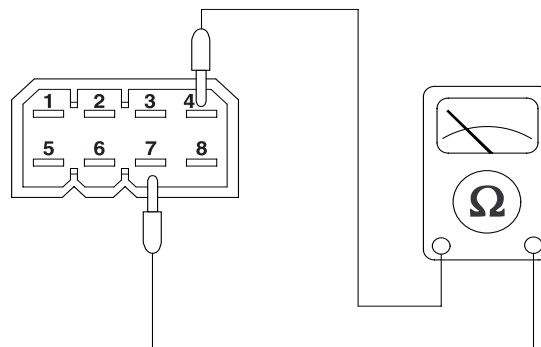
3. Переключатель потоков воздуха

Клемма	1	2	3	4	5	6	7	8
Положение переключателя								
VENT (ВЕНТИЛЯЦИЯ)				○			○	
BI-LEVEL (ДВУХ-УРОВНЕВЫЙ РЕЖИМ)	○						○	
FOOT (ОБОГРЕВ НОГ)						○	○	
DEF/FOOT (ДЕФЛЕКТОР/ОБОГРЕВ НОГ)					○		○	
DEF (ДЕФЛЕКТОР)							○	○

EMTHA5026A

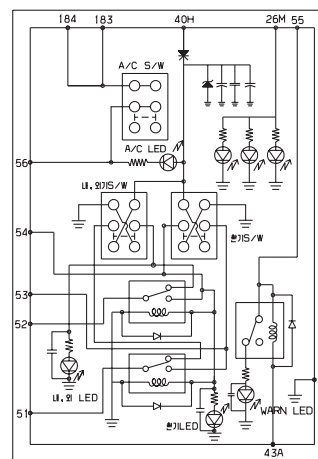


KVTH125A

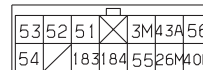


KVTH126A

4. Переключатель режимов работы кондиционера.



Переключатель режимов работы кондиционера

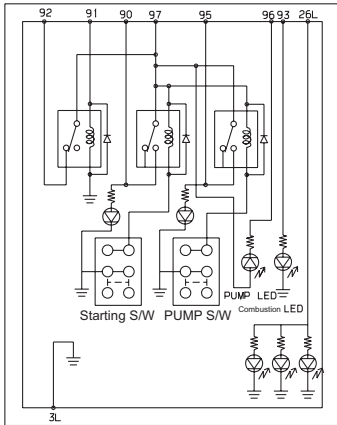


ESONA5037A

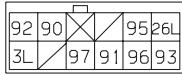
Переключатель режимов работы на подачу свежего воздуха (FRE), рециркулирующего воздуха (REC) и вентиляцию.

		Заслонка рециркулируемого воздуха	Заслонка наружного воздуха	Кондиционер
Положение переключателя: FRE, REC	ON (Включено)	Открыта	Открыта	Возможность ON
	OFF (Выключено)	Открыта	Закрыта	Возможность ON
Положение переключателя: вентиляция	ON (Включено)	Закрыта	Открыта	Возможность ON
	OFF (Выключено)	Режим: FRE, REC посредством выбора положения переключателя (S/W)		Возможность ON

5. Переключатель предварительного подогревателя



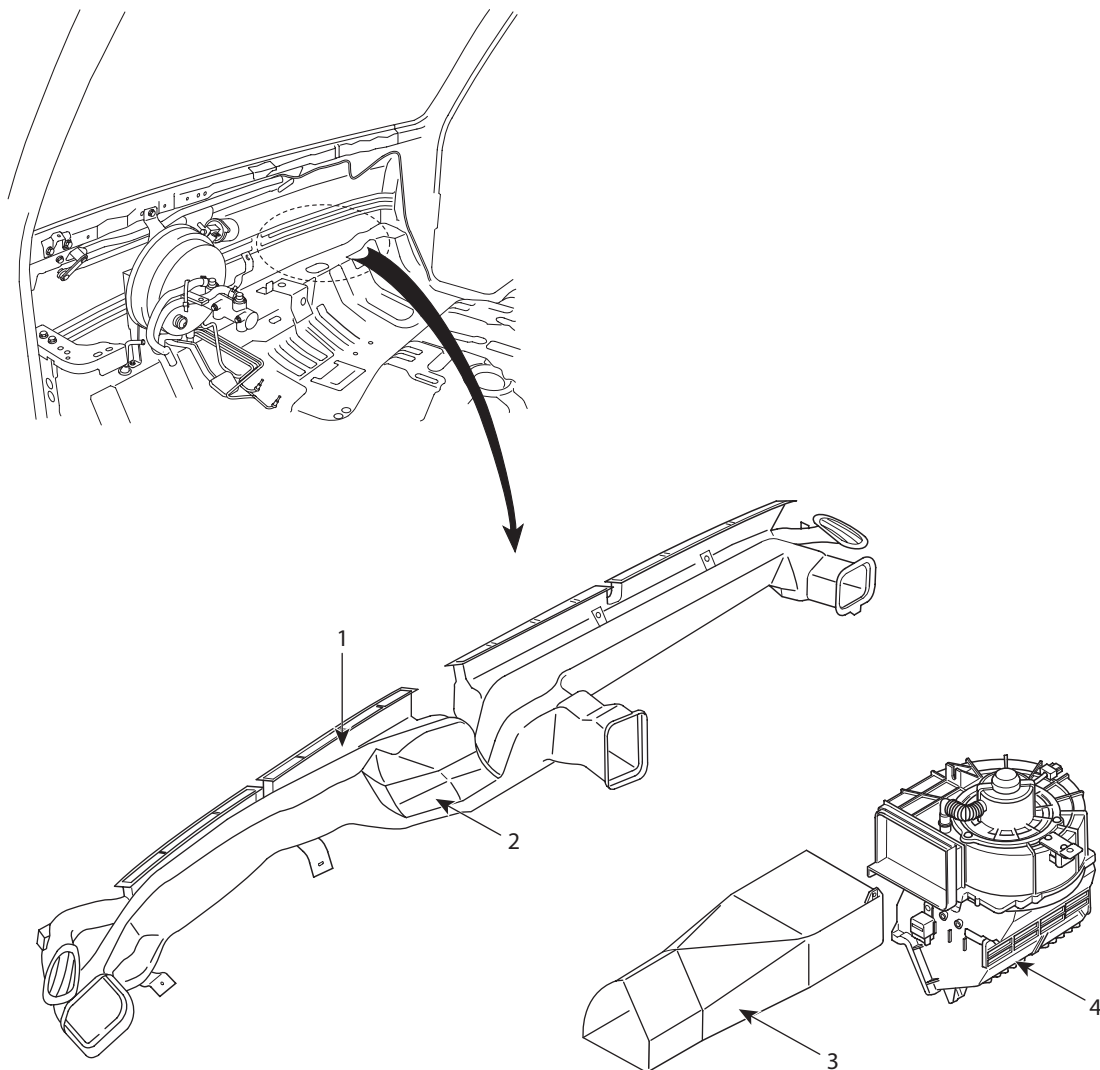
Переключатель управления
предварительным подогревателем



ЕСОHA5038A

СБОРКА ВЕНТИЛЯТОРА

УЗЛЫ И ДЕТАЛИ EB9A3CAF

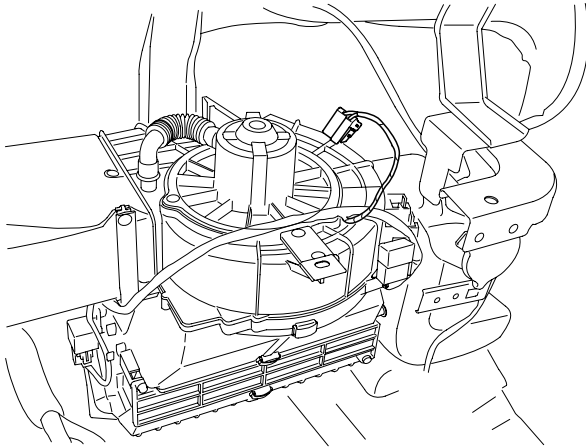


1. Воздуховод для обогрева лобового стекла
2. Воздуховод для обогрева передней части салона
3. Соединительный воздуховод
4. Блок вентилятора

ЗАМЕНА

EBC9F1E2

1. Отсоедините минусовый (-) провод аккумулятора.
2. Снимите центральную приборную панель.
3. Снимите электродвигатель вентилятора и решетку вентилятора, разъедините разъемы приводов FRE и REC и другие соединения.



KCOHA5516A

4. Выверните крепежный болт вентилятора и снимите его.
5. Установка выполняется в обратной последовательности.



ПРИМЕЧАНИЕ

Убедитесь в отсутствии утечек воздуха из блока вентилятора и через соединения воздуховодов.

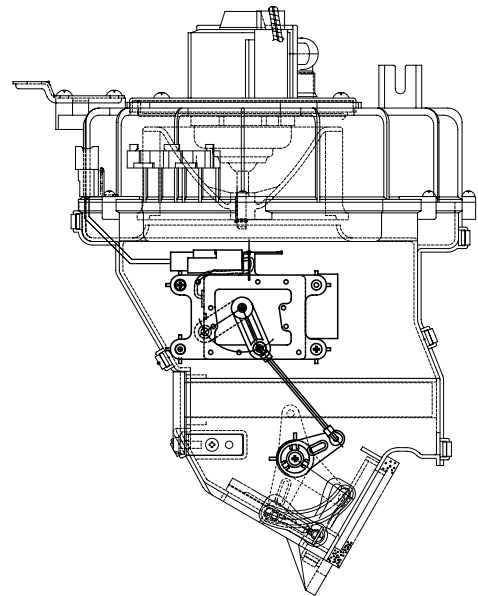
ПРОВЕРКА

EE9B07BF

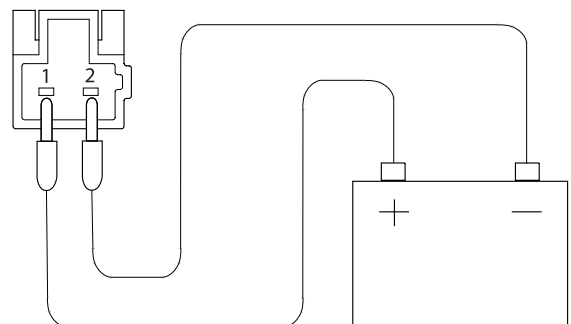
1. Проверьте приводы заслонок в каналах впуска и выпуска воздуха.

Клемма	1	2
Позиция		
FRE (СВЕЖИЙ ВОЗДУХ)	+	-
REC (РЕЦИРКУЛЯЦИЯ)	-	+

EMTHA5028A



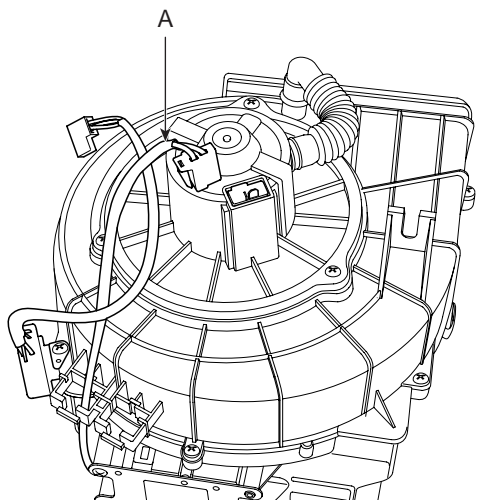
KCOHA5004A



KVTH129A

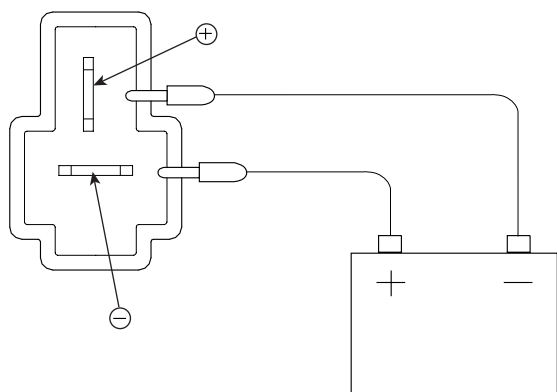
2. Проверьте электродвигатель вентилятора.

- 1) Разъедините разъем (A) электродвигателя вентилятора.



KVTH130C

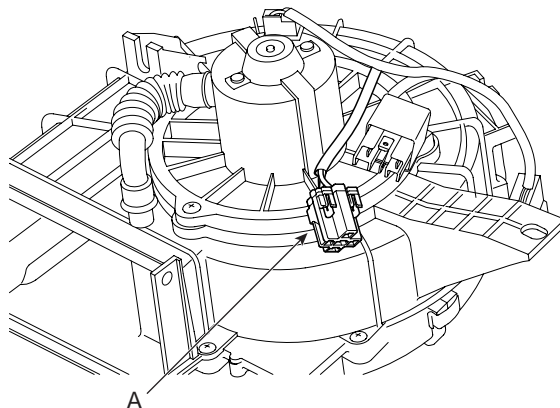
- 2) Соедините клеммы аккумулятора с зажимами электродвигателя вентилятора, как это показано на рисунке ниже. Проверьте как вращается электродвигателя вентилятора. Если электродвигатель не работает, произведите его ремонт или замену.



KVTH130A

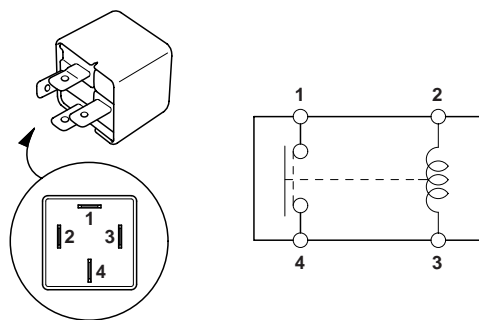
3. Проверьте реле вентилятора.

- 1) Отсоедините разъем реле вентилятора



ЕСОНА5009А

- 2) При подсоединении силового и заземляющего проводов к клеммам 2 и 3 не должна быть разорвана электрическая цепь между клеммами 1 и 4.
- 3) При отсоединении силового провода не должна быть разорвана цепь между клеммами 1 и 4



КСОНА5005А

Клемма / Позиция	2	3	1	4
Питание подается	○ — ○			
Питание не подается	○ — ○	○ — ○	○ — ○	

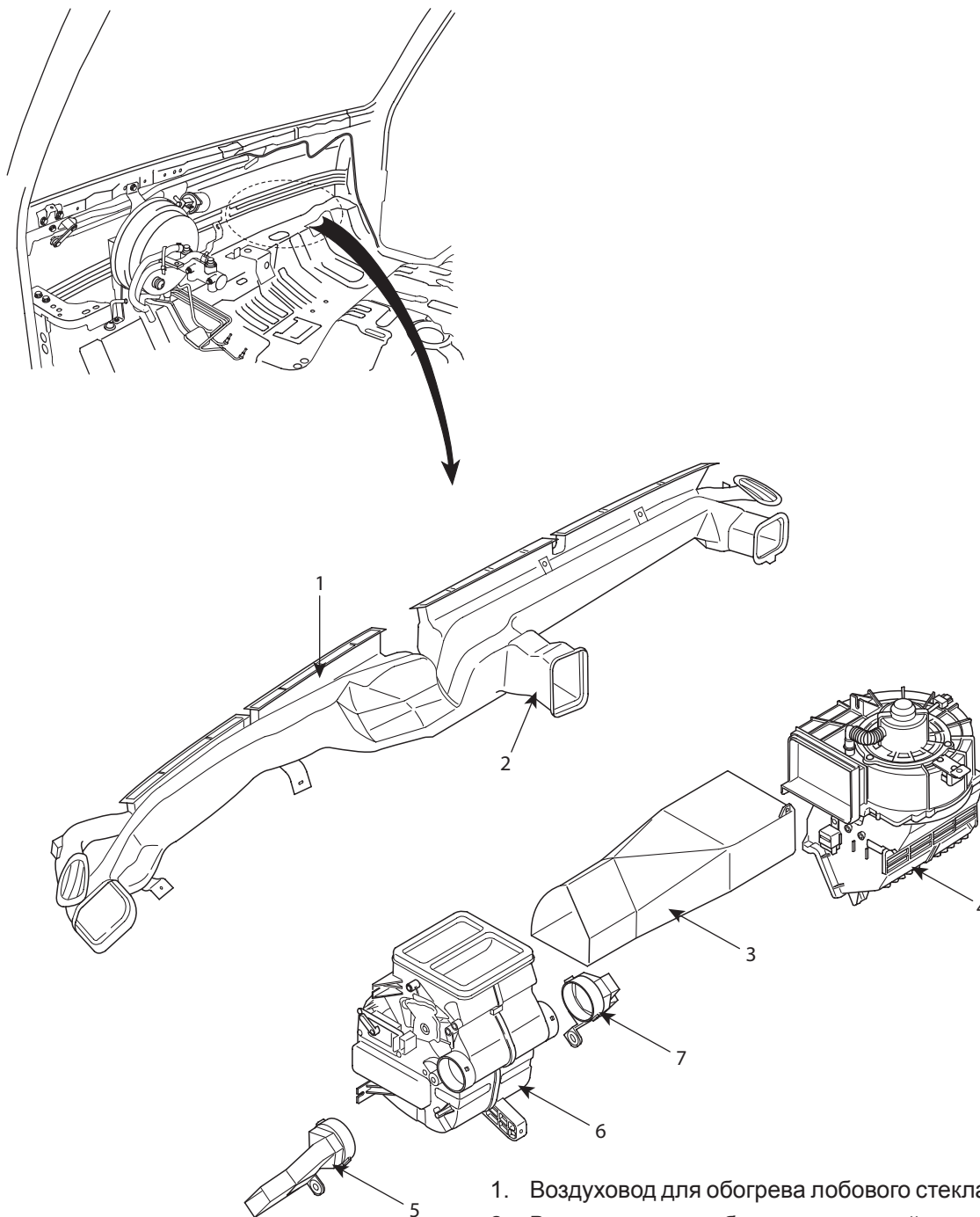
ЕСОНА5039А

4) Реле вентилятора

Позиция	Технические характеристики
Номинальное напряжение	24 В пост.тока
Диапазон рабочего напряжения	20 ~ 32 В пост.тока
Диапазон рабочих температур	-40 °С ~ 80 °С
Изолирующее сопротивление	1 МОм или больше

ОБОГРЕВАТЕЛЬ

УЗЛЫ И ДЕТАЛИ ECFFCFDA

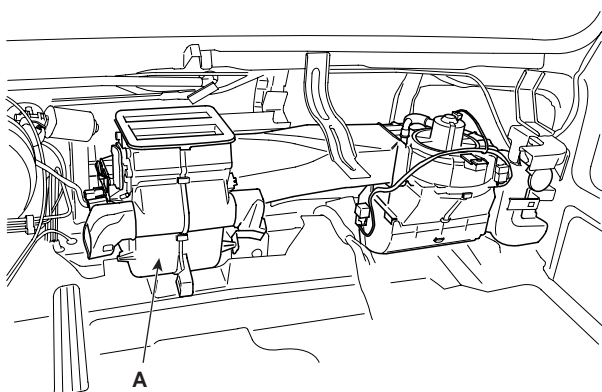


1. Воздуховод для обогрева лобового стекла
2. Воздуховод для обогрева передней части салона
3. Соединительный воздуховод
4. Блок вентилятора
5. Воздуховод для обогрева ног
6. Блок обогревателя
7. Воздуховод для обогрева ног

ЗАМЕНА

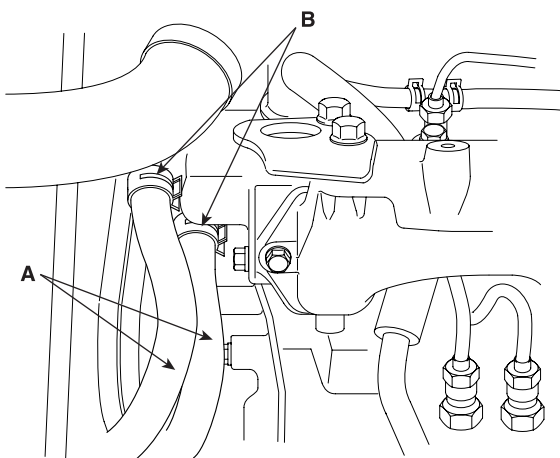
Е8А8680В

1. Отсоедините минусовый (-) провод аккумулятора.
2. Удалите и сохраните хладагент.
3. При холодном двигателе слейте из радиатора охлаждающую жидкость.
4. Отсоедините от блока обогревателя впускной и выпускной шланги.
5. Снимите главную предохранительную панель
6. Отсоедините блок обогрева лобового стекла (А) от соединительного воздуховода.



КСОНА5050А

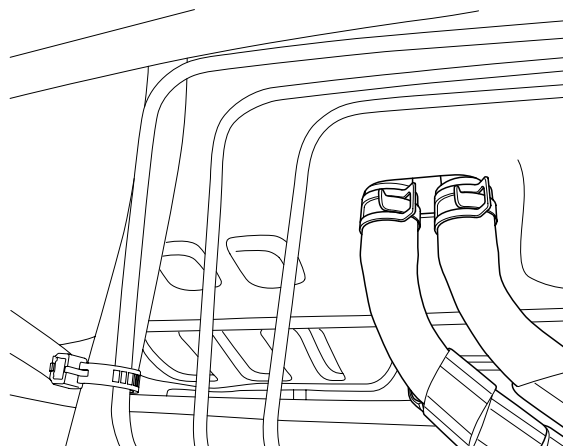
7. Установка выполняется в обратной последовательности.
8. Перед тем, как установить шланг (А) обогревателя, убедитесь, что хомут (В) затянут надежно



КVТН135А

⚠ ВНИМАНИЕ

1. При подсоединении шланга к патрубку обогревателя, проследите, чтобы внутрь не попали инородные материалы, и чтобы место соединения шланга и трубы было герметичным.
2. Участок соединения шланга и патрубка промажьте жидким уплотнителем.



КVТН136А

ОСМОТР

EF0EFCCF

1. Проверьте работу приводов заслонок.

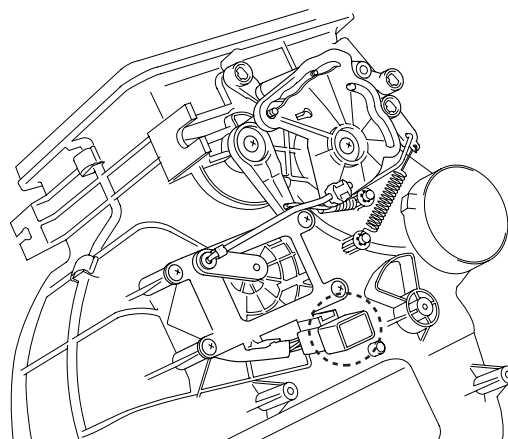
Клемма	1	2	3	4	5	6	7	8
Положение переключателя								
VENT (ВЕНТИЛЯЦИЯ)	○		○					
VI-LEVEL (ДВУХ-УРОВНЕВЫЙ РЕЖИМ)	○					○		
FOOT (ОБОГРЕВ НОГ)	○				○			
DEF/FOOT (ДЕФЛЕКТОР/ОБОГРЕВ НОГ)	○			○				
DEF (ДЕФЛЕКТОР)	○						○	

EMTHA5030A

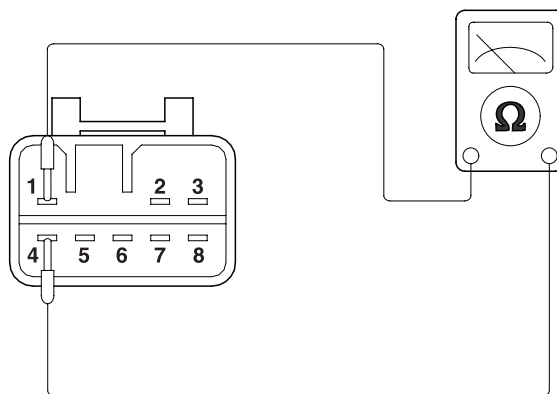
Клемма	Описание
1	М- (заземление)
2	М+ (аккумулятор)
3	Вентиляция
4	Дефлектор / обогрев ног
5	Обогрев ног
6	Двухуровневый режим
7	Дефлектор
8	-

2. После подсоединения минусового (-) зажима аккумулятора к клемме 1, а также его плюсового зажима (+) к клемме 2, поверните ручку переключателя в любое положение.

Если привод не работает, произведите его замену.



KVTH133B

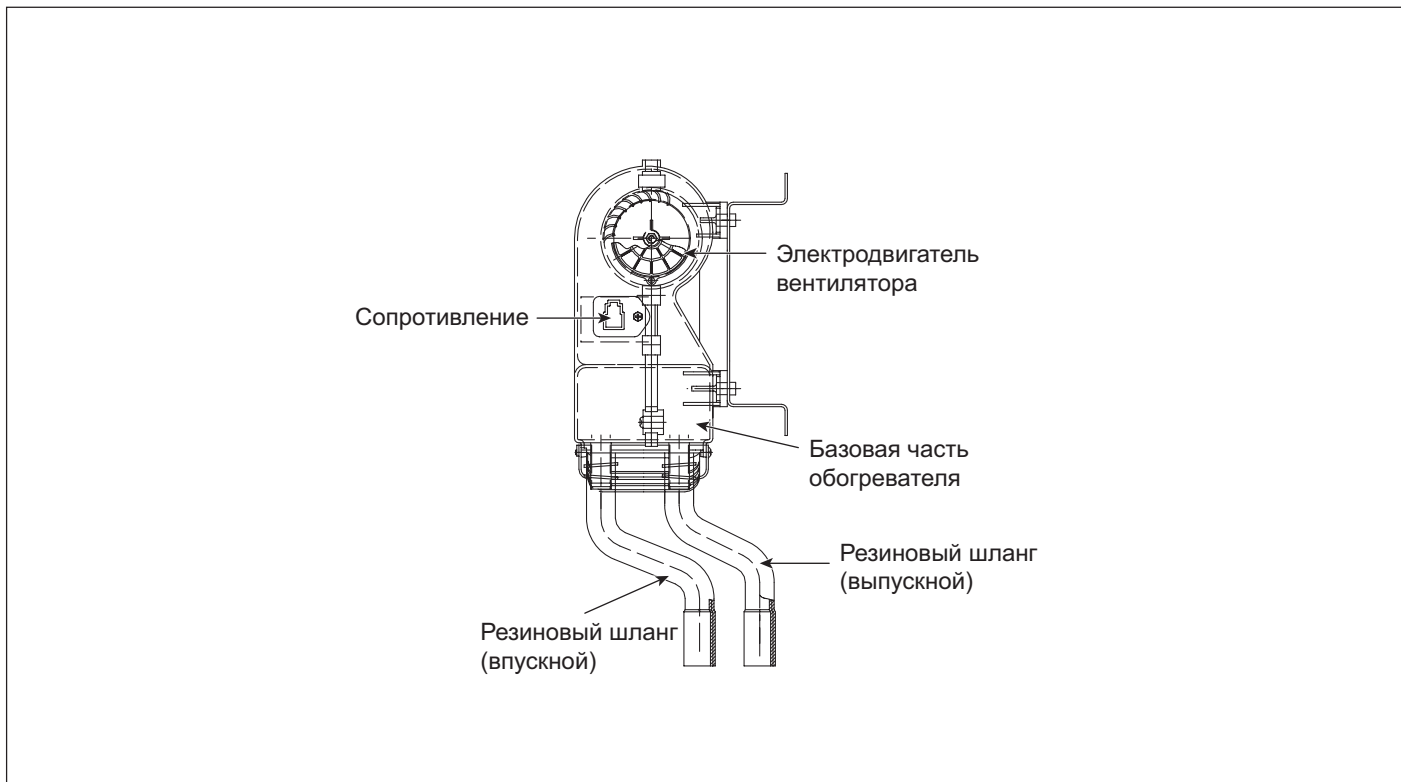


KVTH133A

ЗАДНИЙ ОБОГРЕВАТЕЛЬ

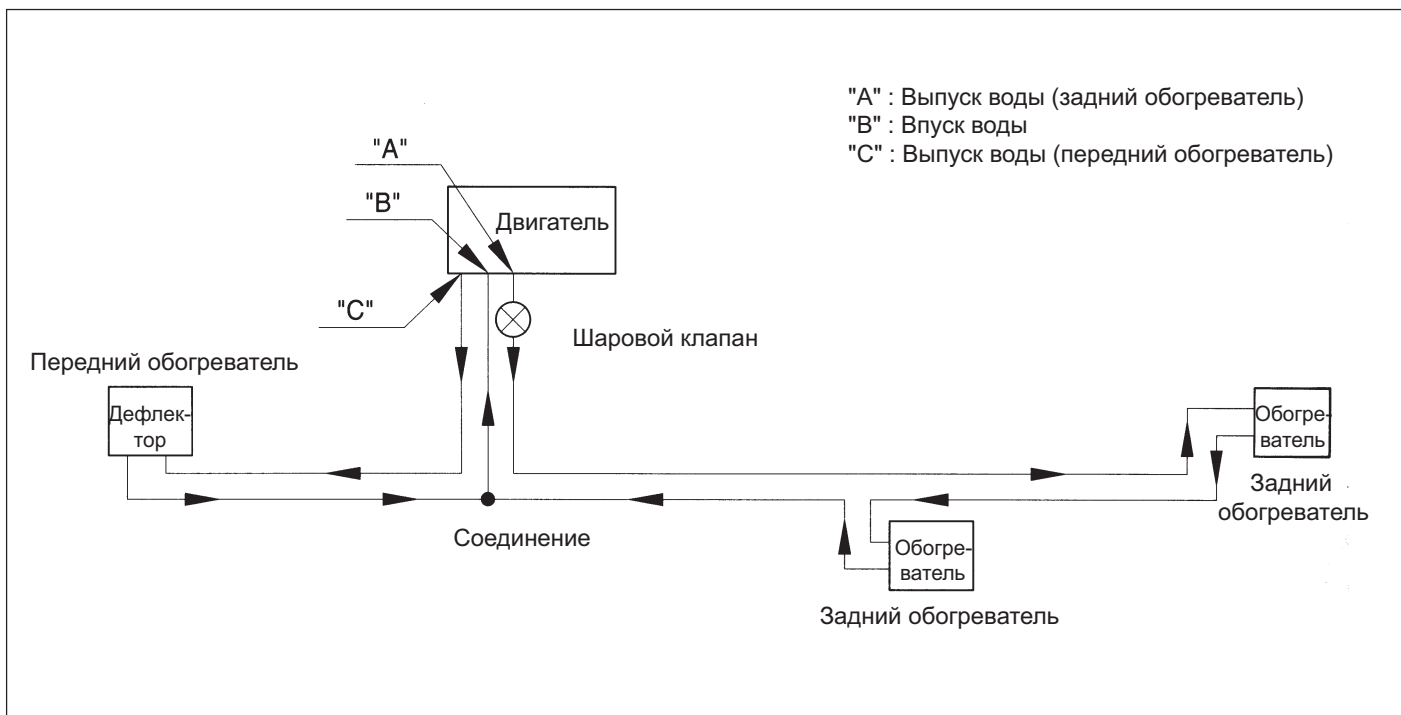
ОПИСАНИЕ

EF6BB74A



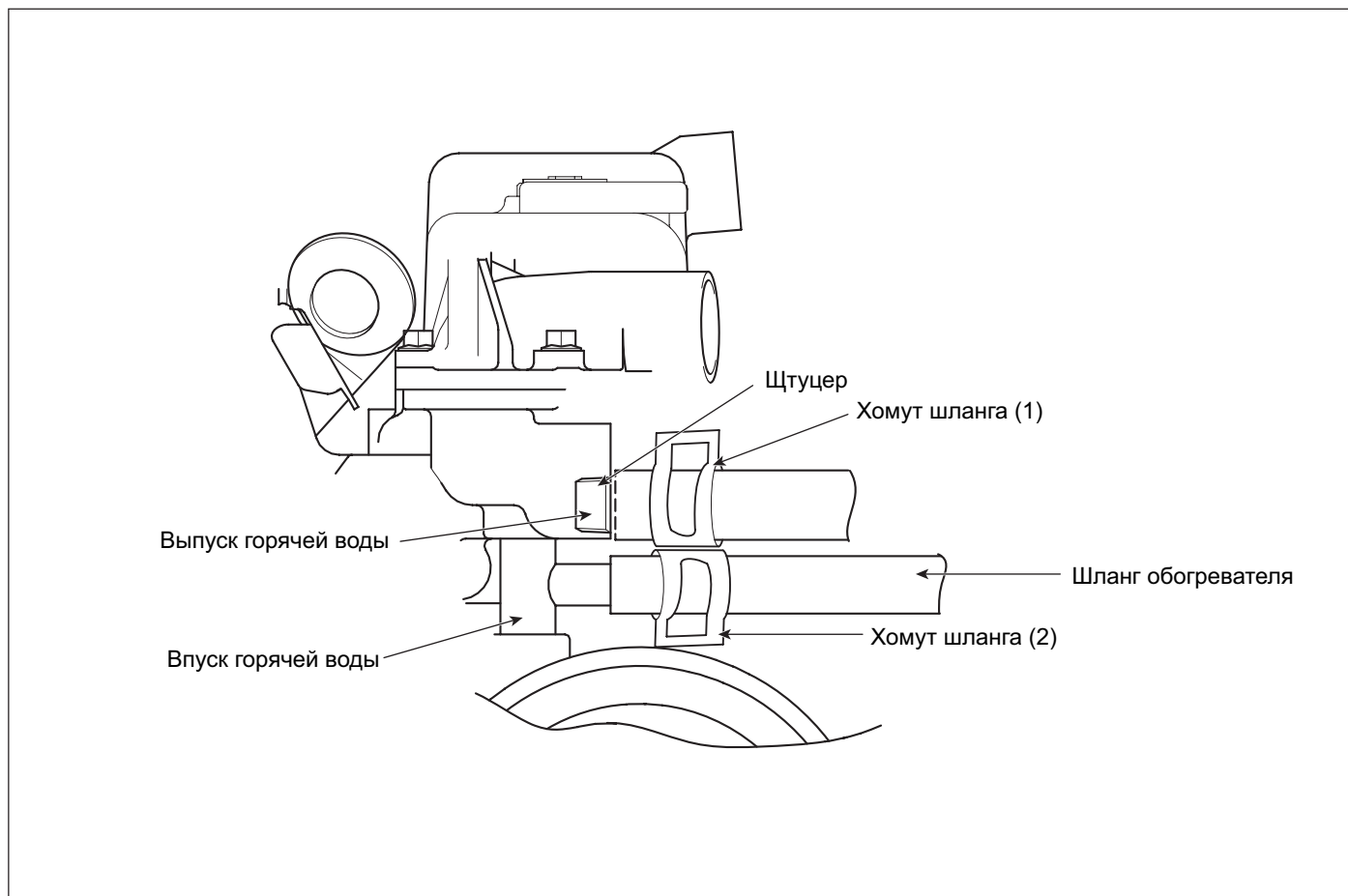
ЕСОНА5011А

ПРИНЦИПИАЛЬНАЯ СХЕМА ДВИЖЕНИЯ ВОДЫ В ОБОГРЕВАТЕЛЕ



ЕСОНА5014А

СХЕМА ПОДКЛЮЧЕНИЯ НАГРЕТОЙ ВОДЫ

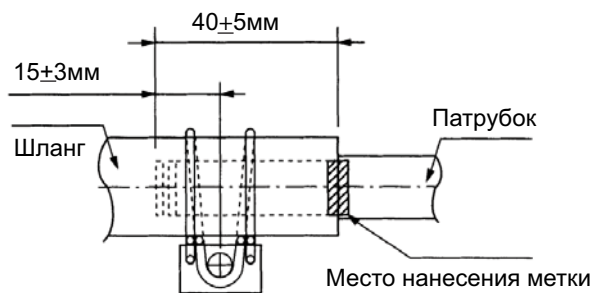


ЕСОНА5015А



ПРИМЕЧАНИЕ

- При подсоединении шланга к патрубку обогревателя необходимо избежать проникновения внутрь загрязнений. Во избежание утечек на участке соединения шланга и патрубка полностью затяните кольцо хомута.
- Соединение шланга с патрубком обогревателя должно выполняться согласно приведенному справа рисунку.
- Для предотвращения появления утечек нагретой воды на участке соединения шланга и патрубка его необходимо промазать жидким герметиком
- В месте соединения узла шарового клапана и штуцера используйте герметизирующую ленту или жидкий герметик.



ЕСОНА5016А

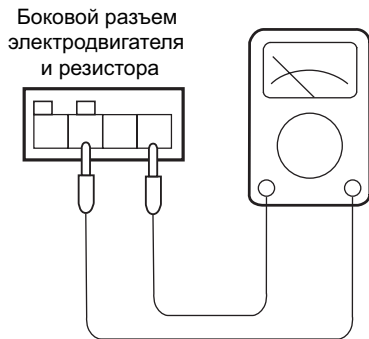
ПРОВЕРКА

NEDC768C5

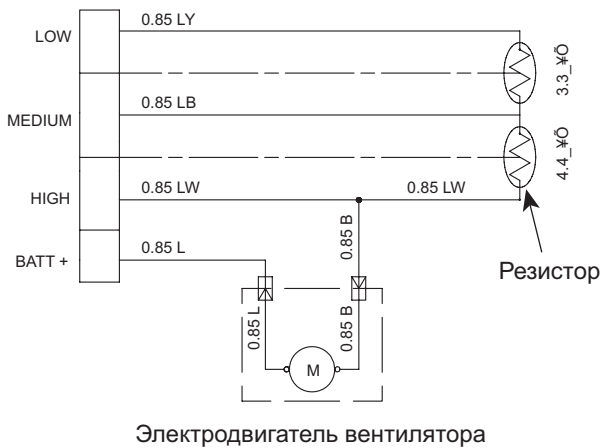
Электродвигатель вентилятора и резистор (в комплект оборудования входят два изделия каждого наименования)

1. Отсоедините электродвигатель вентилятора вместе с резистором от блока обогревателя.
2. Проверьте электродвигатель вентилятора следующим образом: соедините проводом зажим (+) аккумулятора с выводом 2 электродвигателя, а зажим (-) с выводом 3 разъема резистора.

Если электродвигатель не будет работать, замените его или резистор.



ЕСОHA5012A



ЕСОHA5013A

3. Проверьте цепи между клеммами на разрыв, как это показано на рисунке ниже.

Клемма	1	2	3	4
Омметр	MI	V+	HI	LO
Разрыва электрической цепи нет	○	—	—	○
	○	—	○	—

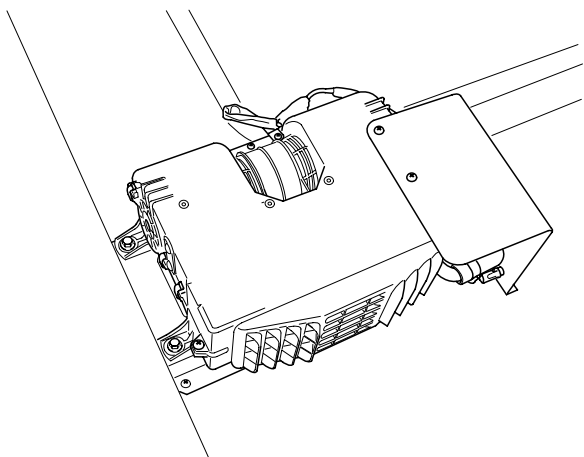
ЕСОHA5040A

При обнаружении разрыва электрической цепи произведите замену резистора.

ЗАМЕНА

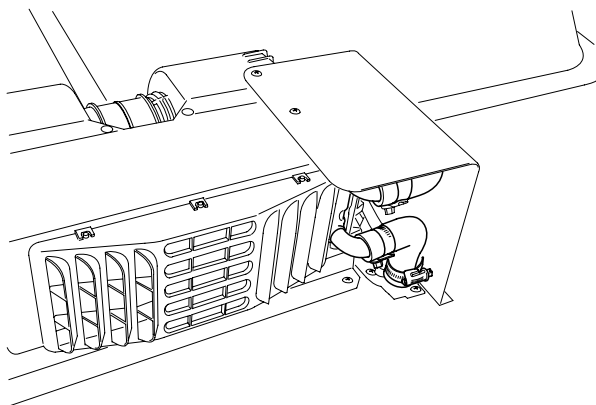
EE8156C1

1. Отсоедините минусовый (-) провод аккумулятора.
2. Блок заднего обогревателя располагается за сиденьем водителя.
3. Слейте из радиатора охлаждающую жидкость двигателя.
4. Выверните крепежный болт обогревателя.



КСОНА5519А

5. Отсоедините от блока обогревателя впускной и выпускной шланги.



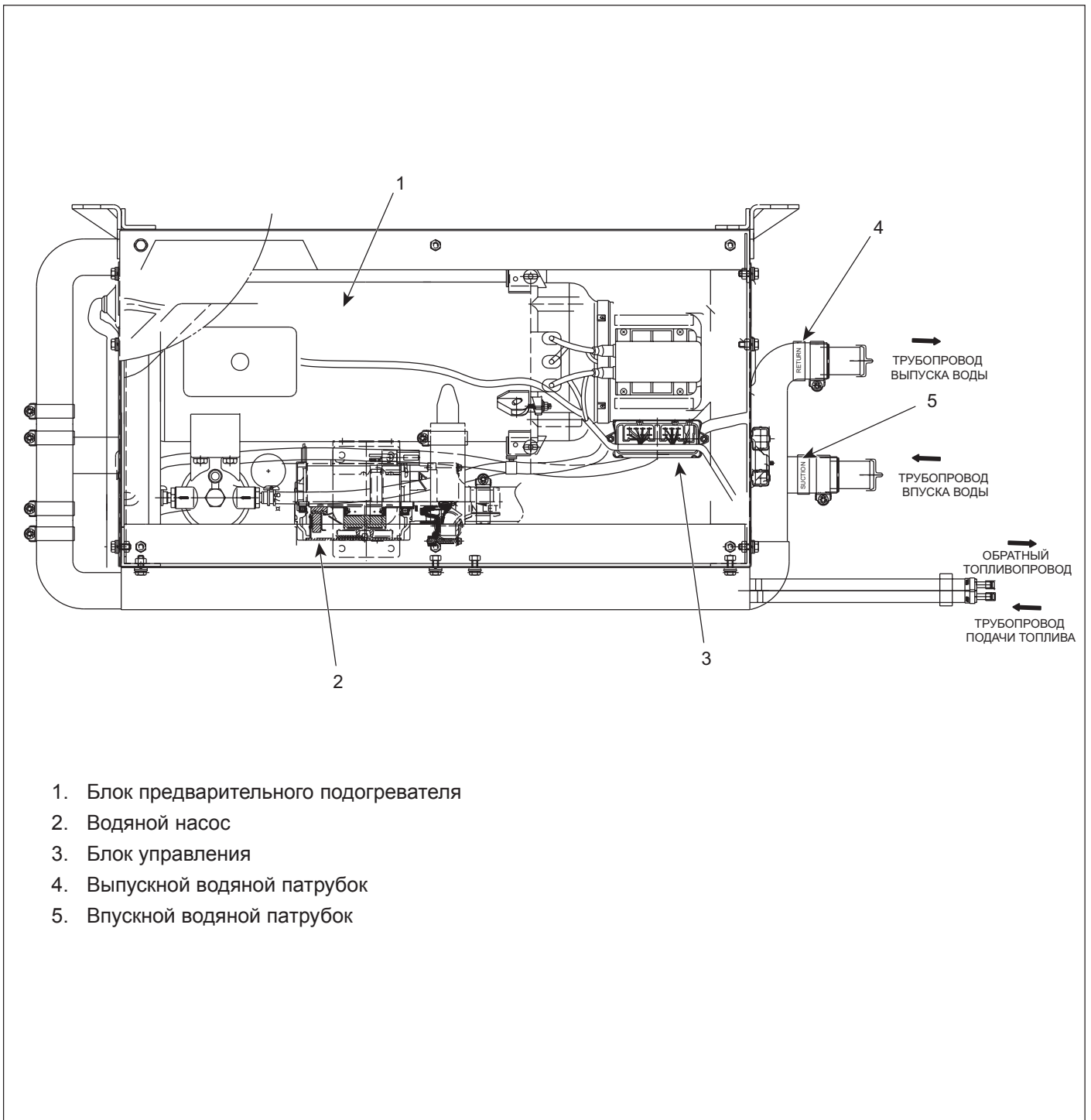
КСОНА5518А

6. Установка выполняется в обратной последовательности.

ПРЕДВАРИТЕЛЬНЫЙ ПОДОГРЕВАТЕЛЬ

ОПИСАНИЕ

E1FCC0AF



1. Блок предварительного подогревателя
2. Водяной насос
3. Блок управления
4. Выпускной водяной патрубок
5. Впускной водяной патрубок

РАБОТА ПРЕДВАРИТЕЛЬНОГО ПОДОГРЕВАТЕЛЯ

Перед включением системы предварительного подогрева должны быть тщательно проверены перечисленные ниже условия.

1. Наличие достаточного количества топлива в баке.
2. Полная герметичность соединений топливопроводов.
3. Отсутствие засорения топливного фильтра.
4. Полное открытие перепускного клапана в контуре охлаждающей жидкости.
5. Достаточное количество охлаждающей жидкости двигателя.
6. Отсутствие засорения патрубков впуска и выпуска воздуха.
7. Отсутствие остаточного воздуха в контуре охлаждающей жидкости.
8. Нормальная работа циркуляционного насоса.

МЕСТА И ВИДЫ ТЕХНИЧЕСКОГО ОБСЛУЖИВАНИЯ

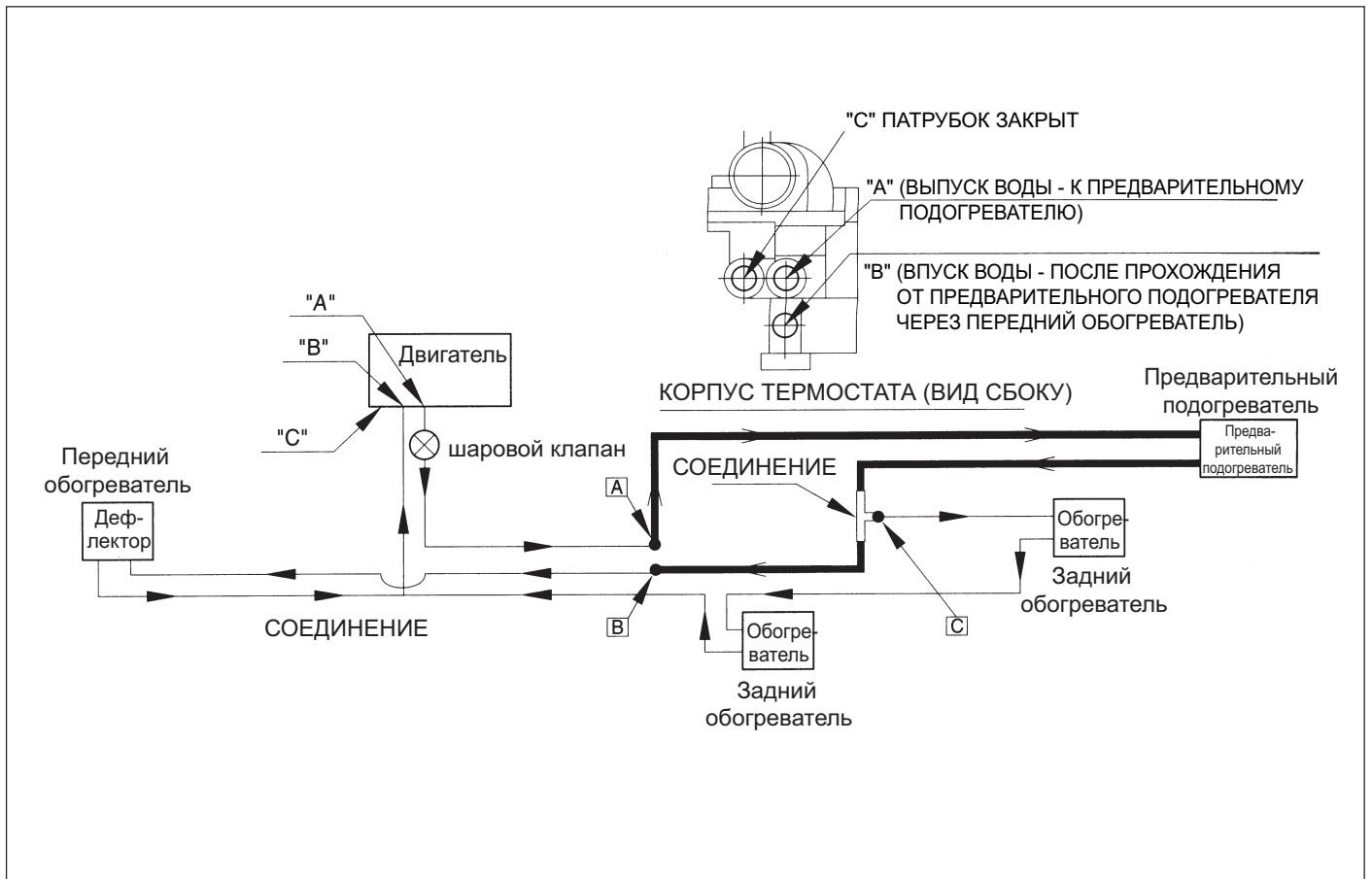
1. Регулярная чистка топливного фильтра и замена его при обнаружении повреждения.
2. Чистка теплообменника от сажи или грязи с помощью щетки и воды повышает эффективность и долговечность блока предварительного подогревателя.
3. Чистка детекторов пламени от сажи и грязи производится с помощью мягкой сухой ткани.
4. Регулировка искрового зазора зажигающего электрода производится посредством использования специального измерительного инструмента.
5. Чистка форсунки в разобранном состоянии.

РАБОТА ПЕРЕКЛЮЧАТЕЛЯ УПРАВЛЕНИЯ

1. Предварительный подогреватель
Предварительный подогреватель начинает работать при переводе его переключателя в положение ON (Включено).
Если температура охлаждающей жидкости превысит 75 °С, система предварительного подогрева прекратит работу.
Если температура охлаждающей жидкости упадет ниже 65 °С, система предварительного подогрева прекратит работу.
2. Водяной насос
Вне зависимости от того, работает предварительный подогреватель или нет, охлаждающая жидкость (вода) может циркулировать в системе.
3. Горелка
Когда переключатель предварительного подогревателя включен (ON), режим его работы отображается индикаторными лампочками. Когда предварительный подогреватель работает, → горит индикаторная лампочка . Когда он не работает, → лампочка не горит.
4. Водяной насос
Когда предварительный подогреватель включен (переключатель находится в положении ON), режим работы водяного насоса отображается индикаторными лампочками. Когда водяной насос работает, → горит индикаторная лампочка. Когда он не работает, → лампочка не горит.



ФУНКЦИОНАЛЬНАЯ СХЕМА ВОДЯНОГО КОНТУРА



ОБНАРУЖЕНИЕ НЕИСПРАВНОСТЕЙ

E2C72CE4

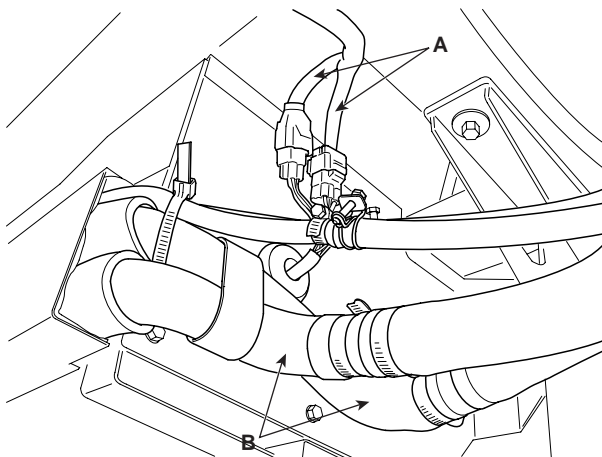
	Признак	Причины	Методы устранения
1	Индикаторная лампа работы системы не горит, даже если ручка переключателя установлена в положение "работа".	<ul style="list-style-type: none"> Сгорел плавкий предохранитель (F1) Разорвана цепь питания Неисправность лампы 	<ul style="list-style-type: none"> Замена Проверка Замена
2	Приводной электродвигатель не работает, даже если горит индикаторная лампочка	<ul style="list-style-type: none"> Разорвана цепь питания электродвигателя Температура воды выше 75 °С Неисправность приводного электродвигателя Неисправность блока управления 	<ul style="list-style-type: none"> Проверка и восстановление Охладить до нормы Ремонт или замена Ремонт или замена
3	Приводной электродвигатель работает, однако, нет впрыска топлива	<ul style="list-style-type: none"> Отсутствие топлива Замерзание топлива Топливный фильтр забит посторонними частицами или кристаллами замерзшей воды Отказ термостата при перегреве (115°C) Разорвана цепь электромагнитного клапана Неисправность электромагнитного клапана Утечка топлива в местах соединения Ослаблено крепление форсунки Попадание воздуха в топливопровод 	<ul style="list-style-type: none"> Заправка Выбор дизельного топлива, стойкого к замерзанию Чистка или замена Нажатие кнопки возврата Осмотр Ремонт или замена Подтягивание Подтягивание или замена Удаление воздуха с помощью клапана для прокачки системы
4	Топливо впрыскивается, но не поджигается	<ul style="list-style-type: none"> Повреждены зажигающие электроды или неправильный искровой зазор Неисправность блока зажигания Неисправность блока управления Нехватка или избыток воздуха для горения 	<ul style="list-style-type: none"> Ремонт или замена Замена Ремонт или замена Осмотр, проверка и регулировка
5	Не поддерживается постоянное горение топлива	<ul style="list-style-type: none"> Загрязнен детектор пламени Неисправность детектора пламени Неисправность электромагнитного клапана Неисправность блока управления 	<ul style="list-style-type: none"> Чистка Замена Ремонт или замена Ремонт или замена
6	Горение продолжается только от 5 до 10 минут и после этого прекращается	<ul style="list-style-type: none"> Забит топливный фильтр Перегрев (не срабатывает термостат) <ul style="list-style-type: none"> Плохие характеристики водяного насоса Подсос воздуха в контур циркуляции воды или в двигатель Слишком большие препятствия прохождению воды в контуре ее циркуляции 	<ul style="list-style-type: none"> Замена После устранения причины, которая вызвала перегрев, нажмите кнопку возврата
		<ul style="list-style-type: none"> Не полностью открыт клапан двигателя для впуска воды. Замерзание охлаждающей жидкости <ul style="list-style-type: none"> Ухудшение впрыскивающей способности форсунки Снижение качества топлива из-за попадания в топливопровод воды и загрязнений Утечка топлива из топливопровода Снижение производительности топливного насоса Нехватка или избыток воздуха для горения 	<ul style="list-style-type: none"> Прочистите Прочистите Замените Замените Прочистите

	Признак	Причины	Методы устранения
7	Выход черного дыма	<ul style="list-style-type: none"> Топливо не отвечает техническим условиям (кроме дизельного и тяжёлого керосина) Нехватка воздуха для горения Слой нагара в камере сгорания Низкое напряжение (ниже 20 В) 	<ul style="list-style-type: none"> Использование рекомендованного топлива Надлежащая регулировка подачи воздуха Чистка Подзарядка аккумулятора
8	Выход белого дыма	<ul style="list-style-type: none"> Избыток воздуха для горения Нехватка топлива Неправильный впрыск топлива Топливо не отвечает техническим условиям 	<ul style="list-style-type: none"> Надлежащая регулировка подачи воздуха Замена топлива перед морозами и проверка фильтра на загрязнение Замена топлива на топливо рекомендованного типа
9	Аномальный звук во время горения	<ul style="list-style-type: none"> Слой нагара в камере сгорания 	<ul style="list-style-type: none"> Удаление нагара
10	Аномальный звук во время работы двигателя	<ul style="list-style-type: none"> Поврежден вентилятор Износ подшипников 	<ul style="list-style-type: none"> Замена Замена
11	При пуске предварительного подогревателя срабатывает плавкий предохранитель	<ul style="list-style-type: none"> Неисправность приводного электродвигателя, водяного насоса, вентилятора и подшипников Обрыв в электрической цепи 	<ul style="list-style-type: none"> Замена дефектных узлов и деталей Замена дефектных узлов и деталей
12	Не работает водяной насос	<ul style="list-style-type: none"> Разрыв в цепи плавкого предохранителя (F1, F2) Замерзание охлаждающей жидкости Не действует крыльчатка водяного насоса из-за попадания загрязнений в водяной контур Разрыв в цепи водяного насоса Неисправность блока управления 	<ul style="list-style-type: none"> Замена После прогрева долейте воду Чистка Проверка Ремонт или замена

ЗАМЕНА

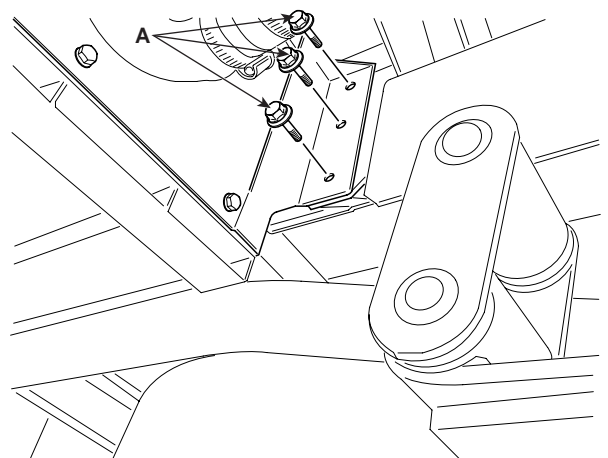
E77220B4

- Отсоедините минусовый (-) провод аккумулятора.
- Предварительный подогреватель находится справа в задней части автомобиля.
- Слейте охлаждающую жидкость.



KCOHA5522A

- Разъедините разъем (A), отсоедините шланги впуска и выпуска воды (B).
- Выверните крепежный болт (A) предварительного подогревателя.

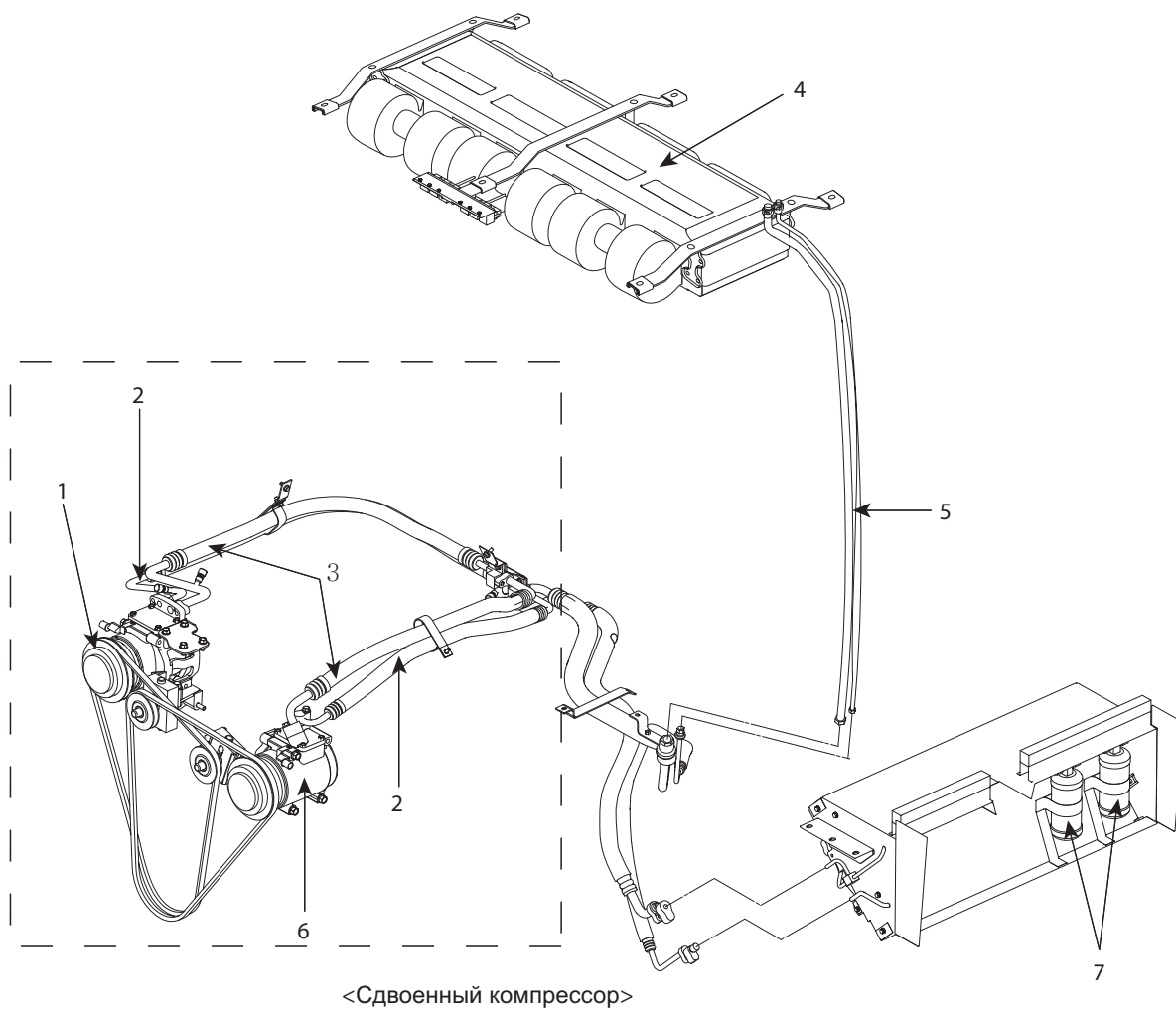


KCOHA5521A

- Установка выполняется в обратной последовательности.

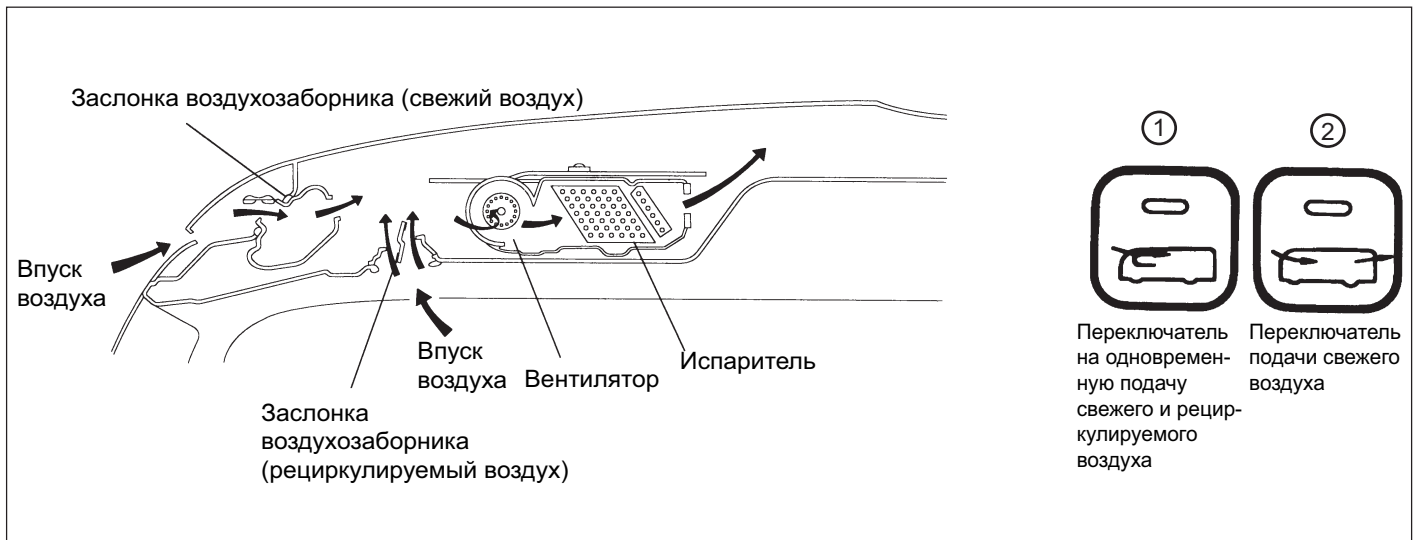
КОНДИЦИОНЕР

УЗЛЫ И ДЕТАЛИ E658E3B8



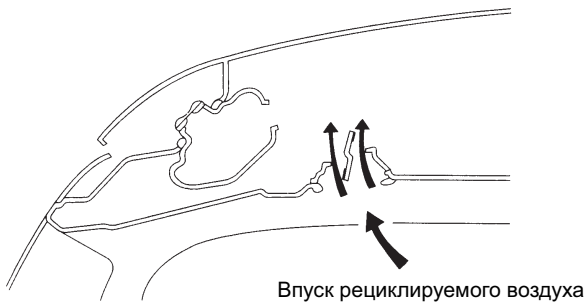
1. Компрессор
2. Трубопровод низкого давления
3. Трубопровод высокого давления
4. Испаритель
5. Трубка хладагента
6. Компрессор
7. Влагуловитель

ОПИСАНИЕ EEAAB3FD



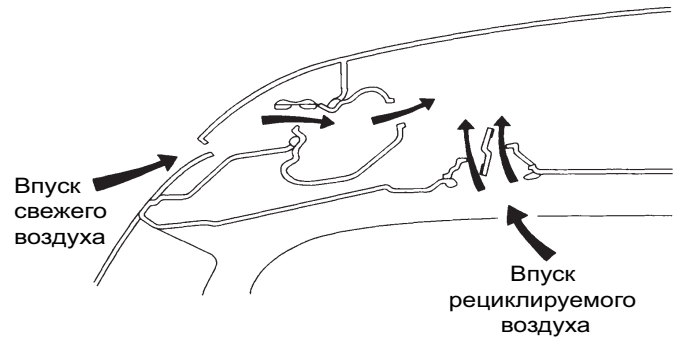
ЕСОHA5021A

1. Включение вентилятора при отключенных переключателях 1 и 2 обеспечивает циркуляцию внутрикабинного воздуха.
 - Переключатели 1 и 2 находятся в положении OFF (Выключено), т.е. кнопки переключателей не нажаты.



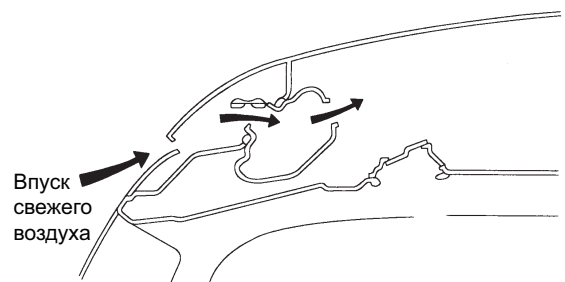
ЕСОHA5022A

2. Приток циркулирующего и наружного воздуха имеет место, когда при включенном вентиляторе переключатель 1 находится во включенном положении.
 - Переключатель 1 находится в положении ON (Включено), а переключатель 2 находится в положении OFF (Выключено), т.е. нажата только кнопка переключателя 1).



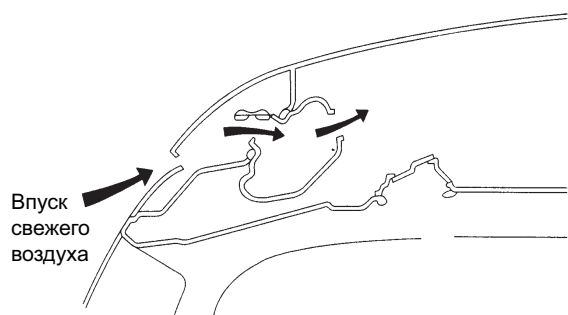
ЕСОHA5023A

3. Приток только наружного воздуха имеет место, когда при включенном вентиляторе переключатель 2 находится во включенном положении.
 - Переключатели 1 и 2 находятся в положении ON (Включено), т.е. обе кнопки переключателей 1 и 2 нажаты.



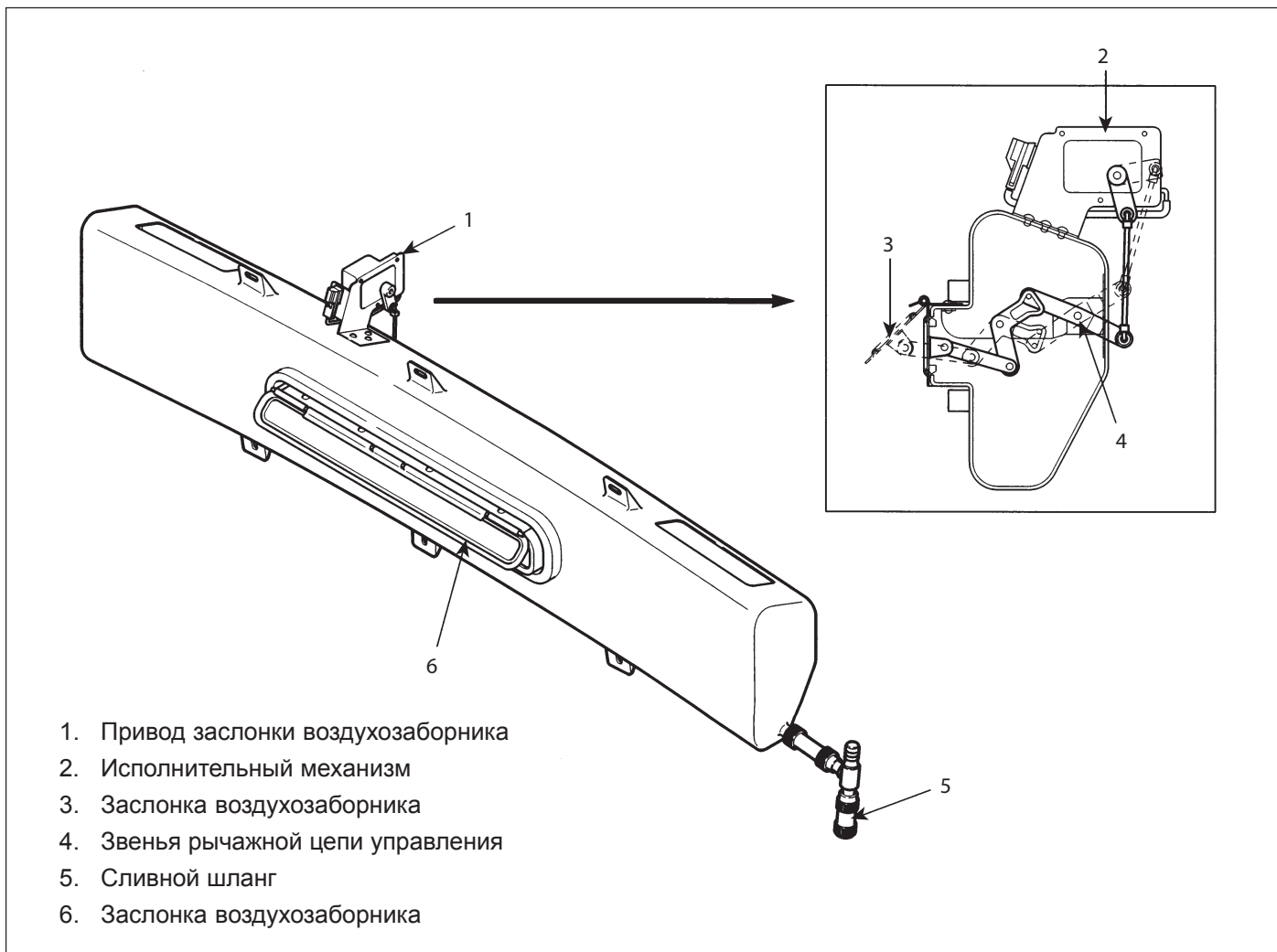
ЕСОHA5024A

4. Приток наружного воздуха имеет место, когда вентилятор включен, переключатель 1 находится в выключенном положении, а переключатель 2 во включенном.
- Переключатель 1 находится в положении OFF (Выключено), переключатель 2 находится в положении ON (Включено), т.е. нажата только кнопка переключателя 2.



ЕСОНА5025А

ЗАСЛОНКА ВОЗДУХОЗАБОРНИКА

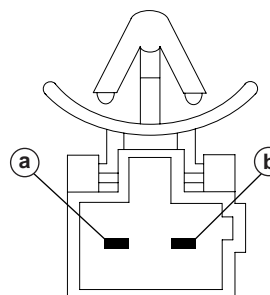


ЕСОНА5026А

ТЕХНИЧЕСКИЕ ДАННЫЕ

Позиции	Технические данные
Номинальное напряжение	24 В постоянного тока
Номинальный ток	125 мА
Номинальная частота вращения	4 об/мин
Диапазон рабочих напряжений	20-30 В
Привод	по одному на каждый комплект системы
Заслонка	по одной на каждый комплект системы

a	b	Положение
+	-	Закрытое
-	+	Открытое

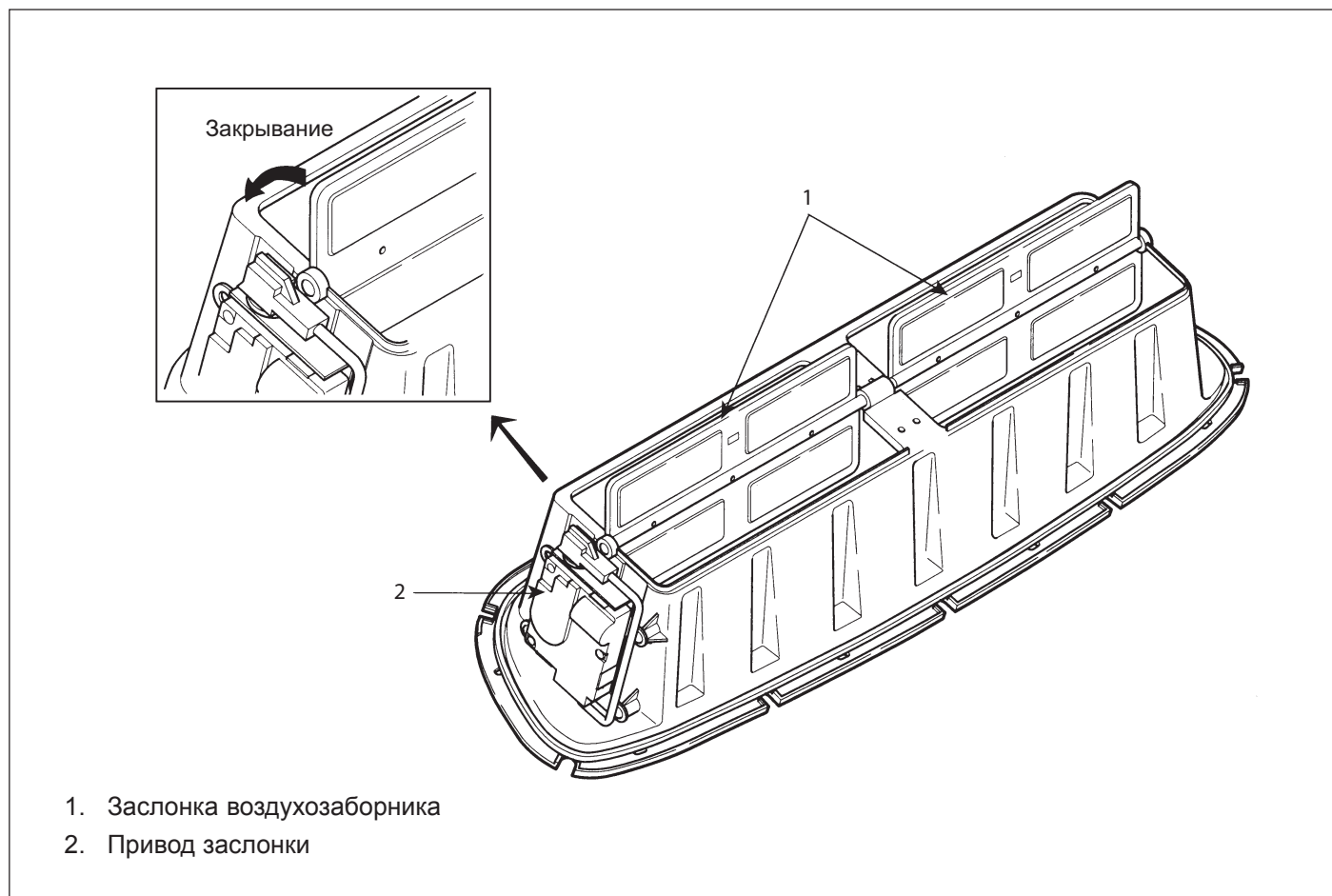


ПРОВЕРКА ПРИВОДА

Приложите напряжение от аккумулятора к каждой клемме, как это показано на рисунке справа, и убедитесь в том, что привод работает нормально.

КСОНА5029А

ПОВОРОТНАЯ ЗАСЛОНКА

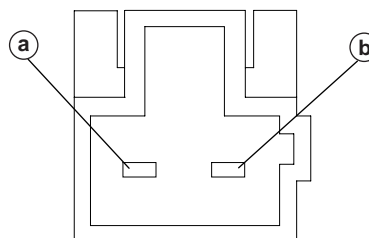


ЕСОНА5027А

ТЕХНИЧЕСКИЕ ДАННЫЕ

Позиции	Технические данные
Номинальное напряжение	24 В постоянного тока
Номинальный ток	125 мА
Номинальная частота вращения	4 об/мин
Диапазон рабочих напряжений	20-30 В
Привод	по два на каждый комплект системы
Заслонка	по две на каждый комплект системы

a	b	Положение
+	-	Закрытое
-	+	Открытое

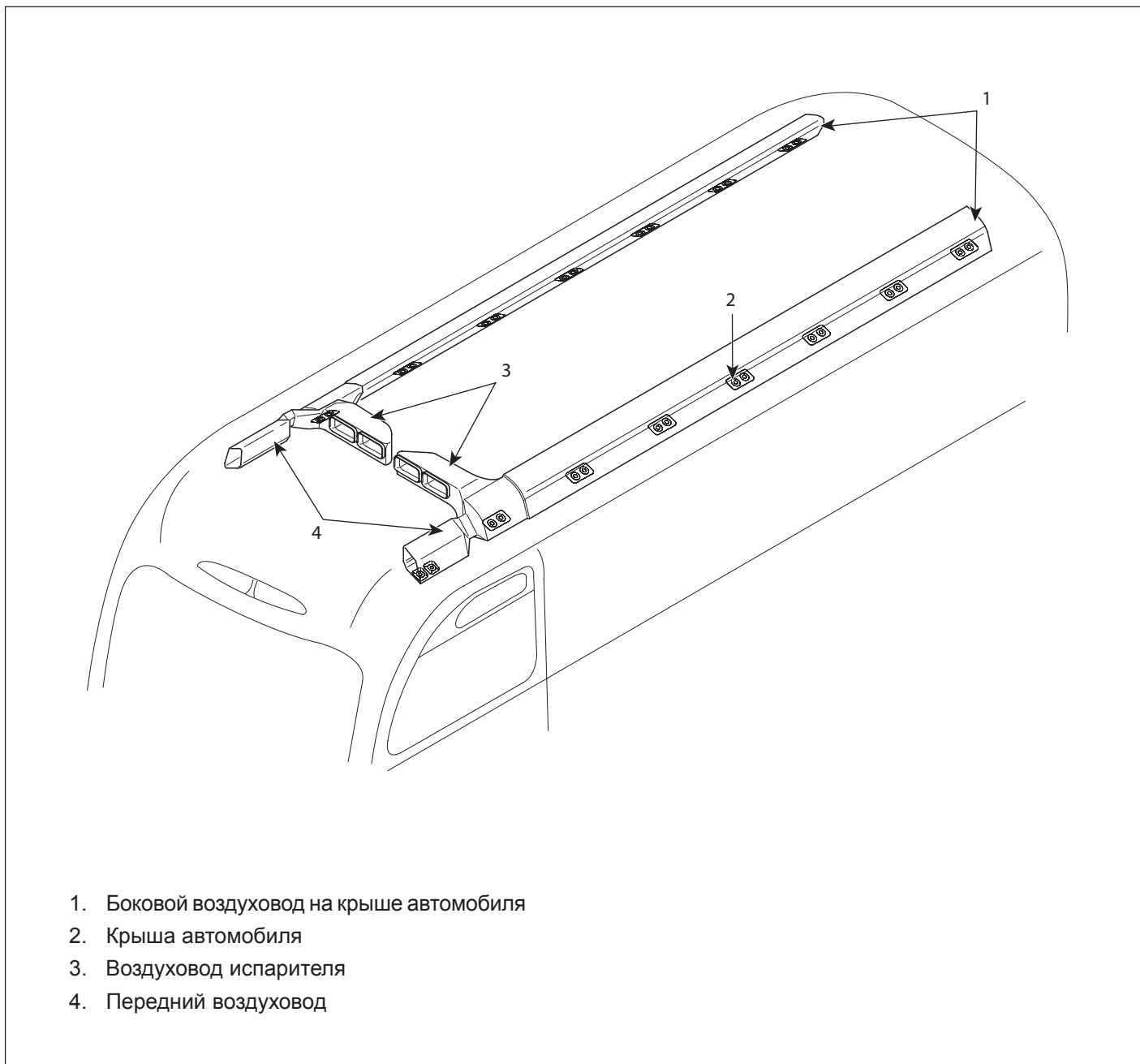


ПРОВЕРКА ПРИВОДА

Приложите напряжение аккумулятора к каждой клемме, как это показано на рисунке справа и убедитесь в том, что привод работает нормально.

КСОНА5031А

БОКОВОЙ ВОЗДУХОВОД ПАССАЖИРСКОГО САЛОНА

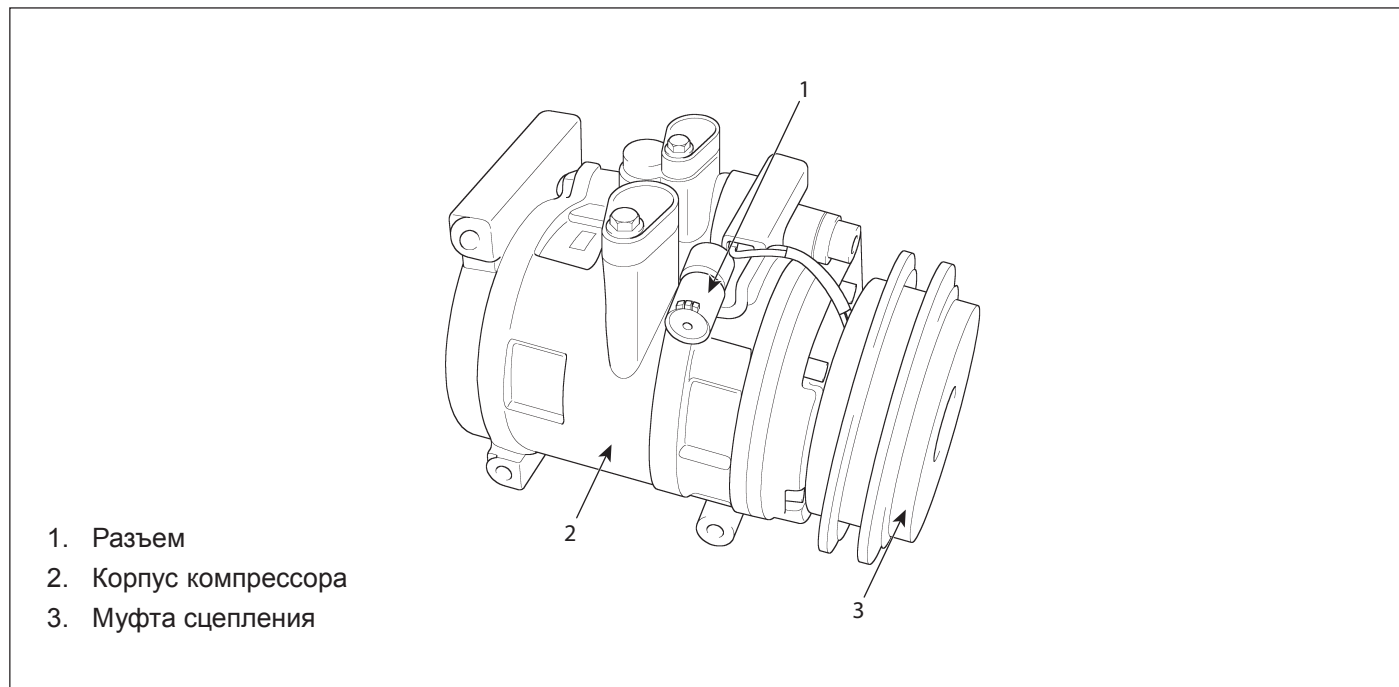


1. Боковой воздуховод на крыше автомобиля
2. Крыша автомобиля
3. Воздуховод испарителя
4. Передний воздуховод

КОМПРЕССОР

УЗЛЫ И ДЕТАЛИ

E53E039B



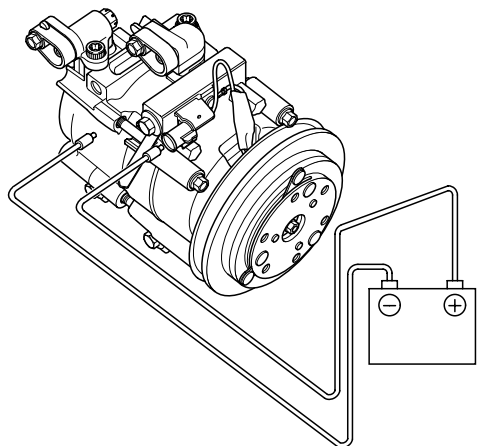
ECOHA5029A

ПРОВЕРКА

E49CEA80

1. Работа электромагнитной муфты сцепления

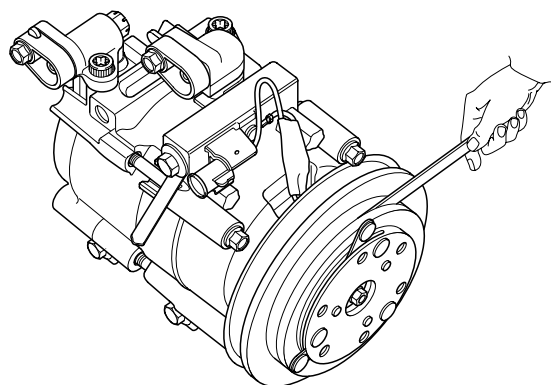
- 1) Снимите разъем с электромагнитной муфты сцепления.
- 2) Соедините проводом минусовый (-) вывод аккумулятора с разъемом электромагнитной муфты сцепления, а плюсовой (+) вывод – с ее корпусом.
- 3) Если электромагнитная муфта находится в рабочем состоянии, она должна издать щелкающий звук. Если между шкивом и якорем нет контакта (нет звука щелчка), это означает, что электромагнитная муфта повреждена.



KVTH137A

2. Проверьте наличие воздушного зазора в электромагнитной муфте.

Используя калиброванный щуп, проверьте величину зазора между ступицей муфты и шкивом компрессора. Когда электромагнитная муфта сцепления выключена, величина этого зазора должна быть в пределах 0,2-0,5 мм.

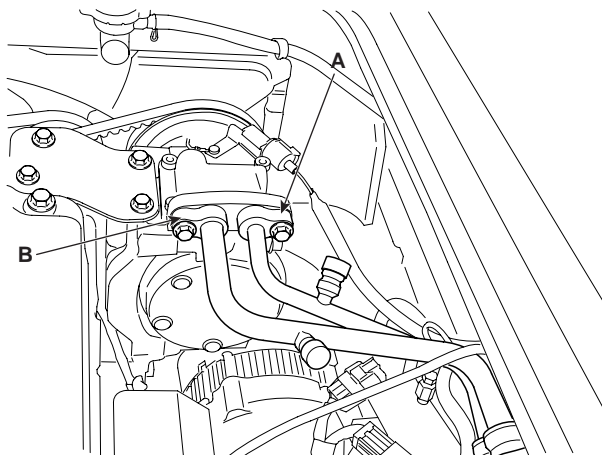


KVTH138A

ЗАМЕНА

EB2370A1

1. Слейте и сохраните хладагент.
2. Ослабьте натяжение приводного ремня.
3. Выверните крепежные болты, и отсоедините от компрессора трубопроводы высокого (A) и низкого (B) давления.



КСОНА5504А

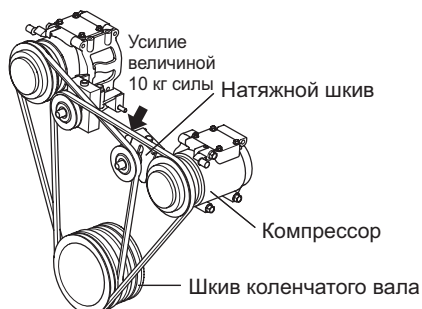
4. Отсоедините разъем.
5. Выверните крепежный болт компрессора, затем снимите компрессор.
6. Установка выполняется в обратной последовательности.

РЕГУЛИРОВКА

EF8FEDC6

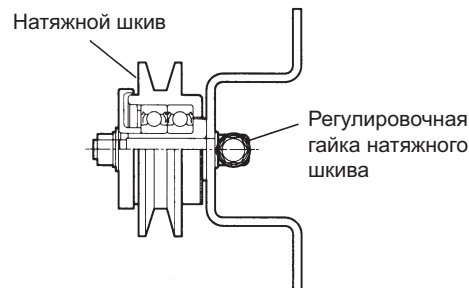
1. Приложите к приводному клиновому ремню в средней точке между шкивом компрессора и натяжным шкивом усилие величиной 98 Н (10 кг силы или 22 фунта силы) и измерьте стрелу его прогиба.

Величина стрелы прогиба по техническим условиям:
10 мм



ЕСОНА5030А

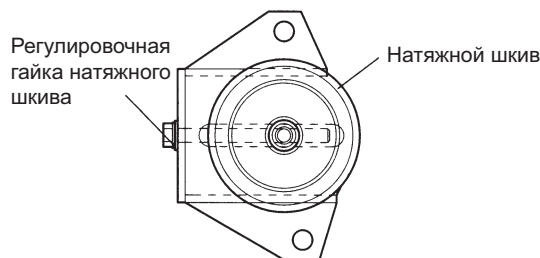
2. Если прогиб приводного ремня превышает заданную величину, ослабьте гайку крепления натяжного шкива и с помощью изменение его положения отрегулируйте натяжение приводного ремня до заданной величины.



ЕСОНА5031А

⚠ ВНИМАНИЕ

Проверяйте наличие и уровень охлаждающей жидкости, по возможности, чаще

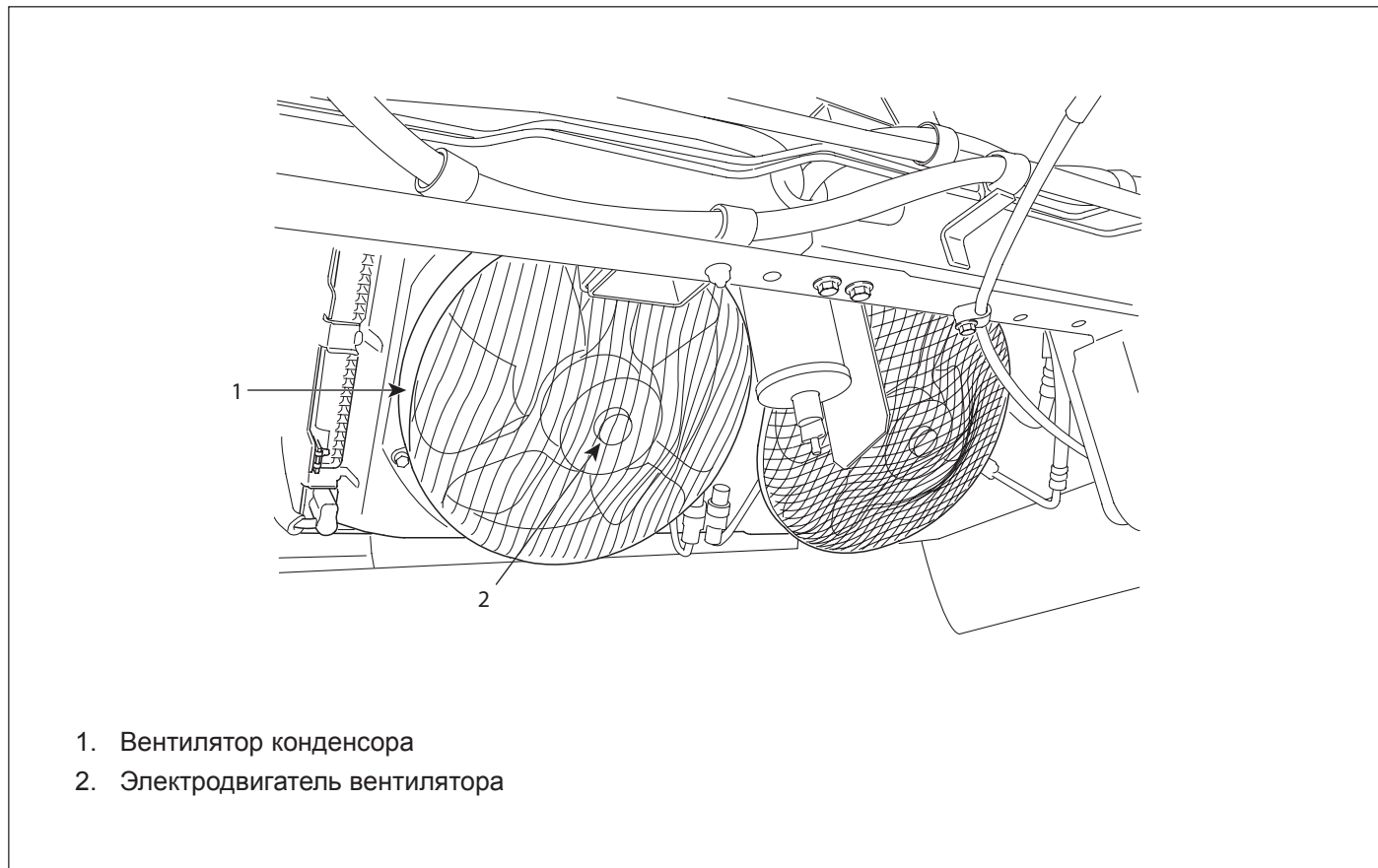


Увеличение натяжения ← → Уменьшение натяжения

ЕСОНА5032А

ВЕНТИЛЯТОР КОНДЕНСОРА И ЭЛЕКТРОДВИГАТЕЛЬ

УЗЛЫ И ДЕТАЛИ ECF2A7F7

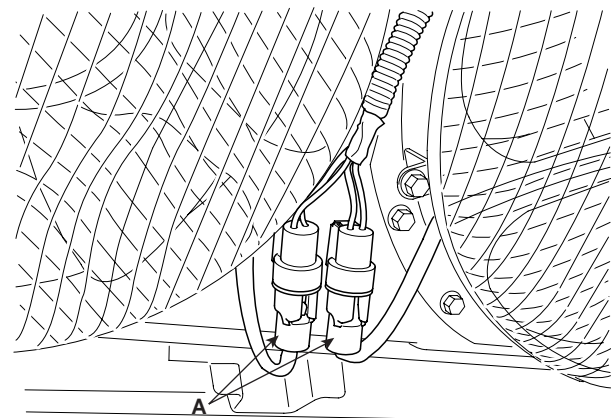


- 1. Вентилятор конденсора
- 2. Электродвигатель вентилятора

ЕСОНА5033А

ПРОВЕРКА E1CDCF1A

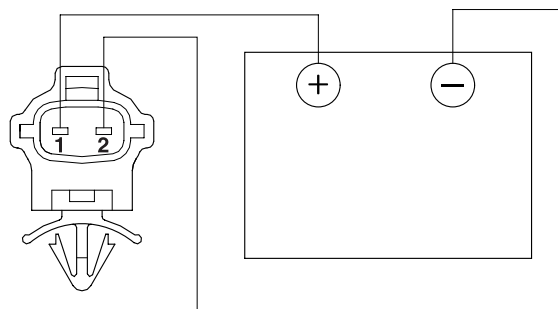
1. Отключите разъемы (А) электродвигателя вентилятора конденсатора.



КСОНА5506А

2. Проверка электродвигателя вентилятора конденсора.

Проверку работы этого электродвигателя проведите путем соединения клемм 1 и 2 разъема конденсора с клеммой (+) аккумулятора и землей, соответственно.

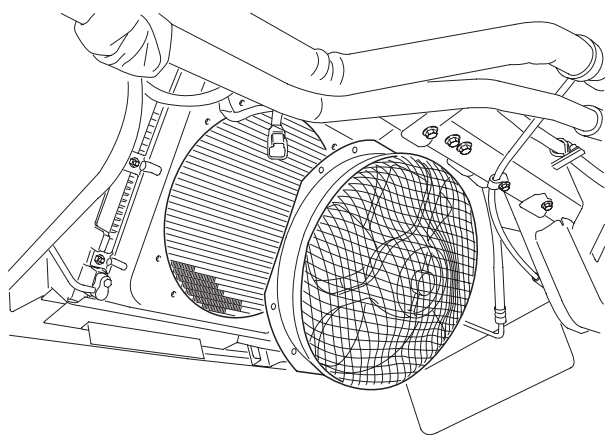


КVTH143А

ЗАМЕНА

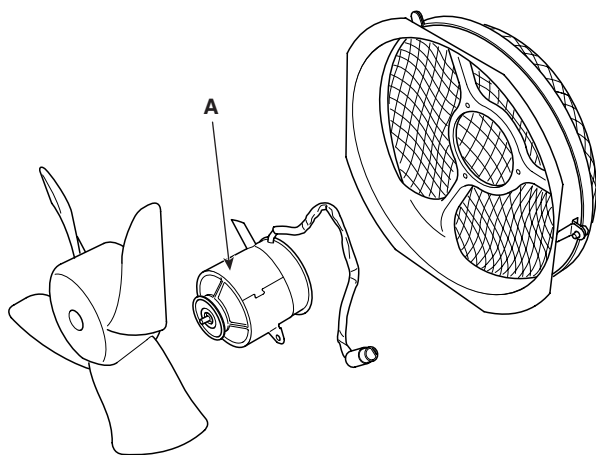
EFA0A00C

1. Отсоедините минусовый (-) провод аккумулятора.
2. Снимите с конденсора его вентилятор вместе с электродвигателем.



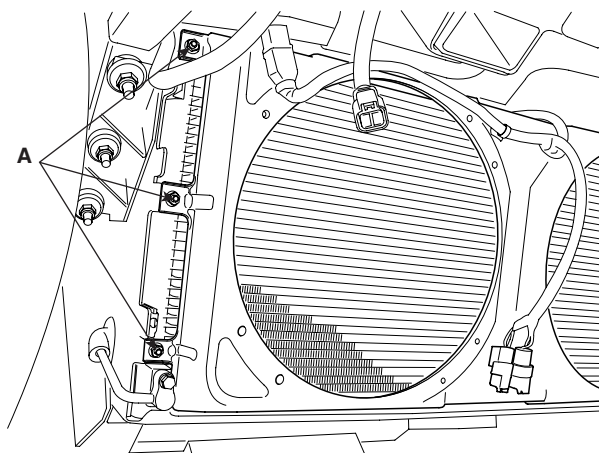
КСОНА5507А

3. Снимите с конденсора его электродвигатель (А).



КСОНА5508А

4. Выверните крепежный болт (А) конденсора и снимите конденсор.



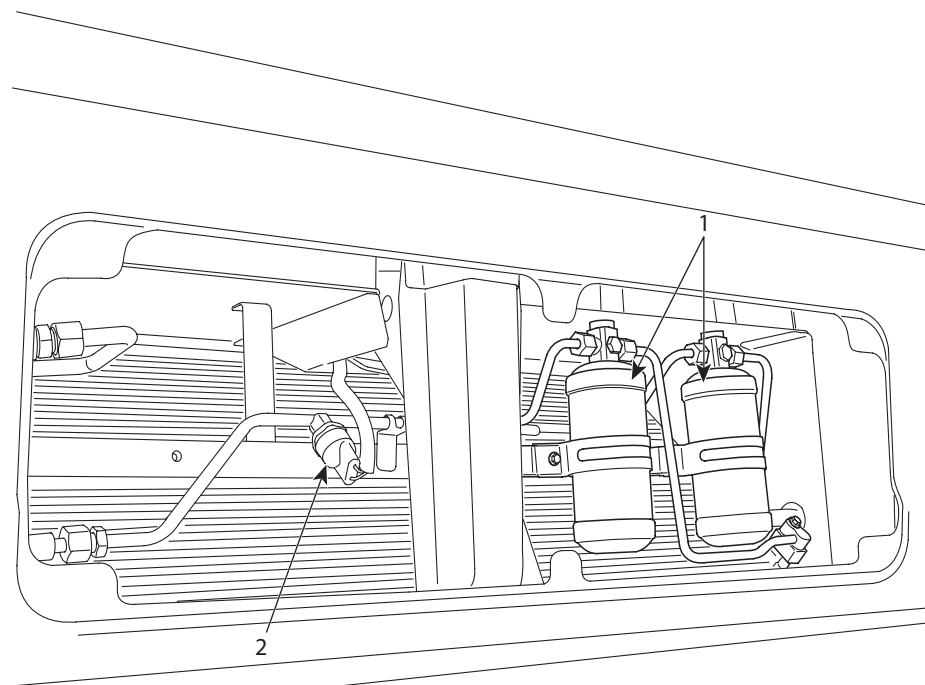
КСОНА5509А

⚠ ВНИМАНИЕ

1. **Замените уплотнительные кольца в каждом месте их установки. Перед установкой новых уплотнительных колец нанесите тонкий слой масла для холодильных установок на места их установки.**
Для того чтобы избежать утечек хладагента R-134a, убедитесь в установке уплотнительных колец нужной марки.
2. **При установке нового конденсатора используйте компрессорное масло.**
3. **Рекомендуется применять компрессорное масло марки MHI OIL 2(PAG).**

ВЛАГОУЛОВИТЕЛЬ

УЗЛЫ И ДЕТАЛИ EAC0F2C2



1. Влагуловитель
2. Реле высокого давления

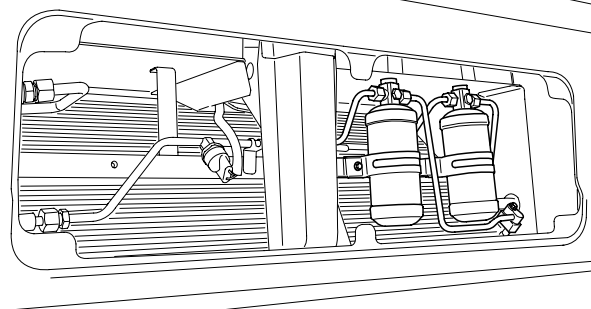
ЕСОНА5034А

ЗАМЕНА

E48FDDF1

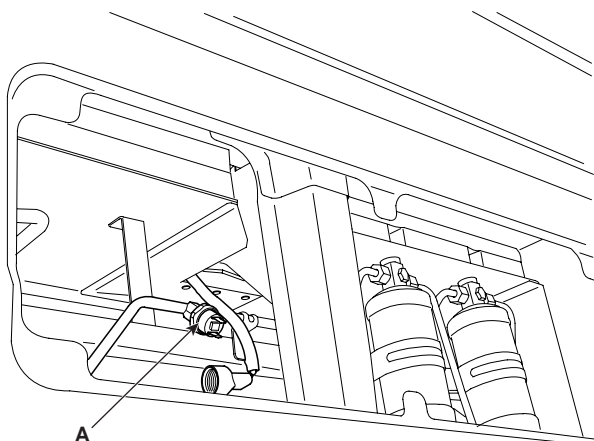
1. Отсоедините минусовый (-) провод аккумулятора.
2. Слейте и сохраните хладагент.

3. Выверните крепежный болт влагуловителя и отсоедините его трубку.



КСОНА5041А

4. Снимите реле высокого давления (A).



КСОНА5511А

5. Установка выполняется в обратной последовательности.

БЛОК ИСПАРИТЕЛЯ

УЗЛЫ И ДЕТАЛИ E09EE20F

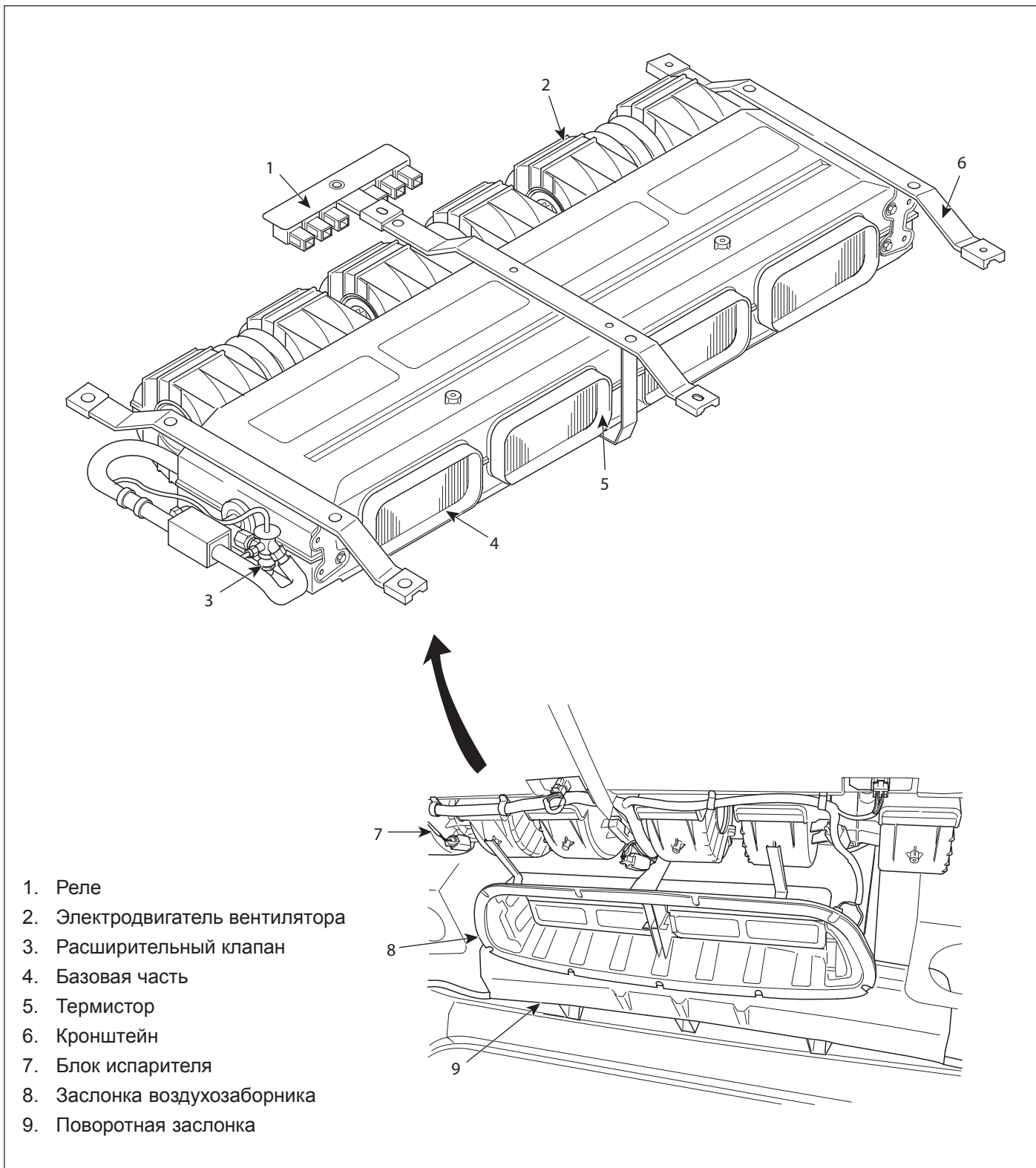
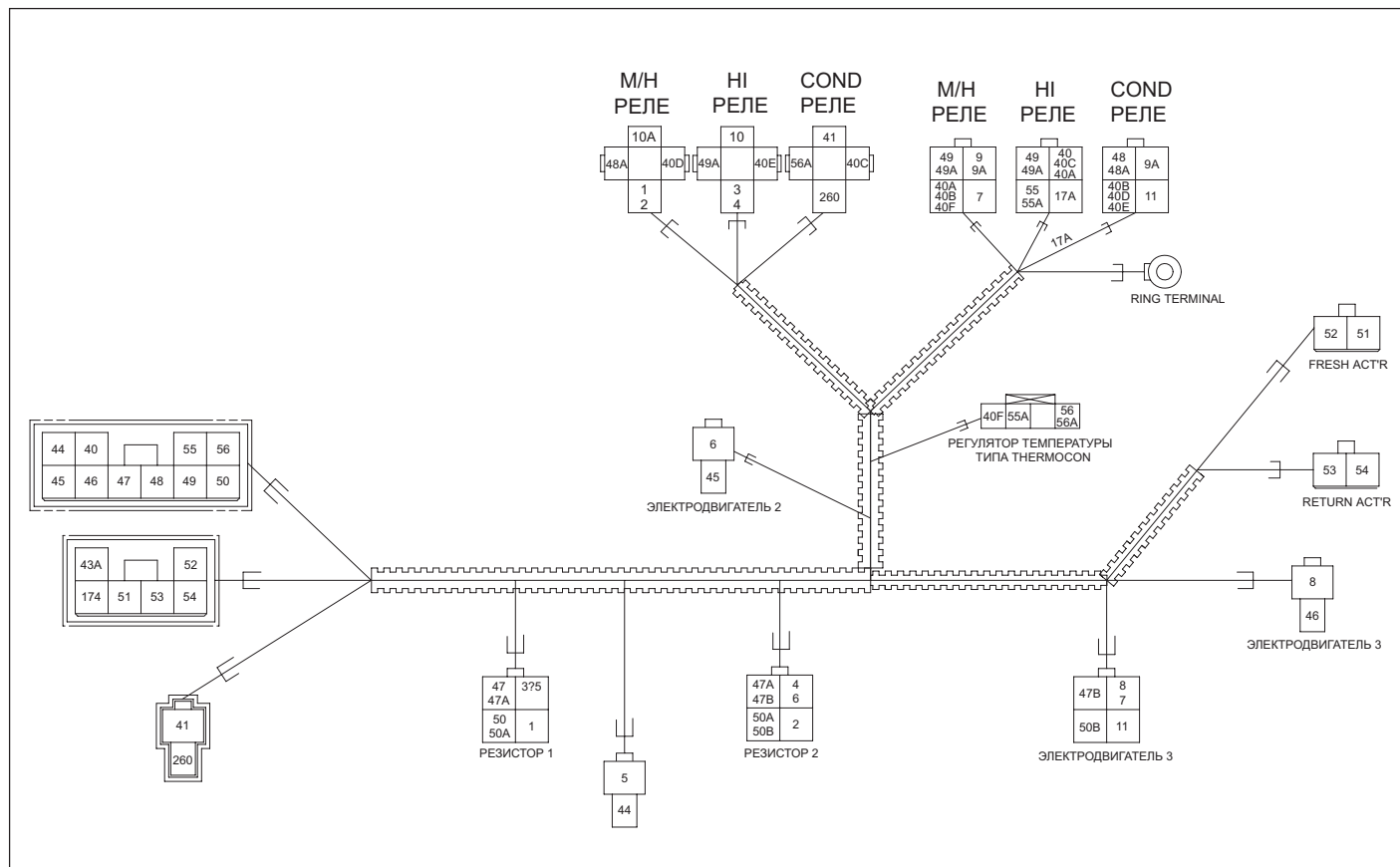


СХЕМА СОЕДИНЕНИЙ

EDA4FEED

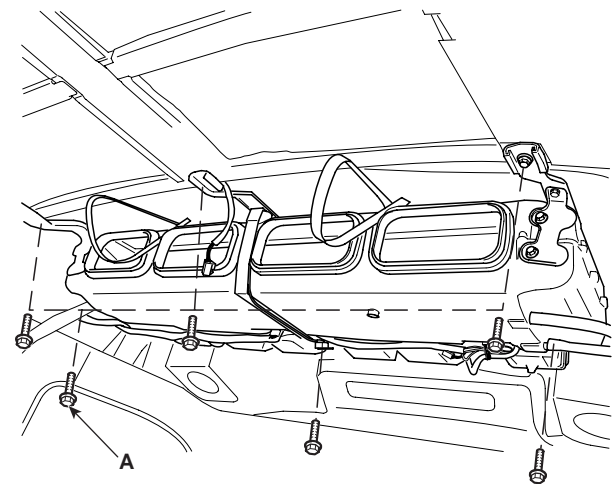


NO	TO	FROM	NO	TO	FROM	NO	TO	FROM
1	М/Н РЕЛЕ	РЕЗИСТОР 1	40A	COMP РЕЛЕ	HI РЕЛЕ (4P)	48A	М/НИ РЕЛЕ COIL	М/Н РЕЛЕ (5P)
2	М/Н РЕЛЕ	РЕЗИСТОР 2	40B	HI РЕЛЕ COIL	М/Н РЕЛЕ (4P)	49	V/L S/W HI	HI РЕЛЕ COIL (4P)
3	HI РЕЛЕ	РЕЗИСТОР 1	40C	COMP РЕЛЕ	COND РЕЛЕ (5P)	49A	HI РЕЛЕ COIL(4P)	HI РЕЛЕ COIL (5P)
4	HI РЕЛЕ	РЕЗИСТОР 2	40D	М/Н РЕЛЕ 4P)	М/НИ РЕЛЕ (5P)	50	V/L S/W M/L	РЕЗИСТОР 1
5	РЕЗИСТОР 1	Электродвигатель 1	40E	М/Н РЕЛЕ (4P)	HI РЕЛЕ (5P)	50A	РЕЗИСТОР 1	РЕЗИСТОР 2
6	РЕЗИСТОР 2	Электродвигатель 2	40F	М/НИ РЕЛЕ COIL	РЕГУЛЯТОР ТЕМПЕРАТУРЫ ТИПА THERMOCON	50B	РЕЗИСТОР 2	РЕЗИСТОР 3
7	HI РЕЛЕ (4P)	РЕЗИСТОР 3	41	F/B	COND РЕЛЕ	51	FRE ACT	FRE ACT
8	РЕЗИСТОР 3	Электродвигатель 3	43A	DPS	COND РЕЛЕ	52	FRE ACT	FRE ACT
9	HI РЕЛЕ (4P)	ЗЕМЛЯ	44	V/L Коробка реле	F/B EVA MOT1	53	REC ACT	REC ACT
9A	М/НИ РЕЛЕ	HI РЕЛЕ (4P)	45	V/L Коробка реле	F/B EVA MOT2	54	REC ACT	REC ACT
10	МН РЕЛЕ	ЗЕМЛЯ	46	V/L Коробка реле	F/B EVA MOT3	55	COMP РЕЛЕ	CON S/W
10A	М/Н РЕЛЕ	ЗЕМЛЯ	47	V/L S/W LOW	РЕЗИСТОР 1	55A	COMP РЕЛЕ	РЕГУЛЯТОР ТЕМПЕРАТУРЫ ТИПА THERMOCON
11	М/Н РЕЛЕ	РЕЗИСТОР 3	47A	РЕЗИСТОР 1	РЕЗИСТОР 2	56	CONA/CS/W OUT	РЕГУЛЯТОР ТЕМПЕРАТУРЫ ТИПА THERMOCON
174	COMP РЕЛЕ	COMP SOLV/V	47B	РЕЗИСТОР 2	РЕЗИСТОР 3	56A	РЕГУЛЯТОР ТЕМПЕРАТУРЫ ТИПА THERMOCON	COND РЕЛЕ
40	F/B IG+	COMP РЕЛЕ	48	V/L S/W M/Н	М/Н РЕЛЕ (4P)	260	COND РЕЛЕ	COND UNIT

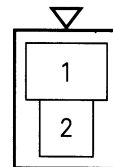
ЗАМЕНА

E7B7033B

1. Отсоедините минусовый (-) провод аккумулятора.
2. Снимите обивку потолка автомобиля.
3. Снимите реле и его разъем.
4. Выверните крепежный болт (A) испарителя.



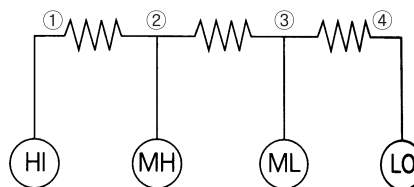
КСОНА5523А



КСОНА5044А

РЕЗИСТОР

С помощью тестера проверьте величину сопротивления между клеммами резистора.



5. Установка выполняется в обратной последовательности.

ПРОВЕРКА

EB2D4A36

НАГНЕТАЮЩИЙ ВЕНТИЛЯТОР

Подайте питание на электродвигатель и проверьте его работу.

Проверьте работающий электродвигатель на наличие аномального звука.

КСОНА5045А

Между клеммами	Заданное значение (Ом)
①~②	0.9
②~③	2.04
③~④	4.06

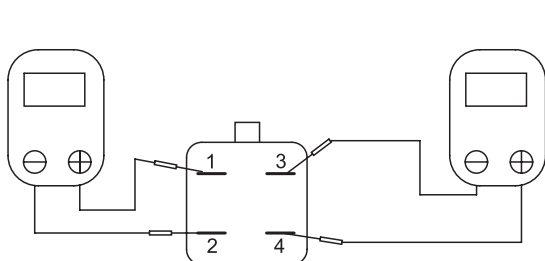
Клемма		Электродвигатель
1	2	
+	-	Включено

ЕСОНА5041А

РЕЛЕ

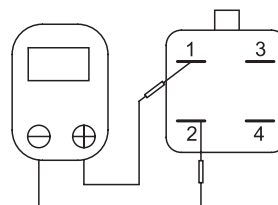
Используя тестер, проверьте электрическую цепь реле.

(4 ШТЫРЬКА)



- * Электрическая цепь между клеммами 1 и 2 должна быть неразрывной при подключении питания и заземления к клеммам 4 и 3 соответственно.
- * Измерьте сопротивление и отключите подачу электрического питания.

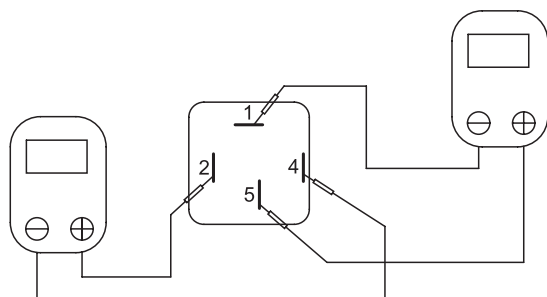
Клеммы 3,4	Нет разрыва цепи
Клеммы 1,2	Имеет место разрыв цепи



- * При отсутствии питания на клеммах 3 и 4

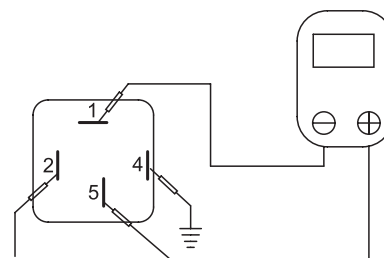
Клеммы 1,2	Имеет место разрыв цепи
------------	-------------------------

(5 ШТЫРЬКОВ)



- * Электрическая цепь между клеммами 1 и 5 должна быть неразрывной при подключении питания и заземления к штырькам 2 и 4 соответственно.
- * Измерьте сопротивление и отключите подачу электрического питания.

Клеммы 2,4	Нет разрыва цепи
Клеммы 1,5	Имеет место разрыв цепи



- * При отсутствии питания на клеммах 1 и 5

Клеммы 1,5	Имеет место разрыв цепи
------------	-------------------------