

# РУЛЕВОЕ УПРАВЛЕНИЕ

## ОБЩИЕ СВЕДЕНИЯ

ОПИСАНИЕ .....	ST - 2
ТЕХНИЧЕСКИЕ ХАРАКТЕРИСТИКИ .....	ST - 11
ОБНАРУЖЕНИЕ И УСТРАНЕНИЕ НЕИСПРАВНОСТЕЙ .....	ST - 14
РЕГУЛИРОВКА .....	ST - 21

## РУЛЕВАЯ КОЛОНКА И РУЛЕВОЙ ВАЛ

УЗЛЫ И ДЕТАЛИ .....	ST - 24
СНЯТИЕ .....	ST - 25
ПРОВЕРКА .....	ST - 27
УСТАНОВКА .....	ST - 28

## РУЛЕВОЙ ПРИВОД

УЗЛЫ И ДЕТАЛИ .....	ST - 29
ПРОДОЛЬНАЯ РУЛЕВАЯ ТЯГА	
РАЗБОРКА .....	ST - 30
СБОРКА .....	ST - 31
ПОПЕРЕЧНАЯ РУЛЕВАЯ ТЯГА	
РАЗБОРКА .....	ST - 32
ПРОВЕРКА .....	ST - 32
СБОРКА .....	ST - 33

## РУЛЕВОЕ УПРАВЛЕНИЕ С ГИДРОУСИЛИТЕЛЕМ

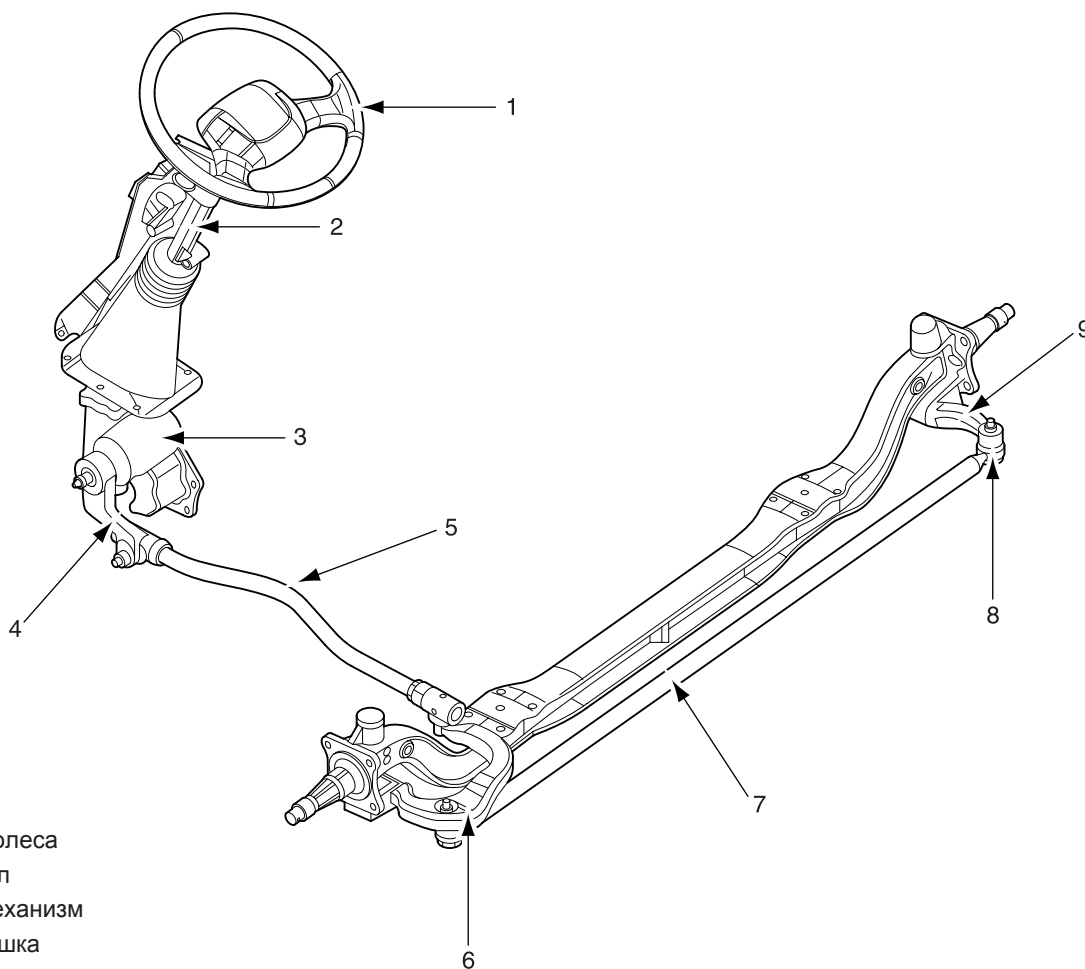
РУЛЕВОЙ МЕХАНИЗМ С ГИДРОУСИЛИТЕЛЕМ	
УЗЛЫ И ДЕТАЛИ .....	ST - 34
РАЗБОРКА .....	ST - 35
СБОРКА .....	ST - 36
НАСОС ГИДРОУСИЛИТЕЛЯ	
УЗЛЫ И ДЕТАЛИ .....	ST - 38
РАЗБОРКА .....	ST - 39
ПРОВЕРКА .....	ST - 40
СБОРКА .....	ST - 41

## ОБЩИЕ СВЕДЕНИЯ

### ОПИСАНИЕ E0EF8DD7

Рулевое управление позволяет водителю свободно менять направление движения автомобиля. Управляющее усилие, приложенное к рулевому колесу, передается

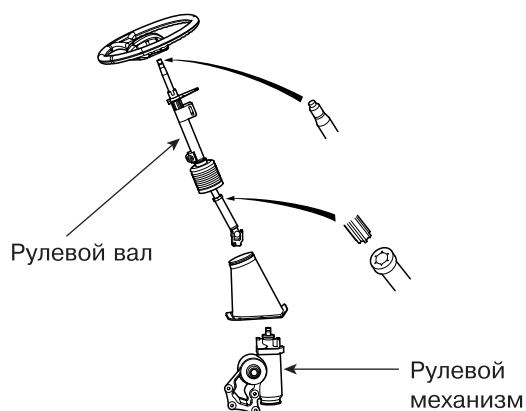
на шарнирный кронштейн посредством рулевого вала, рулевой передачи, рулевой сошки и продольной рулевой тяги, для того чтобы обеспечить управление автомобилем.



1. Рулевого колеса
2. Рулевой вал
3. Рулевой механизм
4. Рулевая сошка
5. Продольная рулевая тяга
6. Рычаг поворотной цапфы
7. Поперечная рулевая тяга
8. Наконечник поперечной рулевой тяги
9. Поперечная рулевая сошка

Рулевое колесо обеспечивает оптимальный режим создания управляющего воздействия и получение ответной реакции от его применения. Оно соединено с рулевым валом мелкозубчатой конусообразной втулкой. Рулевой вал достаточно прочный, чтобы выдерживать скручивающее усилие и изгибающее усилие. Он соединен с рулевым механизмом шарнирным соединением.

Конструкция телескопического наклоняемого рулевого вала с двумя шарнирами и шлицевым соединением на конце позволяет водителю выбирать оптимальное для себя положение руля.



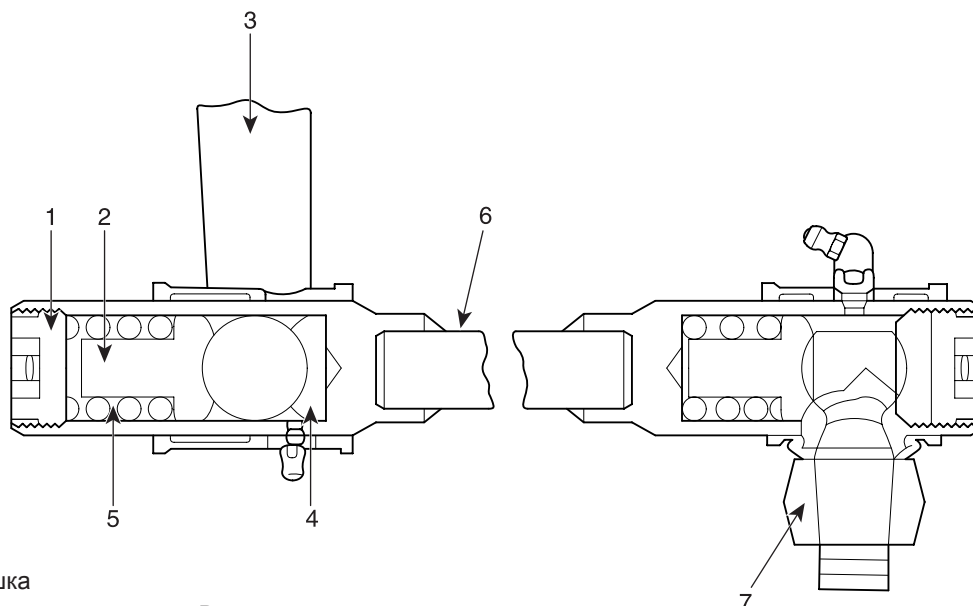
EMTST5002A

*РУЛЕВОЙ ПРИВОД*

## 1. Продольная рулевая тяга

Продольная рулевая тяга соединяет рулевую сошку, которая находится на конце рулевого механизма, с рычагом поворотной цапфы переднего колеса,

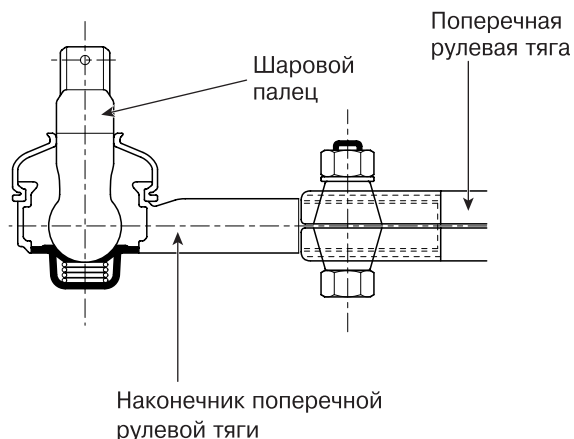
которому она передает перемещение рулевой сошки. Для гашения вибрации передних колес в наконечниках продольной тяги установлены цилиндрические пружины.



1. Торцевая заглушка
2. Сухарь головки шарового пальца В
3. Рулевая сошка
4. Сухарь головки шарового пальца А
5. Цилиндрическая пружина
6. Продольная рулевая тяга
7. Рычаг поворотной цапфы

2. Поперечная рулевая тяга

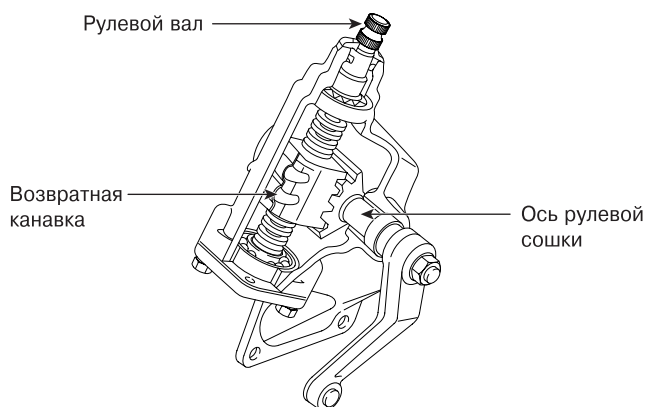
Концы поперечной рулевой тяги соединены с рычагами поворотных цапф передних колёс при помощи шаровых пальцев с конической посадочной поверхностью с фиксацией посадки гайкой. На концах рулевой тяги установлены резьбовые муфты с правой и левой резьбой, которые предназначены для регулировки углов схождения передних колёс.



EMTST5004A

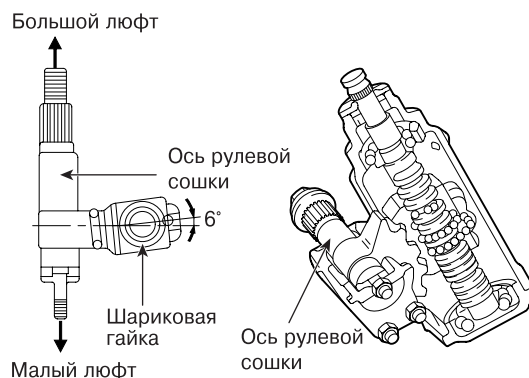
**РУЛЕВОЙ МЕХАНИЗМ «ВИНТ-ГАЙКА»  
(С ЦИРКУЛИРУЮЩИМИ ШАРИКАМИ)**

1. Рулевой механизм типа «винт-гайка» с циркулирующими шариками представляет собой систему, в которой в резьбовом соединении между винтом, находящимся на конце рулевого вала, и гайкой, соединённой с рулевой сошкой, циркулируют шарики. Такая конструкция позволяет передавать управляющее воздействие от рулевого вала к рулевой сошке при малых потерях на трение. Когда шарики достигают конца, они попадают в канавки, по которым возвращаются к началу резьбы гайки. Винт и гайка выполнены с высокой степенью точности при помощи шлифовки контактных поверхностей. Поверхностью качения шариков является внутренняя резьба гайки и наружная резьба винта. Соединение винта с гайкой через циркулирующие шарики позволяет перейти от трения скольжения к трению качения, что обеспечивает такому соединению возможность выдерживать большую нагрузку.



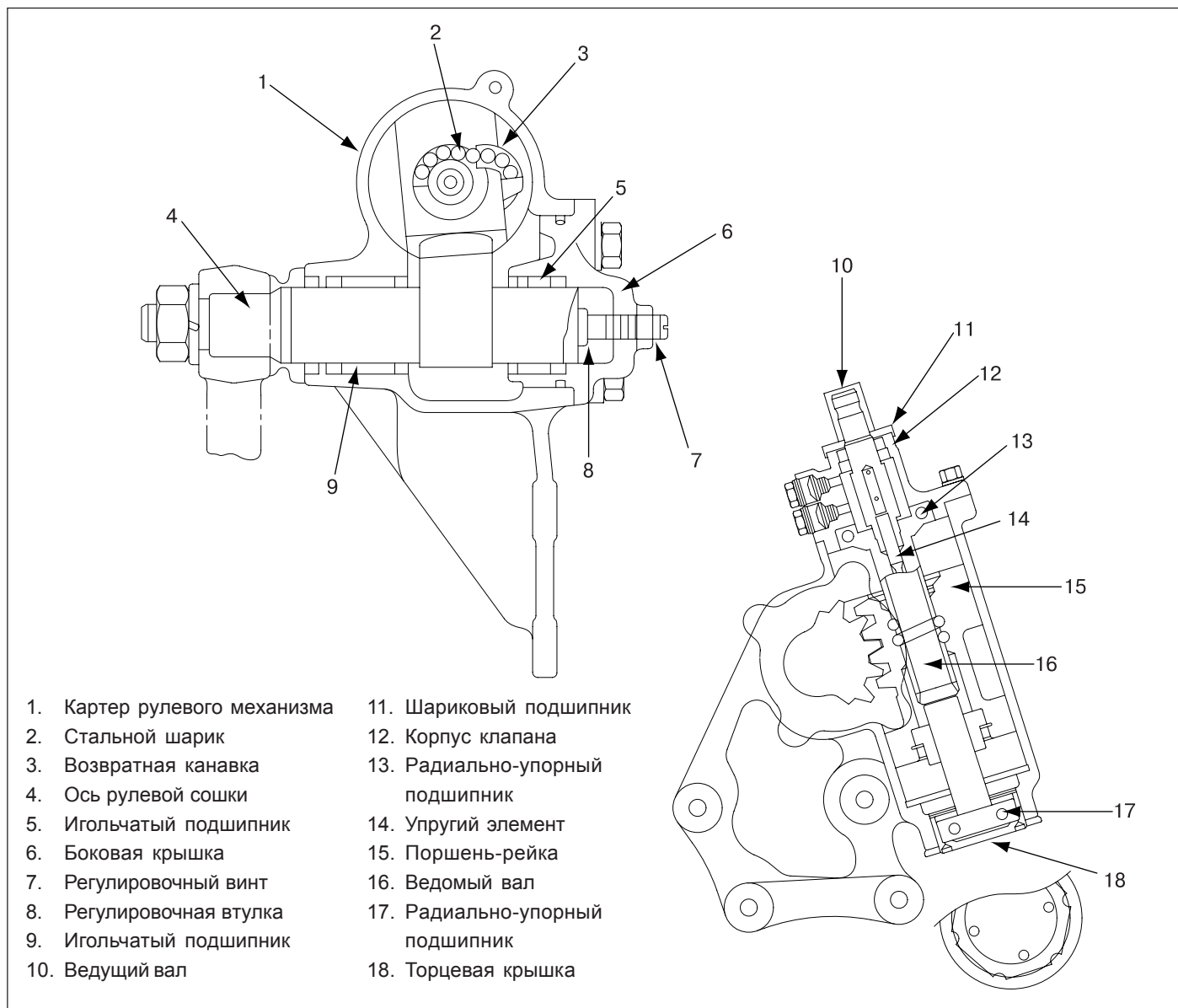
EMTST5005A

2. Канавка, по которой перемещаются шарики, имеет форму буквы U, разделяясь на две части, которые затем вновь соединяются. Шарики легко входят в канавку с обоих её концов. На концах канавки имеются направляющие, по которым шарики переходят к первому витку резьбы гайки. Зубчатый сектор гайки находится в зацеплении с наклоненной на 6° осью рулевой сошки, что позволяет выполнять регулировку люфта.



EMTST5006A

## РУЛЕВОЙ МЕХАНИЗМ С ГИДРОУСИЛИТЕЛЕМ



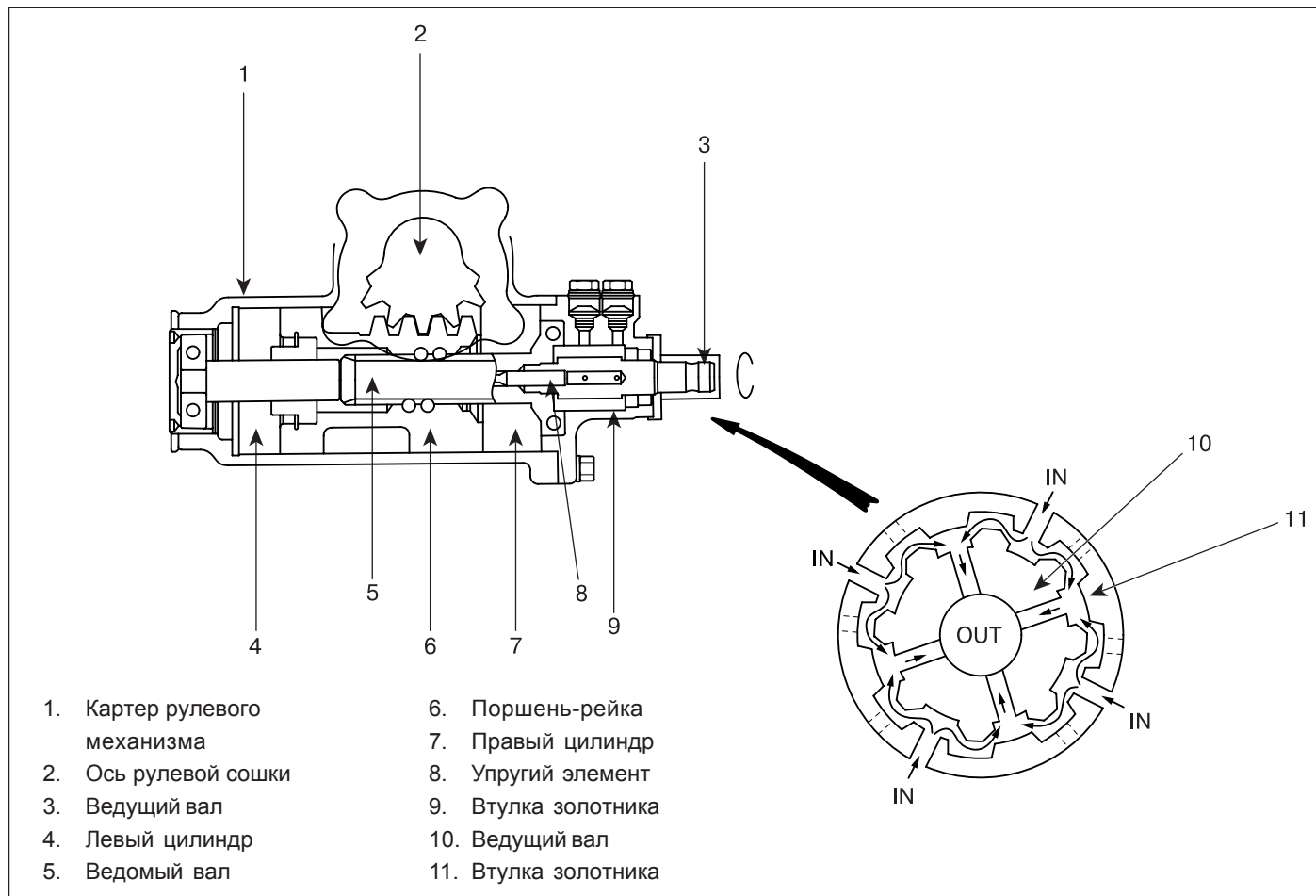
EMTST5007A

В рулевом механизме с гидроусилителем используется высокоточный вращающийся золотник малого размера и упругий элемент, которые обеспечивают плавную и быструю реакцию на поворот руля на малых скоростях. Кроме того, размер упругого элемента и форма ответной части ведущего вала подобраны таким образом, чтобы обеспечить устойчивое управление автомобилем при переходе от низких скоростей к высоким. Механизм рулевого управления выполнен вместе с усилителем как единый агрегат.

Он состоит из системы осевой передачи управляющего воздействия (рулевой механизм типа «винт-гайка» с циркулирующими шариками, ось рулевой сошки), клапана управления (золотник, корпус клапана, втулка золотника) и цилиндра гидроусилителя с несколькими рабочими полостями, который является частью конструкции картера рулевого механизма.

Рулевой механизм состоит из поршня-рейки, ведомого вала, ведущего вала, упругого элемента и стальных шариков. В рулевом механизме имеется множество шариковых подшипников, снижающих трение при передаче усилия от упругого элемента к поршню-рейке. Управляющее воздействие от рулевого колеса передается на рулевую сошку через упругий элемент, ведомый вал и поршень-рейку. Реактивное усилие от передних колес передается на ведомый вал, а затем на упругий элемент, на который с другой стороны действует управляющее усилие ведущего вала механизма. После прекращения вращения ведущего вала, реакция упругого элемента стремится вернуть его в исходное положение.

1. Для положения колес в прямом направлении

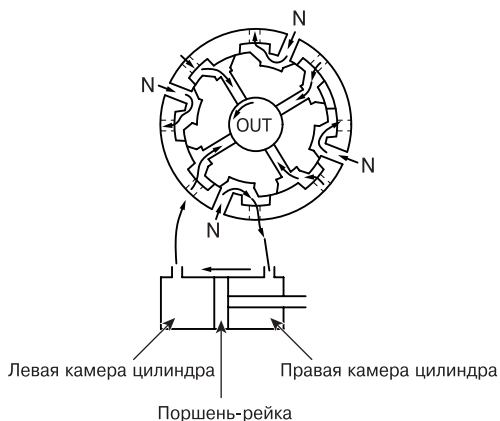


EMTST5008A

При отсутствии управляющего воздействия от рулевого колеса ведущий вал находится в исходном положении. В этом случае масло от насоса гидроусилителя проходит через зазор между первичным валом и отверстиями втулки золотника в бачок гидроусилителя, не попадая в левую и правую рабочие камеры цилиндра.

2. При повороте направо

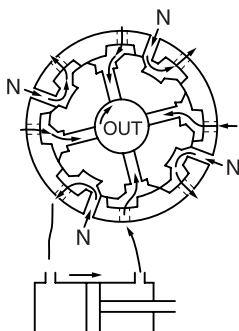
При повороте рулевого колеса по часовой стрелке, реакция колес воздействует на ведомый вал, что в свою очередь скручивает упругий элемент. В результате этого ведущий вал поворачивается по часовой стрелке. При его повороте, осевой зазор между золотником и втулкой уменьшается, прекращая подачу масла в левую камеру цилиндра. При этом масло из правого цилиндра возвращается в бачок гидроусилителя. В результате этого реечный поршень перемещается вправо, что в свою очередь вызывает вращение оси рулевой сошки против часовой стрелки. Реакция колёс через упругий элемент передается на рулевое колесо, что обеспечивает соответствующую обратную связь для водителя.



EMTST5009A

3. При повороте налево

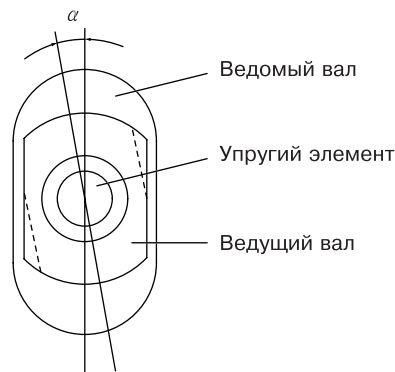
Порядок работы рулевого механизма прямо противоположен порядку его работы при повороте направо. Данные описания относятся к моделям с левым расположением руля.



EMTST5010A

4. При отказе гидроусилителя

При отказе гидроусилителя упругий элемент ведущего вала войдет в прямой контакт с пазом ведомого вала для передачи управляющего усилия, что обеспечит безопасное управление автомобилем в ручном режиме, без гидроусилителя.



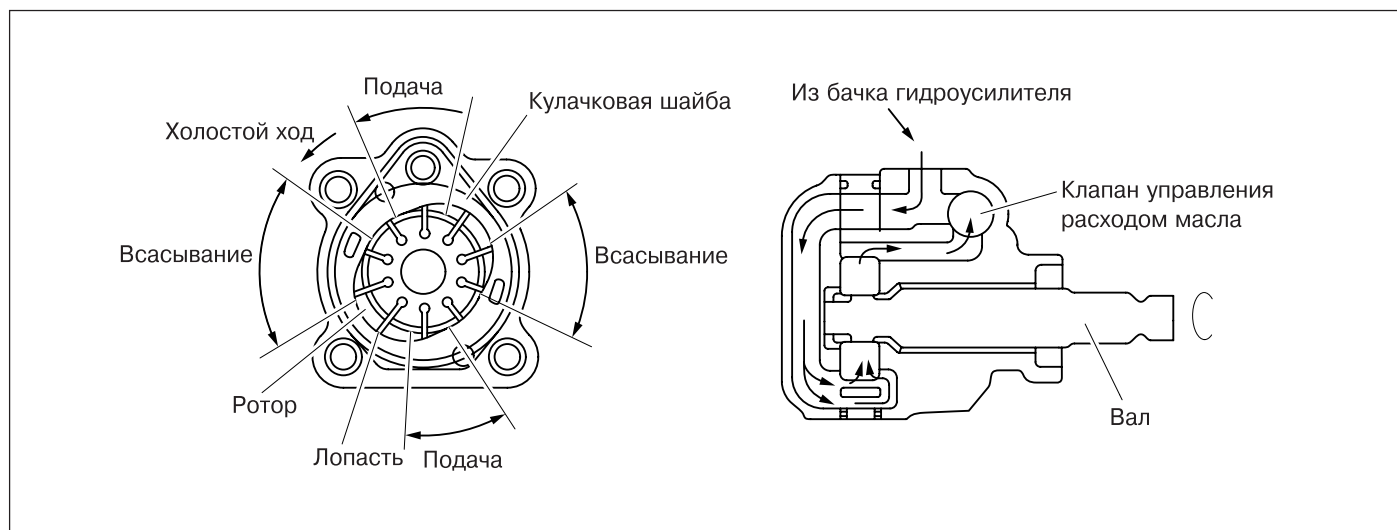
$\alpha$  : Угол фиксации

EMTST5011A



НАСОС ГИДРОУСИЛИТЕЛЯ

1. Насос

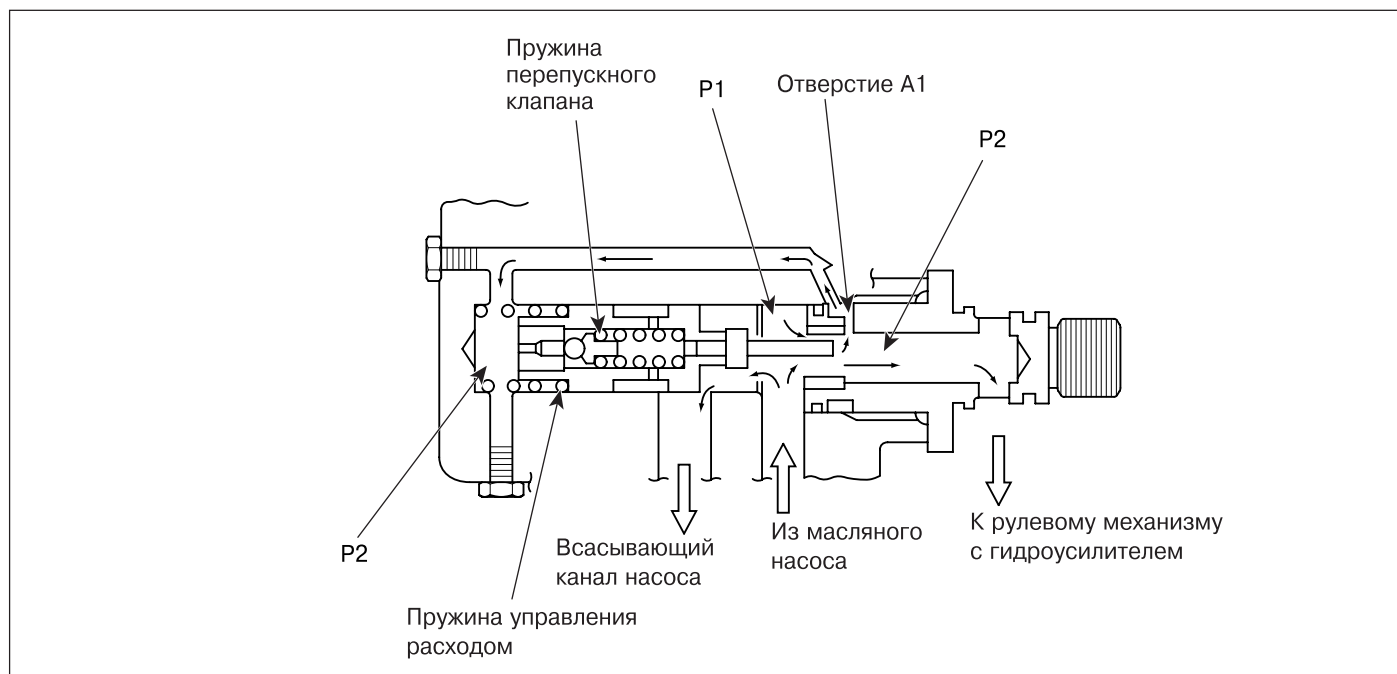


EMTST5012A

Подаваемое под давлением масло поступает в клапан управления расходом масла. Цилиндрический золотник, перемещаясь под действием разности давлений в клапане, обеспечивает возврат части масла во всасывающий канал масляного насоса. При повороте рулевого колеса в положение, блокирующее подачу масла,

срабатывает перепускной клапан, который обеспечивает возврат масла во всасывающий канал масляного насоса, так же, как и в случае с клапаном управления расходом масла.

2. Клапан управления расходом масла

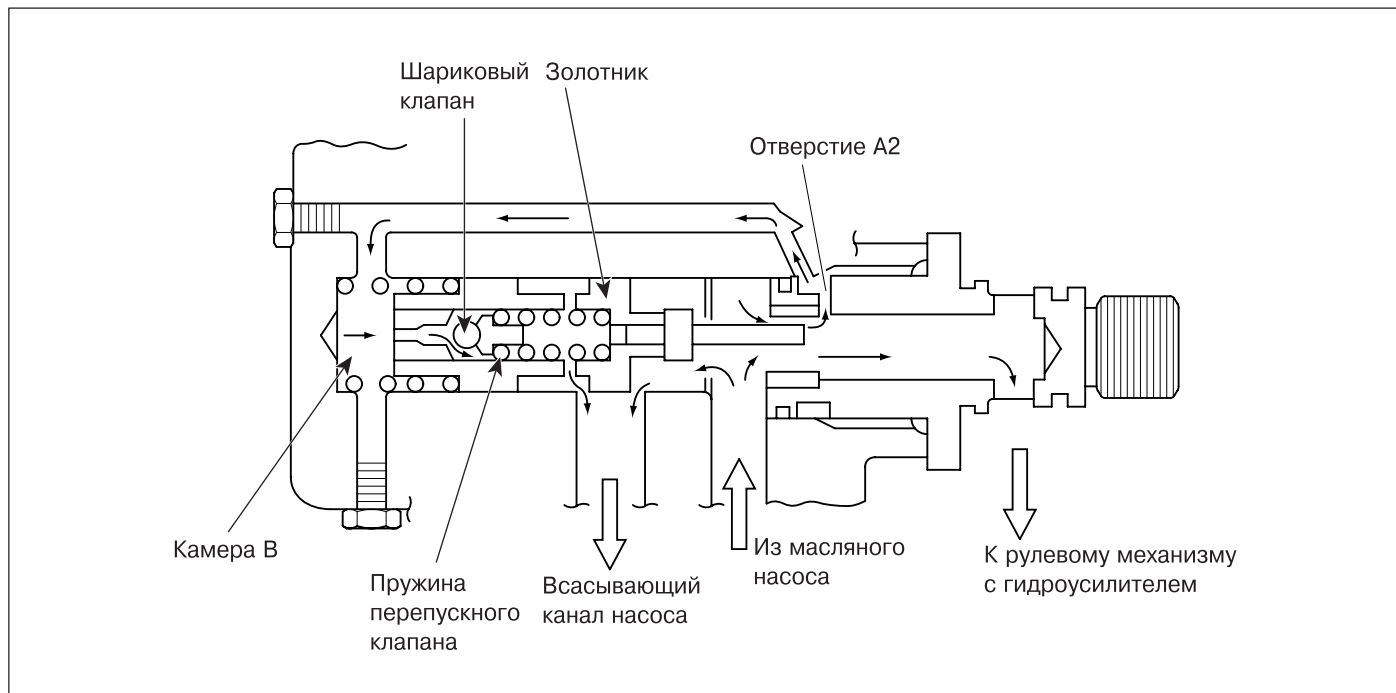


EMTST5013A

Когда двигатель работает на холостом ходу, масло подается из выпускного канала насоса через отверстие A1 к рулевому механизму с гидроусилителем. Когда скорость вращения двигателя увеличивается, производительность насоса увеличивается. Когда усилие P1 преодолевает заданное сопротивление пружины управления расходом,

золотниковый клапан перемещается, обеспечивая возврат избыточного масла во всасывающий канал насоса. Это позволяет поддерживать постоянный уровень расхода масла.

## 3. Перепускной клапан



EMTST5014A

Когда уровень давления превышает верхний допустимый предел, перепускной клапан открывается, чтобы предотвратить создание избыточного давления в гидроусилителе, если рулевое колесо заблокировано или гидроусилитель забит. Давление масла из гидроусилителя передаётся шариковому клапану золотника через отверстие A2. Если на шариковый клапан воздействует давление, превышающее верхний допустимый предел [94-99 кгс/см<sup>2</sup>], он преодолевает заданное сопротивление пружины, благодаря чему масло возвращается во всасывающий канал насоса. Это позволяет удерживать внутреннее давление ниже верхнего допустимого предела.

## ТЕХНИЧЕСКИЕ ХАРАКТЕРИСТИКИ

EEBF2339

Позиция		Технические характеристики
Рулевое колесо	Тип	с 2 спицами
	Внешний диаметр	Ø410
Рулевой механизм с гидроусилителем	Тип	совмещённый с рулевым механизмом типа «винт-гайка» с циркулирующими шариками
	Передаточное число	22,6
	Рабочий угол поворота оси рулевой сошки	не менее 46° (поворот налево) не менее 42° (поворот направо)
	Верхний допустимый предел давления	110 кг/см <sup>2</sup>
	Заданный уровень расхода масла	7 л/мин
Теоретический крутящий момент на выходном валу		1860 Нм (186 кгс-м)
Насос гидроусилителя	Тип	лопастной
	Производительность	9,6 см <sup>3</sup> /оборот
	Заданное давление срабатывания перепускного клапана	94-99 кг/см <sup>2</sup>
	Диапазон скорости насоса	600-6500 об/мин
	Направление вращения лопастей насоса	По часовой стрелке (если смотреть со стороны шкива)
	Рабочая жидкость	PSF III
Угол поворота	Внутри	40.8~42.8
	Наружу	30.8~32.8

## НОРМАТИВЫ ДЛЯ ТЕХНИЧЕСКОГО ОБСЛУЖИВАНИЯ

Позиция		Номинальное значение	Предельное значение	Способ устранения и примечания
Люфт рулевого колеса (в исходном положении для движения прямо, на окружности колеса)		0 ~ 25	50	Отрегулировать с помощью регулировочного винта рулевого механизма
Зазор между Т-образным пазом оси рулевой сошки и регулировочным винтом		0.1 или менее		Отрегулировать с помощью регулировочной втулки
Биение поперечной рулевой тяги		Менее 2	2	Исправить или заменить
Рулевой механизм с гидроусилителем	Внешний диаметр ведомого вала	22.5 ~ 22.6	22,35	Заменить рабочую пару (винт-гайка) рулевого механизма
	Зазор между цилиндром гидроусилителя и поршнем-рейкой	0,02 ~ 0,09	0,15	Заменить рабочую пару (винт-гайка) рулевого механизма
	Люфт оси осевой сошки в осевом направлении по отношению к регулировочному винту	0	0,1	Отрегулировать с помощью регулировочной втулки
	Внешний диаметр ведущего вала	34,992 ~ 35,008	34,96	Заменить
Насос гидроусилителя	Износ кулачковой шайбы	-	-	Заменить, если неровности заметны на ощупь (ноготь пальца руки задевает за риски на теле шайбы)
	Износ крышки корпуса, выступ		0,05	Заменить
	Зазор между перепускным клапаном и крышкой	14,010 ~ 14,016	0,03	Заменить
	Глубина износа контактной кромки уплотнения вала		0,05	Заменить
	Зазор между канавкой ротора и лопастью	0,01	0,06	Заменить весь узел в сборе
	Длина пружины в свободном состоянии	36,5	33,5	Заменить
	Натяжение приводного ремня	4,6		Отрегулировать перемещением насоса гидроусилителя

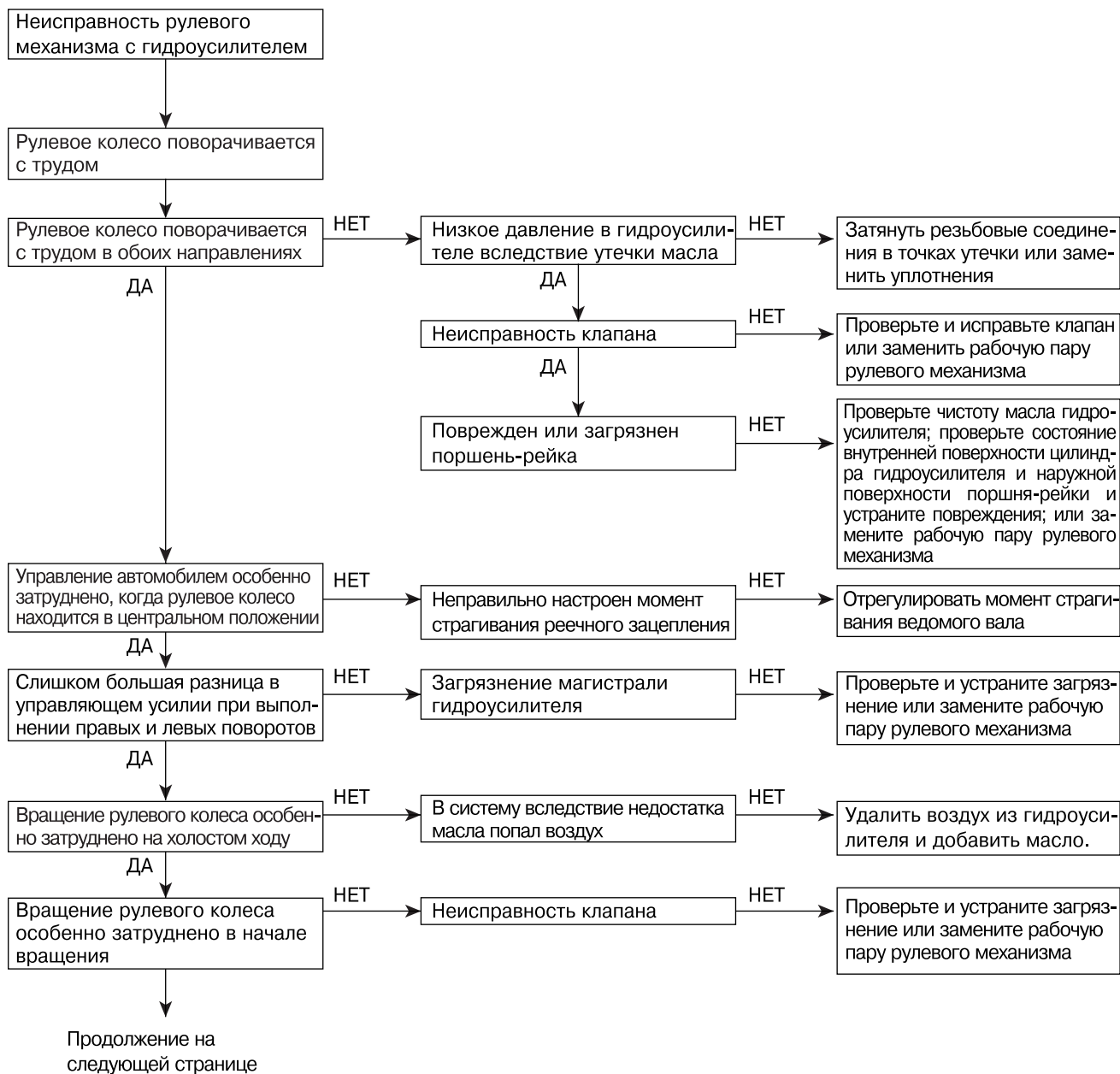
## МОМЕНТЫ ЗАТЯЖКИ РЕЗЬБОВЫХ СОЕДИНЕНИЙ

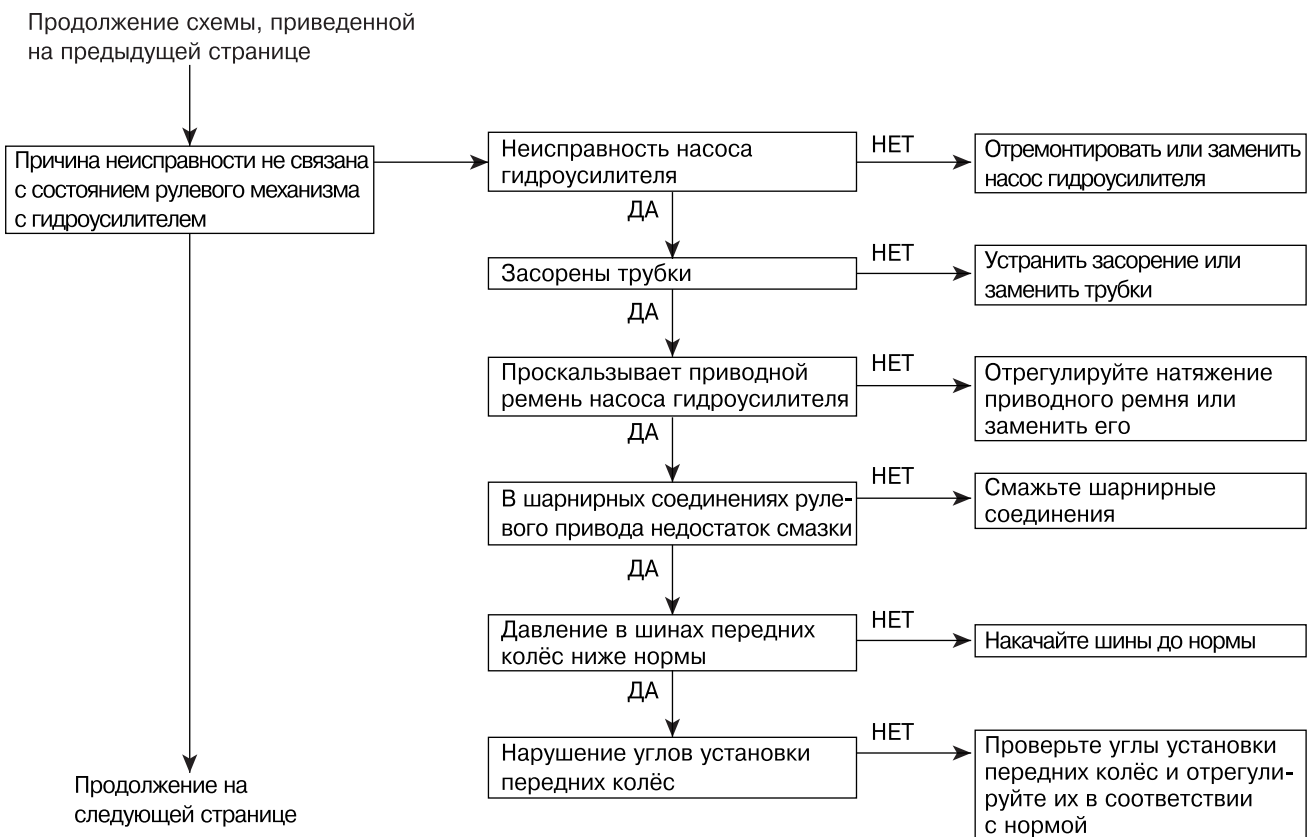
Позиция		Моменты затяжки резьбовых соединений		
		Н м	кгс-м	фунт-фут
Гайка крепления рулевого колеса		39~49	5~6	36,1~43,3
Болты крепления опор рулевой колонки		17~25	1,7~2,6	12,2~18,8
Болты и гайки узла соединения рулевого механизма и рулевого вала		53~65	5,4~6,6	39~47,7
Болты и гайки крепления деталей рулевого механизма		69~83	7~8,5	50,6~61,4
Гайка крепления рулевой сошки		177~215	18~22	130,1~159,1
Гайки наконечников поперечной рулевой тяги		20~29	2~3	14,4~21,6
Гайки соединения наконечников поперечной рулевой тяги и рычагов поворотных цапф передних колес		69~115	7~12	50,6~86,7
Контргайка стяжного болта рулевого вала		34~54	3,5~5,5	25,3~39,7
Рулевой механизм с гидроусилителем	Гайки крепления корпуса управляющего клапана	45~55	4,5~5,5	32,5~39,7
	Гайки крепления торцевой крышки	180~230	18~23	130,1~166,3
	Гайки крепления боковой крышки	75~190	7,5~19	54,2~137,4
	Контргайка регулировочного винта	30~40	3~4	21,6~28,9
Насос гидроусилителя	Болты крепления насоса гидроусилителя	18~22	1,8~2,2	13~15,9
	Болт крепления впускного штуцера	6~10	0,6~1,0	4,3~7,2
	Выпускной штуцер	40~60	4~6	28,9~43,3
	Болт крепления выпускного штуцера (с контрольными отверстиями)	16~24	1,6~2,4	11,5~17,3
	Гайка крепления шкива насоса	30~40	3~4	21,6~28,9
	Стяжной болт	48	4,8	34,7
	Регулировочный винт	41	4,1	29,6
Соединение трубки подачи масла из насоса в гидроусилитель с картером рулевого механизма		40~50	4~5	28,9~36,1
Соединение трубки возврата масла из гидроусилителя в насос с картером рулевого механизма		30~40	3~4	21,6~28,9
Соединительный хомут шланга		3~3,4	0,3~0,35	2,1~2,5

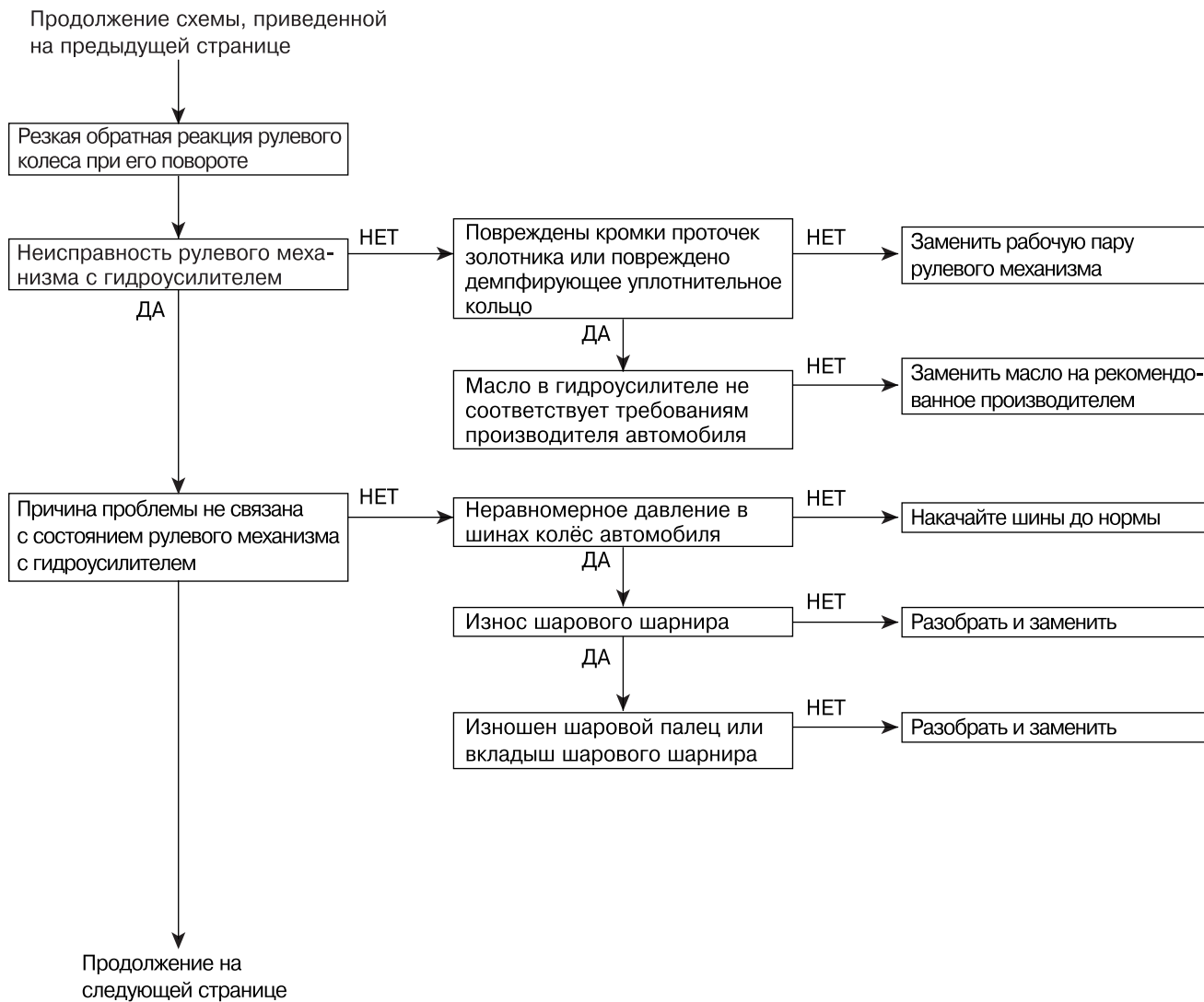
## ОБНАРУЖЕНИЕ И УСТРАНЕНИЕ НЕИСПРАВНОСТЕЙ

E083082B

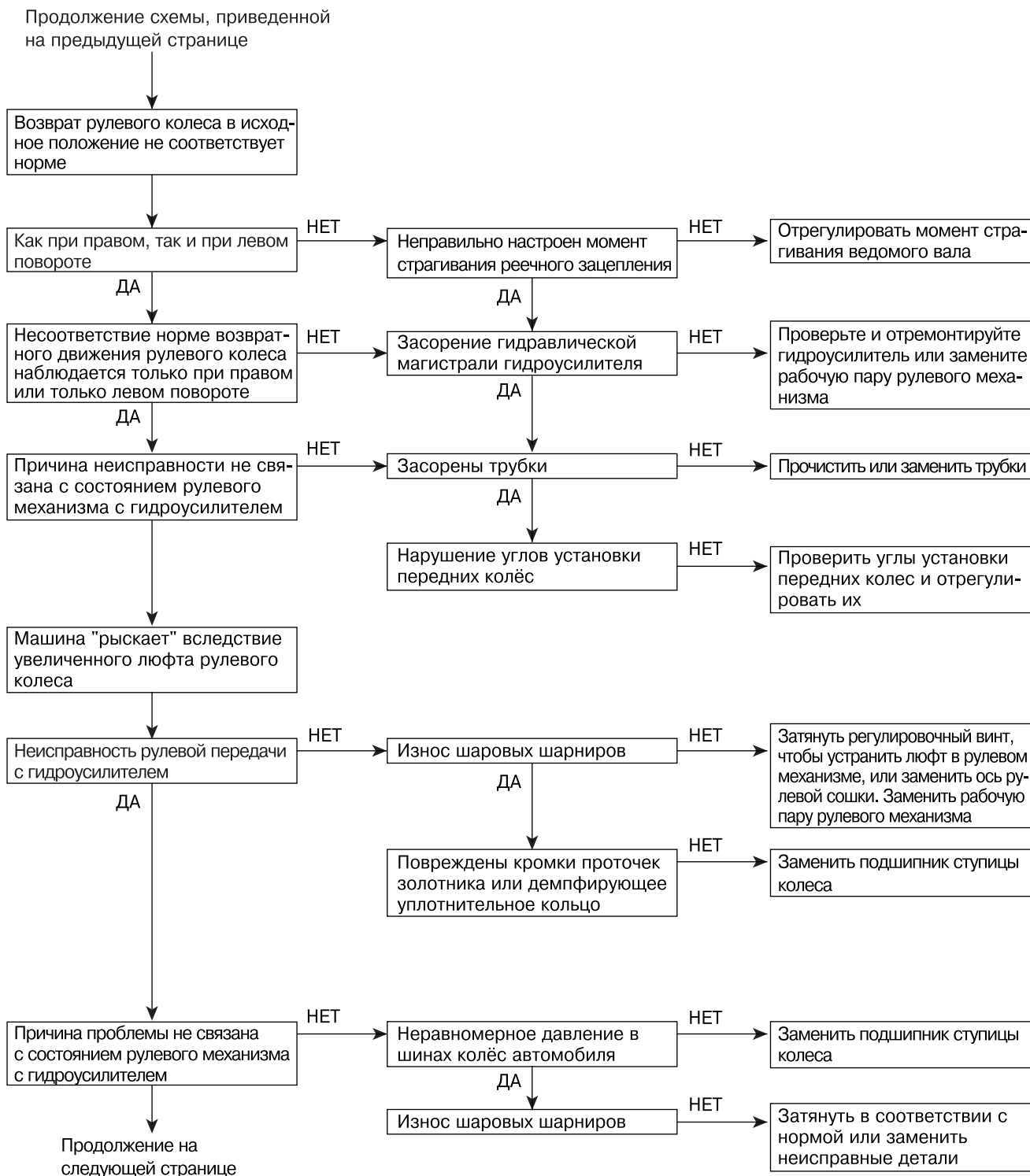
### РУЛЕВОЕ УПРАВЛЕНИЕ (С ГИДРОУСИЛИТЕЛЕМ)

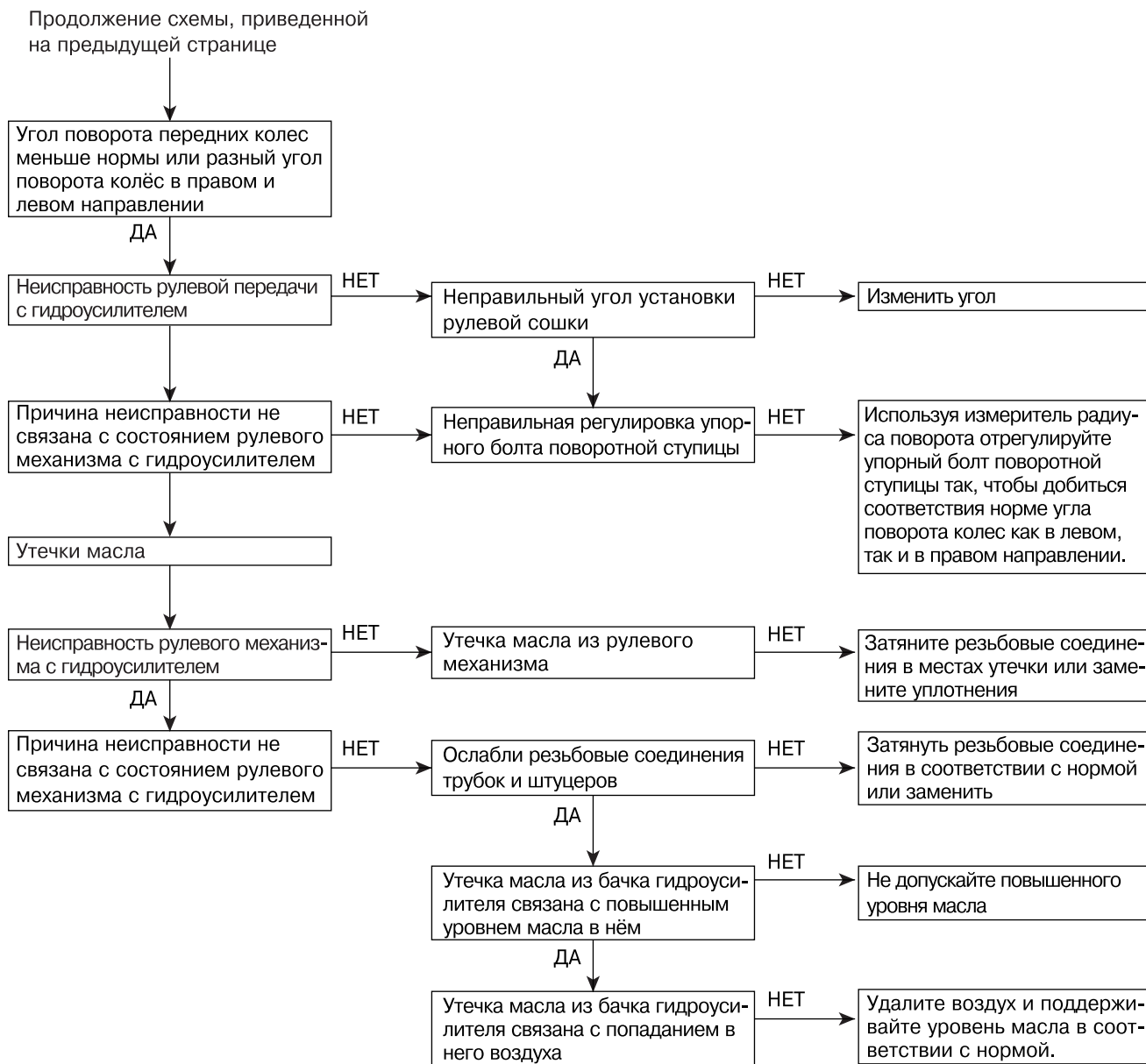


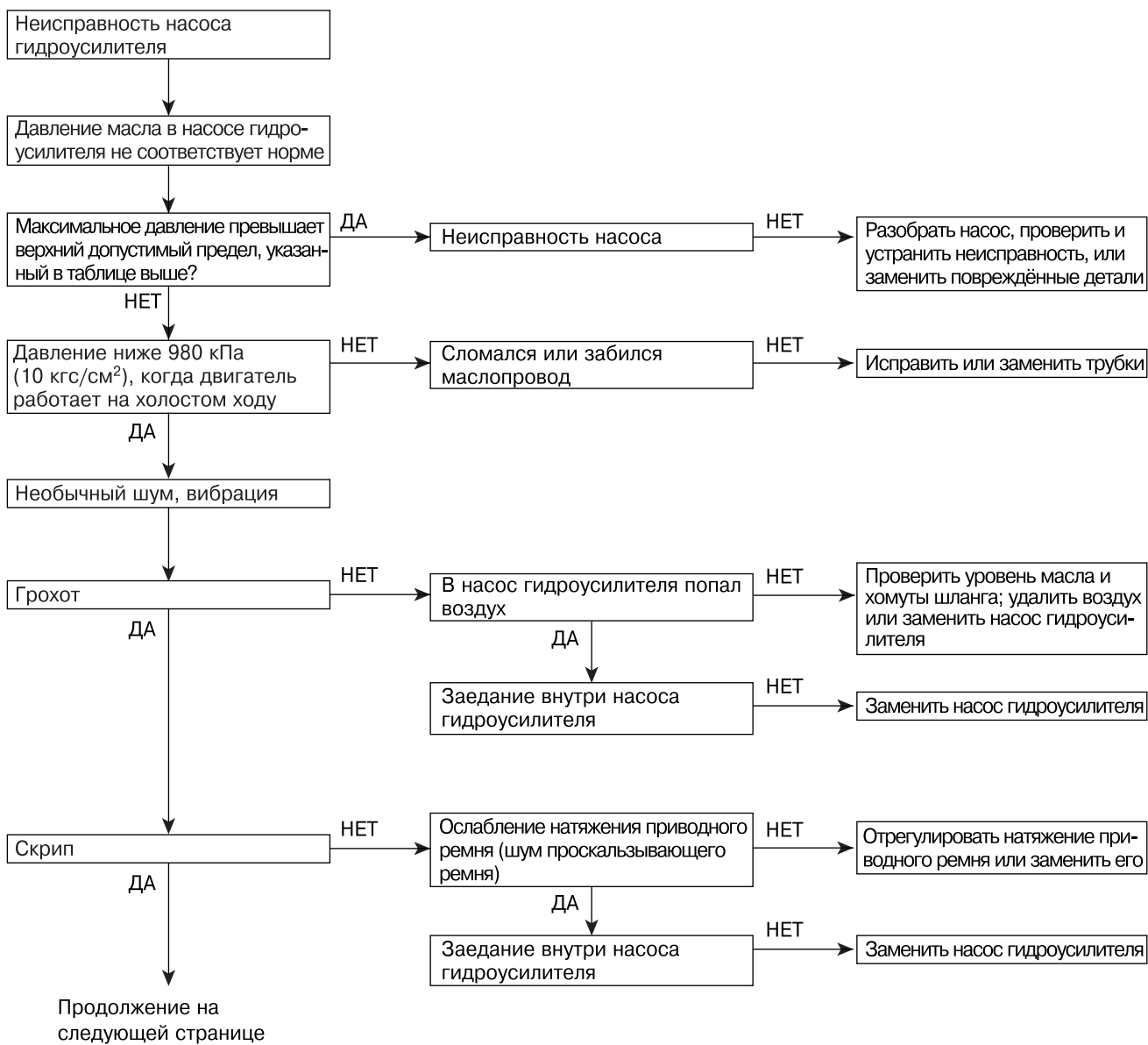


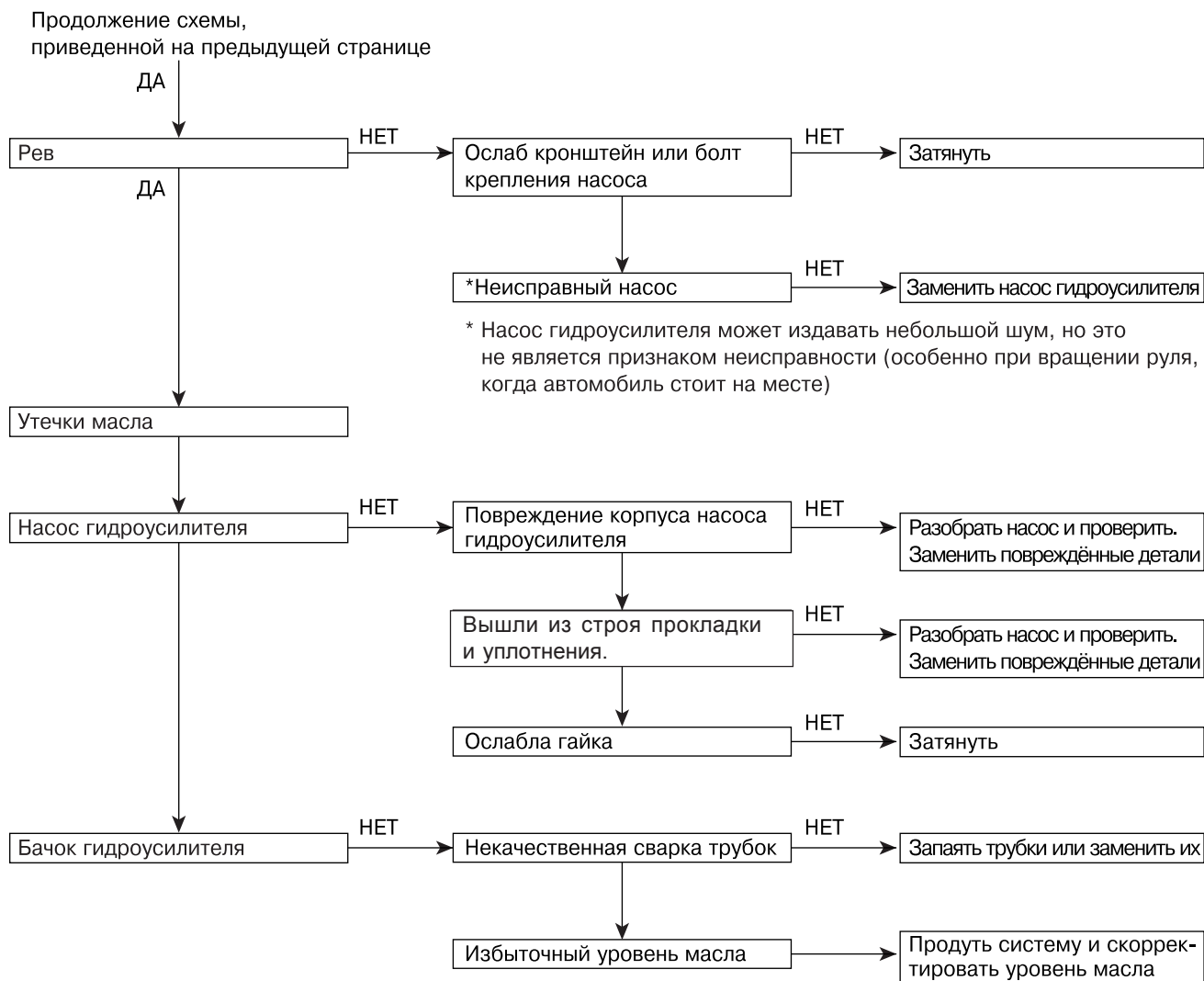












## РЕГУЛИРОВКА

EB5FC8ED

**ПРОВЕРКА ЛЮФТА РУЛЕВОГО КОЛЕСА  
(РУЛЕВОЕ УПРАВЛЕНИЕ БЕЗ ГИДРОУСИЛИТЕЛЯ /  
С ГИДРОУСИЛИТЕЛЕМ)**

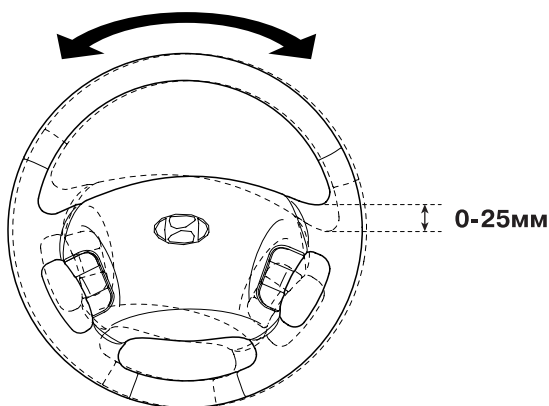
1. Запустите двигатель, установив рулевое колесо в положение для движения по прямой, приложите к рулевому колесу усилие 5 Н (1,1 фунт) по окружности.
2. Измерьте люфт на окружности рулевого колеса

---

 Норма:

 Люфт рулевого колеса: 0 - 25 мм
 

---



EMTST5059A

3. Если люфт превысит норму, проверьте цепочку передачи управляющего усилия от рулевого вала до наконечников поперечной тяги.

**ПРОВЕРКА УГЛА ПОВОРОТА (РУЛЕВОЕ УПРАВЛЕНИЕ  
БЕЗ ГИДРОУСИЛИТЕЛЯ / С ГИДРОУСИЛИТЕЛЕМ)**

1. Поместите переднее колесо на устройство для измерения радиуса поворота и измерьте угол поворота.

---

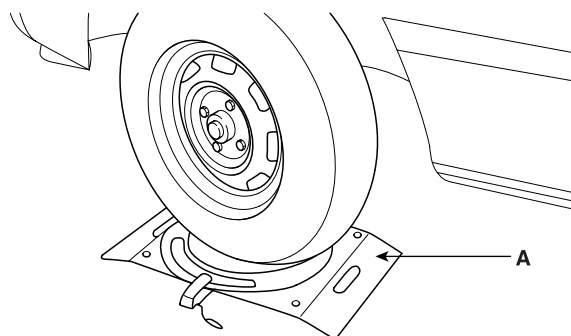
 Норма:

Угол поворота колеса

Внешнее колесо: 31,5° - 33,5°

 Внутреннее колесо: 42° - 44°
 

---



APIE101B

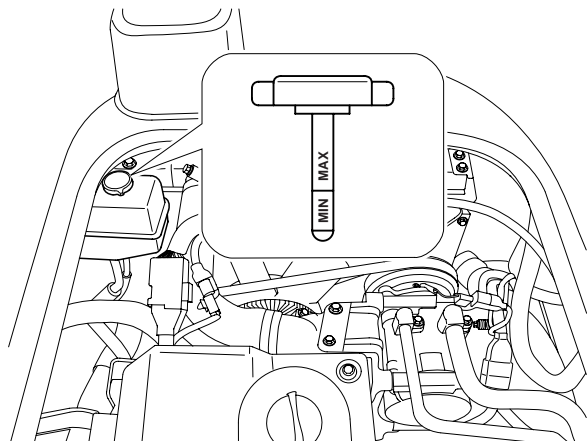
2. Если измеренное значение не соответствует норме, отрегулируйте рулевой привод.

**ЗАМЕНА МАСЛА В ГИДРОУСИЛИТЕЛЕ**

1. Поднимите передние колеса автомобиля на домкрате и поставьте переднюю часть автомобиля на опорные стойки.
2. Отсоедините шланг обратной магистрали от бачка гидроусилителя и закройте отверстие пробкой.
3. Соедините отсоединённый шланг с подходящей трубкой и слейте масло в ёмкость.
4. Проворачивая импульсами коленчатый вал двигателя при помощи стартера, поверните рулевое колесо до упора влево и вправо несколько раз, чтобы слить масло.
5. Подсоедините шланг обратной магистрали и зафиксируйте его хомутом.
6. Заполните бачок гидроусилителя маслом в соответствии с требованиями производителя.
7. Запустите двигатель. Убедитесь в отсутствии утечек из шланга, затем выключите двигатель.
8. Налейте масло на дно фильтра бачка гидроусилителя.
9. Удалите воздух из системы.

### УДАЛЕНИЕ ВОЗДУХА (РУЛЕВОЕ УПРАВЛЕНИЕ С ГИДРОУСИЛИТЕЛЕМ)

1. Заполните бачок гидроусилителя рекомендованным маслом до отметки «MAX».



KCOST5001A

2. Поднимите передние колеса автомобиля на домкрате.
3. Поверните рулевое колесо до упора влево и вправо пять или шесть раз.



#### ПРИМЕЧАНИЕ

При удалении воздуха из системы следите за тем, чтобы уровень жидкости в бачке гидроусилителя не падал ниже дна фильтра.

4. Запустите двигатель и оставьте его работать на оборотах холостого хода.
5. Поворачивайте рулевое колесо влево и вправо, пока в бачке гидроусилителя не останется пузырьков воздуха.
6. Убедитесь, что масло не окрашено в молочный цвет, и что уровень масла находится между отметками «MAX» и «MIN» на бачке.
7. Убедитесь, что уровень масла немного меняется при повороте рулевого колеса влево и вправо.



#### ПРИМЕЧАНИЕ

Если уровень масла в бачке гидроусилителя меняется на 5 мм (0,2 дюйма) или более, удалите воздух из системы еще раз. Если уровень масла резко увеличивается после выключения двигателя, значит, нужна еще одна операция по удалению воздуха. Неполное удаление воздуха приводит к появлению вибрирующего звука в насосе и шума в клапане управления расходом масла и снижает ресурс насоса.

### ПРОВЕРКА ДАВЛЕНИЯ НАСОСА ГИДРОУСИЛИТЕЛЯ (РУЛЕВОЕ УПРАВЛЕНИЕ С ГИДРОУСИЛИТЕЛЕМ)

1. Подсоедините между насосом и напорным шлангом специальный манометр.

2. Удалите воздух из системы, запустите двигатель и поверните рулевое колесо несколько раз, измерьте температуру масла датчиком температуры так, чтобы она находилась в пределах примерно до 50-60 °С.
3. Установите манометр на ноль. Закройте запорный клапан манометра, когда двигатель работает на холостом ходу и измерьте давление масла, чтобы убедиться, что оно находится в пределах нормы.

---

Норма: не более 10 кг/см<sup>2</sup>

---

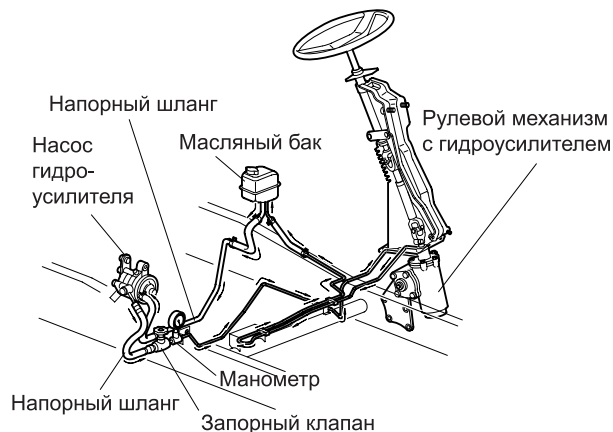
4. Проверка давления срабатывания перепускного клапана.
  - 1) Увеличьте частоту вращения двигателя до 1500~1600 об/мин.
  - 2) Закройте запорный клапан манометра и измерьте МАКСИМАЛЬНОЕ давление масла.

---

Давление срабатывания перепускного клапана:

94~99 кг/см<sup>2</sup>

---



ECOST5003A

5. Снимите манометр с зафиксированным значением и затяните напорный шланг до установленного момента затяжки.

---

Момент затяжки: 30~40 Нм (3~4 кгс-м)

21,7~28,9 фунт-фут

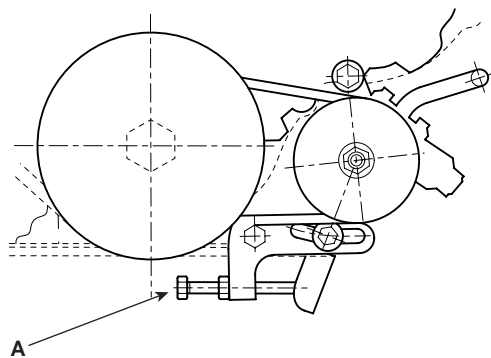
---

6. Удалите воздух из системы.

**РЕГУЛИРОВКА НАТЯЖЕНИЯ ПРИВОДНОГО РЕМНЯ  
НАСОСА ГИДРОУСИЛИТЕЛЯ**

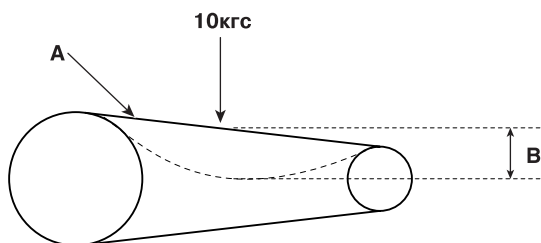
1. Затягивайте регулировочный болт (А) пока не добьетесь надлежащего натяжения приводного ремня насоса гидроусилителя.

Регулировка осуществляется вращением болта (А)



EMTST5015A

2. Нормальным является такое натяжение ремня, когда провисание (В) ремня составляет 4~6 мм при приложении к ремню (А) давления 10 кгс.



EMTST5016A

3. После завершения регулировки натяжения ремня, затяните гайку (С) с заданным моментом затяжки.

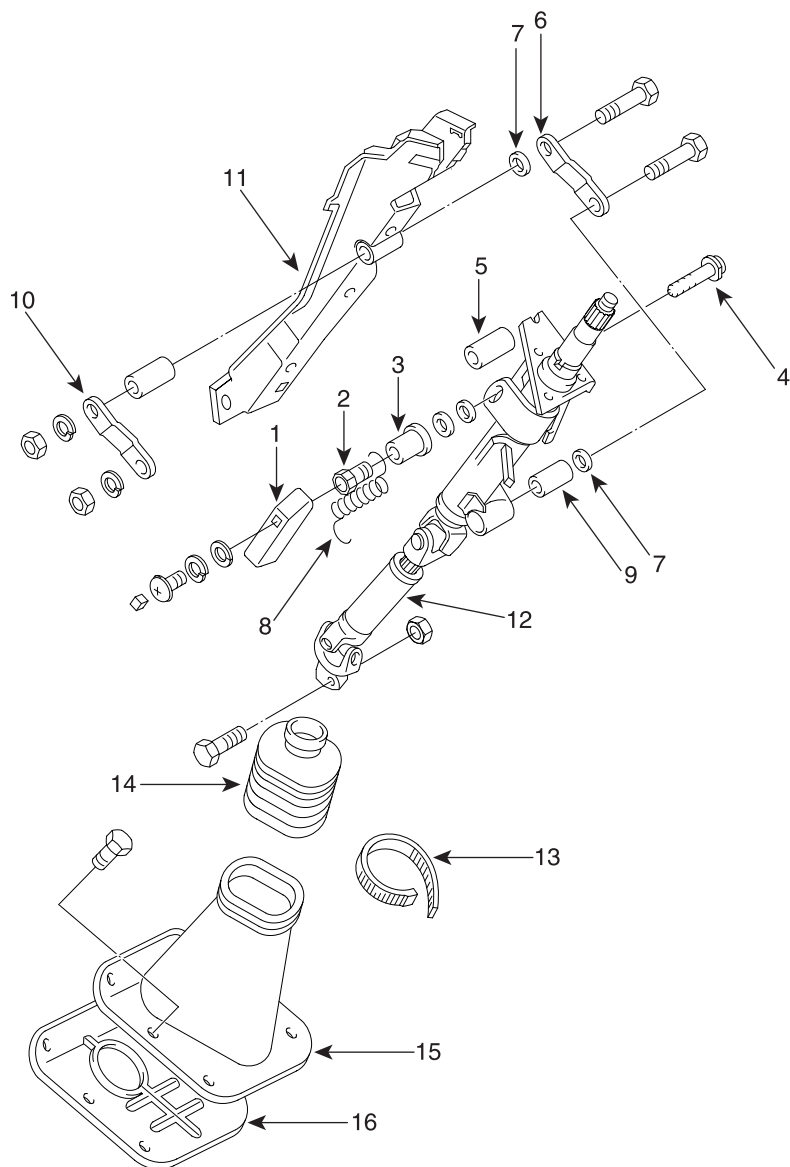
---

Заданный момент затяжки: 22,3~40 Нм  
(2,72~4,08 кгс м, 19,7~29,5 фунт-фут)

---

# РУЛЕВАЯ КОЛОНКА И РУЛЕВОЙ ВАЛ

УЗЛЫ И ДЕТАЛИ EEC32B66



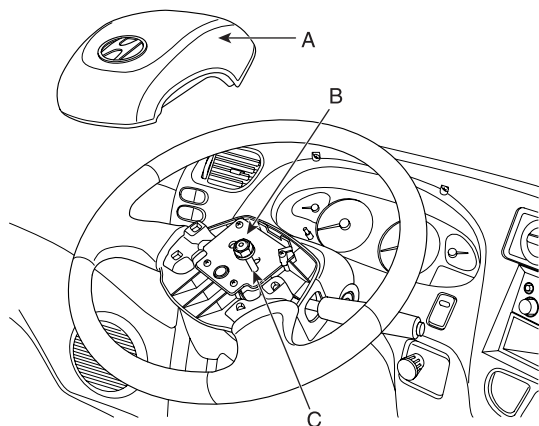
1. Рычаг
2. Винт
3. Винт
4. Болт
5. Втулка
6. Рычаг
7. Пружинная шайба
8. Пружина
9. Узкая втулка
10. Рычаг
11. Опора колонки
12. Рулевая колонка
13. Ленточный хомут
14. Пылезащитный чехол «А»
15. Пылезащитный чехол «В»
16. Пылезащитный чехол «С»



**СНЯТИЕ**

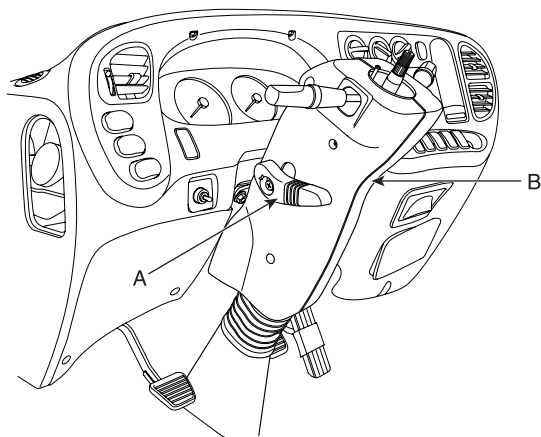
EDC6BE3E

1. Отсоедините кабель от массы аккумуляторной батареи.
2. Снимите с рулевого колеса кнопку включения звукового сигнала (A).
3. Снимите гайку рулевого колеса (B).
4. Пометьте монтажной меткой (C) рулевой вал и рулевое колесо, и снимите рулевое колесо.



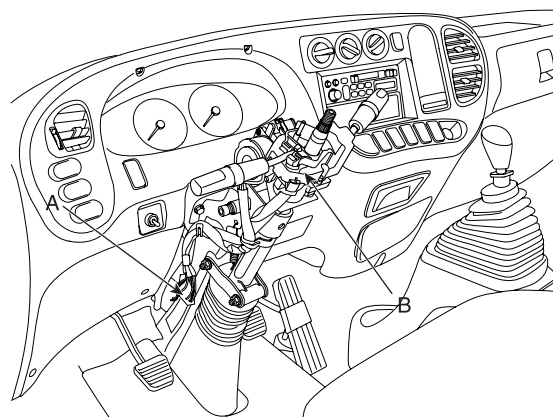
EMTST02B

5. Снимите рычаг наклона рулевого колеса (A) и кожух рулевой колонки (B).



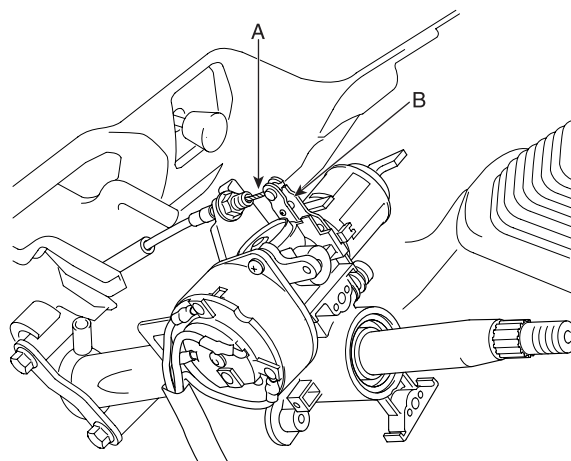
EMTST03B

6. Отсоедините разъём многофункционального переключателя (A) и отсоедините многофункциональный переключатель (B).



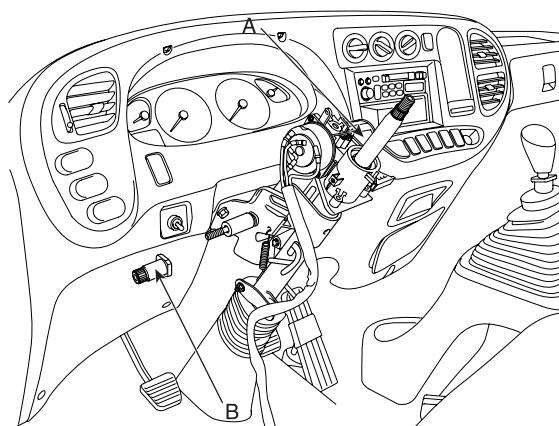
EMST04B

7. Отсоедините трос привода устройства останова двигателя (A) от рычага (B).



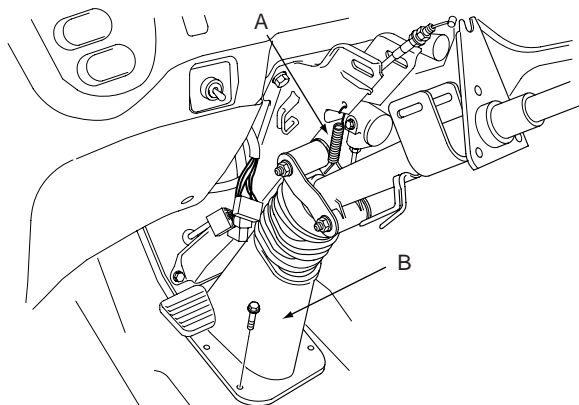
EMTST05B

8. Отсоедините болты крепления замка зажигания и снимите замок зажигания (A).
9. Отсоедините болт регулировки угла наклона рулевого колеса (B).



EMST06B

10. Отсоедините возвратную пружину (А)
11. Отсоедините крышку рулевого вала (В)

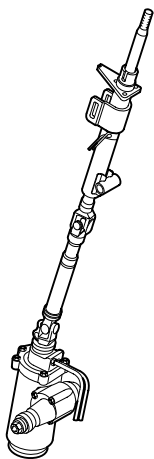


EMST07B

12. Отсоедините рулевой механизм (А) и болт крепления рулевого вала (В)

 **ПРИМЕЧАНИЕ**

*Пометьте монтажной меткой коробку передач и рулевой вал.*



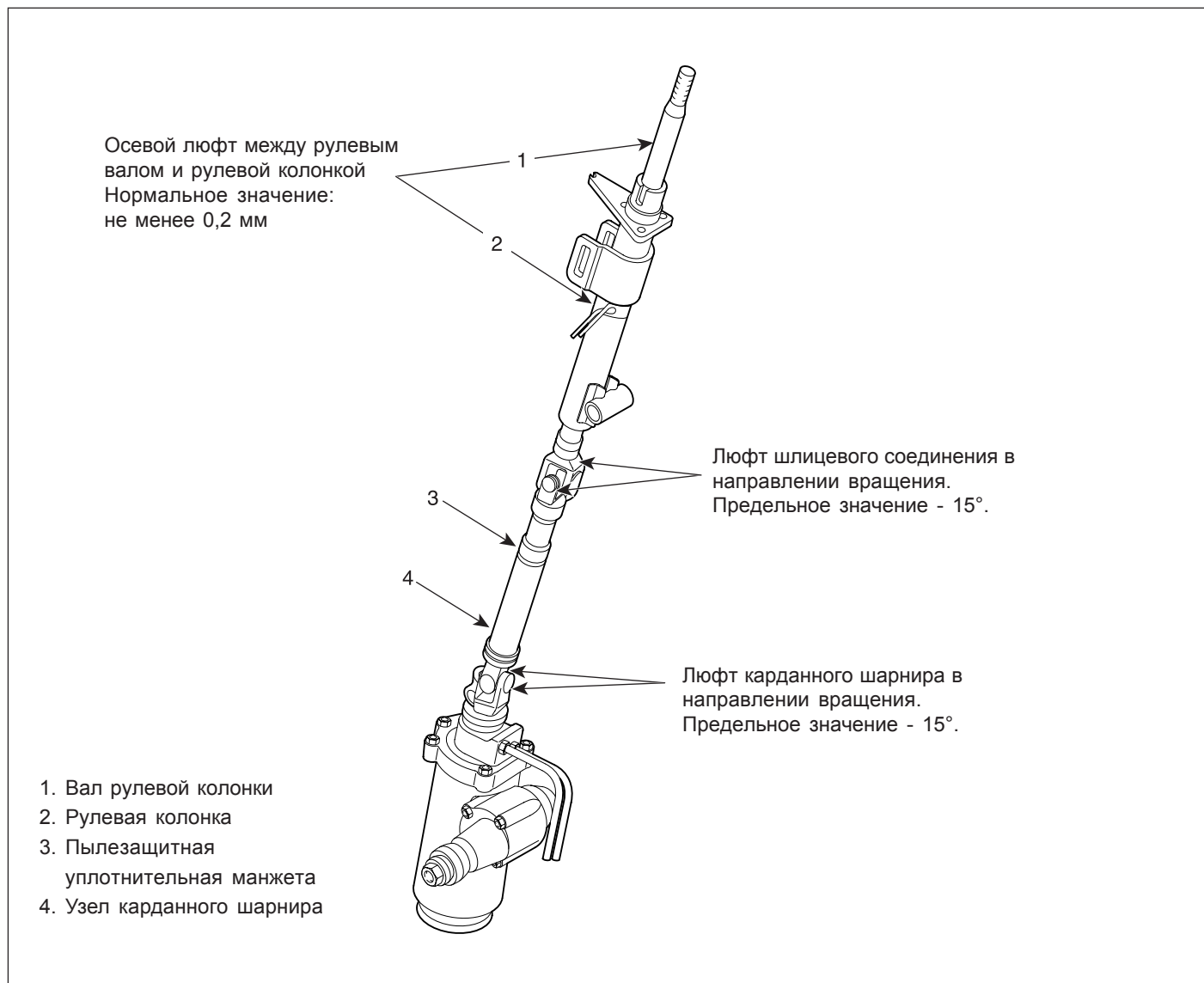
KCOST5003A

13. Отсоедините рулевой вал.

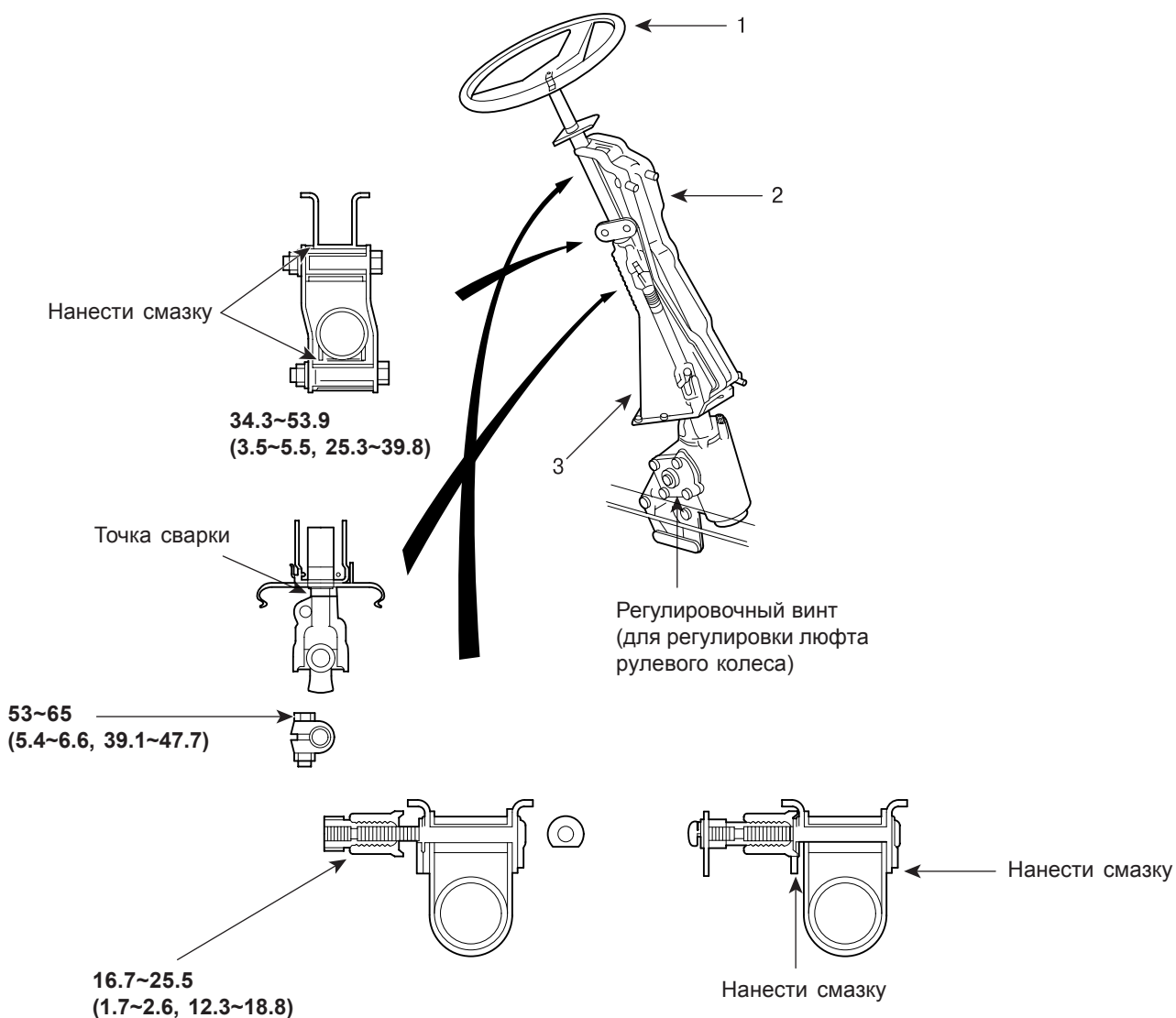
**ОСМОТР**

EFAFB579

1. Проверьте вал рулевой колонки на наличие повреждений и деформаций.
2. Проверьте соединяющие части на наличие достаточного зазора, поврежденных участков и качество функционирования.



## УСТАНОВКА E1D0BDD6



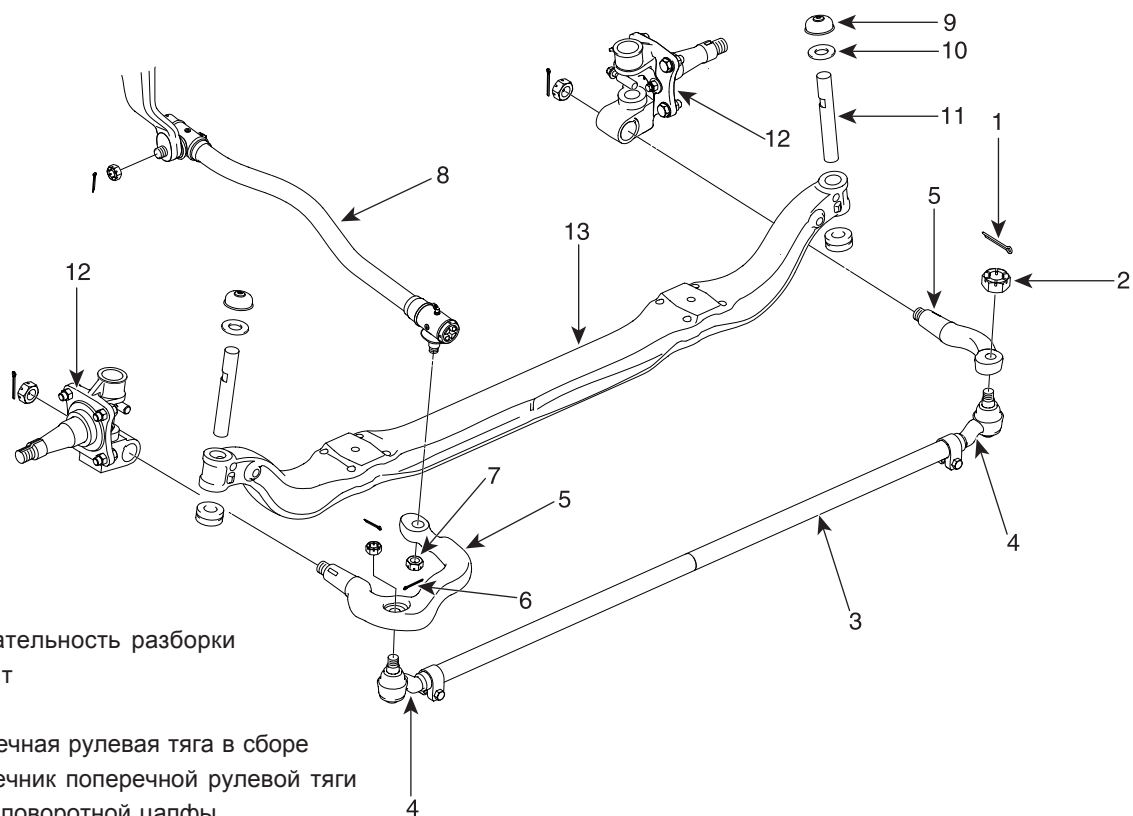
1. Рулевое колесо
2. Опора рулевой колонки
3. Пылезащитный кожух

● Установка выполняется в порядке, обратном порядку снятия.

Момент затяжки: **Нм (кгс.м, фунт-фут)**

# РУЛЕВОЙ ПРИВОД

УЗЛЫ И ДЕТАЛИ E8ECCDBC



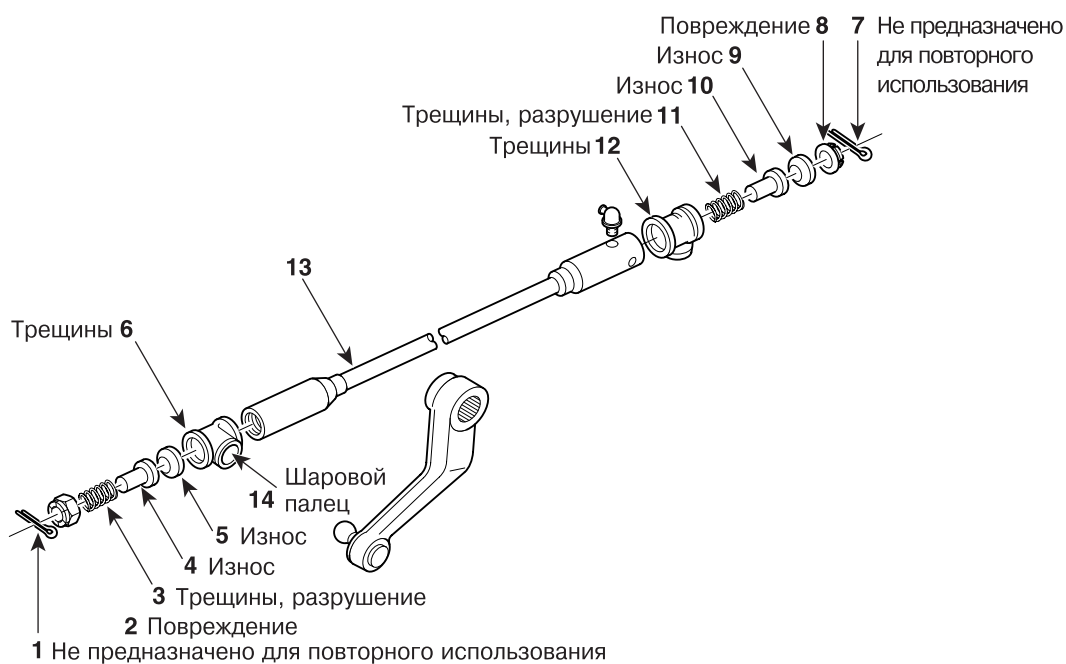
Последовательность разборки

1. Шплинт
2. Гайка
3. Поперечная рулевая тяга в сборе
4. Наконечник поперечной рулевой тяги
5. Рычаг поворотной цапфы
6. Шплинт
7. Гайка
8. Продольная рулевая тяга
9. Пылезащитный колпачок
10. Вкладыш шарового шарнира
11. Шаровой палец
12. Поворотная цапфа
13. Балка переднего моста

## ПРОДОЛЬНАЯ РУЛЕВАЯ ТЯГА

## РАЗБОРКА

EE6F74E8

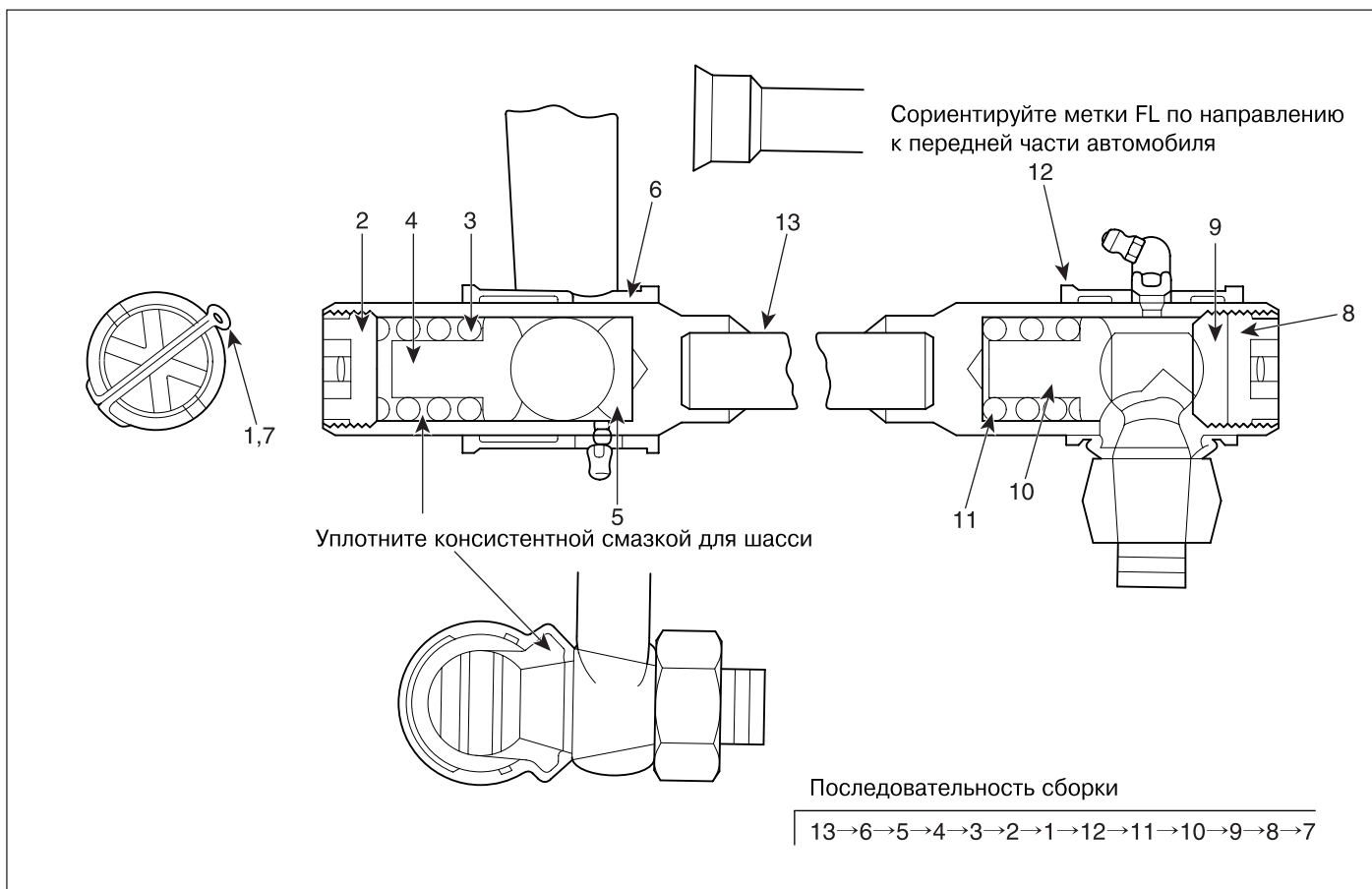


## Последовательность разборки

- |                                     |                                      |
|-------------------------------------|--------------------------------------|
| 1. Шплинт                           | 8. Концевая заглушка                 |
| 2. Концевая заглушка                | 9. Сухарь головки шарового пальца А  |
| 3. Пружина                          | 10. Сухарь головки шарового пальца В |
| 4. Сухарь головки шарового пальца В | 11. Пружина                          |
| 5. Сухарь головки шарового пальца А | 12. Корпус наконечника В             |
| 6. Корпус наконечника А             | 13. Продольная рулевая тяга          |
| 7. Шплинт                           |                                      |

СБОРКА

EEB76D8A



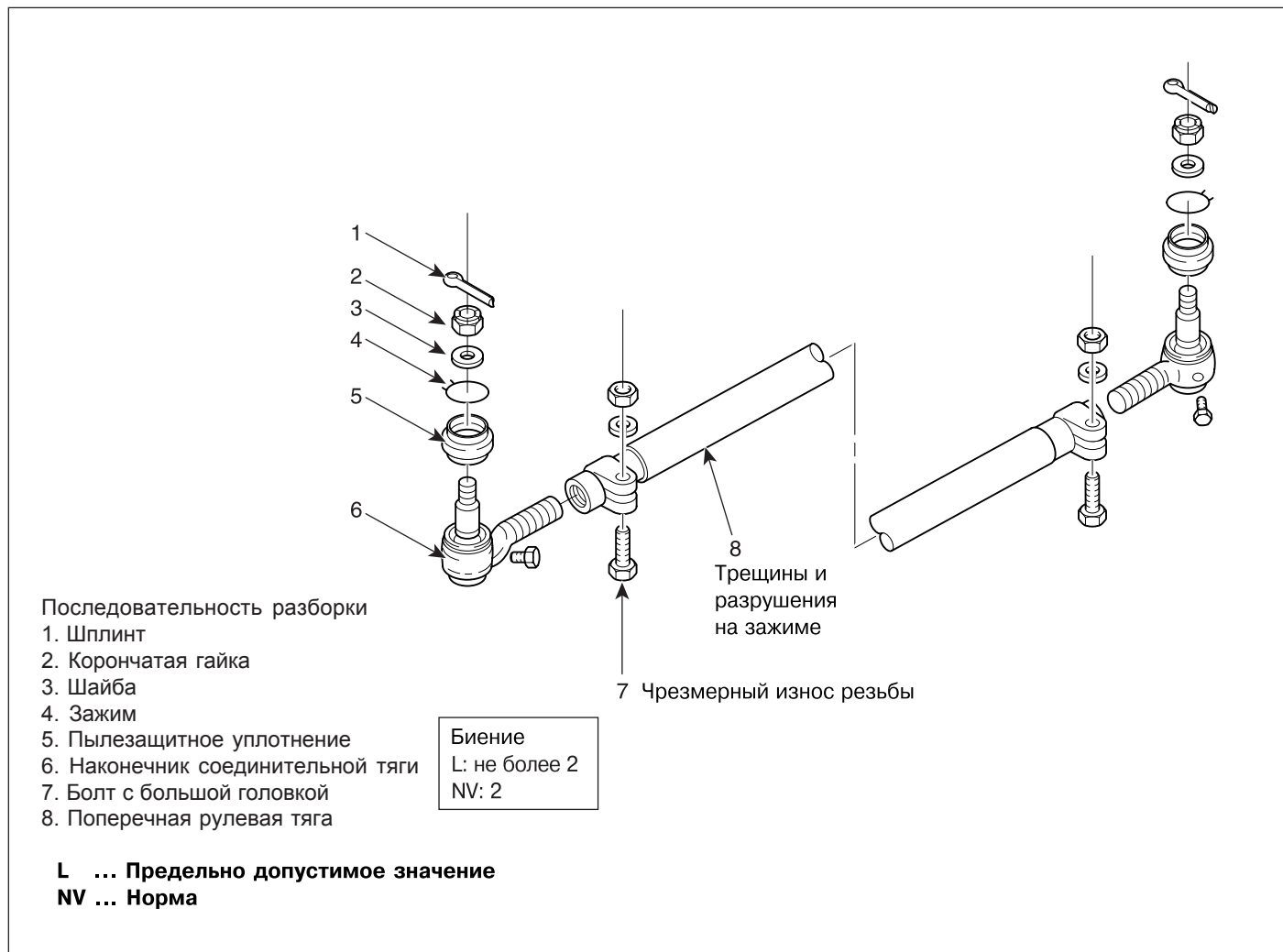
EMTST5022A

Чтобы установить концевые заглушки на место на концах наконечников соединения с рулевой сошкой и рычагами поворотных цапф, сначала затяните их до упора, затем ослабьте на пол-оборота, и зафиксируйте шплинтом. Головка шплинта должна быть обращена наружу.

## ПОПЕРЕЧНАЯ РУЛЕВАЯ ТЯГА

## РАЗБОРКА

EA0ACED6



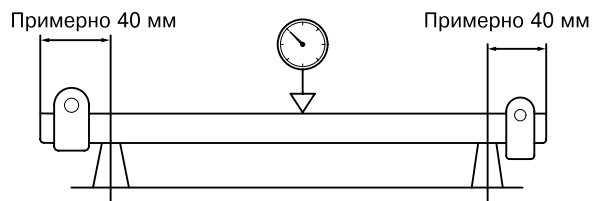
EMTST5023A

## ПРОВЕРКА

E722CE07

## 1. Измерение биения поперечной рулевой тяги

Норма (мм)	не более 2
Предельно допустимое значение (мм)	2

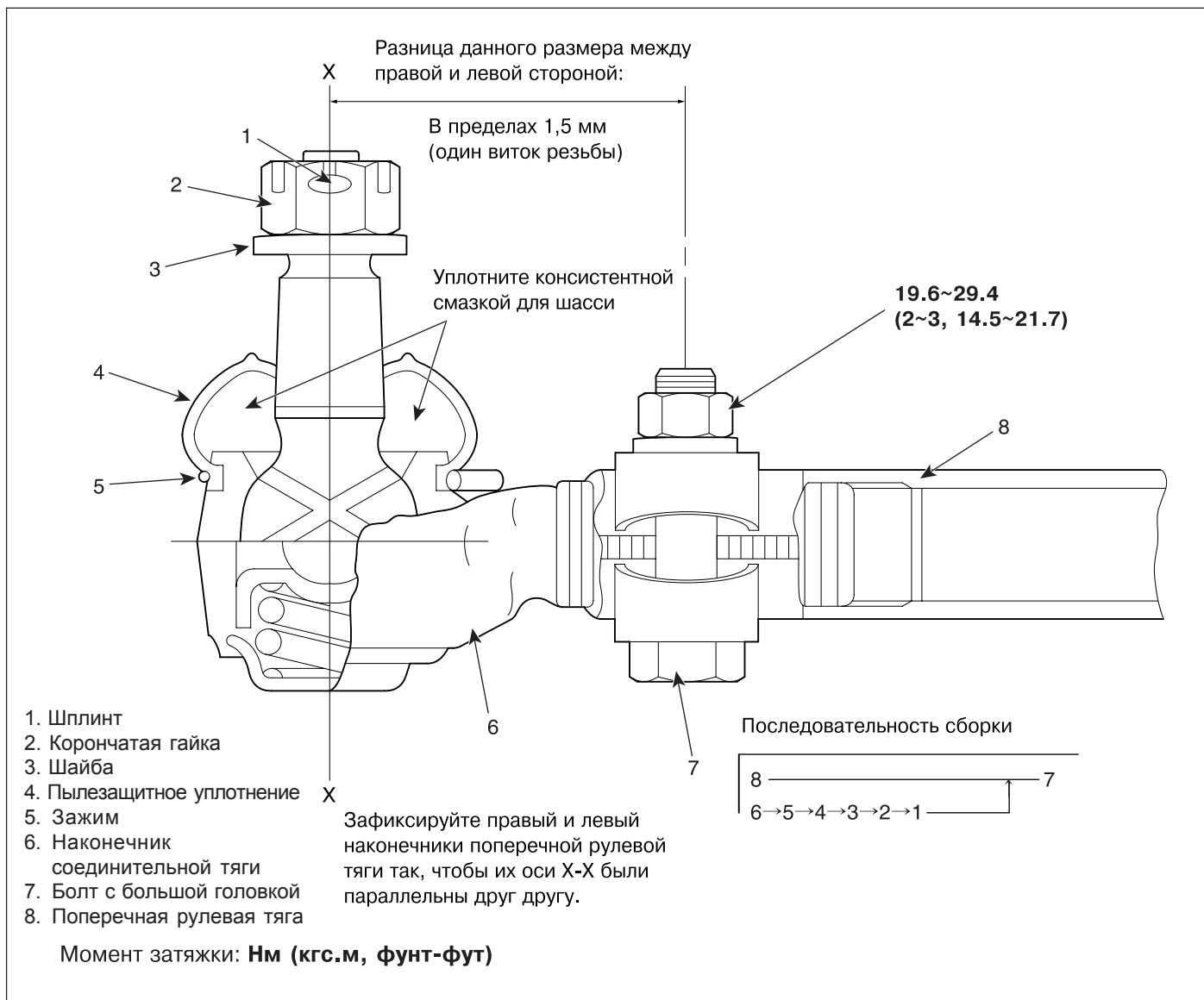


EMTST5024A



СБОРКА

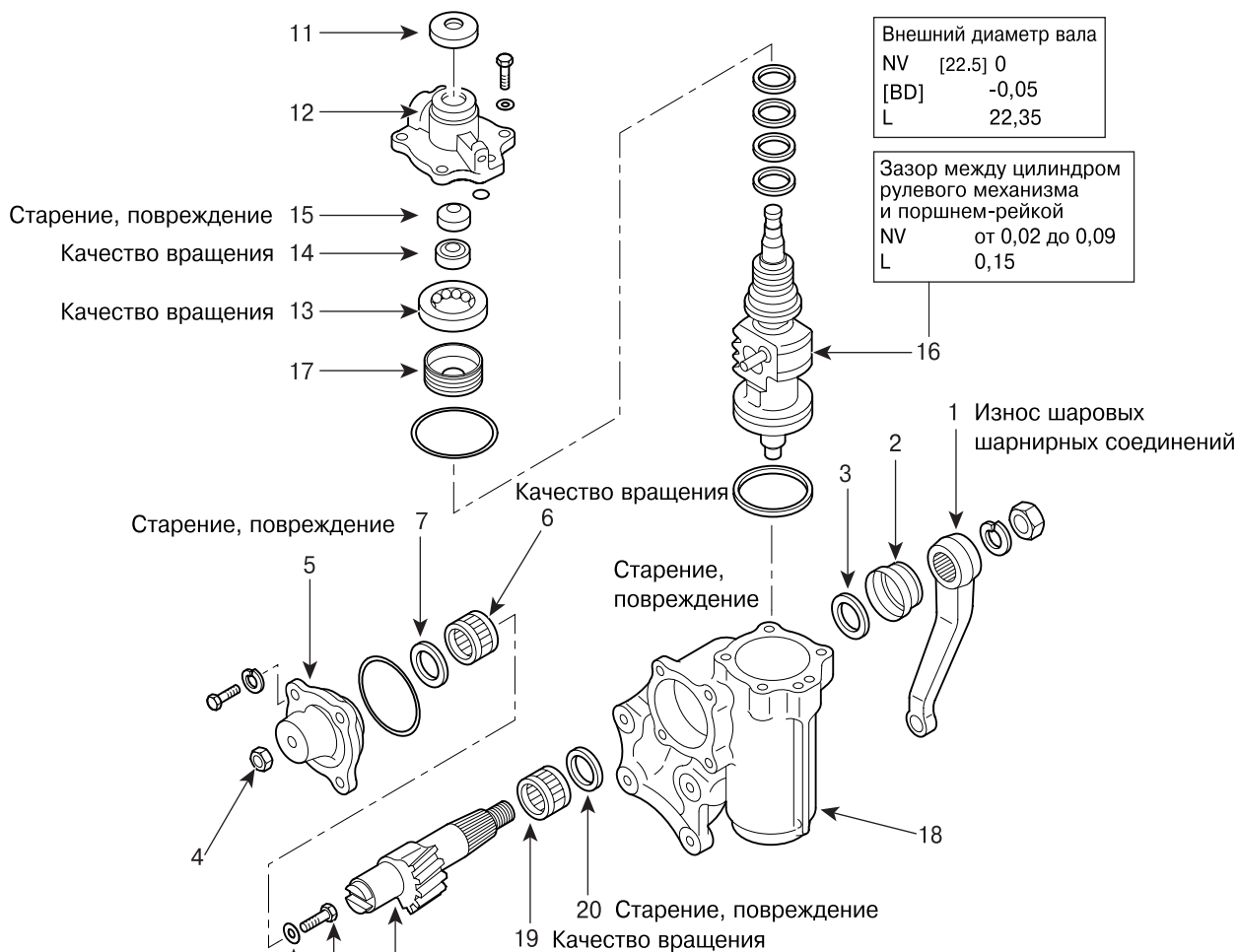
E4392DCE



# РУЛЕВОЕ УПРАВЛЕНИЕ С ГИДРОУСИЛИТЕЛЕМ

## РУЛЕВОЙ МЕХАНИЗМ С ГИДРОУСИЛИТЕЛЕМ

### УЗЛЫ И ДЕТАЛИ EBBF16D0



BD ..... Базовый диаметр  
L ..... Предельно допустимый износ  
NV ..... Номинальное значение

Чрезмерный люфт в осевом направлении  
NV 0  
L 0,1

Износ внешнего диаметра  
NV [35] от -0,08 до +0,08  
[BD]  
L 34,96

Деталь, помеченную знаком \*, необходимо перед разборкой осмотреть.

Порядок снятия деталей, номера которых обведены кружком, приведен в разделе "Разборка" ниже.

#### К СВЕДЕНИЮ:

- Уплотнения, сальники и прочие резинотехнические изделия необходимо заменять после каждой процедуры разборки.
- Убедитесь, что шлицы на конце оси рулевой сошки ориентированы перпендикулярно оси ведомого вала.
- Для очистки металлических деталей используйте чистое масло и сжатый воздух.
- Следите за тем, чтобы детали узла при разборке не были повреждены.

#### Последовательность разборки

1. Рулевая сошка
2. Пылезащитная крышка
3. Сальник
4. Контргайка
5. Боковая крышка
6. Игольчатый подшипник
7. Уплотнительное кольцо
8. Ось рулевой сошки
9. Регулировочный винт
10. Регулировочная втулка
11. Пылезащитная крышка
12. Корпус клапана
13. Радиально-упорный подшипник
14. Подшипник
15. Сальник
- \*16. Рабочая пара (винт-гайка)
17. Запорный винт
18. Рулевой механизм
19. Игольчатый подшипник
20. Уплотнительное кольцо

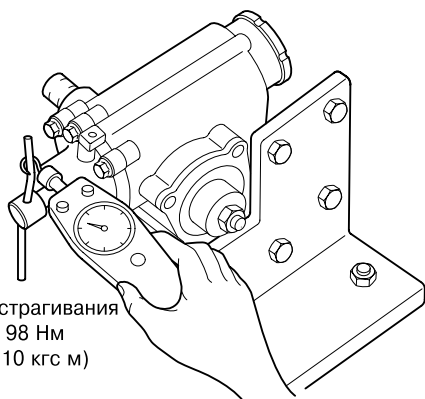
РАЗБОРКА

EC90D497

 **К СВЕДЕНИЮ**

Осмотр перед разборкой

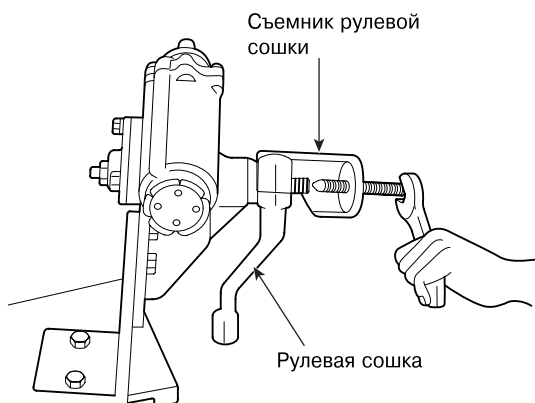
1. Поверните ведущий вал по часовой стрелке и против часовой стрелки, чтобы слить масло из цилиндра. После этого проверьте слитое масло на наличие загрязнений
2. Измерьте момент страгивания ведущего вала.



Момент страгивания  
От 49 до 98 Нм  
(От 5 до 10 кгс м)

EMTST5060A

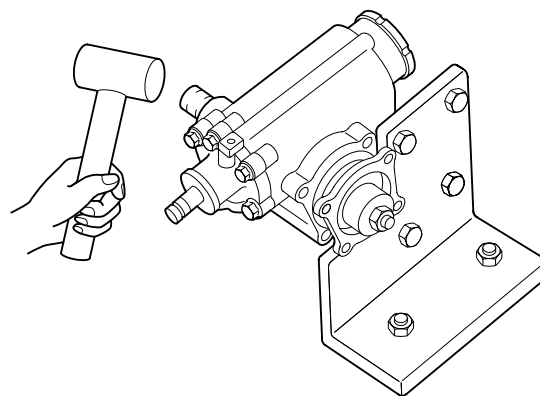
1. Снятие рулевой сошки



EMTST5061A

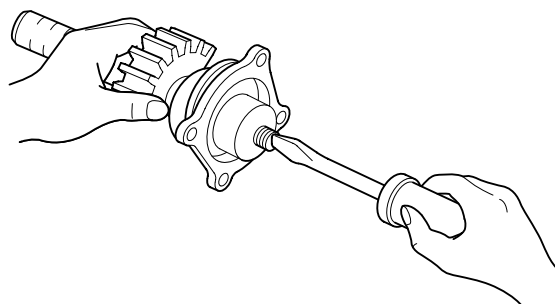
2. Снятие оси рулевой сошки и боковой крышки

Будьте осторожны при снятии оси рулевой сошки, потому что зубчатый сектор может повредить другие детали.



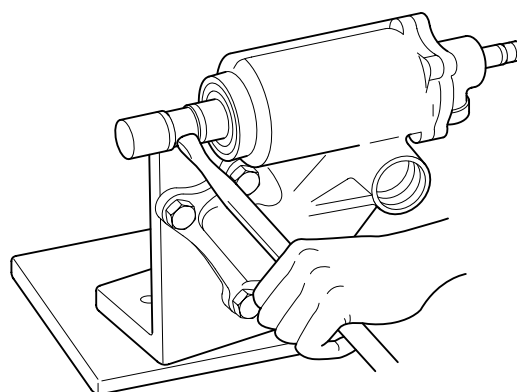
EMTST5062A

3. Отсоединение оси рулевой сошки от боковой крышки.



EMTST5063A

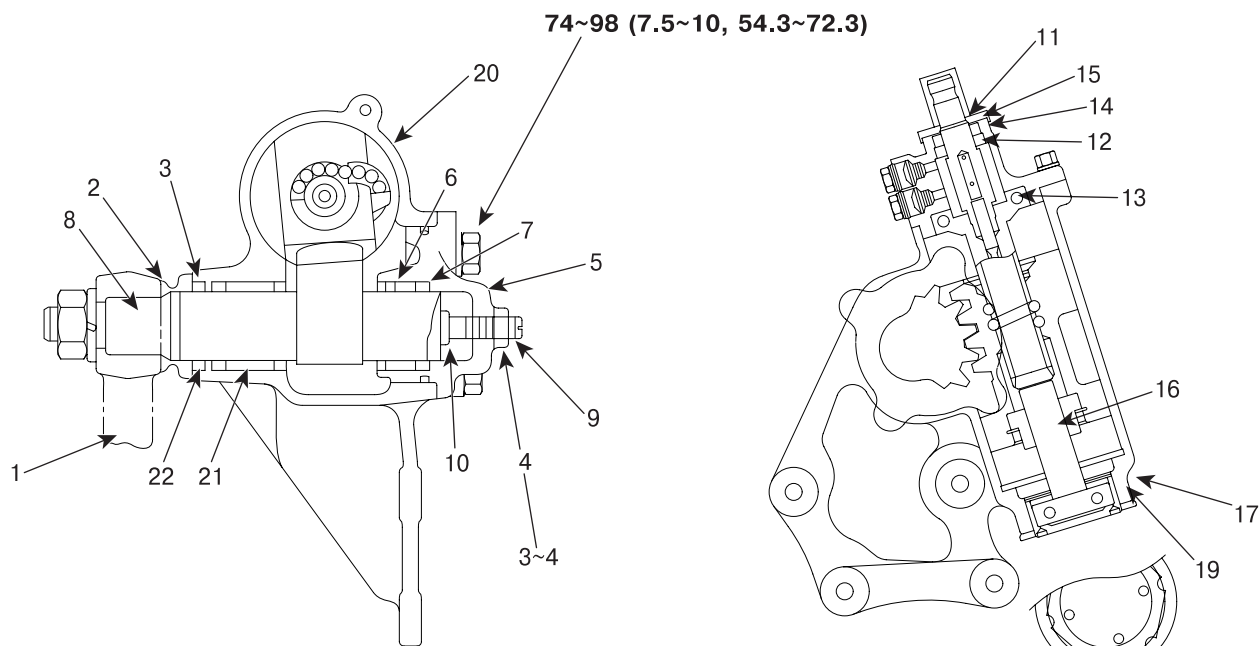
4. Снятие корпуса клапана управления и рабочей пары рулевого механизма.



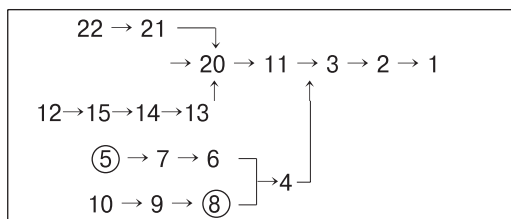
EMTST5064A

## СБОРКА

E441A49F



## Последовательность сборки

Момент затяжки: **Нм (кгс.м, фунт-фут)**

## К СВЕДЕНИЮ:

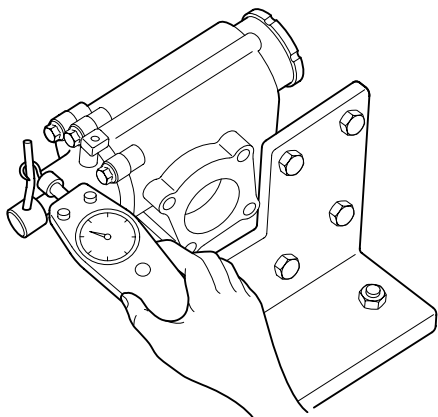
- При установке сальника избегайте его избыточного растяжения.
- При установке действуйте осторожно, чтобы избежать повреждений сальников и уплотнений.
- Установите винт рабочей пары в нейтральное положение, вставьте на место ось рулевой сошки и боковую крышку.

EMTST5065A

## 1. Измерение момента страгивания ведущего вала

Пусковой момент: 29-69 Н см

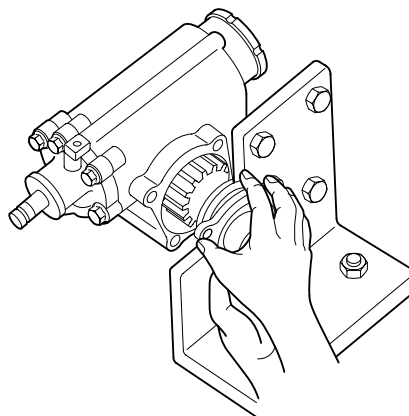
(3-7 кгс м, 2,2-5,1 фунт-фут)



EMTST5066A

## 2. Установка оси рулевой сошки в боковую крышку

После установки убедитесь, что ведущий вал поворачивается примерно на 5,5 оборотов. Если это не так, значит, ведущий вал не установлен в нейтральное положение. Повторите установку вала.



EMTST5067A

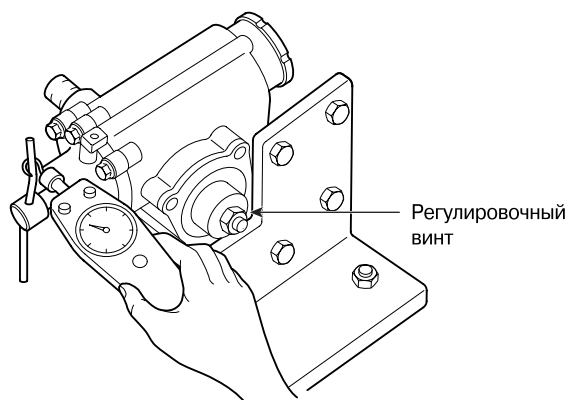
3. Измерение момента страгивания рулевого механизма в сборе.

Измерьте момент страгивания, повернув ведущий вал примерно на 1/4 оборота по часовой стрелке и против часовой стрелки. Если заданное значение не будет получено, отрегулируйте момент страгивания регулировочным винтом.

---

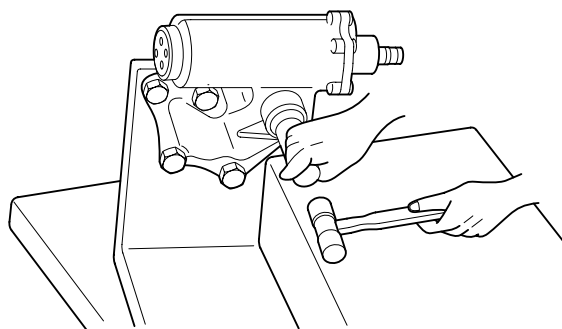
Момент страгивания : 49-98 Н см  
(5-10 кгс м, 3,6-7,2 фунт-фут)

---



EMTST5068A

4. Установка уплотнений



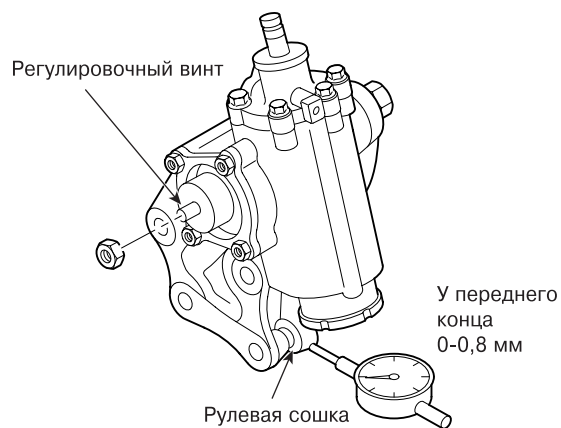
EMTST5069A

5. Регулировка люфта оси рулевой сошки

Установив шестерни в зацеплении в нейтральной позиции, измерьте люфт на конце рулевой сошки. Используйте для регулировки регулировочный винт.

 **К СВЕДЕНИЮ**

После регулировки люфта, поверните рулевую сошку, чтобы убедиться, что поршень-рейка перемещается плавно на всем диапазоне значений рабочего угла.

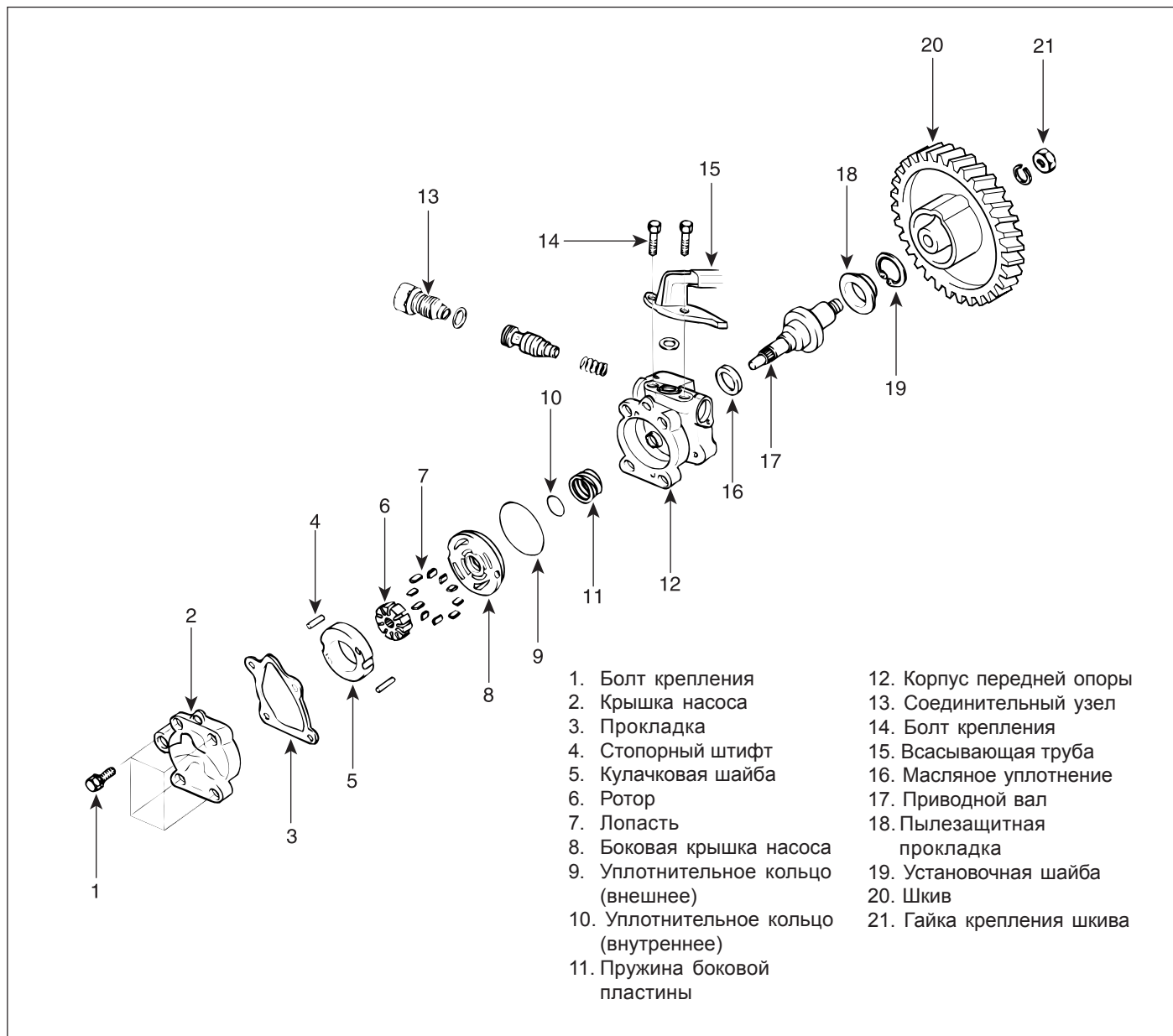


EMTST5070A

## НАСОС ГИДРОУСИЛИТЕЛЯ

## УЗЛЫ И ДЕТАЛИ

EE68018D

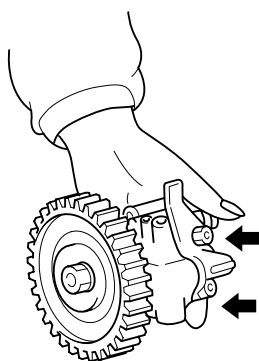


**РАЗБОРКА**

E09F7D59

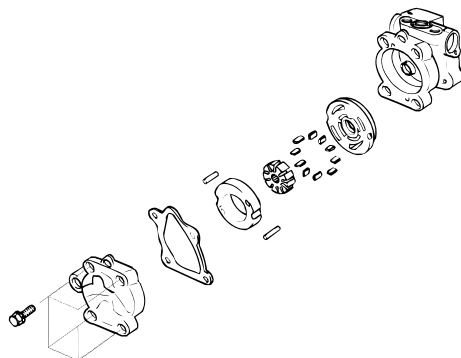
1. Отсоедините всасывающую трубу и уплотнительное кольцо после того, как отсоедините от корпуса насоса два болта.

KPKA050B



2. Отсоедините 4 болта и снимите крышку насоса.
3. Отсоедините кулачковую шайбу.
4. Отсоедините ротор и лопасть.
5. Отсоедините боковую крышку насоса.

KPKA046B



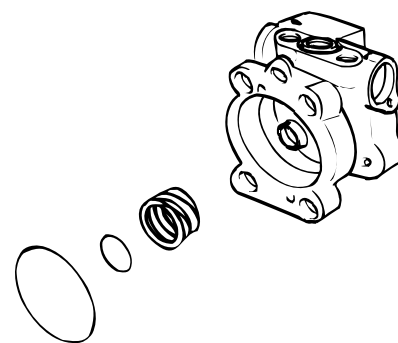
6. Отсоедините внутреннее и наружное уплотнительные кольца.
7. Отсоедините пружину боковой пластины.



**К СВЕДЕНИЮ**

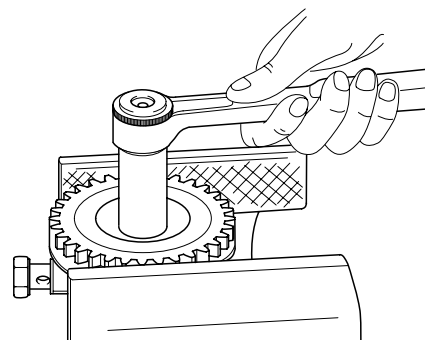
- Используйте при сборке новую прокладку и уплотнительное кольцо.

KPKA055B

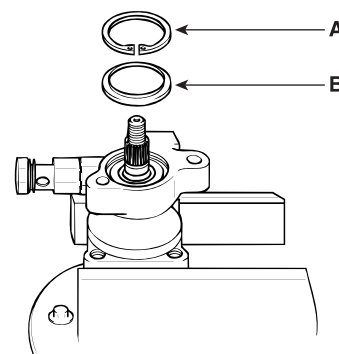


8. Положите под шкив металлическую пластину (латунный или алюминиевый лист) после фиксации шкива в тисках. Отсоедините пружинную шайбу и гайку крепления шкива

KPKA056C

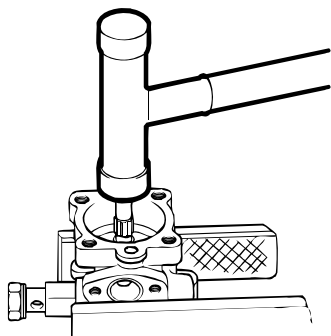


9. Потяните и отсоедините шкив.
10. Отсоедините стопорную шайбу (А) вала, используя специальные клещи. Затем снимите пылезащитную прокладку (В).



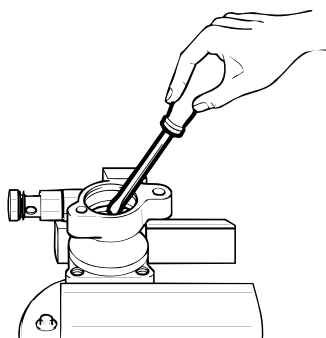
KPKA270B

11. Постукивая молотком по тому концу вала, на котором закреплен качающийся узел насоса, выпрессуйте вал.



КРКА058В

12. Снимите уплотнение с корпуса насоса.



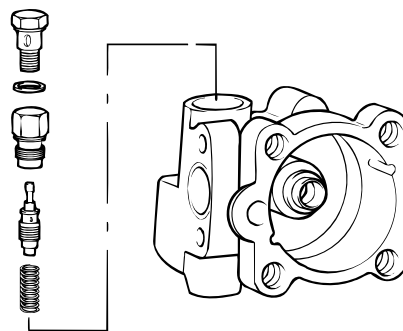
КРКА059В

13. Отсоедините штуцер от корпуса масляного насоса и снимите клапан управления расходом с пружиной.

14. Извлеките из штуцера уплотнительное кольцо.

### ВНИМАНИЕ

• Ни в коем случае не разбирайте клапан управления расходом.



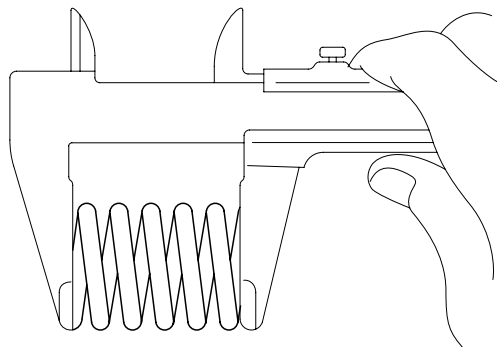
КРКА060В

### ОСМОТР

EF6528F2

1. Проверьте длину пружины клапана управления расходом в свободном состоянии.

Длина пружины клапана управления расходом в свободном состоянии: 36,5 мм



КРQE911В

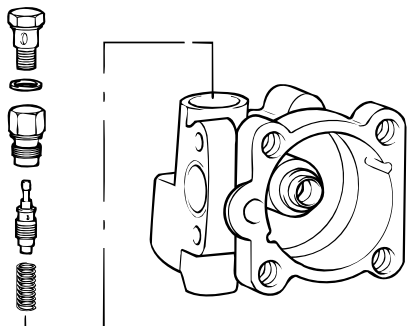
2. Проверьте усилие, создаваемое клапаном управления расходом.
3. Проверьте вал на наличие повреждений и износа.
4. Проверьте, не изношен ли приводной ремень и нет ли признаков его разрушения.
5. Проверьте канавки лопастей ротора на наличие износа.
6. Проверьте контактную поверхность кулачковой шайбы и лопастей на наличие износа.
7. Проверьте, не повреждены ли лопасти.
8. Проверьте поверхность контакта боковой крышки (или поверхность крышки насоса) и вала на наличие износа в виде полос.



**СБОРКА**

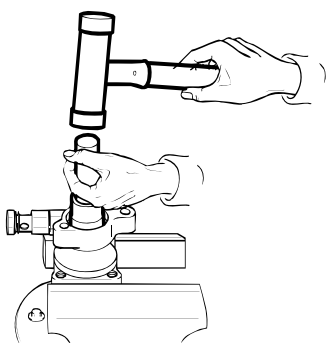
EBC7306E

1. Установите пружину клапана управления расходом, сам клапан и штуцер.



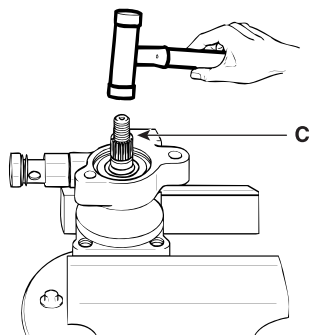
KPKA060B

2. Установите уплотнение в корпус насоса, легко постукивая по нему молотком.

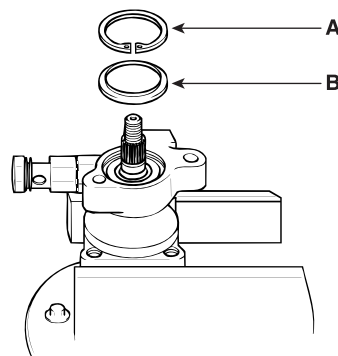


KPKA061B

3. Аккуратно вставьте блок вала (C) и установите втулку (B) и установочную шайбу (A).

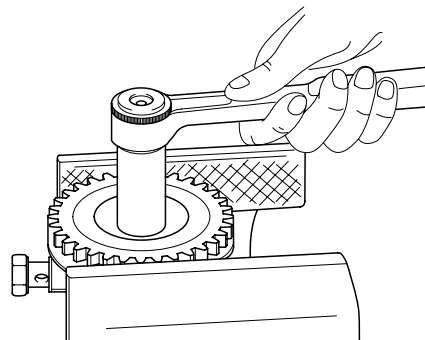


KPKA062B



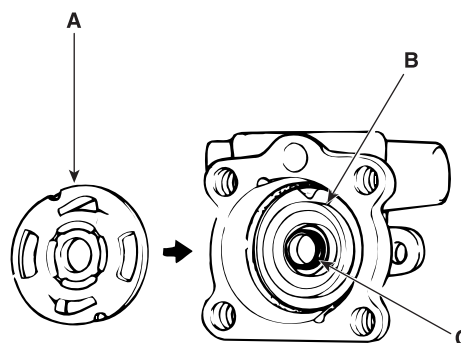
KPKA270B

4. Установите шестерню насоса.



KPKA056C

5. Установите пружину и внутреннее уплотнительное кольцо.
6. Установите внешнее уплотнительное кольцо (C) и боковую крышку масляного насоса (A).



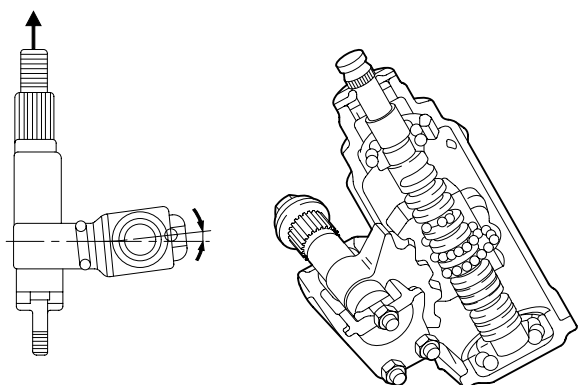
KMTST5032

7. Вставьте стопорный штифт в паз на передней части корпуса и установите кулачковую шайбу, правильно сориентировав ее.



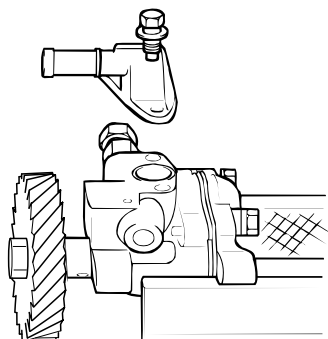
EMTST5073A

8. Установите ротор.
9. Установите лопасти, так чтобы их сторона с закруглённой формой кромки была обращена наружу.



KMTST5034

10. Установите прокладку и крышку масляного насоса.
11. Установите всасывающую трубу и уплотнительное кольцо.



KMTST5035