

КУЗОВ

ОБЩИЕ СВЕДЕНИЯ

ТЕХНИЧЕСКИЕ ХАРАКТЕРИСТИКИ	BD - 2
ТЕХНИКА БЕЗОПАСНОСТИ	BD - 3

ВНЕШНЯЯ ЧАСТЬ КАБИНЫ

ПЕРЕДНЯЯ ДВЕРЬ	
УЗЛЫ И ДЕТАЛИ	BD - 4
СНЯТИЕ	BD - 5
УСТАНОВКА	BD - 7
СКЛАДЫВАЮЩАЯСЯ ДВЕРЬ	
УЗЛЫ И ДЕТАЛИ	BD - 9
СНЯТИЕ	BD - 10
УСТАНОВКА	BD - 11
ПРИВОД СКЛАДЫВАЮЩЕЙСЯ ДВЕРИ	
УЗЛЫ И ДЕТАЛИ	BD - 12
СНЯТИЕ И УСТАНОВКА	BD - 14
ТЕХНИЧЕСКИЕ ХАРАКТЕРИСТИКИ	BD - 14
ПРОВЕРКА	BD - 14
ПОИСК И УСТРАНЕНИЕ НЕИСПРАВНОСТЕЙ	BD - 17
СДВИЖНАЯ ДВЕРЬ	
УЗЛЫ И ДЕТАЛИ	BD - 18
СНЯТИЕ И УСТАНОВКА	BD - 19
РАЗБОРКА	BD - 20
СБОРКА	BD - 22
БЛОК УПРАВЛЕНИЯ СДВИЖНОЙ ДВЕРИ	
УЗЛЫ И ДЕТАЛИ	BD - 24
СНЯТИЕ И УСТАНОВКА	BD - 26
ТЕХНИЧЕСКИЕ ХАРАКТЕРИСТИКИ	BD - 26
ПРОВЕРКА КОМПОНЕНТОВ	BD - 26
ПОИСК И УСТРАНЕНИЕ НЕИСПРАВНОСТЕЙ	BD - 29
ПЕРЕДНИЙ БАМПЕР	
СНЯТИЕ И УСТАНОВКА	BD - 30
ЗАДНИЙ БАМПЕР	
СНЯТИЕ И УСТАНОВКА	BD - 31
ЗАДНЯЯ ДВЕРЬ БАГАЖНОГО ОТСЕКА	
УЗЛЫ И ДЕТАЛИ	BD - 32
СНЯТИЕ	BD - 32
УСТАНОВКА	BD - 33
ДЕКОРАТИВНЫЕ НАКЛАДКИ	
СНЯТИЕ И УСТАНОВКА	BD - 34

ВНУТРЕННЕЕ ОБОРУДОВАНИЕ КАБИНЫ

ОБШИВКА КРЫШИ	
УЗЛЫ И ДЕТАЛИ	BD - 35
СНЯТИЕ И УСТАНОВКА	BD - 38
ПРИБОРНАЯ ПАНЕЛЬ	
УЗЛЫ И ДЕТАЛИ	BD - 41
СНЯТИЕ И УСТАНОВКА	BD - 41

ЛОБОВОЕ СТЕКЛО	
УЗЛЫ И ДЕТАЛИ	BD - 45
СНЯТИЕ	BD - 46
ОКНО ДВЕРИ ВОДИТЕЛЯ	
УЗЛЫ И ДЕТАЛИ	BD - 48
СНЯТИЕ И УСТАНОВКА	BD - 49
УСТАНОВКА	BD - 50
СТЕКЛО СКЛАДЫВАЮЩЕЙСЯ ДВЕРИ	
УЗЛЫ И ДЕТАЛИ	BD - 52
СНЯТИЕ	BD - 52
УСТАНОВКА	BD - 53
СТЕКЛО СДВИЖНОЙ ДВЕРИ	
УЗЛЫ И ДЕТАЛИ	BD - 55
СНЯТИЕ	BD - 56
УСТАНОВКА	BD - 57
ПРАВОЕ БОКОВОЕ СТЕКЛО №1	
УЗЛЫ И ДЕТАЛИ	BD - 58
УСТАНОВКА	BD - 59
БОКОВОЕ НЕБЬЮЩЕЕСЯ СТЕКЛО	
УЗЛЫ И ДЕТАЛИ	BD - 60
СНЯТИЕ	BD - 60
УСТАНОВКА	BD - 61
БОКОВОЕ СДВИГАЮЩЕЕСЯ СТЕКЛО	
УЗЛЫ И ДЕТАЛИ	BD - 63
СНЯТИЕ	BD - 64
УСТАНОВКА	BD - 64
БОКОВОЕ НЕПОДВИЖНОЕ СТЕКЛО	
УЗЛЫ И ДЕТАЛИ	BD - 65
СНЯТИЕ	BD - 67
УСТАНОВКА	BD - 68
ЗАДНЕЕ ОКНО	
УЗЛЫ И ДЕТАЛИ	BD - 70
СНЯТИЕ	BD - 71
УСТАНОВКА	BD - 71
СИДЕНЬЕ ВОДИТЕЛЯ	
УЗЛЫ И ДЕТАЛИ	BD - 73
СНЯТИЕ	BD - 74
УСТАНОВКА	BD - 76
ПАССАЖИРСКОЕ СИДЕНЬЕ	
УЗЛЫ И ДЕТАЛИ	BD - 77
СНЯТИЕ И УСТАНОВКА	BD - 83
РЕМЕНЬ БЕЗОПАСНОСТИ	
УЗЛЫ И ДЕТАЛИ	BD - 87
СНЯТИЕ	BD - 88
ПРОВЕРКА	BD - 89

ОБЩИЕ СВЕДЕНИЯ

ТЕХНИЧЕСКИЕ ХАРАКТЕРИСТИКИ

E946E71E

Позиция		Технические характеристики
Дверь	Конструкция	переднее расположение петель, полная сборка
	Стеклоподъёмник	тросовый
	Запирающая система	штырь-вилка
Толщина стекла, мм (дюйм)	Ветровое стекло	6,76 (0,27)
	Стекло двери	5,0 (0,2)
	Заднее стекло	5,0 (0,2)
Ремень безопасности		с автоматическим натяжением

МОМЕНТЫ ЗАТЯЖКИ РЕЗЬБОВЫХ СОЕДИНЕНИЙ

Позиция		Момент затяжки		
		Нм	кгс-м	фунт-фут
Дверь	Крепление дверной петли к кузову	20-29	2,0-3,0	14,4-21,6
	Крепление дверной петли к двери	20-29	2,0-3,0	14,4-21,6
Ремень безопасности	Болт фиксации верхней точки крепления ремня	39-54	4,0-5,5	28,9-39,7
	Болт фиксации устройства регулирования высоты крепления ремня	39-54	4,0-5,5	28,9-39,7
	Болт крепления натяжного устройства	39-54	4,0-5,5	28,9-39,7
	Крепление замка ремня	39-54	4,0-5,5	28,9-39,7
Сиденье	Болт	34-54	3,5-5,5	25,3-39,7
	Гайка	37,3-68,6	3,8-7,0	27,5-50,6

ТЕХНИКА БЕЗОПАСНОСТИ

EBFA6531

**МЕРЫ БЕЗОПАСНОСТИ ПРИ ПРОВЕДЕНИИ
ЭЛЕКТРОСВАРОЧНЫХ РАБОТ**

⊗ ОСТОРОЖНО

При проведении электросварочных работ электронные блоки, соединённые непосредственно с аккумуляторной батареей, могут оказаться под воздействием сварочного тока через свой контакт с массой.

В точности соблюдайте приведенные ниже процедуры.

1. Выключите все электрические выключатели в автомобиле.
2. Снимите массу с аккумуляторной батареи.
3. Отключите все электрические приборы от кузова, изолируйте токопроводящие части при помощи резиновых наконечников или других приспособлений.

⚠ К СВЕДЕНИЮ

Для определения мест расположения контактов с массой обратитесь к Руководству по ремонту электрической системы.

4. Отключите все электронные системы управления (ECU).

Система управления двигателем: электронный блок управления (ECU) или электронный блок системы контроля параметров (ECM).

Блоки управления тормозной системы: электронный блок управления АБС (ABS ECU).

Другие системы: ETACS (контроль работы электронных систем).



К СВЕДЕНИЮ

Для определения мест расположения контактов с массой обратитесь к Руководству по ремонту электрической системы.

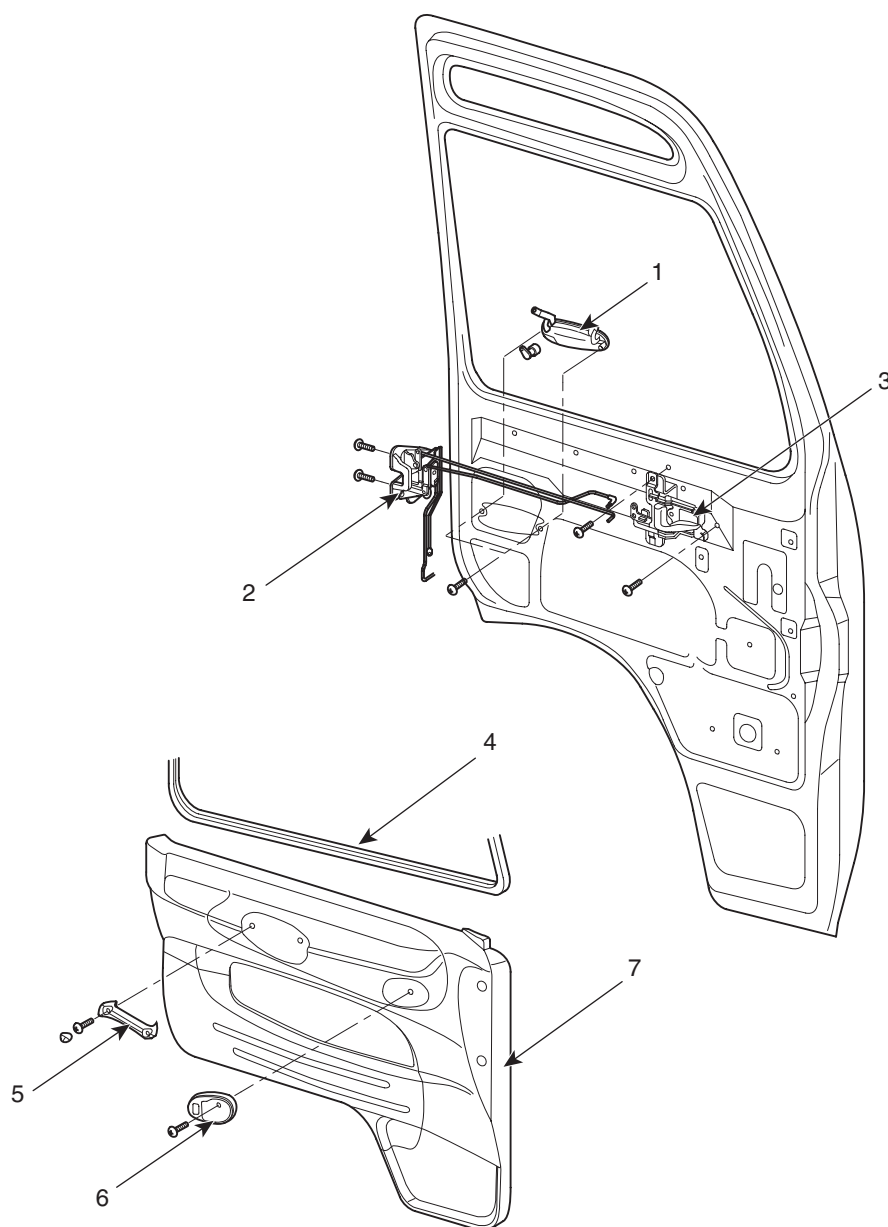
5. Не присоединяйте массу сварочного аппарата к топливному баку.
6. Искры от сварки не должны попадать на топливный бак.
7. При присоединении массы сварочного аппарата к кузову, очистите поверхность кузова вокруг места соединения и затяните клемму с установленным моментом затяжки.

Позиция	Диаметр резьбы (мм)	Момент затяжки		
		Нм	кгс-м	фунт-фут
Зажим на положительной клемме аккумуляторной батареи	M8	8,83-13,73	0,9-1,4	6,51-10,13
Положительная клемма аккумуляторной батареи	M8	8,83-13,73	0,9-1,4	6,51-10,13
Зажим на отрицательной клемме аккумуляторной батареи	M10	18,63-27,46	1,9-2,8	13,47-20,25
Отрицательная клемма аккумуляторной батареи	M6	3,92-5,88	0,4-0,6	2,89-4,34
Клеммы стартера	M8	9,81-11,77	1,0-1,2	7,23-8,68
Клемма "B" генератора	M8	8,83-13,73	0,9-1,4	6,51-10,13
Клеммы крепления провода соединения двигателя с массой	M10	18,63-27,46	1,9-2,8	13,47-20,25
Главный блок плавких предохранителей	M8	8,83-13,73	0,9-1,4	6,51-10,13

ВНЕШНЯЯ ЧАСТЬ КАБИНЫ

ПЕРЕДНЯЯ ДВЕРЬ

УЗЛЫ И ДЕТАЛИ SE852DA41

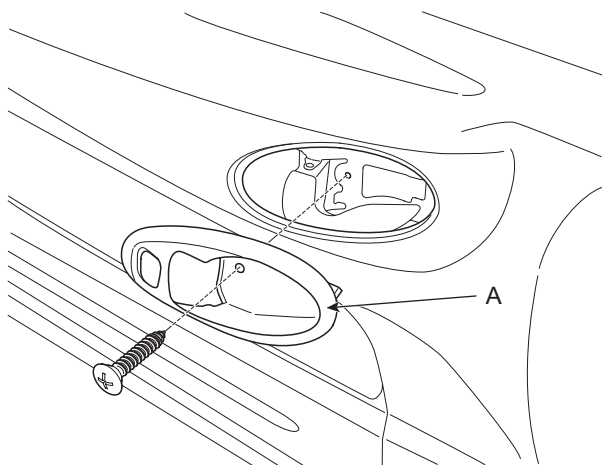


1. Наружная ручка передней двери
2. Запорный механизм двери
3. Внутренняя ручка передней двери
4. Нижняя кромка декоративной накладки оконного проема передней двери
5. Ручка
6. Корпус внутренней ручки передней двери
7. Обивка передней двери

СНЯТИЕ

EC5BE638

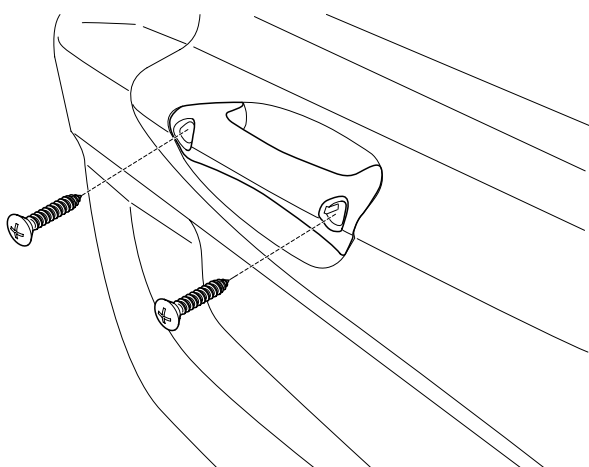
1. Снимите корпус внутренней ручки передней двери (А).



KCOBD5502A

2. Снимите крышку с помощью острой отвертки.

3. Снимите дверную ручку.

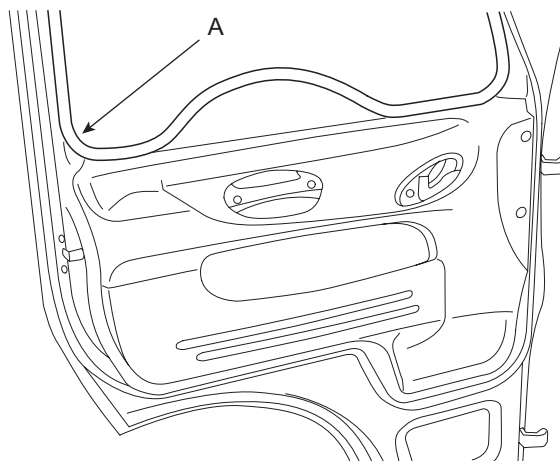


KCOBD5503A

4. Снимите декоративную накладку оконного проема передней двери (А).

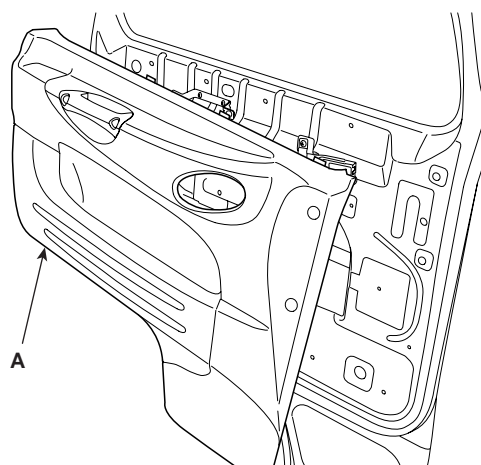
**К СВЕДЕНИЮ**

При использовании отвертки с плоским жалом следует оборачивать ее тряпкой, чтобы избежать повреждения краски.



KCOBD5504A

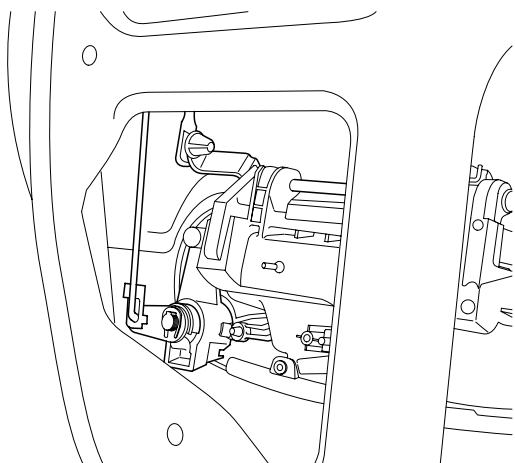
5. Отверните винты панели обивки двери и с помощью съемника для панелей снимите обивку двери (А).



KCOBD5505A

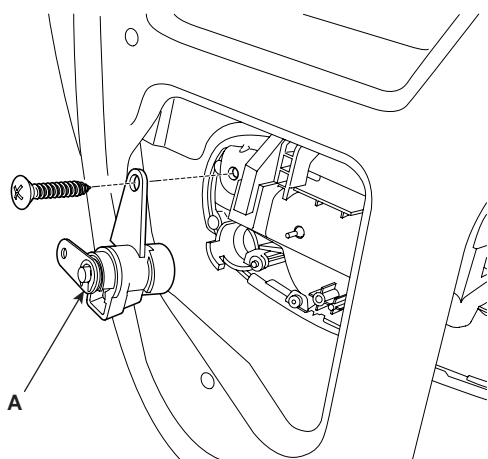
6. Снимите наружную ручку двери.

- 1) Снимите 2 тяги.
- 2) Отверните 2 болта.
- 3) С помощью отвертки, обернутой защитным материалом, снимите наружную ручку.



КСОВД5506А

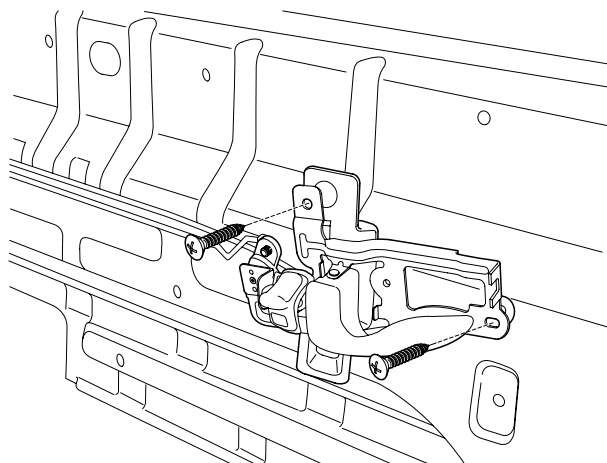
7. Снимите цилиндр замка двери (А), предварительно отвернув крепежный болт ручки.



КСОВД5507А

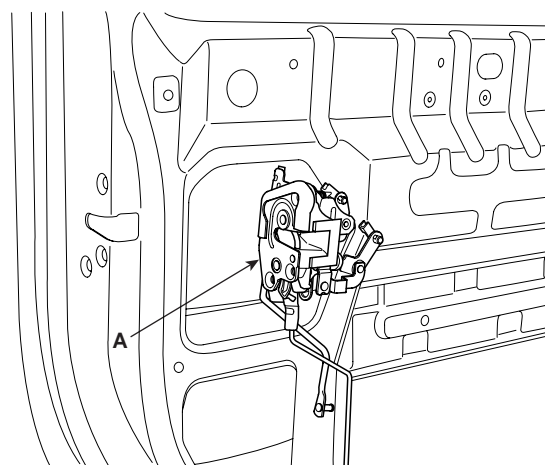
8. Снимите внутреннюю ручку двери.

- 1) Выверните саморез.
- 2) Сняв 2 тяги и отвернув 2 винта, снимите внутреннюю ручку двери.



КСОВД5508А

9. Снимите запорный механизм двери. Отвернув 3 винта, снимите запорный механизм двери (А).

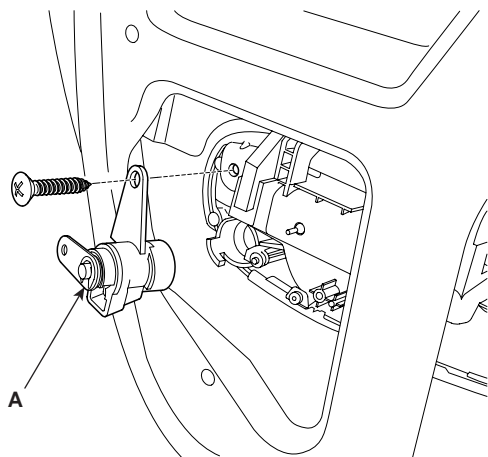


КСОВД5509А

УСТАНОВКА

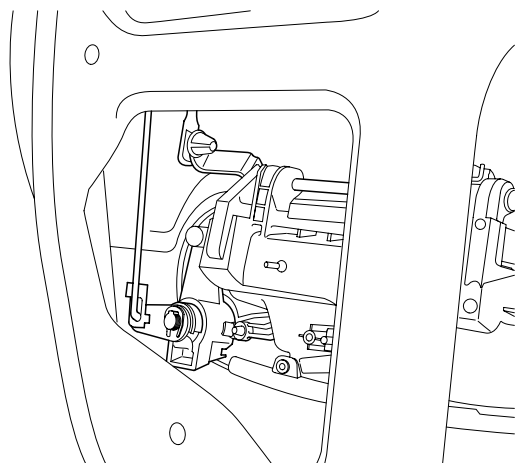
E0C7DD0

1. Нанесение смазки
Нанесите смазку на все выступающие части запорного механизма двери.
2. Установка цилиндра замка передней двери
Установите цилиндр замка двери (A) на наружную ручку передней двери.



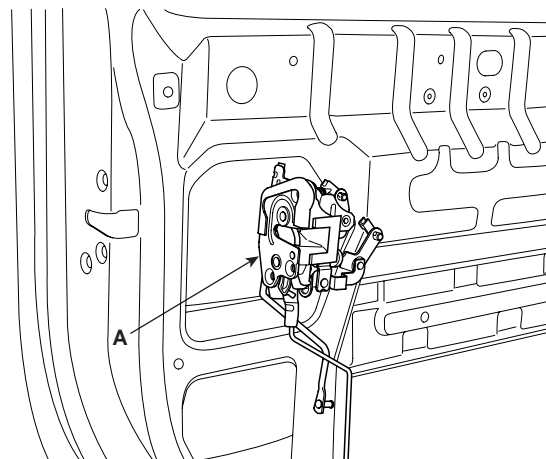
KCOBD5507A

3. Установка наружной ручки передней двери
 - 1) Вставьте наружную ручку передней двери снаружи в дверную панель так, чтобы она нормально разместилась в своем отверстии.
 - 2) Соедините наружную ручку передней двери с цилиндром замка.
 - 3) Закрепите наружную ручку передней двери с помощью двух болтов.



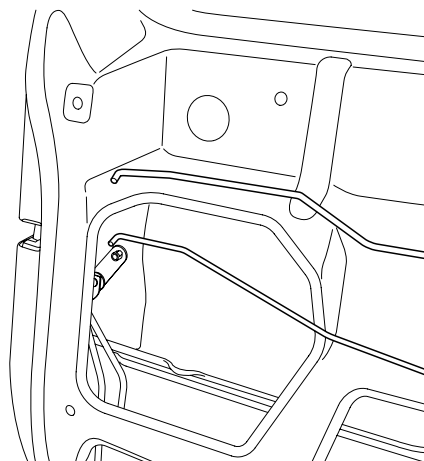
KCOBD5506A

4. Установка запорного механизма передней двери.
 - 1) Закрепите запорный механизм передней двери (A) с помощью винтов.
 - 2) Установите на место 2 тяги.



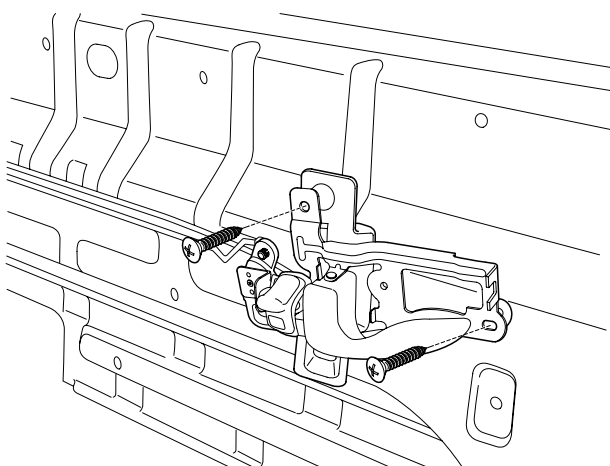
KCOBD5509A

5. Установка внутренней ручки передней двери.
 - 1) Установите на место две тяги.



KCOBD5510A

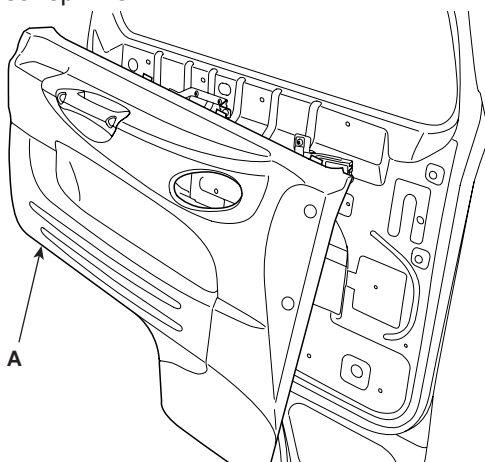
- 2) Закрепите внутреннюю ручку передней двери (А) винтами.



КСОВД5508А

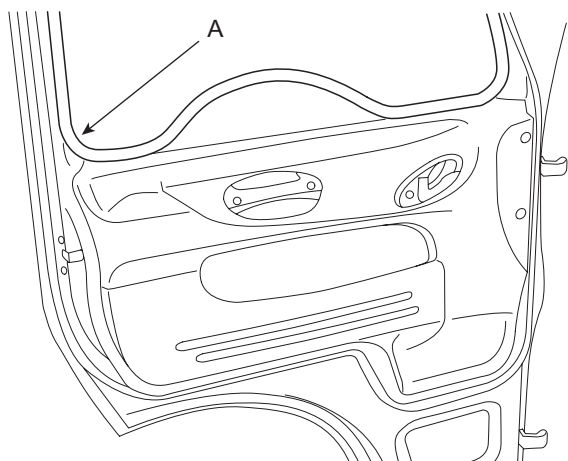
6. Установка обивки передней двери

- 1) Закрепите обивку передней двери (А), защелкнув до конца 12 пистонов.
- 2) Заверните винты.



КСОВД5505А

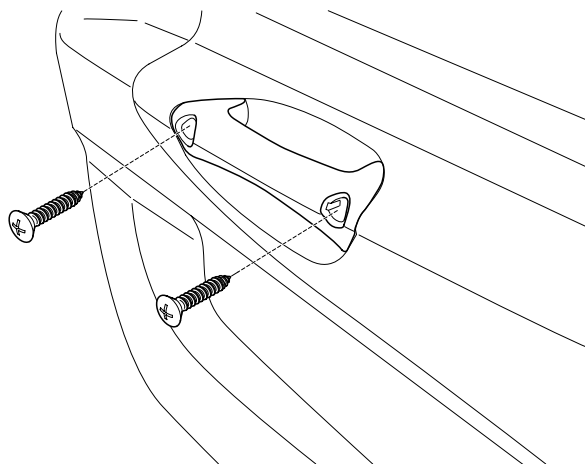
7. Установите на место декоративную накладку оконного проема передней двери (А).



КСОВД5504А

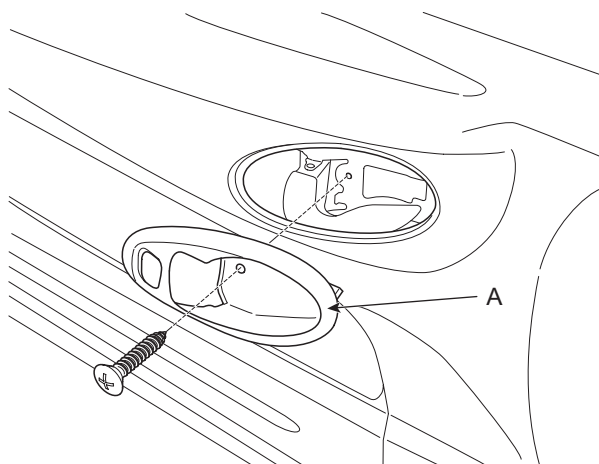
8. Установка ручки

- 1) Закрепите ручку двумя винтами.
- 2) Установите на место крышку.



КСОВД5503А

9. Установите на место корпус внутренней ручки передней двери (А).

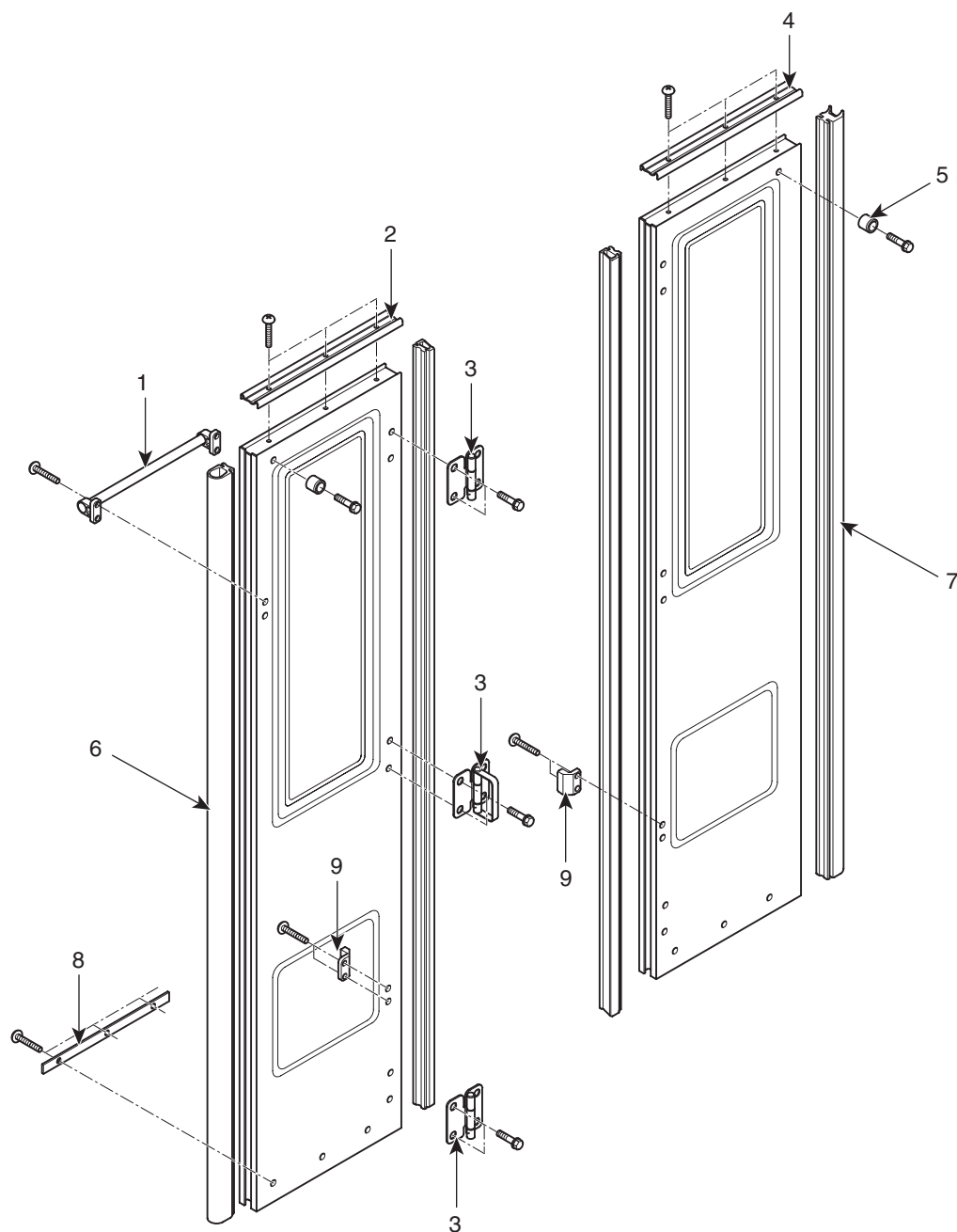


КСОВД5502А

СКЛАДЫВАЮЩАЯСЯ ДВЕРЬ

УЗЛЫ И ДЕТАЛИ

E027B1FC



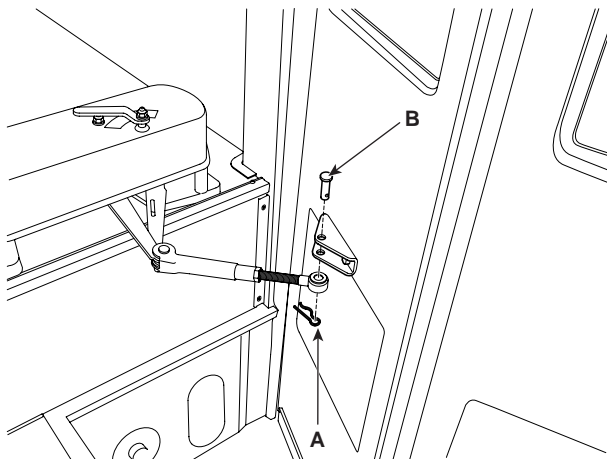
1. Внутренняя ручка
2. Передний верхний молдинг складывающейся двери
3. Петля двери
4. Задний верхний молдинг складывающейся двери
5. Резиновый упор

6. Вставное резиновое уплотнение складывающейся двери
7. Вставное резиновое уплотнение складывающейся двери
8. Пластина и нижний уплотнитель
9. Кронштейн стопора

СНЯТИЕ

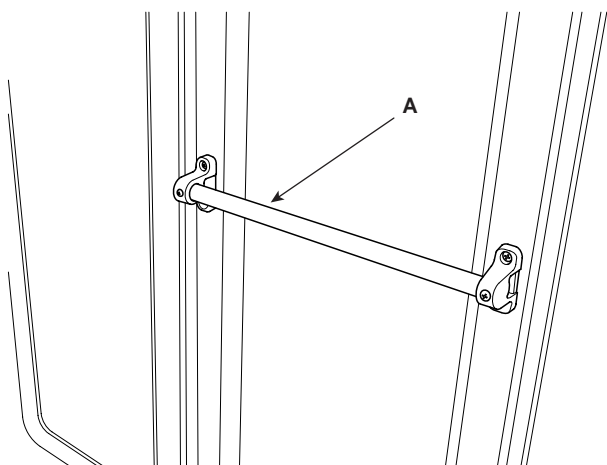
EADFCF93

1. Извлеките шплинт (А) и штифт тяги (В) из кронштейна, соединенного с автоматическим приводом складывающейся двери.



KCOBD5512A

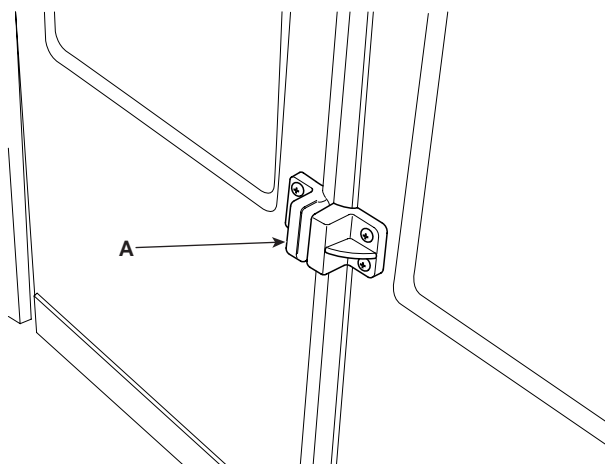
2. Снимите центральную ручку двери (А), отвернув соответствующие винты.



KCOBD5513A

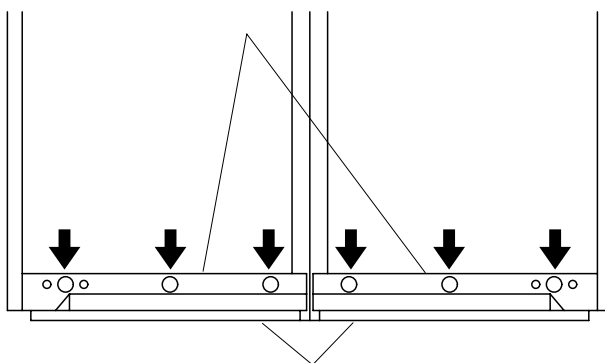
3. Снимите передний верхний молдинг складывающейся двери.
4. Снимите задний верхний молдинг складывающейся двери.

5. Снимите кронштейн стопора (А), отвернув соответствующие винты.



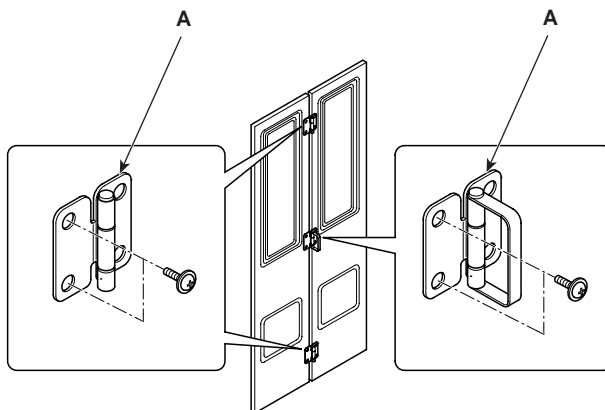
KCOBD5514A

6. Снимите нижний уплотнитель и пластину.



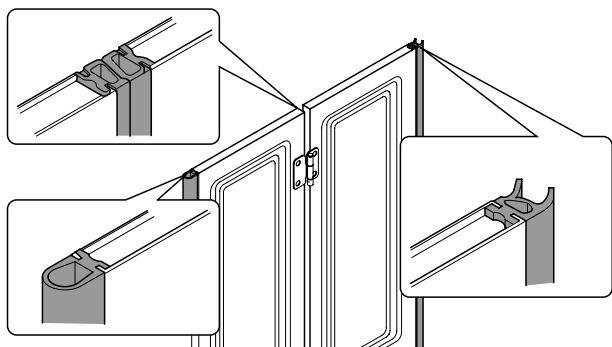
KCOBD5515A

7. Снимите петлю складывающейся двери (А), отвернув соответствующие винты.



KCOBD5516A

8. Снимите вставные резиновые уплотнения двери.



KCOBD5517A

УСТАНОВКА

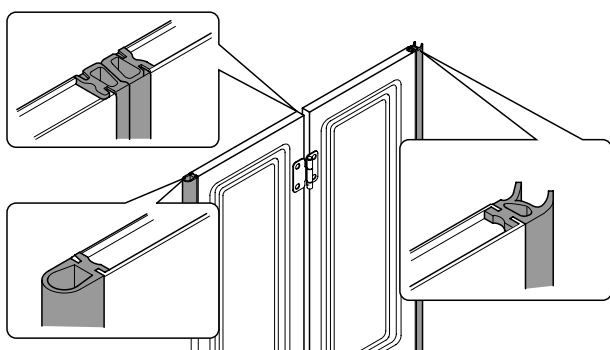
E6D3B9E3

1. Нанесите смазку для кузова на каждую выступающую часть.

2. Установка вставных резиновых уплотнений складывающейся двери

1) Следите за тем, чтобы вставные резиновые уплотнения двери нигде не выходили из кромки двери.

2) Выровняйте верхний и нижний конец вставного резинового уплотнения двери с краями кромки двери.

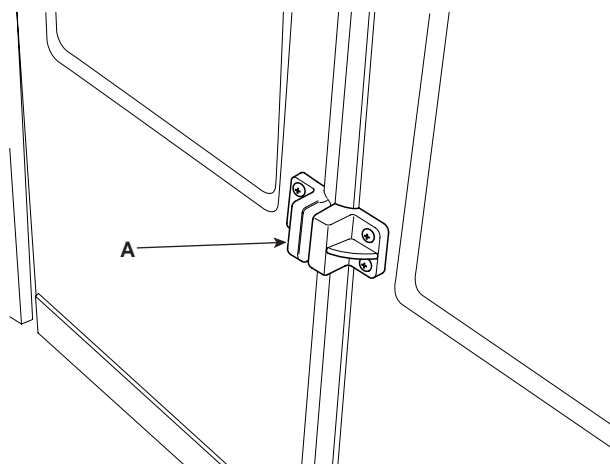


KCOBD5517A

5. Установите на место кронштейн стопора складывающейся двери.

⚠ ВНИМАНИЕ

После нанесения клея на поверхность резинового упора и кронштейна стопора двери дайте им высохнуть в течение 4 минут, а затем прижмите резиновый упор к кронштейну стопора двери. (Следите за тем, чтобы на слой клея не попала грязь).



KCOBD5514A

6. Установка внутренней ручки складывающейся двери (A).

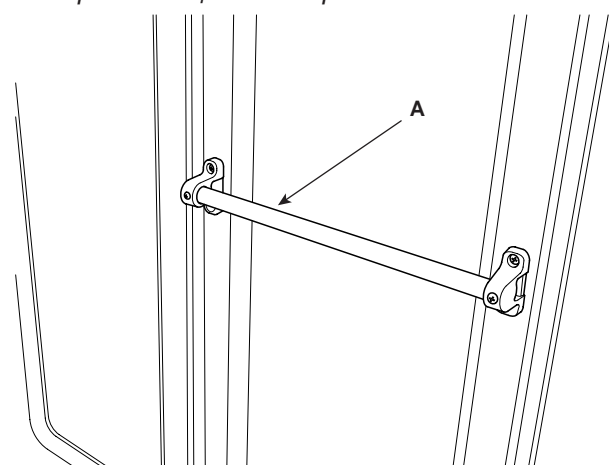
⚠ ВНИМАНИЕ

После установки ручки убедитесь в том, что она не двигается, нажав на нее рукой.



К СВЕДЕНИЮ

Нанесите специальную смазку на все вращающиеся и соприкасающиеся поверхности.



KCOBD5513A

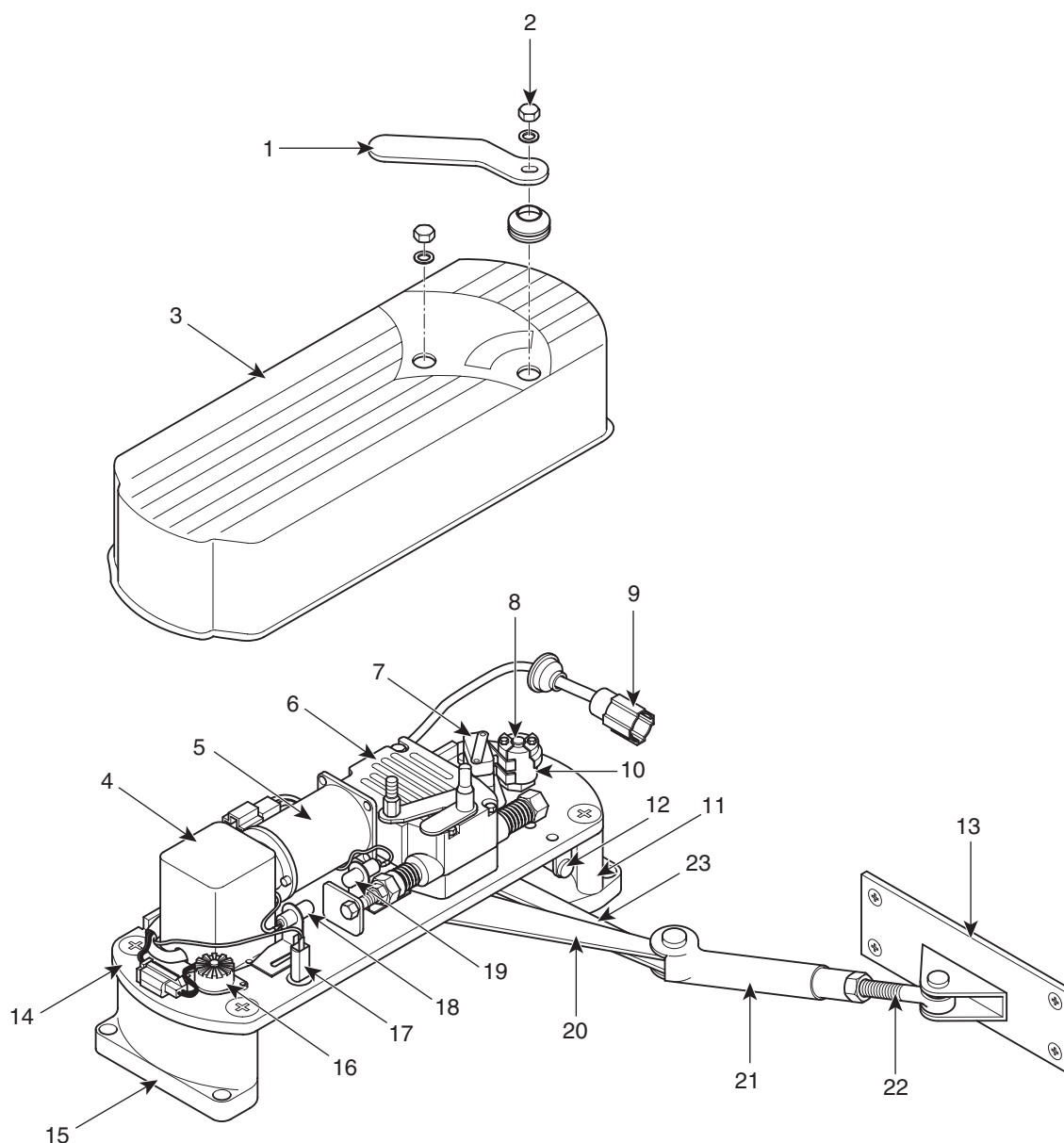
7. Прикрепите автоматический привод складывающейся двери к самой двери.

8. После завершения установки проверьте, как работает складывающаяся дверь.

ПРИВОД СКЛАДЫВАЮЩЕЙСЯ ДВЕРИ

УЗЛЫ И ДЕТАЛИ

E5DB72EB



1. Ручка переключения автоматического и ручного режима

2. Глухая гайка

3. Крышка

4. Реле времени

5. Двигатель

6. Редуктор

7. Микропереключатель

8. Кулачок переключателя закрывания

9. Разъем (MG 640333 SWP-4M)

10. Кулачок переключателя открывания

11. Опора А

12. Лампа

13. Кронштейн для крепления к двери

14. Пластина основания

15. Опора В

16. Звонок

17. Автоматический выключатель

18. Концевой выключатель закрывания

19. Концевой выключатель открывания

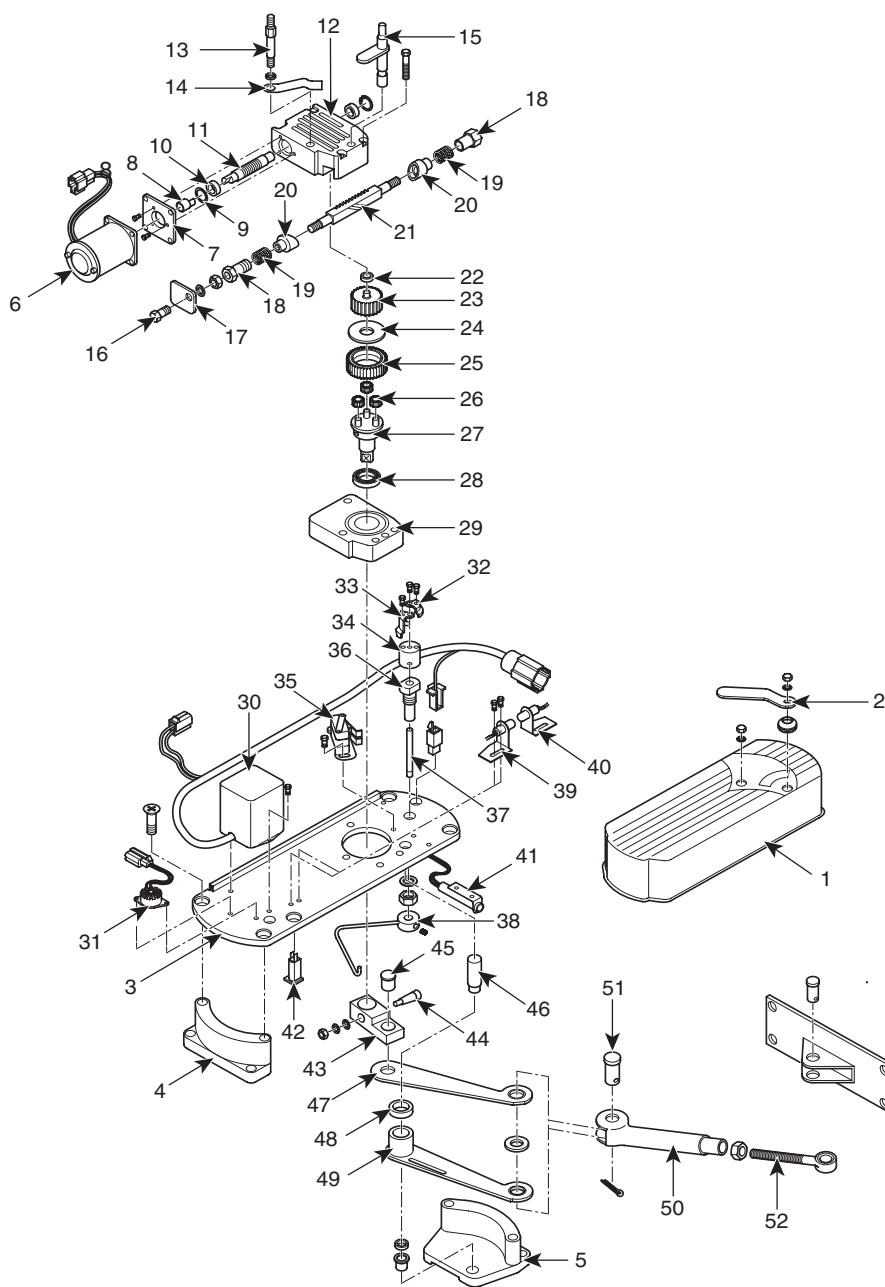
20. Рычаг А

21. Рычаг С

22. Болт регулировки хода

23. Рычаг В

ДЕТАЛИ РАЗОБРАННЫХ УЗЛОВ

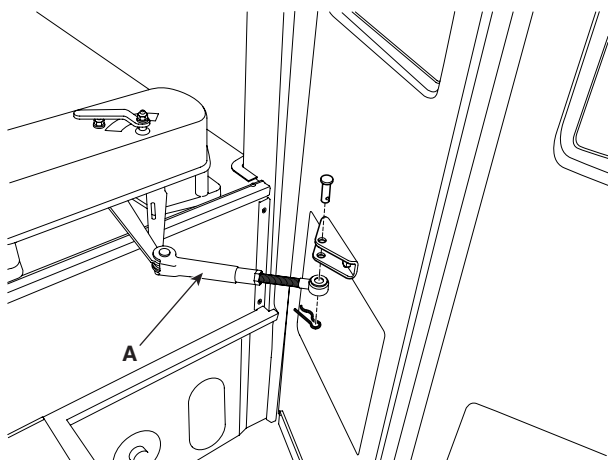


- | | | | |
|------------------------|--|---|---------------------------------------|
| 1. Крышка | 15. Вал управления | 28. Подшипник | 40. Концевой выключатель В (Открытие) |
| 2. Ручка управления | 16. Болт | 29. Редуктор В | 41. Лампа |
| 3. Пластина основания | 17. Регулировочная пластина | 30. Реле времени | 42. Автоматический выключатель |
| 4. Опора В | 18. Гайка силовой пружины | 31. Звоник | 43. Тяга рычага |
| 5. Опора А | 19. Силовая пружина А | 32. Кулачок переключателя №1 (Закрывание) | 44. Конический штифт |
| 6. Двигатель | 20. Коническая направляющая | 33. Кулачок переключателя №2 (Открытие) | 45. Штифт тяги |
| 7. Кронштейн двигателя | 21. Реечная передача | 34. Вал кулачка | 46. Соединительный штифт |
| 8. Муфта | 22. Подшипник | 35. Микропереключатель | 47. Рычаг А |
| 9. Разрезное кольцо | 23. Червячное колесо | 36. Втулка | 48. Проставка |
| 10. Подшипник | 24. Крышка редуктора | 37. Вал | 49. Рычаг В |
| 11. Червячная передача | 25. Зубчатое колесо внутреннего зацепления | 38. Соединительный стержень | 50. Рычаг С |
| 12. Редуктор А | 26. Малое зубчатое колесо | 39. Концевой выключатель А (Закрывание) | 51. Соединительный штифт |
| 13. Специальный болт | 27. Приводной вал | | 52. Болт регулировки хода |
| 14. Плоская пружина | | | |

СНЯТИЕ И УСТАНОВКА

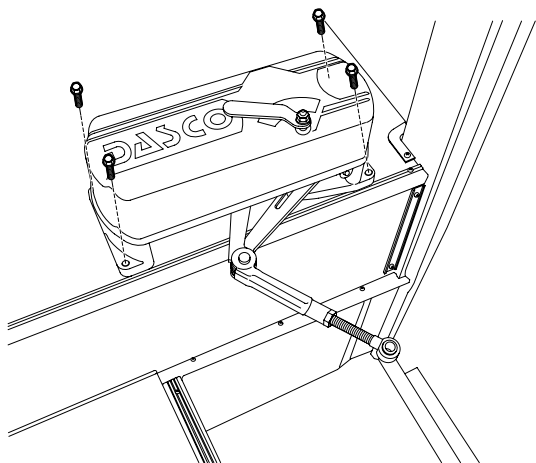
ECE8681A

1. Отсоедините рычаг привода складывающейся двери (А) от кронштейна, закрепленного на самой двери.



ЕСОBD5512А

2. Отверните 4 болта, крепящие привод к полу.



КСОBD5518А

3. Установка осуществляется в порядке, обратном разборке.

ТЕХНИЧЕСКИЕ
ХАРАКТЕРИСТИКИ

ЕF3519Е4

Наименование	Величина
Номинальное напряжение	24В постоянного тока
Номинальный ток автоматического выключателя	10А
Рабочее напряжение	22В – 30В постоянного тока
Скорость вращения	5000 – 6000 об/мин

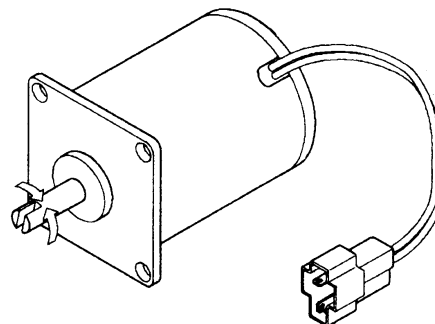
ПРОВЕРКА

ЕDC17FAE

ПРОВЕРКА УЗЛОВ И ДЕТАЛЕЙ

1. Двигатель

Подключите клеммы двигателя непосредственно к аккумуляторной батарее и проверьте плавность работы двигателя. Затем поменяйте полярность питания и убедитесь, что двигатель также плавно вращается в противоположном направлении. Если двигатель не работает нормально, его следует заменить.

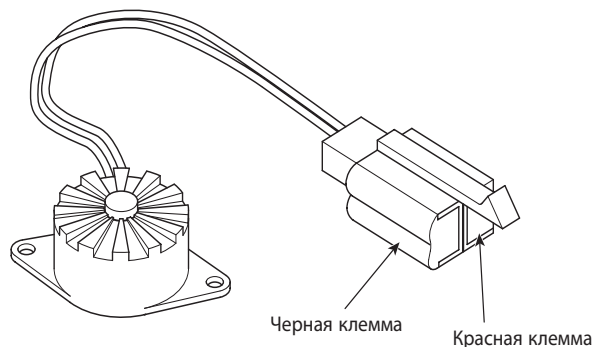


ЕСОBD5008А

2. Звончок

Подсоедините клеммы звонка непосредственно к аккумуляторной батарее и убедитесь, что звонок звонит.

(Красная клемма: положительная клемма АКБ, Черная клемма: отрицательная клемма АКБ)



ЕСОBD5009А

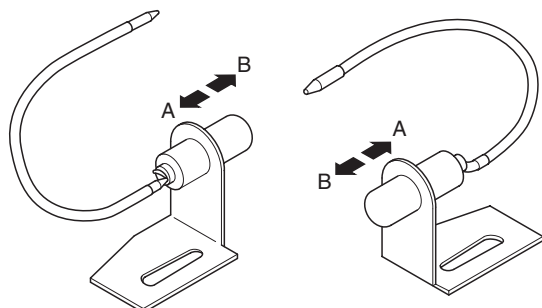
3. Концевой выключатель

Проверьте сопротивление между клеммами и кронштейном.

Направление «А»: нет контакта

Направление «В»: сопротивление 0 Ом

Концевой выключатель



<Закрывание>

<Открытие>

ЕСОBD5010А

4. Микропереключатель

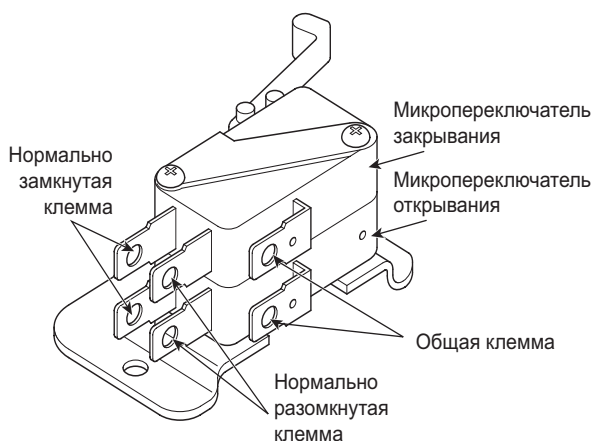
Открывайте дверь по частям и измеряйте сопротивление между клеммами.

Микропереключатель открывания/ Микропереключатель закрывания	
Переключатель включен	Клеммы COM и N.O: 0 Клеммы COM и N.C: ∞
Переключатель выключен	Клеммы COM и N.O: ∞ Клеммы COM и N.C: 0

N.O: Нормально разомкнутая

N.C: Нормально замкнутая

COM: Общая



ЕСОBD5011А

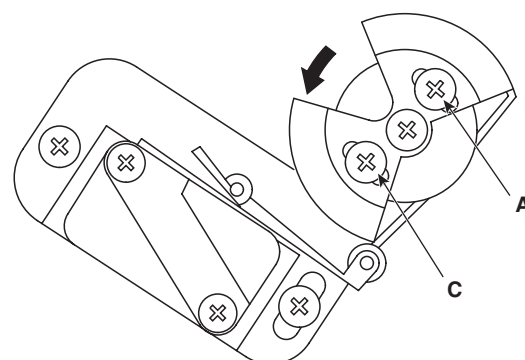
РЕГУЛИРОВКА КУЛАЧКА ДВЕРИ

Переведите ручку управления в положение, соответствующее ручному режиму работы.

1. Регулировка кулачка закрывания.

- 1) Закройте дверь, выставив ее параллельно кузову.
- 2) Отверните крепежные винты кулачка (А, С) и отрегулируйте его положение так, чтобы микропереключатель закрывания (верхний) был нажат.
- 3) Заверните крепежные винты кулачка (А, С), если горит лампа, что означает, что кулачок установлен правильно.

Микропереключатель закрывания

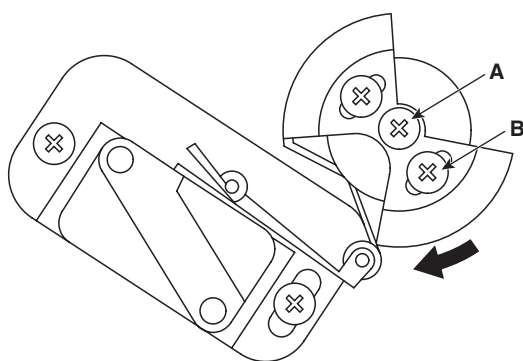


ЕСОBD5012А

2. Регулировка кулачка закрывания.

- 1) Откройте дверь, установив ее под правильным углом к кузову.
- 2) Отверните крепежные винты кулачка (А, В) и отрегулируйте его положение так, чтобы микропереключатель закрывания (нижний) был нажат.
- 3) Заверните крепежные винты кулачка (А, В), если горит лампа, что означает, что кулачок установлен правильно.
После регулировки установите на место снятые детали и переместите ручку управления в положение, соответствующее автоматическому режиму работы.

Микропереключатель открывания



ЕСОBD5013А

**К СВЕДЕНИЮ**

В целях безопасности следуйте приведенным ниже рекомендациям.

1. *Чтобы не допустить разряда аккумулятора, открывайте и закрывайте дверь при работающем двигателе.*
2. *Если напряжение на АКБ ниже 22В, тяговое усилие электродвигателя уменьшается, и дверь может не работать.*
3. *Для нормальной работы двери переключатель двери также должен работать нормально.*
4. *Следите за тем, чтобы не оказаться зажатым дверью во время ее работы.*
5. *Следите за тем, чтобы на привод двери не попадала вода.*
6. *Чтобы избежать неполадок, запрещается менять провода или переключатели в приводе двери.*
7. *При срабатывании автоматического выключателя произведите необходимый ремонт и снова взведите выключатель.*
8. *Регулярно проверяйте работу двери и состояние лампы. Если дверь работает неправильно, выполните регулировку положения кулачков.*
9. *Если неизвестна точная причина неполадки, не разбирайте привод самостоятельно, а обратитесь в сервисный центр.*

ПОИСК И УСТРАНЕНИЕ НЕИСПРАВНОСТЕЙ

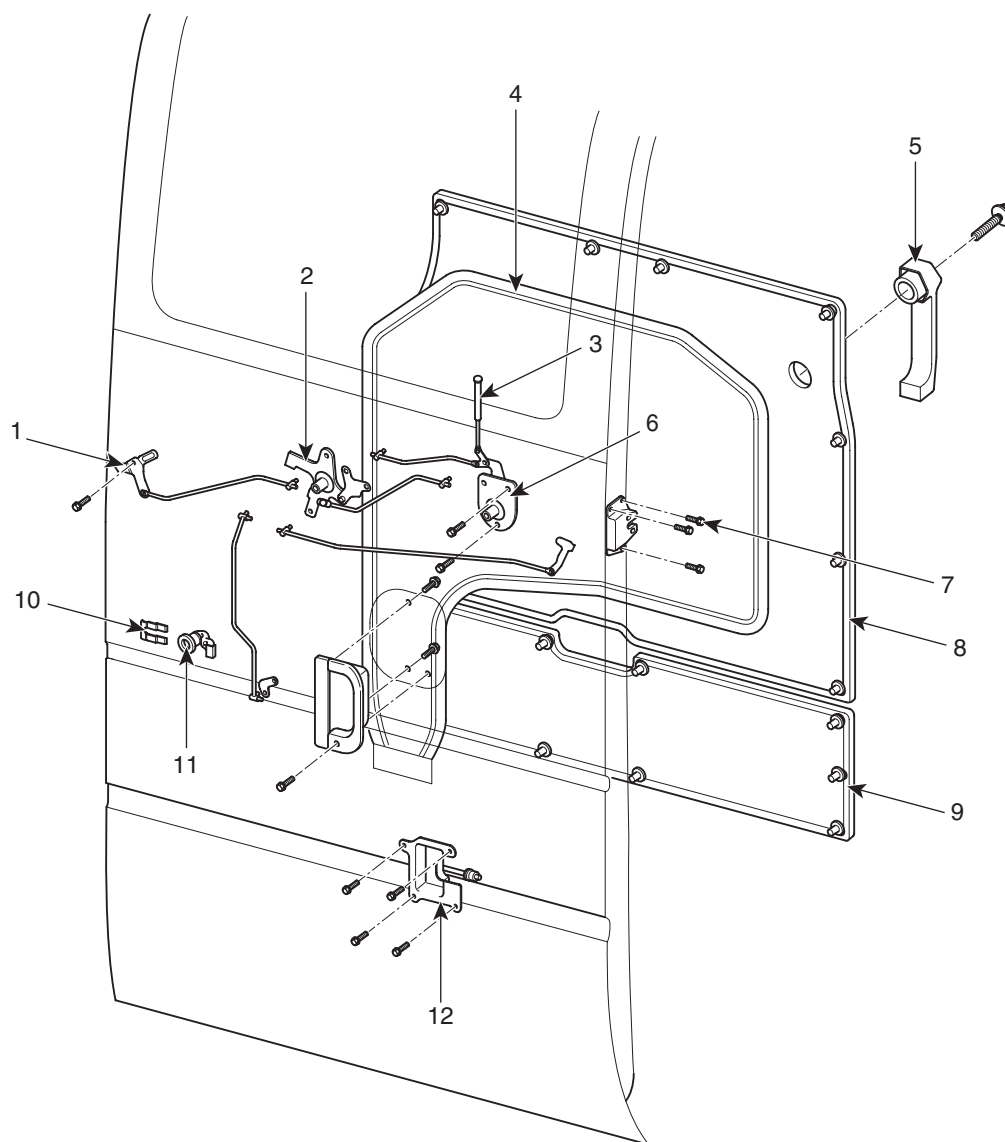
E43919CC

Признаки неисправности	Вероятная причина	Способ устранения
Дверь не работает	Сгорел предохранитель Неисправен переключатель двери Неисправны провода или соединение с массой	Замените предохранитель и проведите необходимый ремонт Замените переключатель двери Выполните необходимый ремонт
Звонок звенит, но дверь не работает	Неисправно реле времени Неисправен микропереключатель Неисправно соединение концевого выключателя с массой Неисправны провода или соединение с массой	Замените реле времени Замените микропереключатель Затяните соединение концевого выключателя с массой Выполните необходимый ремонт
Дверь работает, но звонок не звенит	Звонок неисправен	Замените звонок
Часто перегорает главный предохранитель или срабатывает автоматический выключатель	Неисправен микропереключатель Неправильное положение кулачка переключателя Замыкание двигателя на массу Неправильная работа двери Неисправны провода или соединение с массой	Замените микропереключатель Измените положение кулачка и снова взведите автоматический выключатель Выполните необходимый ремонт Проверьте работу двери и выполните необходимый ремонт Выполните необходимый ремонт
Двигатель работает, когда дверь полностью открыта или закрыта	Двигатель подключен неправильно Микропереключатель подключен неправильно Неправильное положение кулачка переключателя	Выполните необходимый ремонт Выполните необходимый ремонт Измените положение кулачка
Звонок исправен, но дверь работает только в одном направлении	Неисправно реле времени Неисправен микропереключатель Неисправно соединение концевого выключателя с массой Неисправны провода или соединение с массой	Замените реле времени Замените микропереключатель Затяните крепление концевого выключателя Выполните необходимый ремонт

СДВИЖНАЯ ДВЕРЬ

УЗЛЫ И ДЕТАЛИ

EEBC1A70



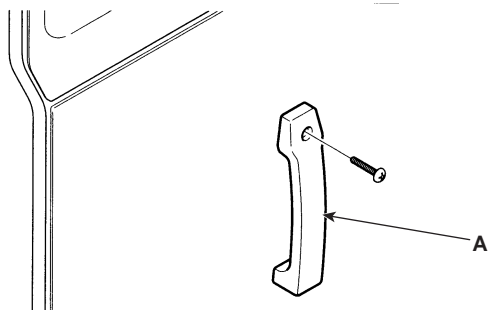
1. Задняя защелка сдвижной двери
2. Центральная тяга сдвижной двери
3. Кнопка закрывания двери
4. Крышка технического отверстия сдвижной двери
5. Внутренняя ручка двери
6. Тяга внутренней ручки

7. Передняя защелка сдвижной двери
8. Верхняя декоративная накладка сдвижной двери
9. Нижняя декоративная накладка сдвижной двери
10. Ограничитель
11. Цилиндр замка
12. Стопор сдвижной двери

СНЯТИЕ И УСТАНОВКА

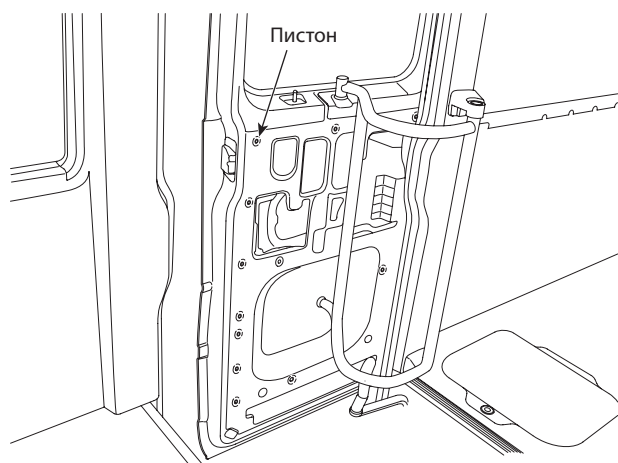
EB1BVBVF

1. Снимите внутреннюю ручку двери (А), отвернув соответствующий винт.



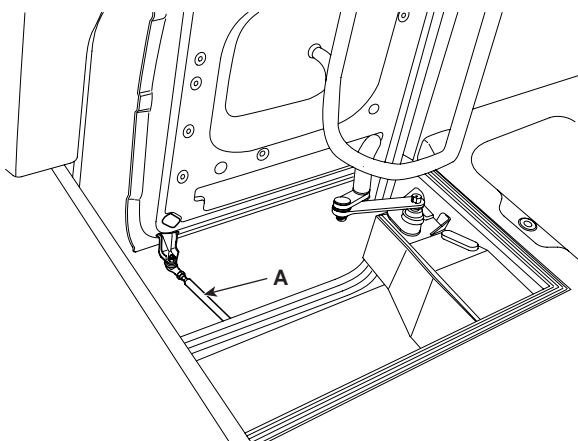
KCOBD5002A

2. Снимите верхнюю декоративную накладку сдвижной двери с помощью съемника для панелей обивки.



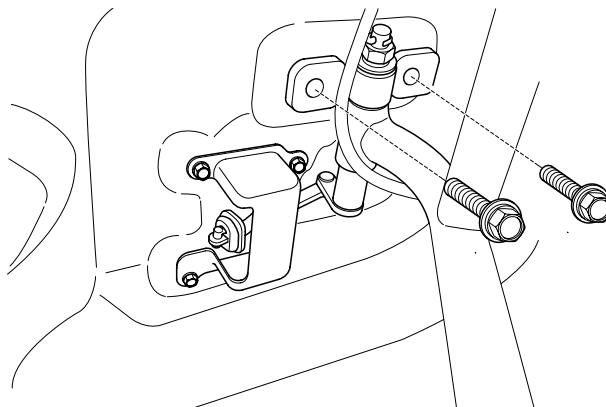
ECOBD5524A

3. Отсоедините нижний рычаг (А) от сдвижной двери.



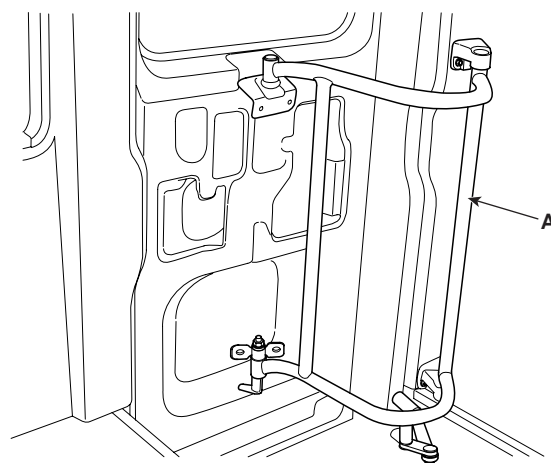
KCOBD5526A

4. Снимите стопор сдвижной двери и отсоедините крепеж трубы от сдвижной двери.



KCOBD5527A

5. Отсоедините верхнюю и нижнюю трубу (А) от сдвижной двери.



KCOBD5528A

6. Установка осуществляется в порядке, обратном разборке.

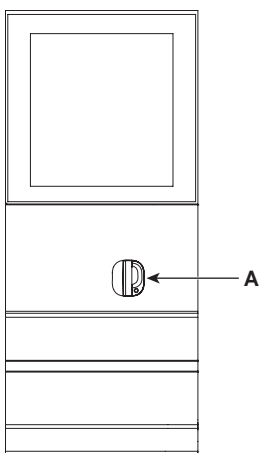
⚠ ВНИМАНИЕ

Нанесите смазку для замков на все вращающиеся и соприкасающиеся поверхности.

РАЗБОРКА

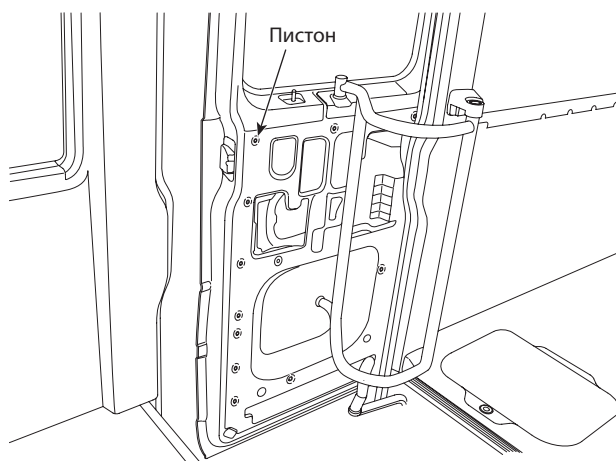
E6AFC19A

1. Снимите внутреннюю ручку двери (А).



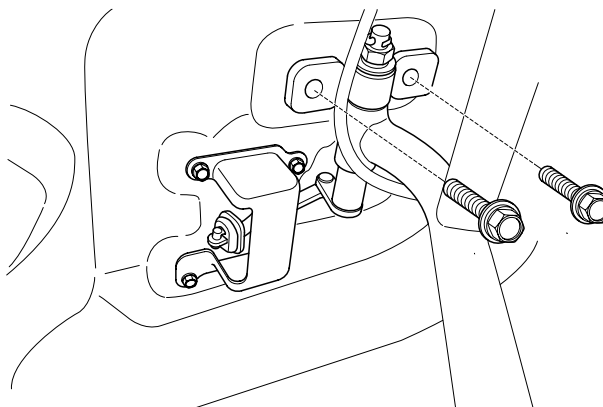
КСОВД5040А

2. Снимите верхнюю декоративную накладку сдвижной двери с помощью съемника для панелей обивки.



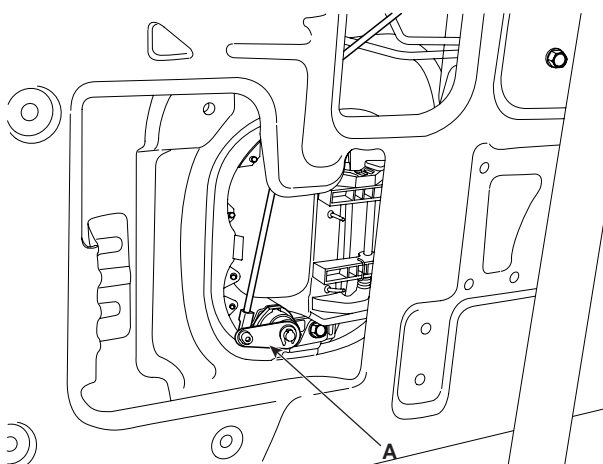
ЕСОВД5524А

3. Снимите нижнюю декоративную накладку сдвижной двери с помощью съемника для панелей обивки.
4. Снимите стопор двери, отвернув болты и вынув шпильки.



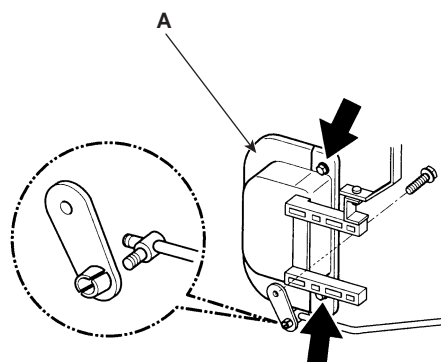
КСОВД5527А

5. Извлеките цилиндр замка двери (А).



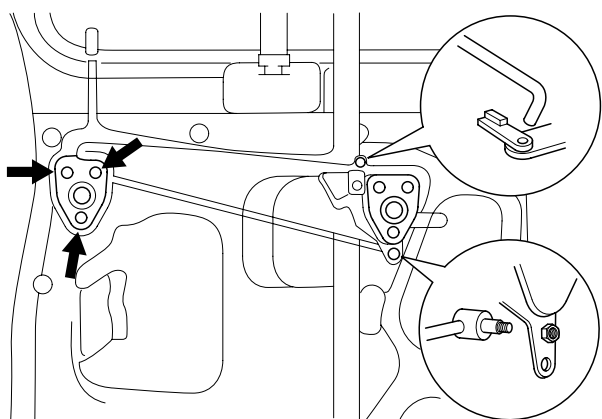
КСОВД5529А

6. Снимите наружную ручку двери.



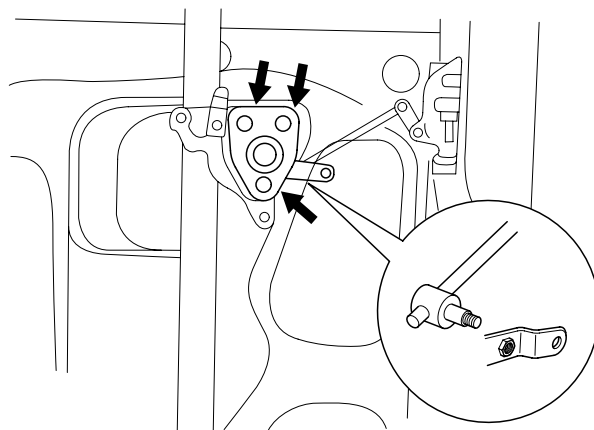
КСОВД5003А

7. Снимите тягу внутренней ручки двери.



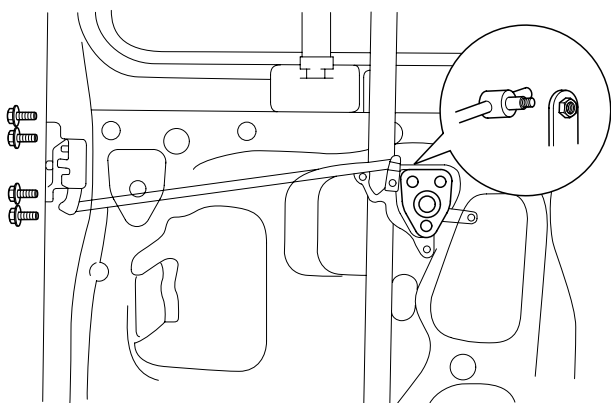
KCOBD5530A

9. Снимите центральную тягу двери.



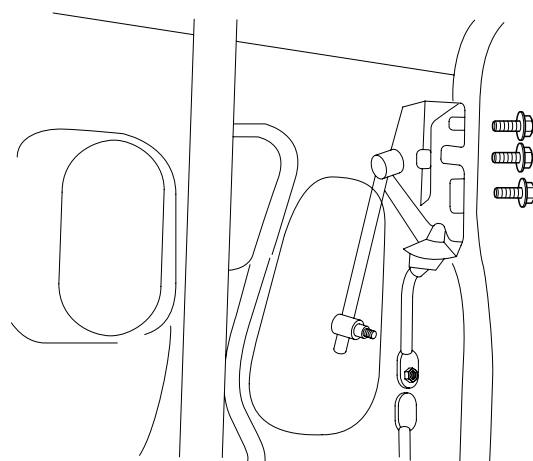
KCOBD5532A

8. Снимите переднюю защелку двери.



KCOBD5531A

10. Снимите заднюю защелку двери.

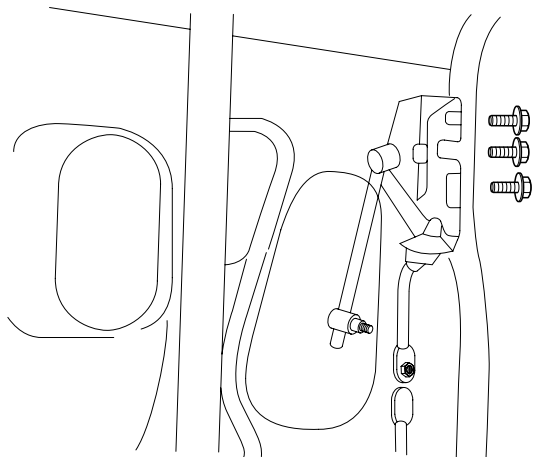


KCOBD5533A

СБОРКА

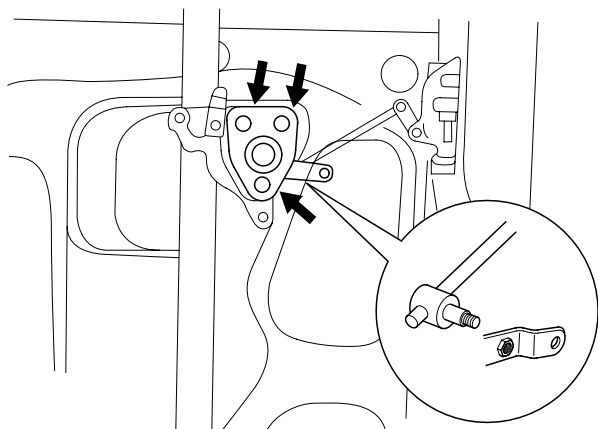
EF0C912E

1. Нанесите смазку для кузова на все выступающие части центрального узла сдвижной двери и защелки двери.
2. Закрепите заднюю защелку с помощью ботов.



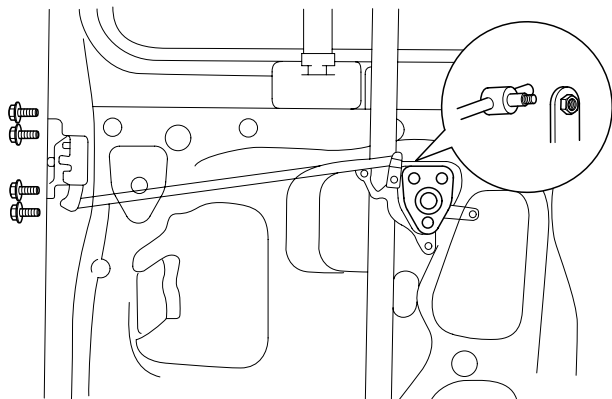
KCOBD5533A

3. Установите центральный узел двери.



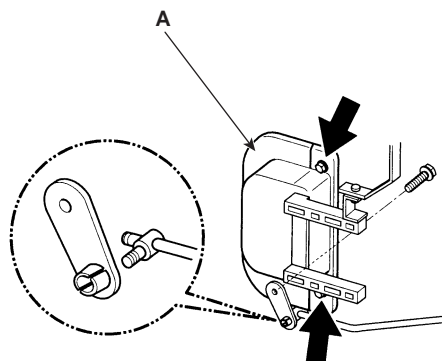
KCOBD5532A

4. Закрепите переднюю защелку двери с помощью винтов.



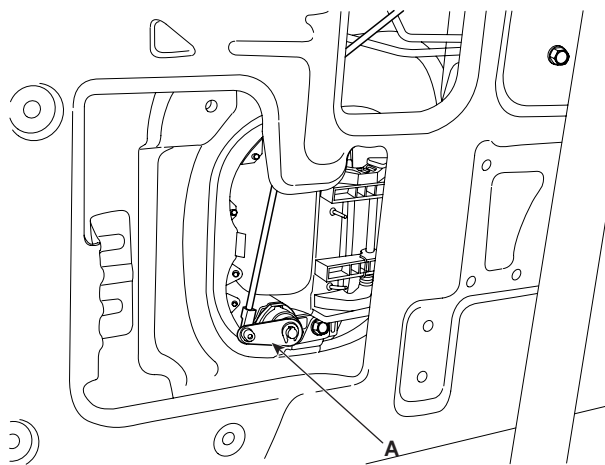
KCOBD5531A

5. Установка наружной ручки сдвижной двери.



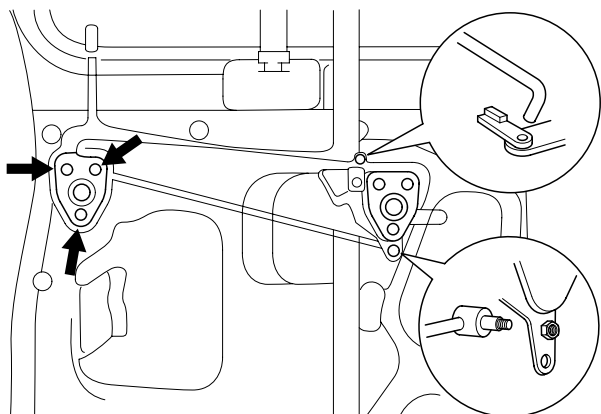
KCOBD5003A

- 1) Соедините цилиндр замка с наружной ручкой.
 - 2) Закрепите наружную ручку с помощью 4 винтов.
 - 3) Установите на место тягу.
6. Соедините цилиндр замка (A) сдвижной двери с наружной ручкой.



KCOBD5529A

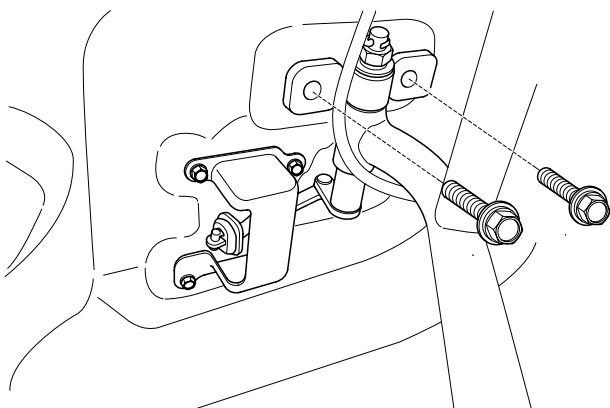
7. Установка тяги внутренней ручки сдвижной двери.



KCOBD5530A

- 1) Закрепите внутреннюю ручку с помощью болтов.
- 2) Установите на место кнопку.
- 3) Установите на место тягу.

8. Установка стопора сдвижной двери.

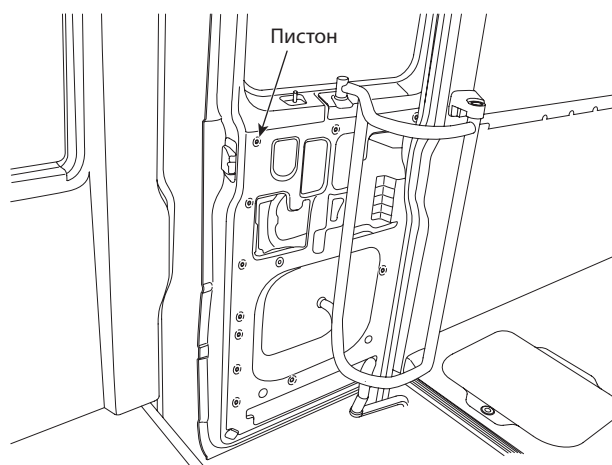


KCOBD5527A

- 1) Закрепите стопор двери с помощью болтов.
- 2) Установите на место шпильку.

9. Установка верхней декоративной накладки сдвижной двери.

Установите на место декоративную накладку двери, защелкнув до конца все пистоны.

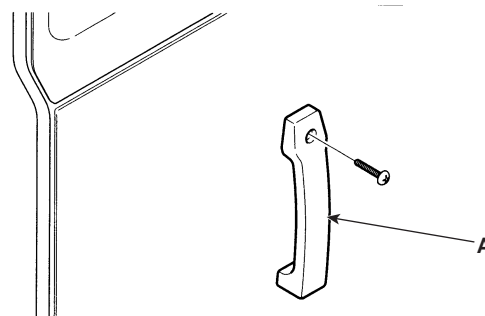


ECOBD5524A

10. Установка нижней декоративной накладки сдвижной двери.

Установите на место декоративную накладку двери, защелкнув до конца все пистоны.

11. Установите на место внутреннюю ручку сдвижной двери (А).

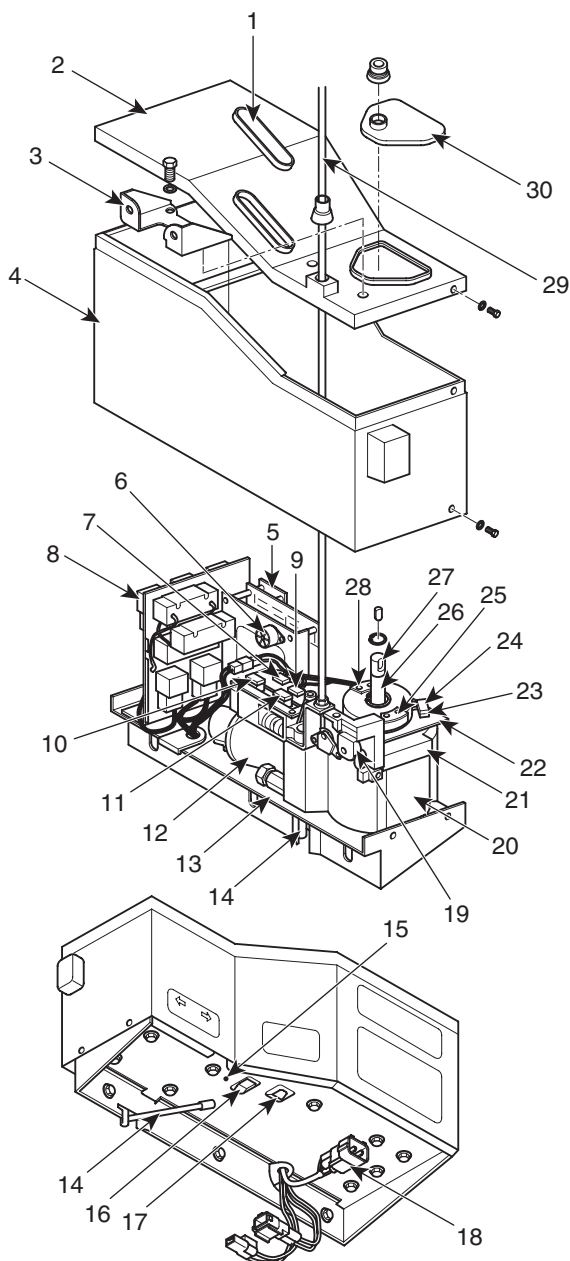


KCOBD5002A

БЛОК УПРАВЛЕНИЯ СДВИЖНОЙ ДВЕРИ

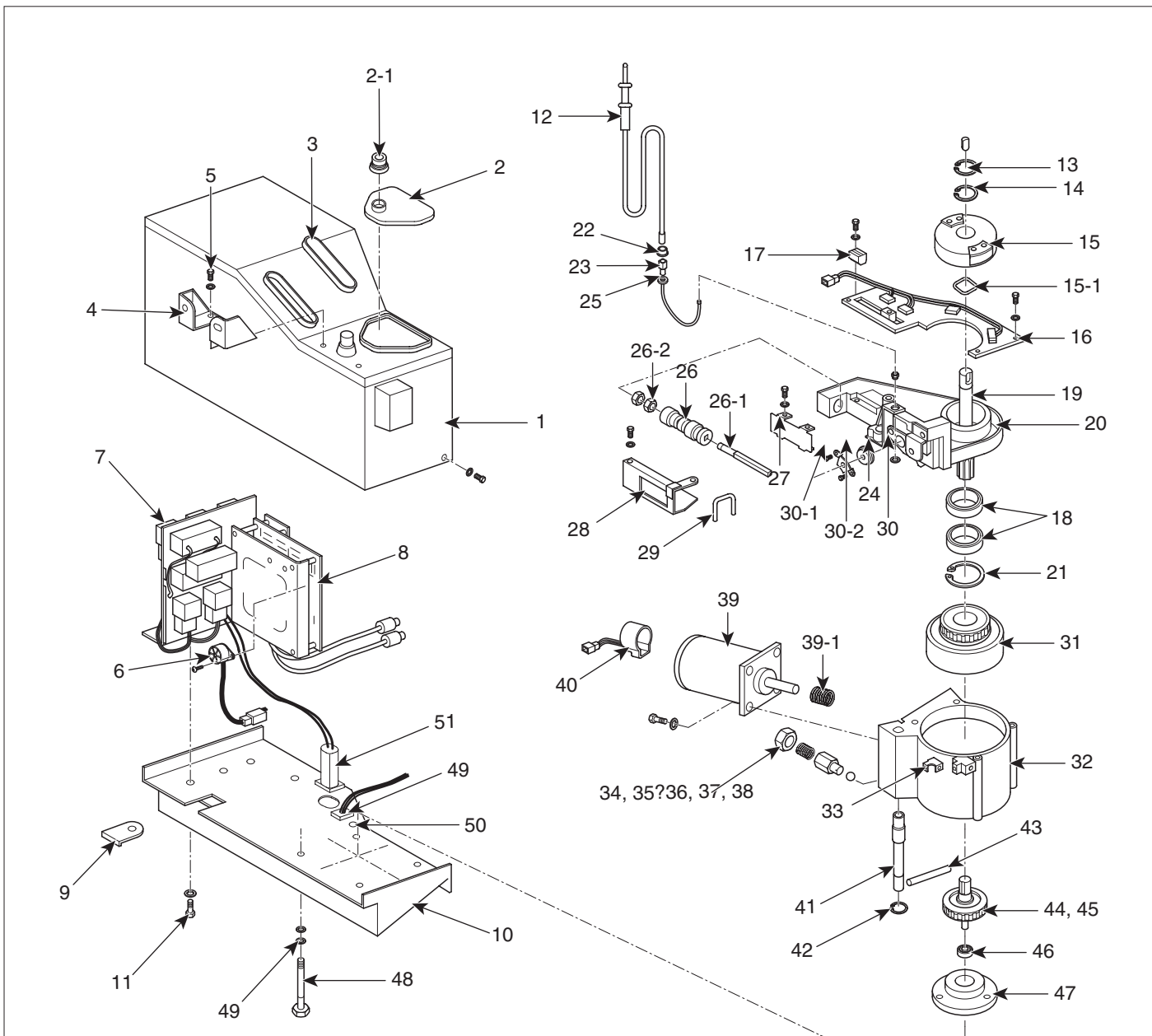
УЗЛЫ И ДЕТАЛИ

E7612AE3



- | | | |
|---|--|--|
| 1. Крышка отверстия для регулировки переключателя | 11. Кулачок концевого выключателя закрывания | 21. Редуктор В |
| 2. Крышка | 12. Серводвигатель | 22. Панель переключателей |
| 3. Крепежный кронштейн | 13. Основание с крепежным кронштейном | 23. Микропереключатель закрывания |
| 4. Корпус | 14. Ручка | 24. Высокоскоростной микропереключатель |
| 5. Печатная плата | 15. Фотоэлемент | 25. Кулачок высокоскоростного переключателя и переключателя закрывания |
| 6. Звонок | 16. Переключатель фотоэлемента | 26. Микропереключатель открывания |
| 7. Концевой выключатель открывания | 17. Автоматический выключатель | 27. Приводной вал |
| 8. Реле с кронштейном | 18. Разъем | 28. Кулачок переключателя открывания |
| 9. Концевой выключатель закрывания | 19. Толкатель | 29. Трос |
| 10. Кулачок концевого выключателя открывания | 20. Редуктор А | 30. Башмак приводного вала |

ДЕТАЛИ РАЗОБРАННЫХ УЗЛОВ

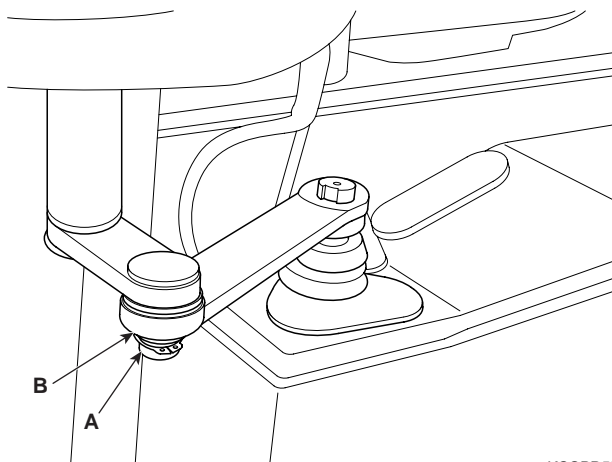


- | | | | |
|---|---------------------------|------------------------------------|--------------------------------|
| 1. Корпус и крышка | 14. Разрезное кольцо | 27. Направляющая пружины | 39. Серводвигатель |
| 2. Башмак приводного вала | 15. Корпус кулачка | 28. Корпус пружины | 39-1. Червяк |
| 2-1. Башмак | 15-1. Проставка | 29. Стопор реечной передачи | 40. Крышка серводвигателя |
| 3. Крышка отверстия для регулировки переключателя | 16. Панель переключателей | 30. Толкатель | 41. Ручка управления |
| 4. Крепежный кронштейн | 17. Стопор переключателя | 30-1. Крышка ролика троса | 42. Разрезное кольцо |
| 5. Болт | 18. Подшипник | 30-2. Шкив троса | 43. Рукоятка |
| 6. Звоник | 19. Приводной вал | 31. Планетарный редуктор в корпусе | 44. Червячное колесо |
| 7. Реле с кронштейном | 20. Редуктор В | 32. Редуктор А | 45. Червячное колесо |
| 8. Печатная плата | 21. Разрезное кольцо | 33. Стопор толкателя | 46. Подшипник |
| 9. Прокладка | 22. Колпачок с резьбой | 34. Крышка втулки | 47. Крышка редуктора |
| 10. Основание с крепежным кронштейном | 23. Держатель кабеля | 35. Втулка | 48. Болт |
| 11. Болт | 24. Гайка | 36. Пружина | 49. Шайба |
| | 25. Шайба | 37. Направляющий штифт шарика | 50. Переключатель фотоэлемента |
| | 26. Реечная передача | 38. Шарик | 51. Автоматический выключатель |
| | 26-1. Зубчатая рейка | | |
| | 26-2. Гайка | | |

СНЯТИЕ И УСТАНОВКА

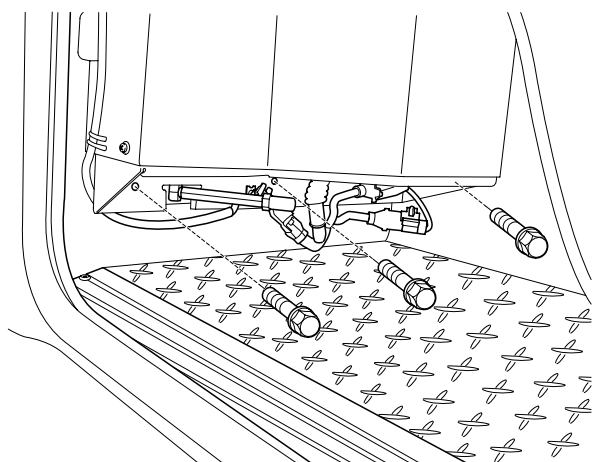
E142EA90

1. Снимите стопорное кольцо (А), шайбу и крепежный болт (В) с трубы, соединенной со сдвижной дверью.



КСОВД5525А

2. Отсоедините разъем, подключенный к блоку управления сдвижной дверью.
3. Отверните крепежные болты, которыми блок присоединен к полу.



КСОВД5501А

4. Установка осуществляется в порядке, обратном разборке.

⚠ ВНИМАНИЕ

После установки следует проверить работу двери.

ТЕХНИЧЕСКИЕ ХАРАКТЕРИСТИКИ

EA66DCAF

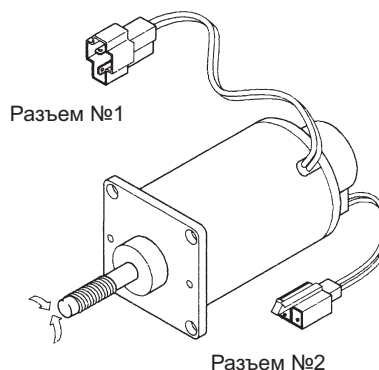
Наименование	Величина
Номинальное напряжение	24В постоянного тока
Угол открывания двери	149° – 159°
Номинальный ток автоматического выключателя	15А
Рабочее напряжение	22В – 32В постоянного тока

ПРОВЕРКА КОМПОНЕНТОВ

E1CB959C

1. ДВИГАТЕЛЬ

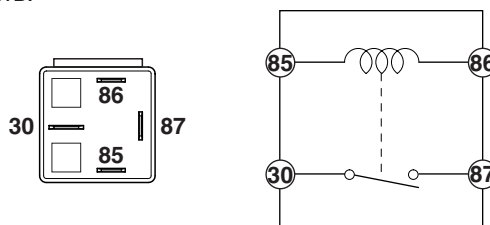
- а. Проверка разъема №1
Подключите клеммы двигателя непосредственно к аккумуляторной батарее и проверьте плавность работы двигателя. Затем поменяйте полярность питания и убедитесь, что двигатель также плавно вращается в противоположном направлении. Если двигатель не работает нормально, его следует заменить.
- б. Проверка разъема №2
Вращая вал двигателя вручную, убедитесь в наличии контакта между клеммами. Если контакт появляется и исчезает, это считается нормальным.



ЕСОВД5017А

2. РЕЛЕ

С помощью омметра убедитесь в наличии контакта между клеммами. Подключите аккумуляторную батарею к клеммам 85 и 86. Затем проверьте сопротивление между клеммами 30 и 87. Если контакт между клеммами есть, реле исправно. Если контакта нет, реле следует заменить.

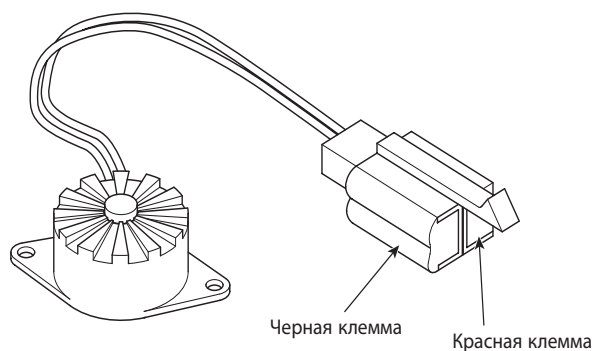


ЕСОВД5018А

3. ЗВОНОК

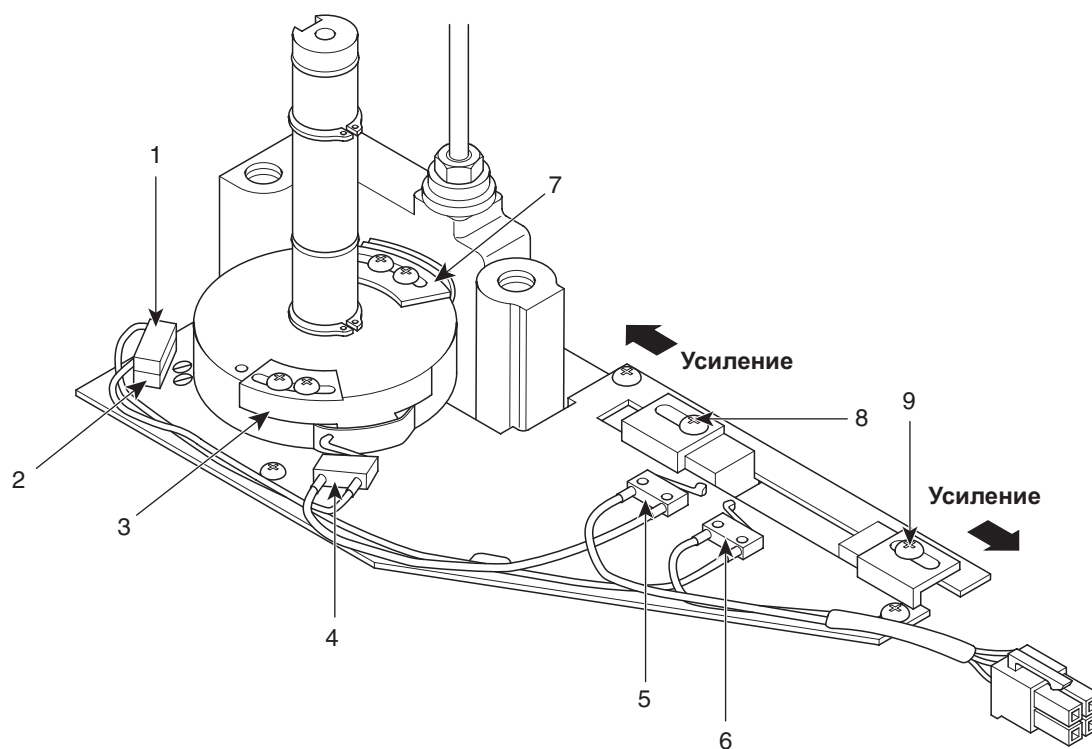
Подсоедините клеммы звонка непосредственно к аккумуляторной батарее и убедитесь, что звонок работает.

(Красная клемма: положительная клемма АКБ, Черная клемма: отрицательная клемма АКБ)



ECOBD5009A

4. ПАНЕЛЬ ПЕРЕКЛЮЧАТЕЛЕЙ



1. Высокоскоростной микропереключатель
2. Микропереключатель закрывания
3. Кулачок переключателя открывания
4. Микропереключатель открывания
5. Концевой выключатель закрывания

6. Концевой выключатель открывания
7. Кулачок переключателя закрывания
8. Кулачок концевой выключателя закрывания
9. Кулачок концевой выключателя открывания

ECOBD5019A

Убедитесь в наличии контакта между клеммами.

	Микропереключатель открывания	Микропереключатель закрывания	Высокоскоростной микропереключатель
Переключатель нажат	Клеммы 1 и 2: Нет контакта	Клеммы 1 и 4: Нет контакта	Клеммы 1 и 3: Нет контакта
Переключатель не нажат	Клеммы 1 и 2: Контакт есть	Клеммы 1 и 4: Контакт есть	Клеммы 1 и 3: Контакт есть

5. ФОТОЭЛЕМЕНТ

Проверьте сопротивление между клеммами фотоэлемента.

Состояние	Эмиттер	Ресивер
Клемма 1: +, Клемма 2: -	100 Ом – 150 Ом	15 кОм – 25 кОм
Клемма 1: -, Клемма 2: +	∞	∞

Если сопротивление не соответствует указанным значениям, замените фотоэлемент.

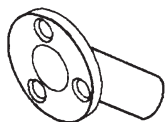


К СВЕДЕНИЮ

В целях безопасности следуйте приведенным ниже рекомендациям.

1. Внимательно следите за тем, что происходит вокруг автомобиля, когда открывается или закрывается дверь.
2. Не открывайте дверь во время движения автомобиля.
Открывать дверь следует только после полной остановки автомобиля.
3. Чтобы не допустить разряда аккумулятора, открывайте и закрывайте дверь при работающем двигателе.
4. Если напряжение на АКБ ниже 22В, тяговое усилие электродвигателя уменьшается, и дверь может не работать.
5. Для нормальной работы двери переключатель двери также должен работать нормально.
6. Чтобы продлить срок службы двигателя, старайтесь не открывать и не закрывать дверь, когда автомобиль стоит под наклоном.
7. Следите за тем, чтобы не оказаться зажатым дверью во время ее работы.
8. Не допускайте попадания воды на привод двери.
9. Чтобы избежать неполадок запрещается менять провода или переключатели в приводе двери.
10. При срабатывании автоматического выключателя произведите необходимый ремонт и снова взведите выключатель.
11. Если неизвестная точная причина неполадки, не разбирайте привод самостоятельно, обратитесь в сервисный центр.

Эмиттер



Ресивер



ЕСОВД5020А

ПОИСК И УСТРАНЕНИЕ НЕИСПРАВНОСТЕЙ

E14A3ABD

Признаки неисправности	Вероятная причина	Способ устранения
Дверь не работает	Сгорел предохранитель Неисправен переключатель двери Неисправны провода или соединение с массой	Замените предохранитель и проведите необходимый ремонт Замените переключатель двери Выполните необходимый ремонт
Звонок звенит, но дверь не работает	Сработал автоматический выключатель Неисправен микропереключатель Неисправно реле	Проведите необходимый ремонт и снова взведите автоматический выключатель Замените микропереключатель Замените реле
Дверь работает, но звонок не звенит	Звонок неисправен	Замените звонок
Часто перегорают главный предохранитель или срабатывает автоматический выключатель	Неправильное положение кулачка переключателя Неисправен микропереключатель Короткое замыкание в обмотке двигателя Неисправно реле Неправильная работа двери Неправильно работает защелка двери Неисправны провода	Измените положение кулачка и снова взведите автоматический выключатель Замените микропереключатель Замените двигатель и взведите автоматический выключатель Замените реле и взведите автоматический выключатель Проверьте работу двери и выполните необходимый ремонт Проверьте и отремонтируйте защелку двери Выполните необходимый ремонт
Двигатель работает, когда дверь полностью открыта или закрыта	Неисправен микропереключатель Неправильное положение кулачка переключателя	Замените микропереключатель Измените положение кулачка переключателя
Звонок исправен, но дверь работает только в одном направлении	Неисправно реле Неисправен микропереключатель Неисправны провода	Замените реле Замените микропереключатель Выполните необходимый ремонт
Звонок работает непрерывно, и дверь может только открываться	Неправильное положение фотоэлемента Неисправен фотоэлемент	Измените положение фотоэлемента Замените фотоэлемент
Во время работы двери отключается питание	При работе двери возникает перегрузка и перегорают предохранитель Дверь не может полностью закрыться, так как автомобиль стоит под наклоном Дверь остановилась в полностью открытом положении	Выполните необходимый ремонт и замените предохранитель Настройте концевой выключатель закрывания на увеличение усилия Настройте концевой выключатель открывания на увеличения усилия
Дверь не закрывается на замок	Неисправна защелка двери Дверь установлена неправильно Неправильно расположен кулачок концевого выключателя	Замените защелку двери Измените положение двери Измените положение кулачка концевого выключателя
При открывании двери защелка не работает	Неправильно работает защелка Неправильное положение троса Трос неисправен	Проверьте или замените защелку Проверьте или измените положение троса Замените трос
Дверь перемещается с непостоянной скоростью	Неисправна магнитная система на валу двигателя Короткое замыкание или обрыв в обмотке крышки серводвигателя	Проверьте или замените двигатель Замените крышку серводвигателя

ПЕРЕДНИЙ БАМПЕР

СНЯТИЕ И УСТАНОВКА

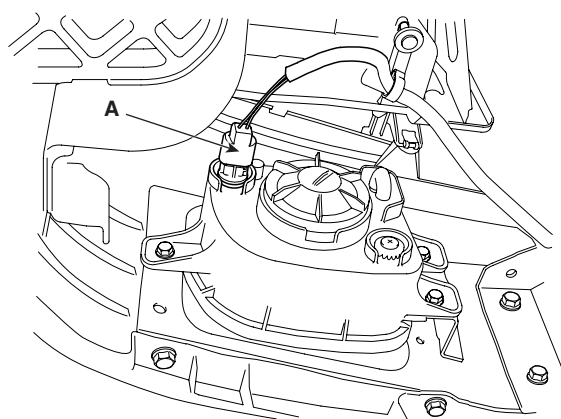
EE473AEB



К СВЕДЕНИЮ

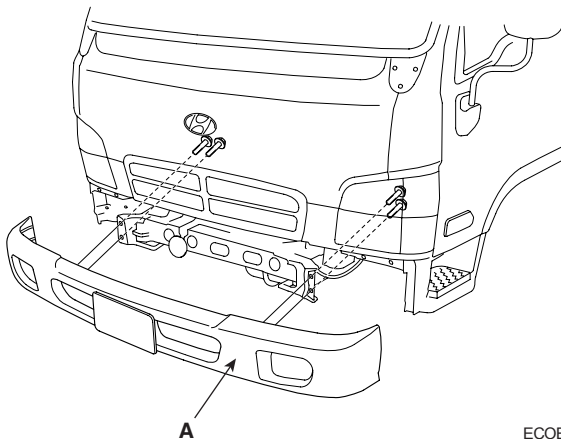
- При использовании для снятия отвертки или съемника их следует оборачивать в защитный материал.
- Для защиты рук всегда используйте перчатки
- Старайтесь не повредить декоративные накладки и панели.

1. Отсоедините разъемы (А) от обеих противотуманных фар.



ECOBД5021A

2. Отвернув болты, снимите бампер (А).



ECOBД5311A

3. Установка осуществляется в порядке, обратном разборке.



К СВЕДЕНИЮ

- Следите за тем, чтобы разъемы были надежно соединены.
- Зазор между бампером и передней панелью должен составлять 2,5 ~ 3,5 мм.
- Зазор между бампером и боковыми панелями должен составлять 4,6 ~ 5,1 мм.

ЗАДНИЙ БАМПЕР

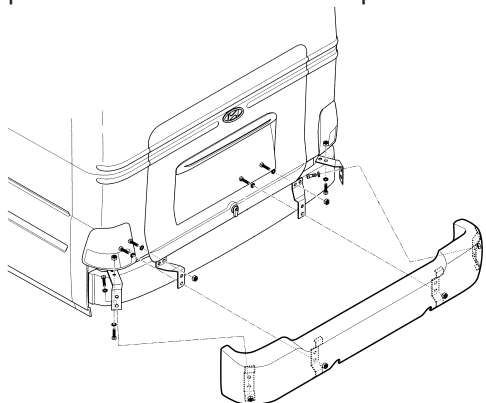
СНЯТИЕ И УСТАНОВКА



К СВЕДЕНИЮ

- При использовании для снятия отвертки или съемника их следует оборачивать в защитный материал.
- Для защиты рук всегда используйте перчатки
- Старайтесь не повредить декоративные накладки и панели.

1. Отверните болты и снимите бампер.



EJOB5023A

2. Установка осуществляется в порядке, обратном разборке.



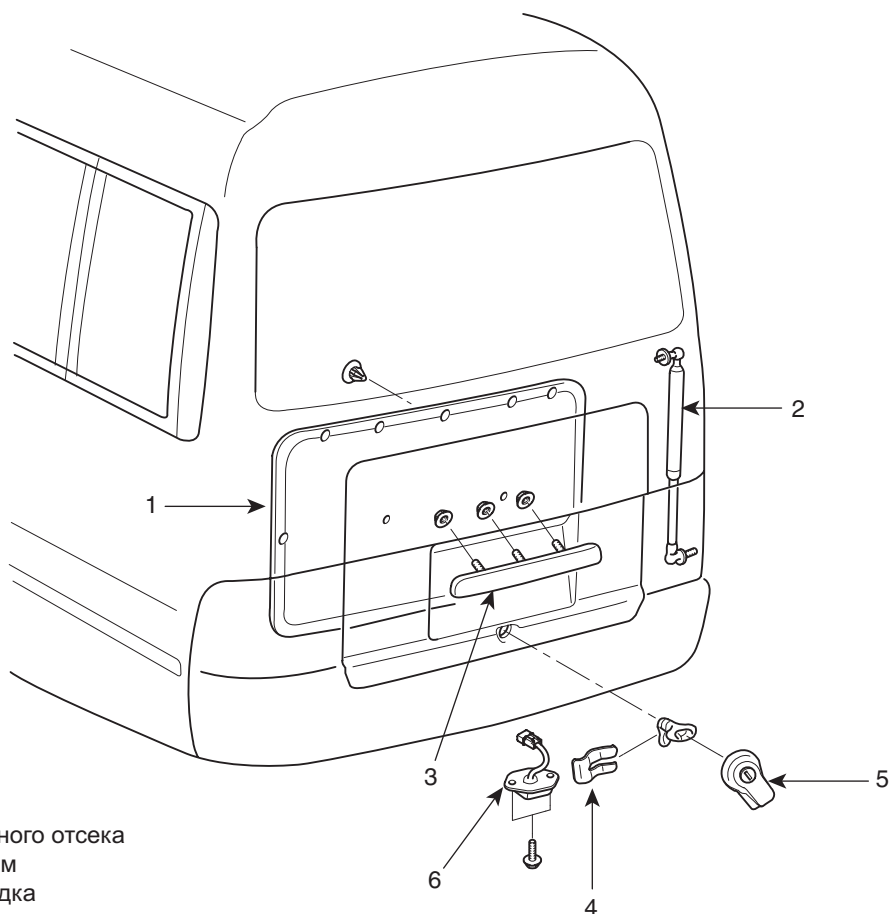
К СВЕДЕНИЮ

- Следите за тем, чтобы разъемы были надежно соединены.
- Зазор между бампером и передней панелью должен составлять 3,5 ~4,5 мм.

ЗАДНЯЯ ДВЕРЬ БАГАЖНОГО ОТСЕКА

УЗЛЫ И ДЕТАЛИ

EE879AB5



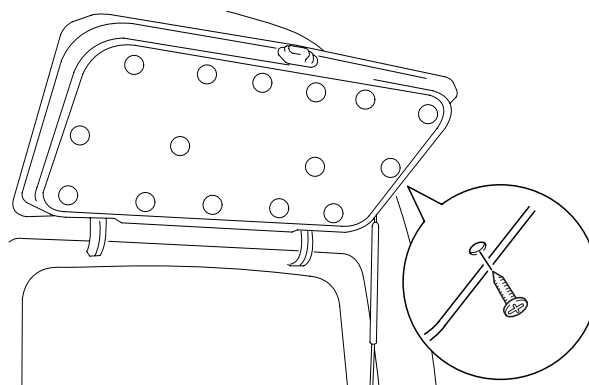
1. Обивка двери багажного отсека
2. Подъемный механизм
3. Декоративная накладка
4. Ограничитель
5. Цилиндр замка двери багажного отсека
6. Замковый механизм двери багажного отсека

ECOBД5408A

СНЯТИЕ

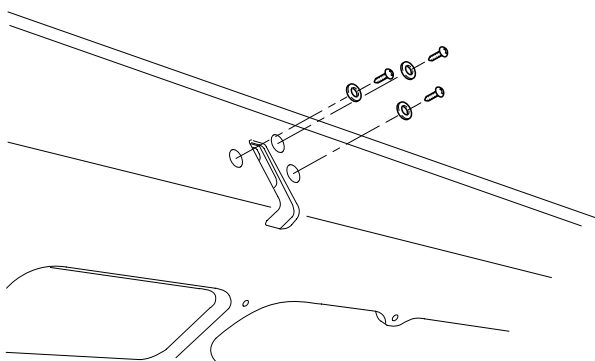
E67564AF

1. Снимите обивку двери багажного отсека.



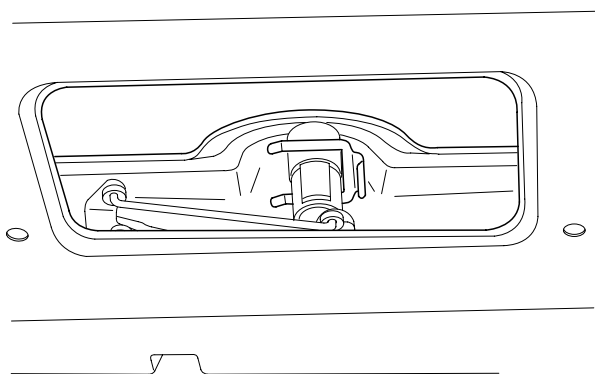
KCOBD5534A

2. Отверните винты и снимите замковый механизм двери багажного отсека.



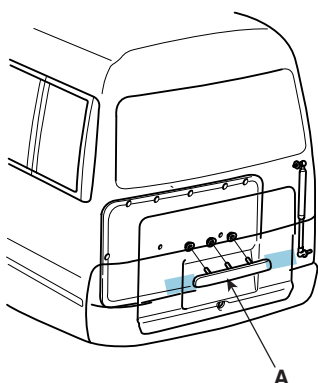
KCOBD5535A

3. Снимите цилиндр замка.



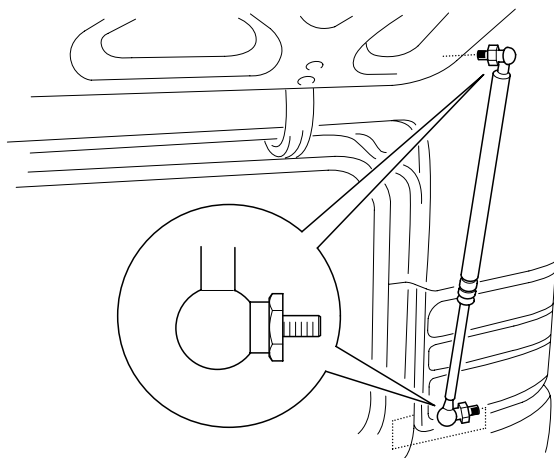
KCOBD5536A

4. Снимите декоративную накладку и отсоедините разъем.



ECOBD5508A

5. Снимите газовый подъемный механизм.



KCOBD5009A

УСТАНОВКА

EA3EBE1E

1. Установка осуществляется в порядке, обратном разборке.

Зазор между дверью багажного отсека и задней частью кузова должен составлять от 5,5 до 6,1 мм



К СВЕДЕНИЮ

Нанесите специальную смазку на все вращающиеся и соприкасающиеся поверхности.



ВНИМАНИЕ

- **Запрещается разбирать или сжигать газовый подъемный механизм.**
- **Перед утилизацией пробейте отверстие в газовом подъемном механизме, чтобы выпустить находящийся в нем газ.**

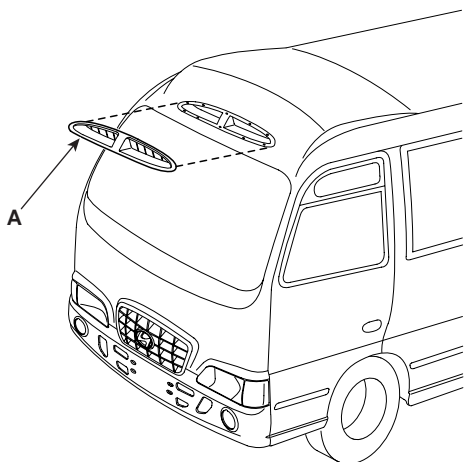
ДЕКОРАТИВНЫЕ НАКЛАДКИ

СНЯТИЕ И УСТАНОВКА

E1A52E3A

ПЕРЕДНЯЯ ВЕРХНЯЯ ДЕКОРАТИВНАЯ НАКЛАДКА

1. Снимите крепление и переднюю верхнюю декоративную накладку (А).



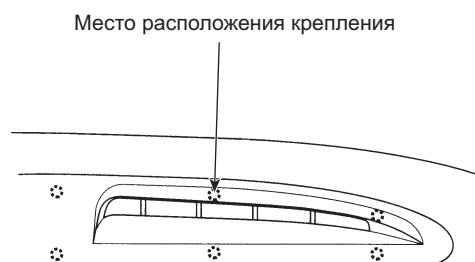
КСОВД5538А

2. Если крепление повреждено, замените его на новое.



К СВЕДЕНИЮ

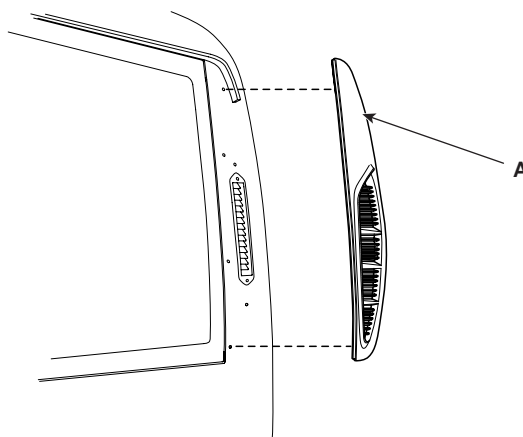
Чтобы предотвратить попадание воды внутрь, обработайте отверстие крепления герметиком и установите на место верхнюю декоративную накладку. Надежно закрепите накладку в кузове.



ЕСОВД5022А

ЗАМЕНА ЗАДНЕЙ ДЕКОРАТИВНОЙ НАКЛАДКИ

1. Снимите крепление и заднюю декоративную накладку (А).



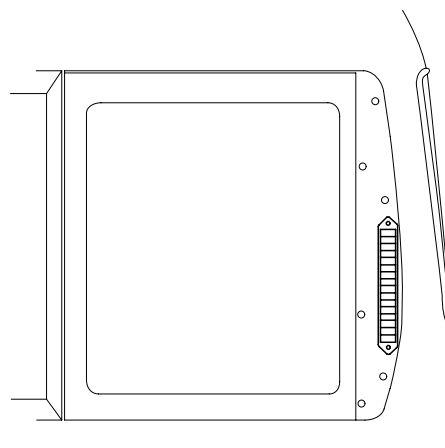
КСОВД5611А

2. Если крепление повреждено, замените его на новое.



К СВЕДЕНИЮ

Чтобы предотвратить попадание воды внутрь, обработайте отверстие крепления герметиком и установите на место заднюю декоративную накладку. Надежно закрепите накладку в кузове.



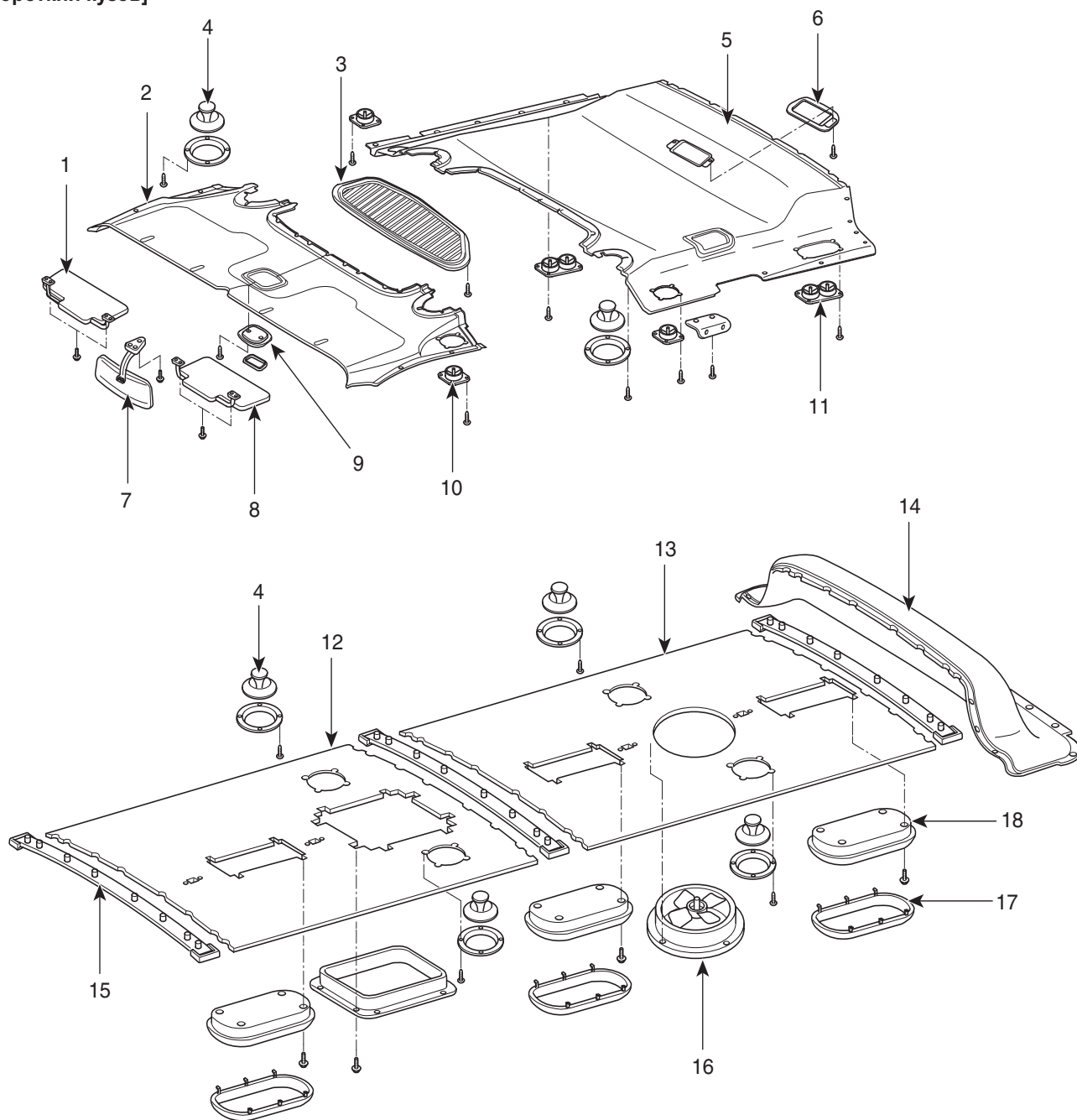
КСОВД5612А

ВНУТРЕННЕЕ ОБОРУДОВАНИЕ

ОБИВКА КРЫШИ

УЗЛЫ И ДЕТАЛИ E63AB4F4

[Короткий кузов]

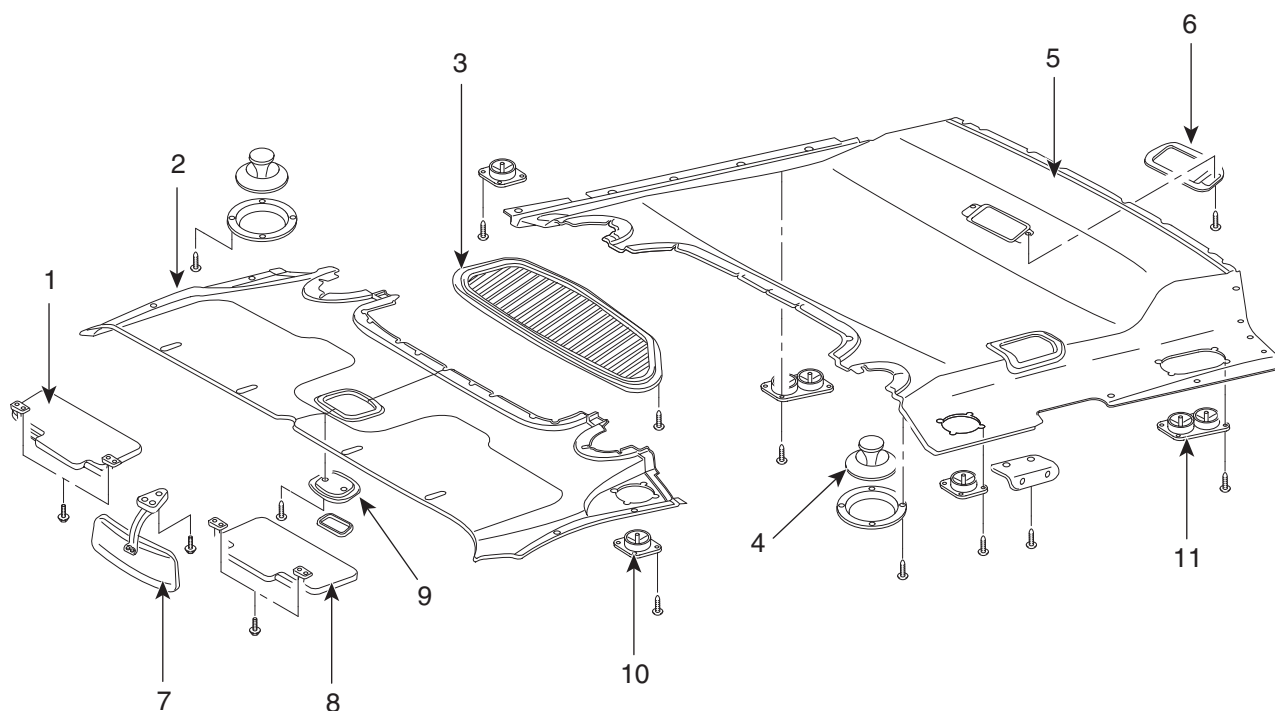


- 1. Солнцезащитный козырек
- 2. Передняя часть передней обивки крыши
- 3. Решетка кондиционера
- 4. Динамик
- 5. Задняя часть передней обивки крыши
- 6. Часы

- 7. Салонное зеркало заднего вида
- 8. Солнцезащитный козырек
- 9. Салонная лампа
- 10. Резиновая решетка кондиционера
- 11. Двойная резиновая решетка кондиционера
- 12. Потолочная панель №1

- 13. Потолочная панель №2
- 14. Задняя обивка потолка
- 15. Молдинг потолка
- 16. Вентилятор принудительной вентиляции.
- 17. Стекло салонной лампы
- 18. Салонная лампа

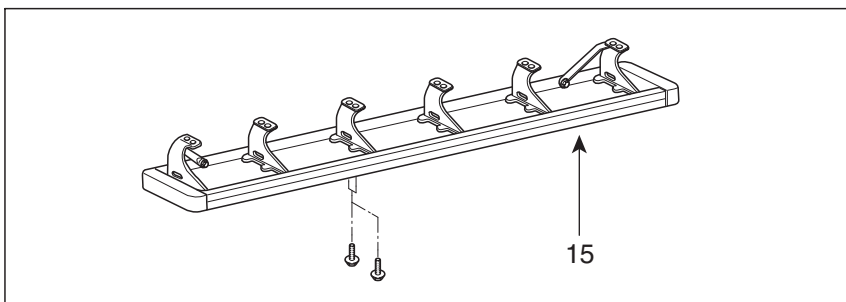
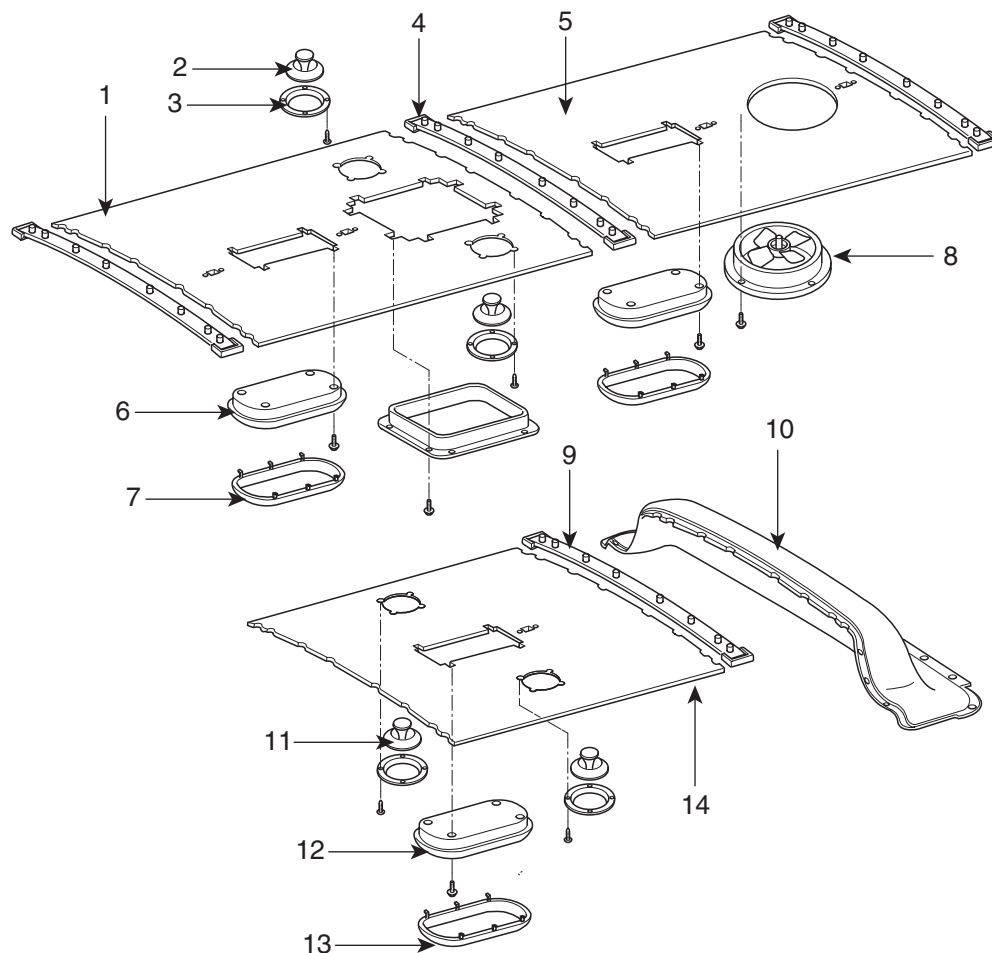
[Длинный кузов]



1. Солнцезащитный козырек
2. Передняя часть передней обивки крыши
3. Решетка радиатора кондиционера
4. Динамик
5. Задняя часть передней обивки крыши
6. Часы

7. Салонное зеркало заднего вида
8. Солнцезащитный козырек
9. Салонная лампа
10. Резиновая решетка кондиционера
11. Двойная резиновая решетка кондиционера

[Длинный кузов]



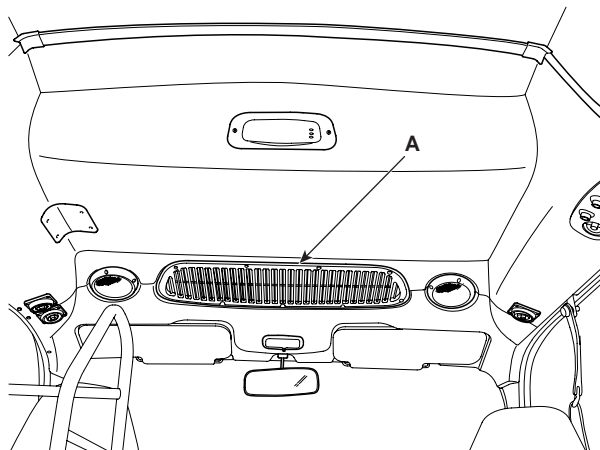
- | | | |
|-------------------------|--|---------------------------|
| 1. Потолочная панель №1 | 6. Салонная лампа | 11. Динамик |
| 2. Динамик | 7. Стекло салонной лампы | 12. Салонная лампа |
| 3. Решетка динамика | 8. Вентилятор принудительной вентиляции. | 13. Стекло салонной лампы |
| 4. Молдинг потолка | 9. Молдинг потолка | 14. Потолочная панель №4 |
| 5. Потолочная панель №2 | 10. Обивка крыши | 15. Полка |

СНЯТИЕ И УСТАНОВКА

E136DFBB

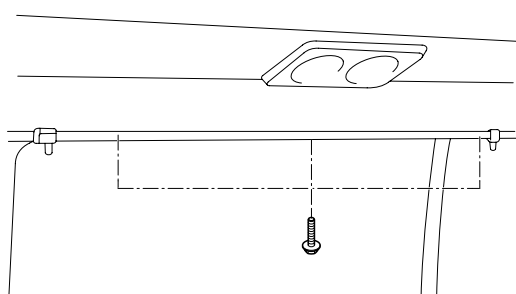
СНЯТИЕ ПЕРЕДНЕЙ ОБИВКИ КРЫШИ

1. Снимите решетку кондиционера (A).



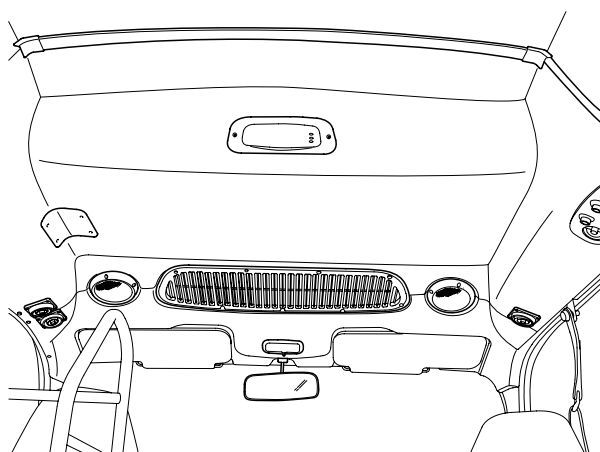
KCOBD5570A

2. Снимите карниз занавески.



KCOBD5574A

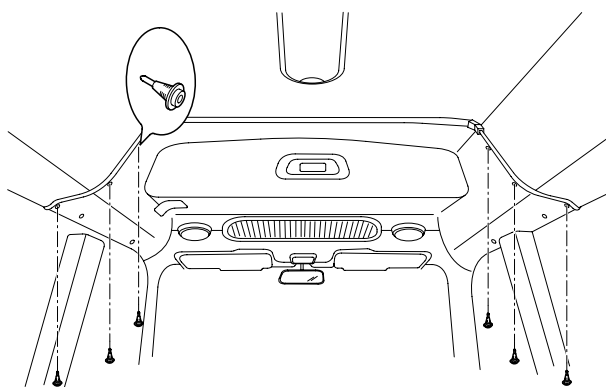
3. Снимите резиновые решетки кондиционера.



EKOBD5038A

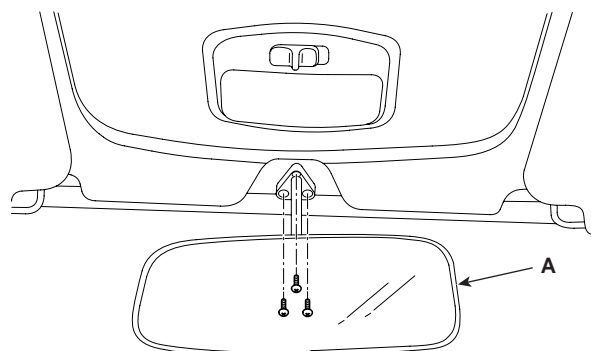
4. Снимите молдинг потолка.

5. Снимите заднюю часть передней обивки крыши.



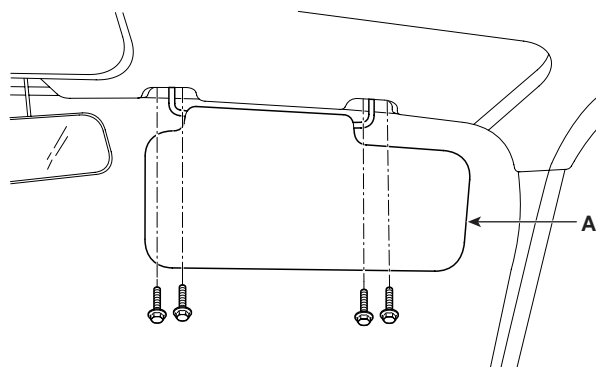
KCOBD5571A

6. Снимите салонное зеркало заднего вида (A).



KCOBD5572A

7. Отверните болты и снимите солнцезащитный козырек (A).

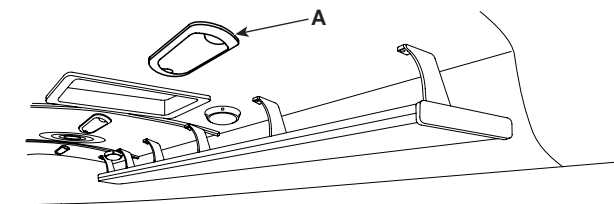


KCOBD5573A

8. Снимите переднюю часть передней обивки крыши.

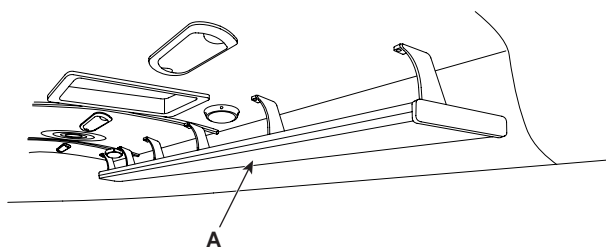
СНЯТИЕ ОБИВКИ КРЫШИ

1. Снимите салонную лампу (A).



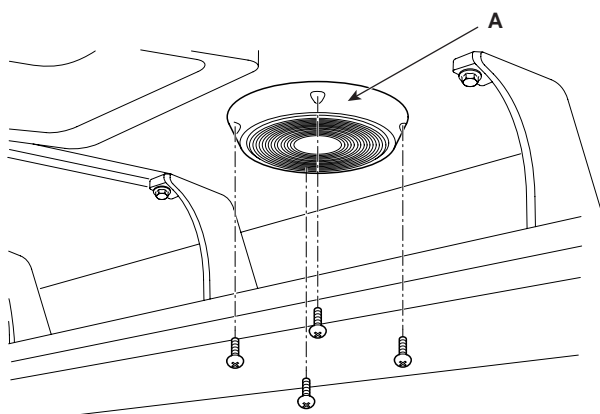
KCOBD5575A

2. Снимите полку (A) (Если она установлена).



ECOBD5575A

3. Снимите динамик (A).



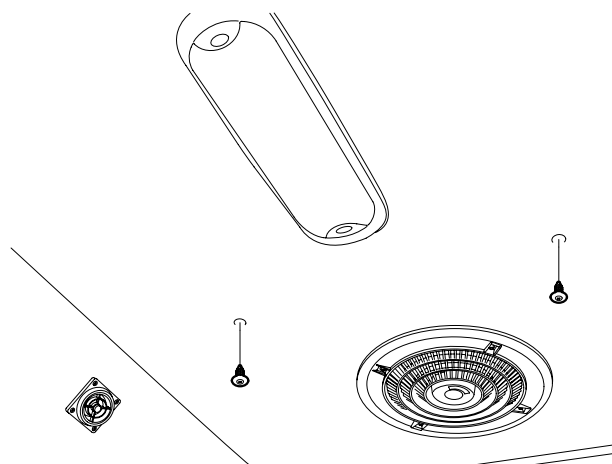
KCOBD5576A

4. Снимите потолочную панель №1.



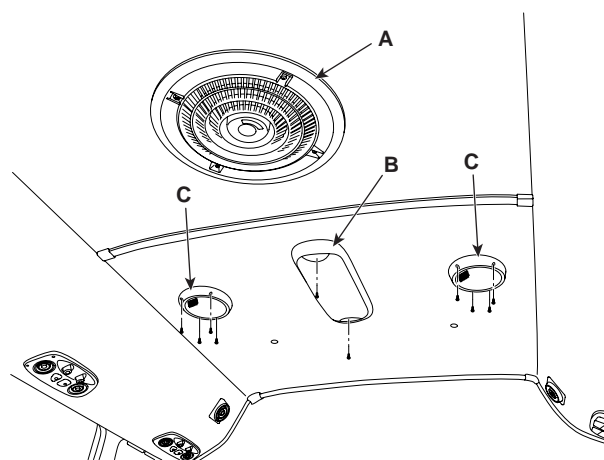
К СВЕДЕНИЮ

Не сгибайте панели обивки крыши.



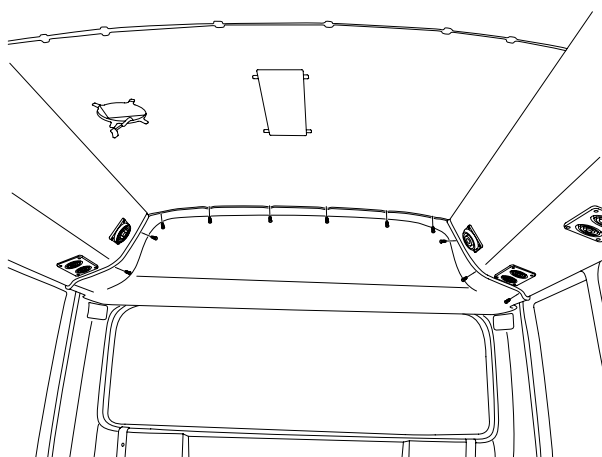
KCOBD5577A

5. Снимите потолочную вентиляционную решетку (A), салонную лампу (B), динамики (C) и молдинги потолка.



KCOBD5579A

6. Снимите заднюю обивку крыши.



КСОВД5580А

7. Установка производится в порядке, обратном разборке.

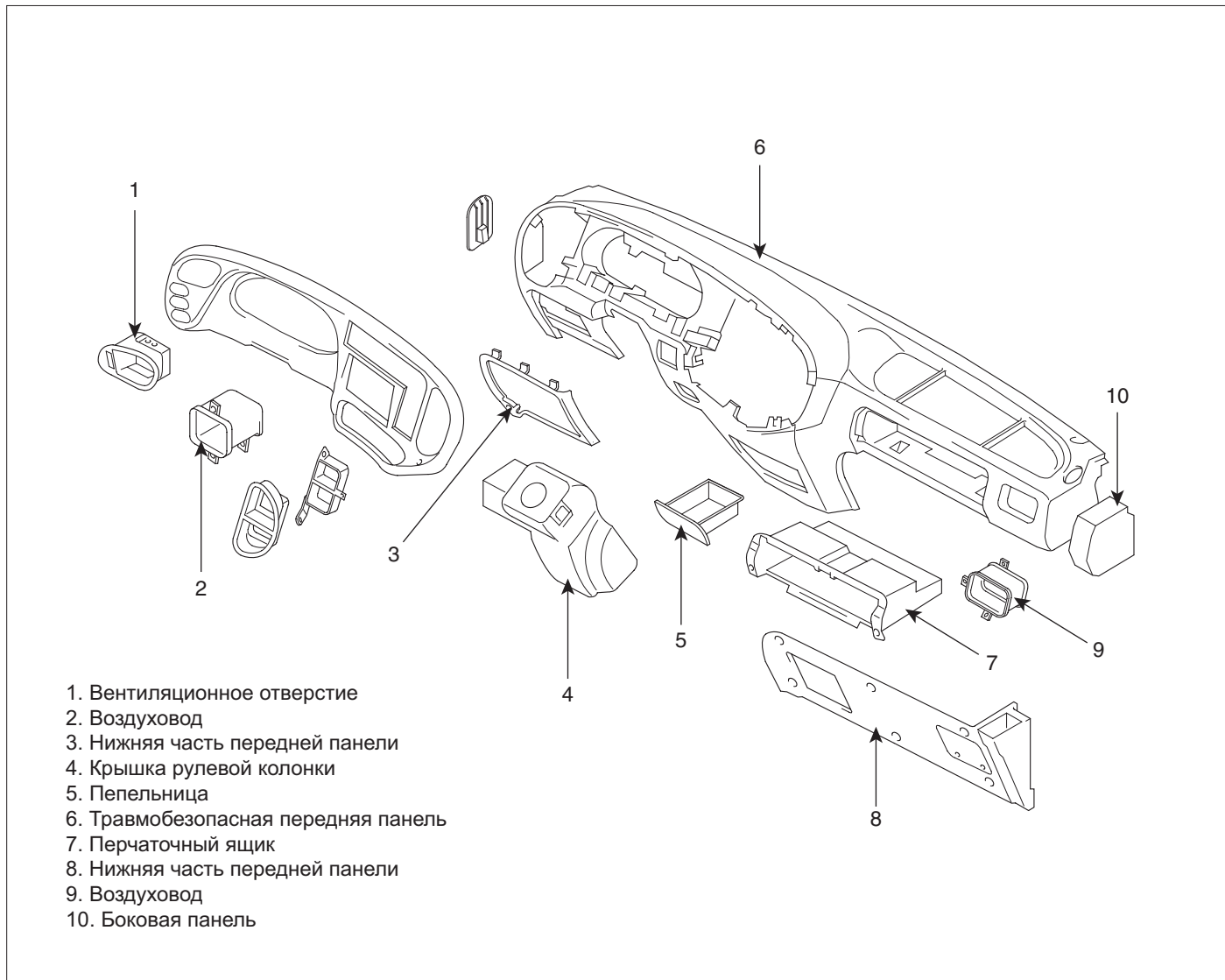


ВНИМАНИЕ

Заверните винт с головкой под ключ в обивку крыши.

ПРИБОРНАЯ ПАНЕЛЬ

УЗЛЫ И ДЕТАЛИ ED43972C



ECOB5025A

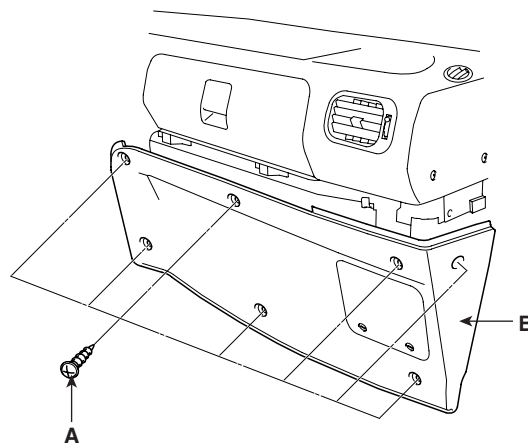
СНЯТИЕ И УСТАНОВКА

EE7EBE78

1. Снимите рулевое колесо (См. “Система рулевого управления”).
2. Отверните винты (A) крепления нижней части приборной панели со стороны пассажира и снимите панель (B).

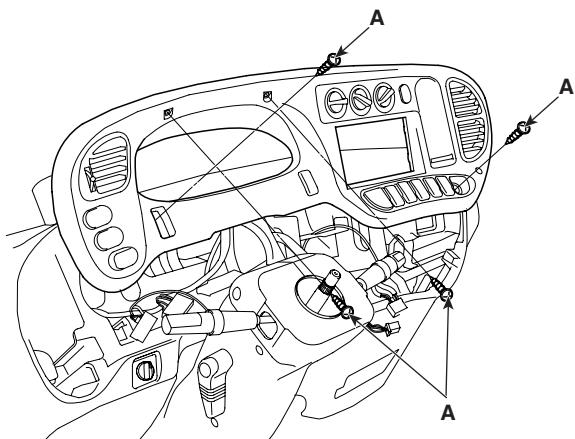
⚠ ВНИМАНИЕ

При использовании отвертки или съемника в качестве рычага для разборки их следует оборачивать защитным материалом.



ECOB5026A

3. Отверните винты (А) крепления передней части приборной панели.



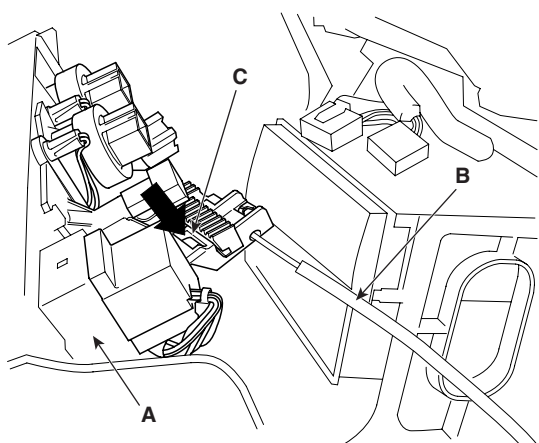
ECOBD5027A

4. Отсоедините разъемы ламп аварийной сигнализации, противотуманных фар, устройства обогрева поверхности зеркал заднего вида, прикуривателя, системы отопления и кондиционирования.

5. Отсоедините от лицевой части приборной панели (А) трос (В) блока управления температурным режимом системы отопления и кондиционирования.

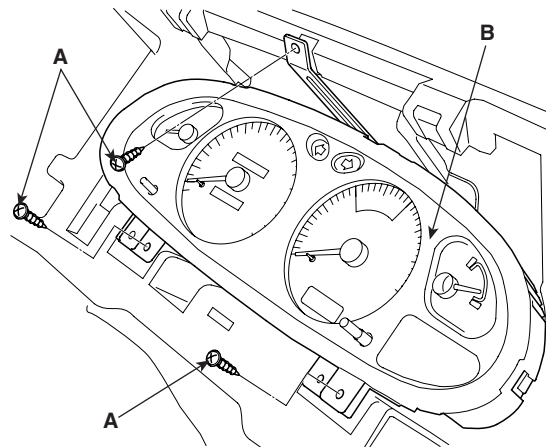
К СВЕДЕНИЮ

Для отсоединения тяги блока управления температурным режимом системы отопления и кондиционирования нажмите на защёлку (С) фиксатора и потяните трос (В) вниз.



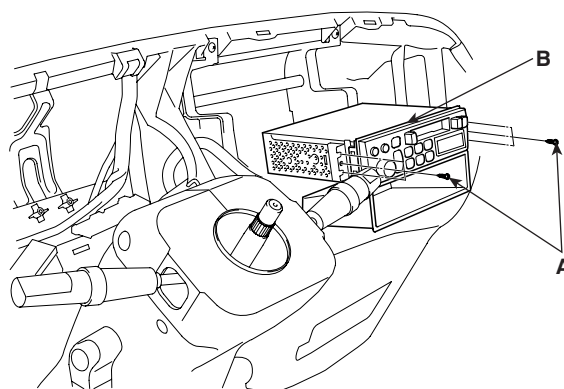
ECOBD5028A

6. Чтобы снять блок приборов (В), отверните крепежные винты (А) и отсоедините разъем.



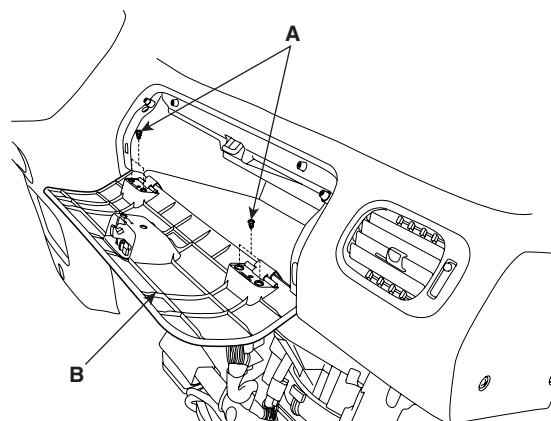
ECOBD5029B

7. Чтобы снять автомагнитолу (В), отверните крепежный винт (А), отсоедините антенное гнездо и разъем.



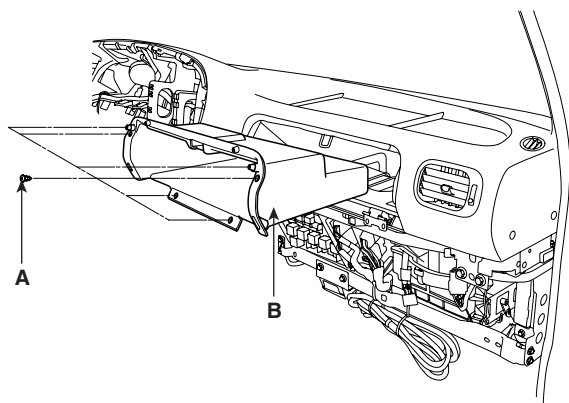
ECOBD5030A

8. Для того чтобы снять крышку перчаточного ящика (В), отверните винты крепления петель (А).



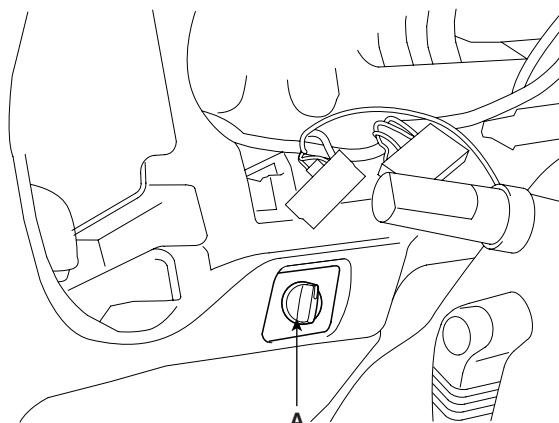
ECOBD5031A

9. Чтобы снять перчаточный ящик (B) отверните его крепежные винты (A).



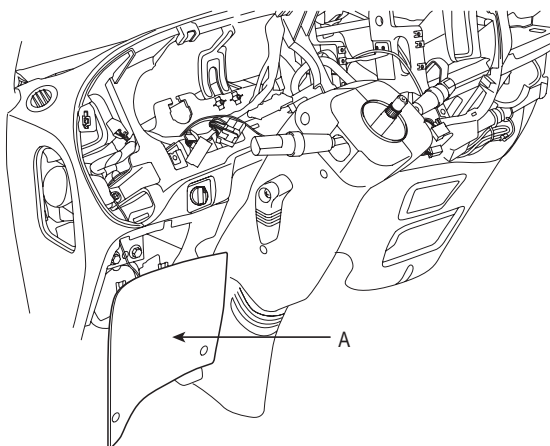
ECOBD5032A

12. Снимите выключатель вентилятора (A) и кнопку управления дверью (B).

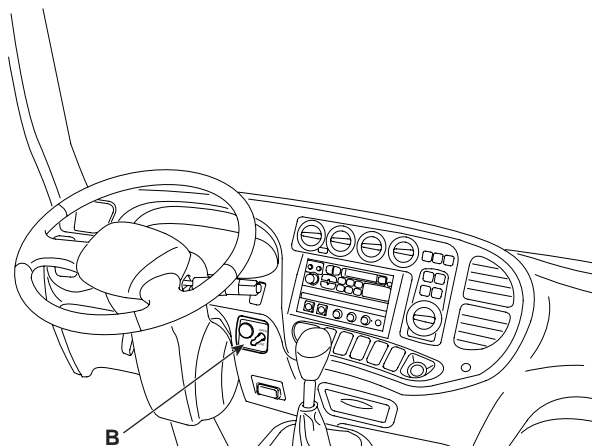


ECOBD5035A

10. Снимите нижнюю часть передней панели (A).

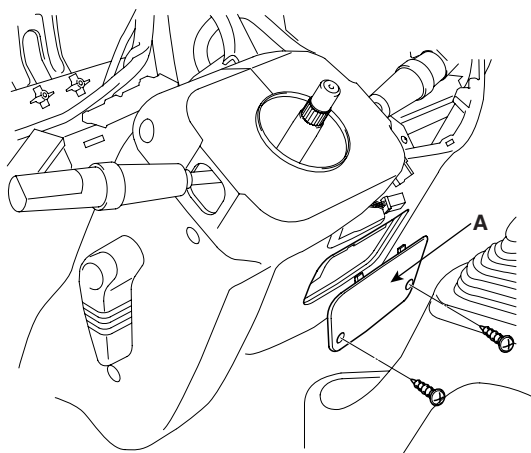


ECOBD5033A



KCOBD5613A

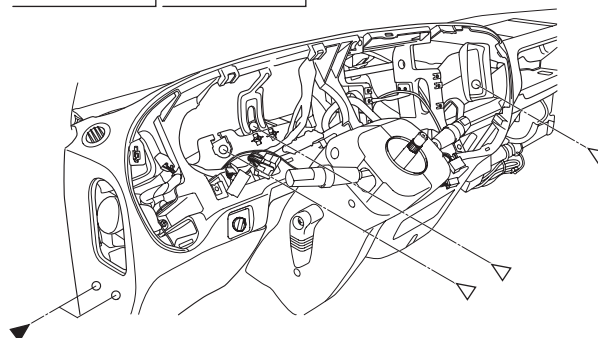
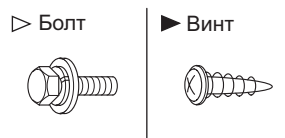
11. Снимите крышку блока плавких предохранителей (A).



ECOBD5034A

13. Отверните винты бокового щитка приборной панели со стороны водителя.

Расположение крепежа

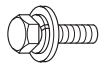


ECOBD5036A

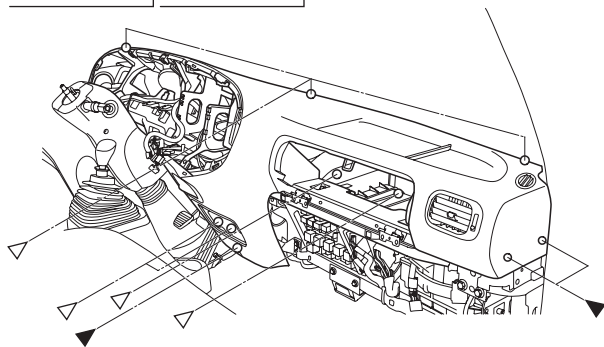
14. Отверните винты крепления бокового щитка передней панели со стороны пассажира, а также болты и винты крепления травмобезопасной передней панели кабины.

Расположение крепежа

▷ Болт



▶ Винт



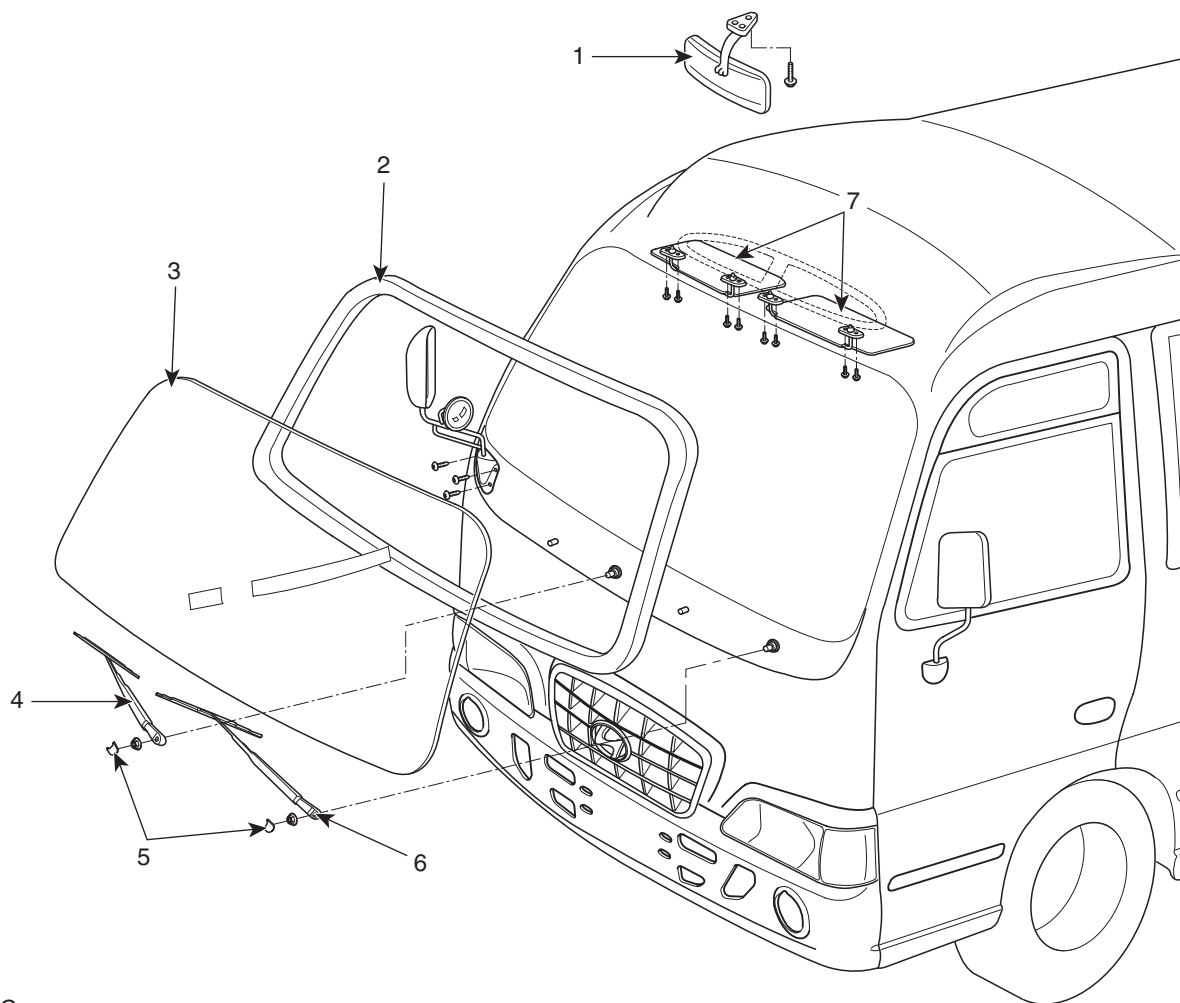
ЕСОBD5037А

15. Снимите переднюю панель.
16. Установка производится в порядке, обратном разборке

ЛОБОВОЕ СТЕКЛО

ВЕТРОВОЕ СТЕКЛО EAA0CCAA

УЗЛЫ И ДЕТАЛИ



1. Салонное зеркало
2. Уплотнитель ветрового стекла
3. Ветровое стекло
4. Поводок стеклоочистителя
5. Колпачок крепления подводка стеклоочистителя
6. Поводок стеклоочистителя
7. Солнцезащитный козырек

СНЯТИЕ И УСТАНОВКА

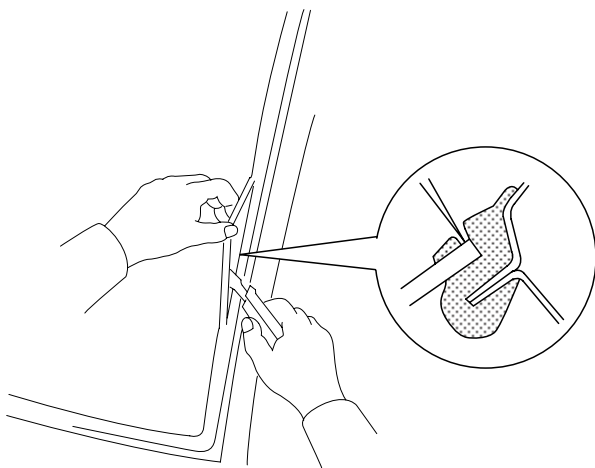
E149282E

СНЯТИЕ ВЕТРОВОГО СТЕКЛА

1. Снимите поводки стеклоочистителей и сами щетки стеклоочистителей.
2. Снимите правое боковое зеркало заднего вида.
3. Снимите салонное зеркало заднего вида.
4. Снимите солнцезащитные козырьки (левый и правый).

СНЯТИЕ ВЕТРОВОГО СТЕКЛА

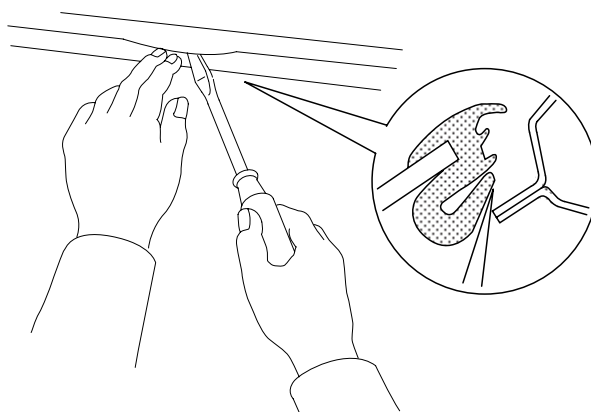
1. В случае повторного использования уплотнения.
 - 1) С помощью отвертки, обернутой защитным материалом, подденьте кромку уплотнения изнутри, сняв ее с выступа кузова.
 - 2) Равномерно нажимая на стекло, выдавите его наружу и снимите вместе с уплотнением.



KCOBD5539A

2. В случае замены уплотнения.

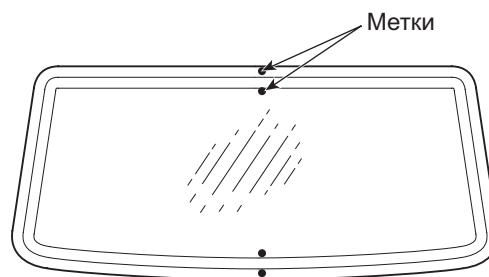
- 1) Срежьте кромку уплотнения снаружи с помощью ножа или аналогичного инструмента.
- 2) Выдавлив стекло равномерными усилиями, снимите уплотнение, стянув его с выступа кузова.



KCOBD5540A

Установка ветрового стекла

1. Очистка ветрового стекла и места его установки. Очистите ветровое стекло и часть кузова, в которую оно будет устанавливаться, бензином.
2. Установка уплотнения ветрового стекла. Совместив метки на ветровом стекле и уплотнителе, и наденьте последний на ветровое стекло.

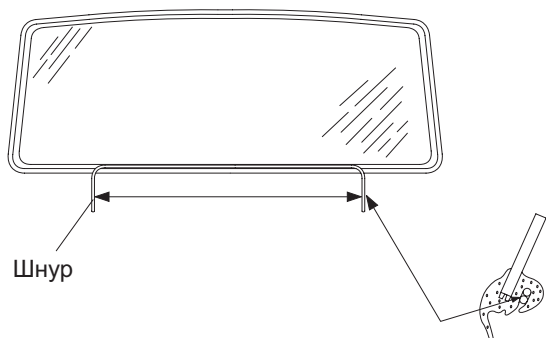


KCOBD5039A

**ВНИМАНИЕ****Замените уплотнитель.****Если уплотнитель изношен, не используйте его повторно.**

3. Установка ветрового стекла.

- 1) Вставьте шнур в канавку уплотнителя. Убедитесь, что концы шнура перекрываются.



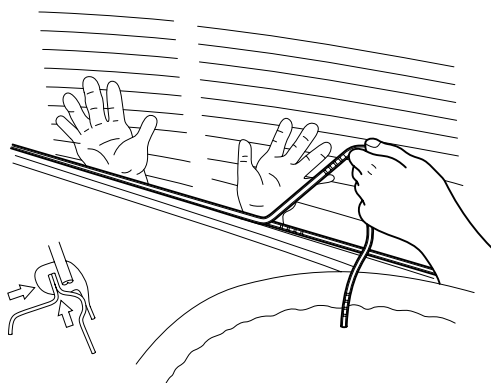
ECOBD5040A

- 2) Смочите края оконного проема и кромку уплотнителя мыльной водой.

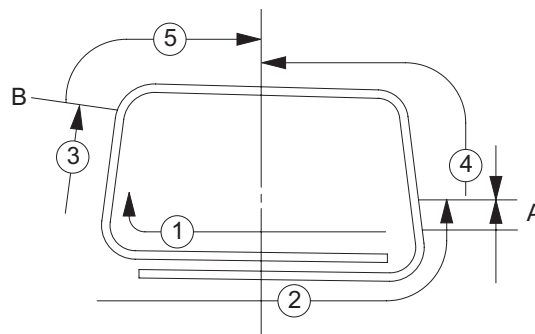
4. В соответствии с рисунком вытягивайте один конец шнура из канавки уплотнителя с внутренней стороны кабины под острым углом к поверхности стекла. Одновременно нажимайте на кромку стекла с уплотнителем снаружи. Таким образом стекло встанет на свое место.

⚠ ВНИМАНИЕ

Вытягивайте шнур с обеих сторон ветрового стекла по направлению к центру его верхнего края, одновременно нажимая на кромку стекла с уплотнителем снаружи.



G7BD025D



G7BD025E

5. Проверьте уплотнитель на наличие протечек.
6. Нанесите клей.

⚠ ВНИМАНИЕ

Нанесите клей в тех местах, где обнаружены протечки.

- 1) Наклейте защитную ленту на поверхности стекла и кузова.
- 2) Нанесите герметик между уплотнителем и стеклом и между уплотнителем и кузовом снаружи кабины.
- 3) Удалите остатки герметика вместе с защитной лентой.

⚠ ВНИМАНИЕ

Дайте клею и обработанной части стекла высохнуть в течение 1 часа.

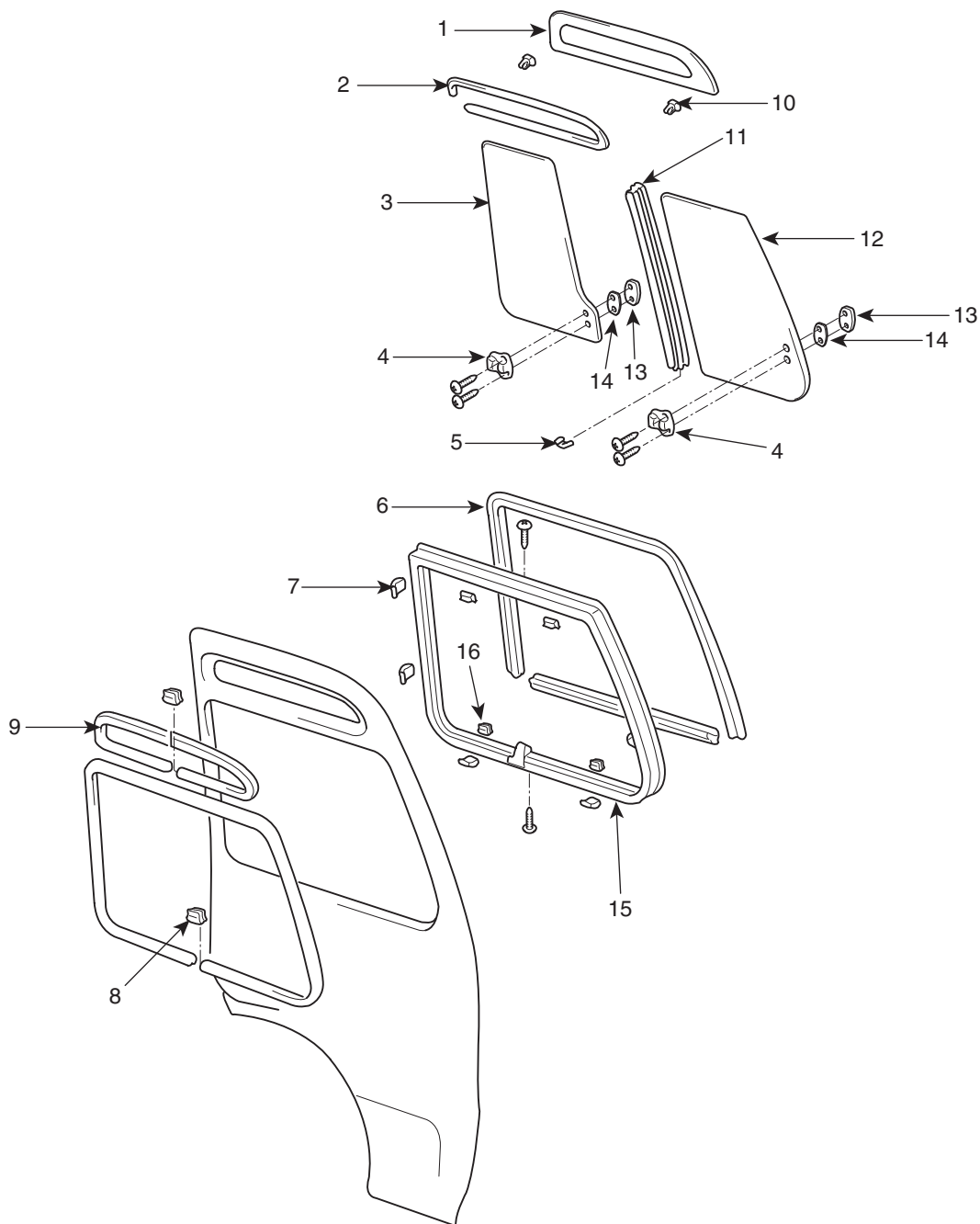
- 4) Проверьте уплотнитель на наличие протечек.
7. Установите левый и правый солнцезащитный козырек.
8. Установите салонное зеркало заднего вида.
9. Установите боковое зеркало заднего вида.
10. Установите подводки стеклоочистителей и сами щетки стеклоочистителей.

ОКНО ДВЕРИ ВОДИТЕЛЯ

СТЕКЛО ПЕРЕДНЕЙ ДВЕРИ

ECF2BE8E

УЗЛЫ И ДЕТАЛИ



1. Неподвижное стекло
передней двери

2. Слой клея

3. Заднее стекло окна
передней двери

4. Ручка открывания окна

5. Колпачок средней стойки рамы
окна передней двери

6. Накладка стекла окна
передней двери

7. Деталь №1 окна передней двери

8. Колпачок фиксатора стекла
передней двери

9. Фиксатор стекла передней двери

10. Штырь

11. Средняя стойка рамы окна передней двери

12. Переднее стекло окна
передней двери

13. Держатель

14. Уплотнение

15. Наружная рама
окна передней двери

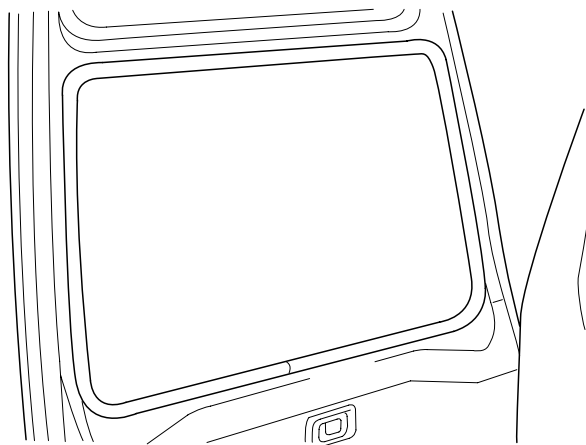
16. Зажим

СНЯТИЕ И УСТАНОВКА

E56645FC

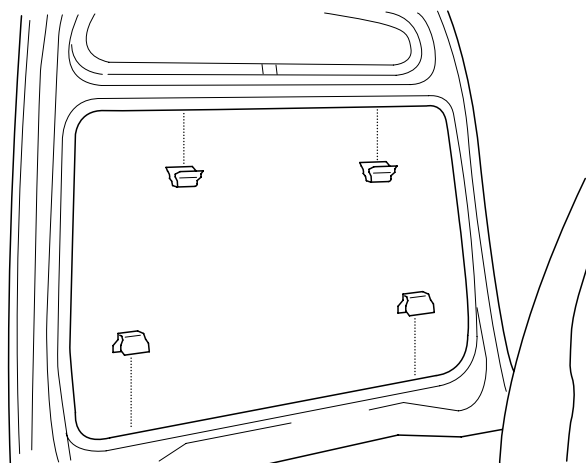
СТЕКЛО ОКНА ПЕРЕДНЕЙ ДВЕРИ

1. Снимите колпачок фиксатора и сам фиксатор стекла передней двери.



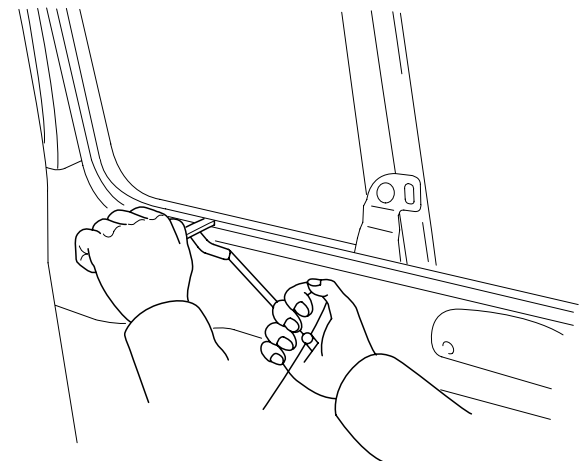
KCOBD5541A

2. Снимите зажимы.



KCOBD5542A

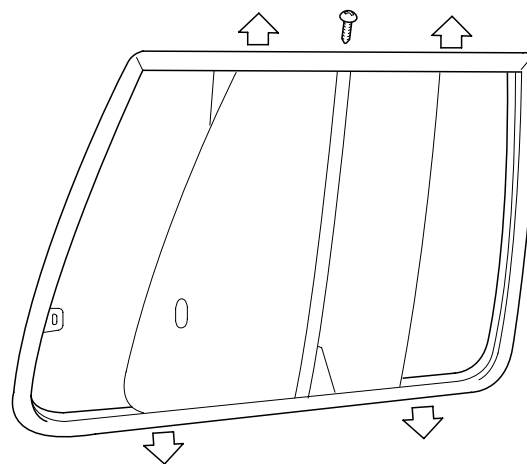
3. С помощью резака прорежьте бутиловую ленту и снимите раму окна передней двери.



KCOBD5543A

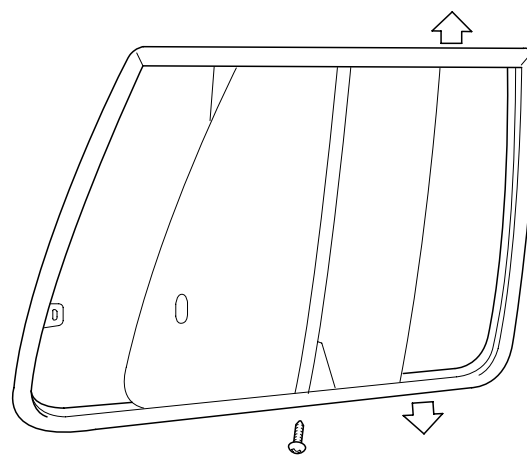
РАЗБОРКА ОКНА ПЕРЕДНЕЙ ДВЕРИ

1. Отверните крепежный винт центрального уплотнения и снимите стекло передней двери.



KCOBD5544A

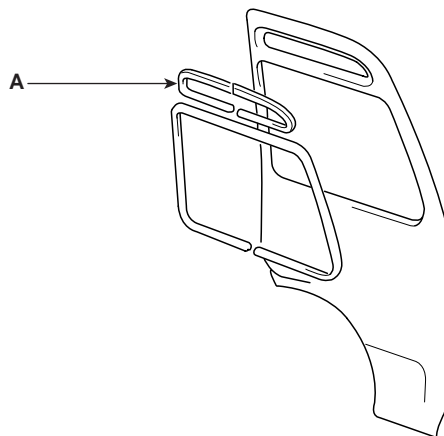
2. Разберите раму окна передней двери.



KCOBD5017A

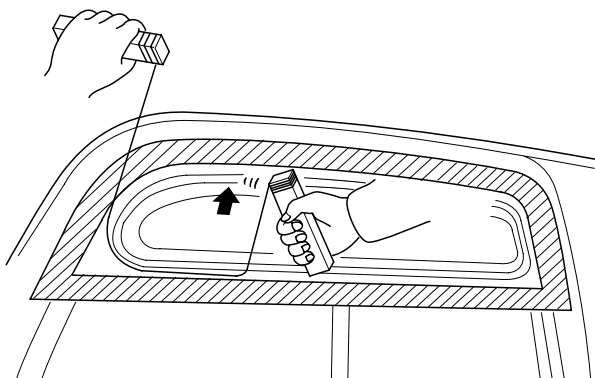
НЕПОДВИЖНОЕ СТЕКЛО ПЕРЕДНЕЙ ДВЕРИ

1. Снимите колпачок фиксатора и сам фиксатор верхнего стекла передней двери (А).



KCOBD5020A

2. Прodelайте отверстие в клеевом слое неподвижного стекла и пропустите через него изнутри кабины струнную проволоку. Прорежьте слой клея проволокой, совершая ей возвратно-поступательные движения.

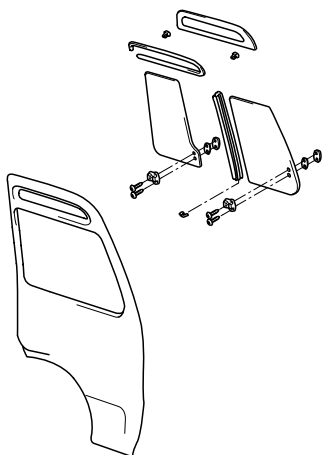


КСОВD5547A

⚠ ВНИМАНИЕ

Не позволяйте проволоке соприкасаться с краями неподвижного стекла.

3. Снимите неподвижное стекло, отсоединив его фиксатор.



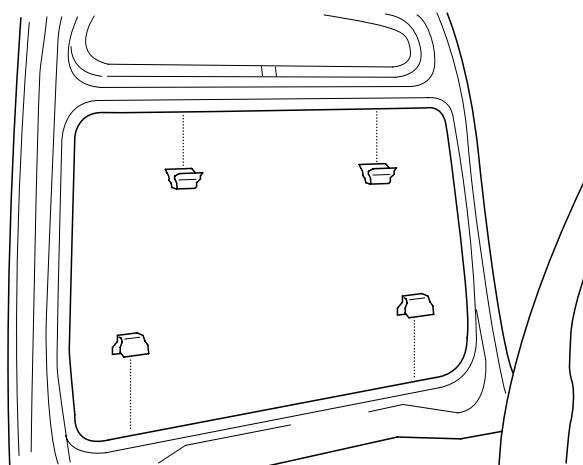
КСОВD5021A

УСТАНОВКА

ЕЕ893BB8

СТЕКЛО ОКНА ПЕРЕДНЕЙ ДВЕРИ

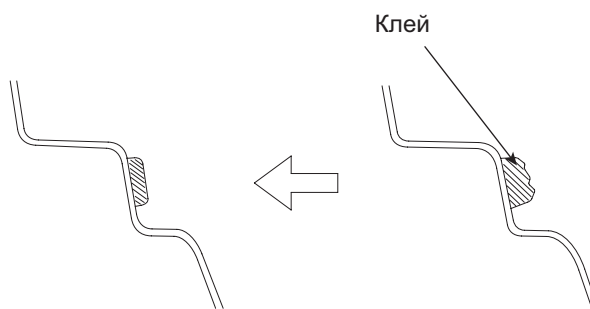
1. С помощью ножа или специального инструмента удалите бутиловую ленту с поверхности, на которую будет крепиться стекло. Очистите оконную раму и сопрягаемую поверхность двери чистящим средством. Наклейте бутиловую ленту на оконную раму двери.
2. Вставьте оконную раму в дверь и закрепите ее зажимами, фиксатором и колпачком фиксатора.



КСОВD5542A

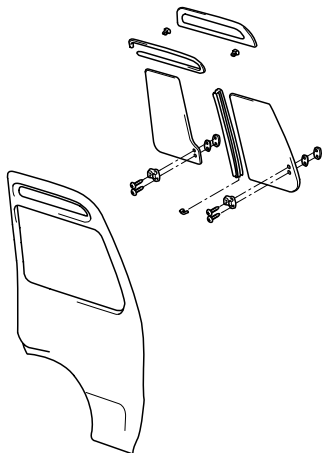
НЕПОДВИЖНОЕ СТЕКЛО ПЕРЕДНЕЙ ДВЕРИ

1. С помощью ножа или специального инструмента удалите остатки клея с поверхности, на которую будет крепиться стекло. Очистите неподвижное стекло и сопрягаемую поверхность двери чистящим средством.
2. Удалите остатки клея с неподвижного стекла, если оно используется повторно.



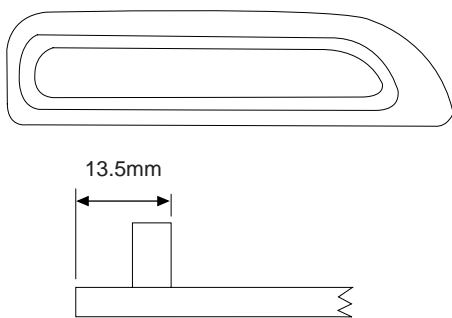
ЕСОВD5566B

3. Установите охватываемую часть фиксатора на неподвижное стекло и охватывающую часть фиксатора на раму двери.



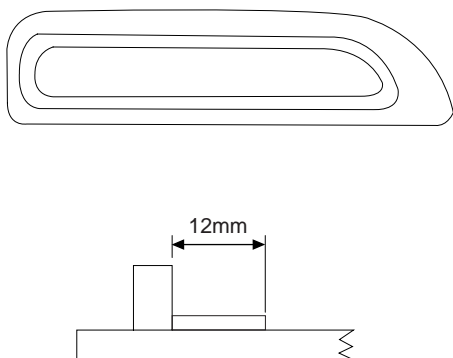
KCOBD5022A

4. Нанесите на неподвижное стекло слой клея и слой стеклоочистителя внутри слоя клея.



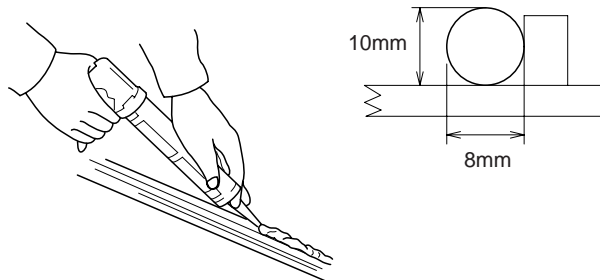
KCOBD5023A

5. Нанесите на неподвижное стекло герметик так, чтобы его слой был толще слоя клея, и установите стекло на место.



KCOBD5024A

6. Установите на место все снятые детали.



KCOBD5548A



К СВЕДЕНИЮ

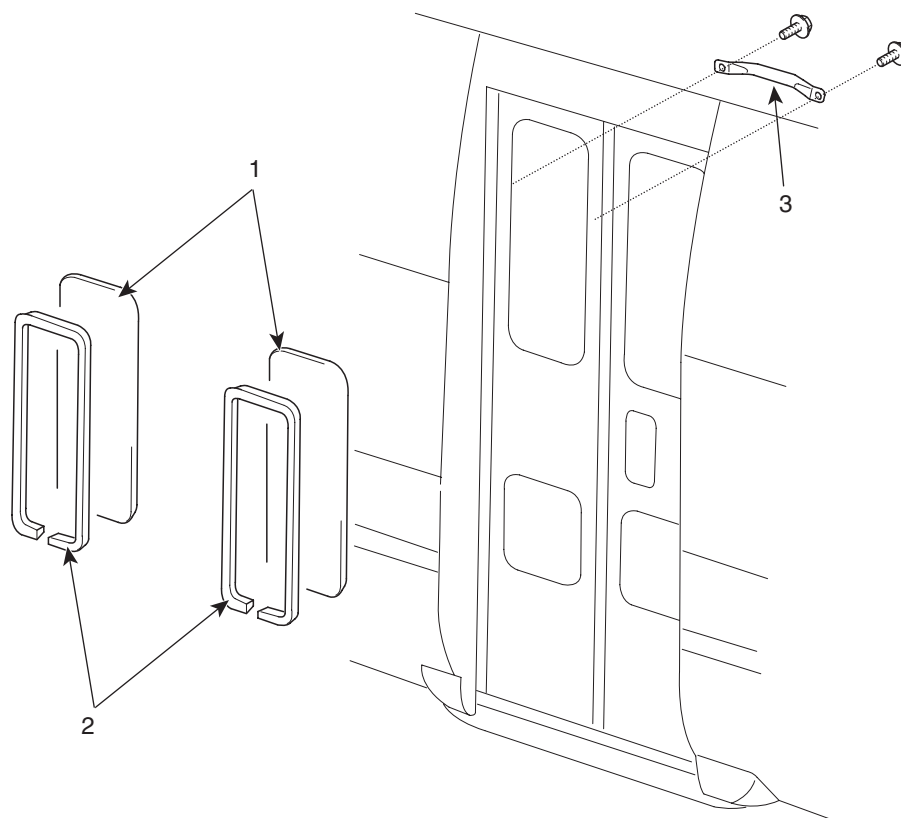
Не перемещайте автомобиль по крайней мере в течение четырех часов после установки неподвижного стекла.

Если в течение первых 8 часов после установки стекла автомобиль необходимо использовать, его следует вести медленно и аккуратно.

СТЕКЛО СКЛАДЫВАЮЩЕЙСЯ ДВЕРИ

УЗЛЫ И ДЕТАЛИ

E1F5FB07



1. Стекло складывающейся двери
2. Внутреннее уплотнение стекла складывающейся двери
3. Внутренняя ручка складывающейся двери

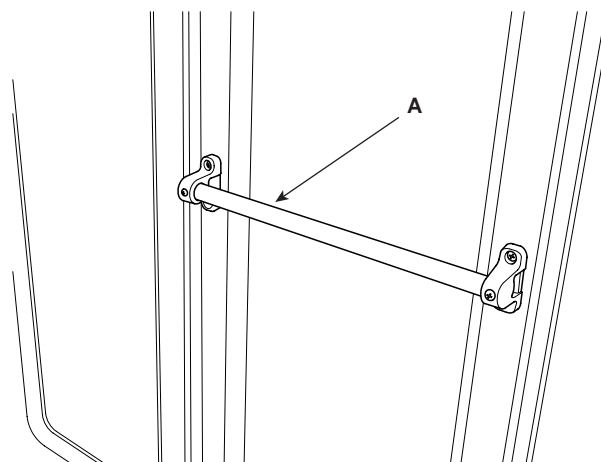
ECOBD5549A

СНЯТИЕ

E92DCB06

СНЯТИЕ СТЕКЛА СКЛАДЫВАЮЩЕЙСЯ ДВЕРИ

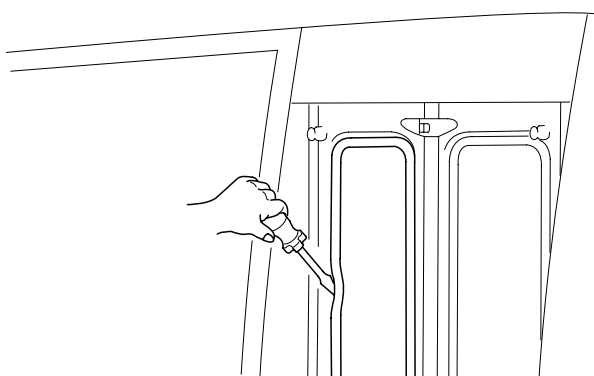
1. Снимите внутреннюю ручку складывающейся двери.
2. Снимите уплотнение стекла складывающейся двери.



KCOBD5513A

3. Снимите стекло складывающейся двери.
<В случае повторного использования уплотнения>

- 1) С помощью отвертки, обернутой защитным материалом, подденьте кромку уплотнения снаружи, сняв ее с выступа кузова.
- 2) (Верхняя и обе боковые стороны)
Равномерно нажимая на стекло, выдавите его наружу и снимите вместе с уплотнением.
* Стекло вместе с уплотнением.



КСОBD5550А

- 3) Срежьте кромку уплотнения снаружи с помощью ножа или аналогичного инструмента.
- 4) Выдавите стекло, равномерно нажимая на его поверхность изнутри, и снимите уплотнение, стянув его с выступа кузова.

УСТАНОВКА

EF855DE7

УСТАНОВКА СТЕКЛА СКЛАДЫВАЮЩЕЙСЯ ДВЕРИ

1. Подготовка к установке стекла складывающейся двери.
Очистите стекло и часть кузова, в которую оно будет устанавливаться, бензином.

⚠ ВНИМАНИЕ

Если используется новое стекло, его также следует очистить.

2. Наденьте уплотнение на стекло.

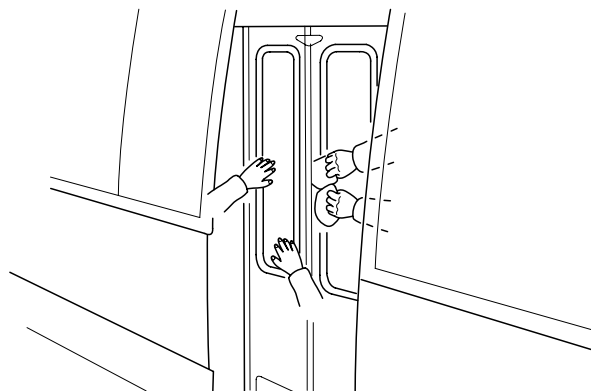
⚠ ВНИМАНИЕ

Замените уплотнение.

Если уплотнение изношено, не используйте его повторно.

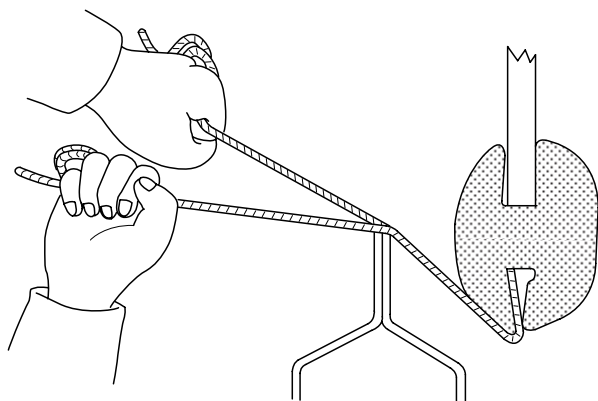
3. Установка стекла складывающейся двери.

- 1) Вставьте шнур в канавку уплотнителя. Убедитесь, что концы шнура перекрываются.
- 2) Смочите края оконного проёма и кромку уплотнителя мыльной водой.
- 3) Наденьте боковую часть уплотнения на край стекла.



КСОBD5552А

- 4) Стекло должно устанавливаться двумя работниками. Один из них должен надавливать на стекло рядом с уплотнением снаружи, а другой – тянуть за шнуры изнутри (один шнур должен быть выше края оконного проема).



KCOBD5551A

- 5) Несильно постучите по стеклу рукой снаружи, чтобы окончательно зафиксировать его на месте.
4. Проверьте уплотнение на наличие протечек.
5. Нанесите клей.

⚠ ВНИМАНИЕ

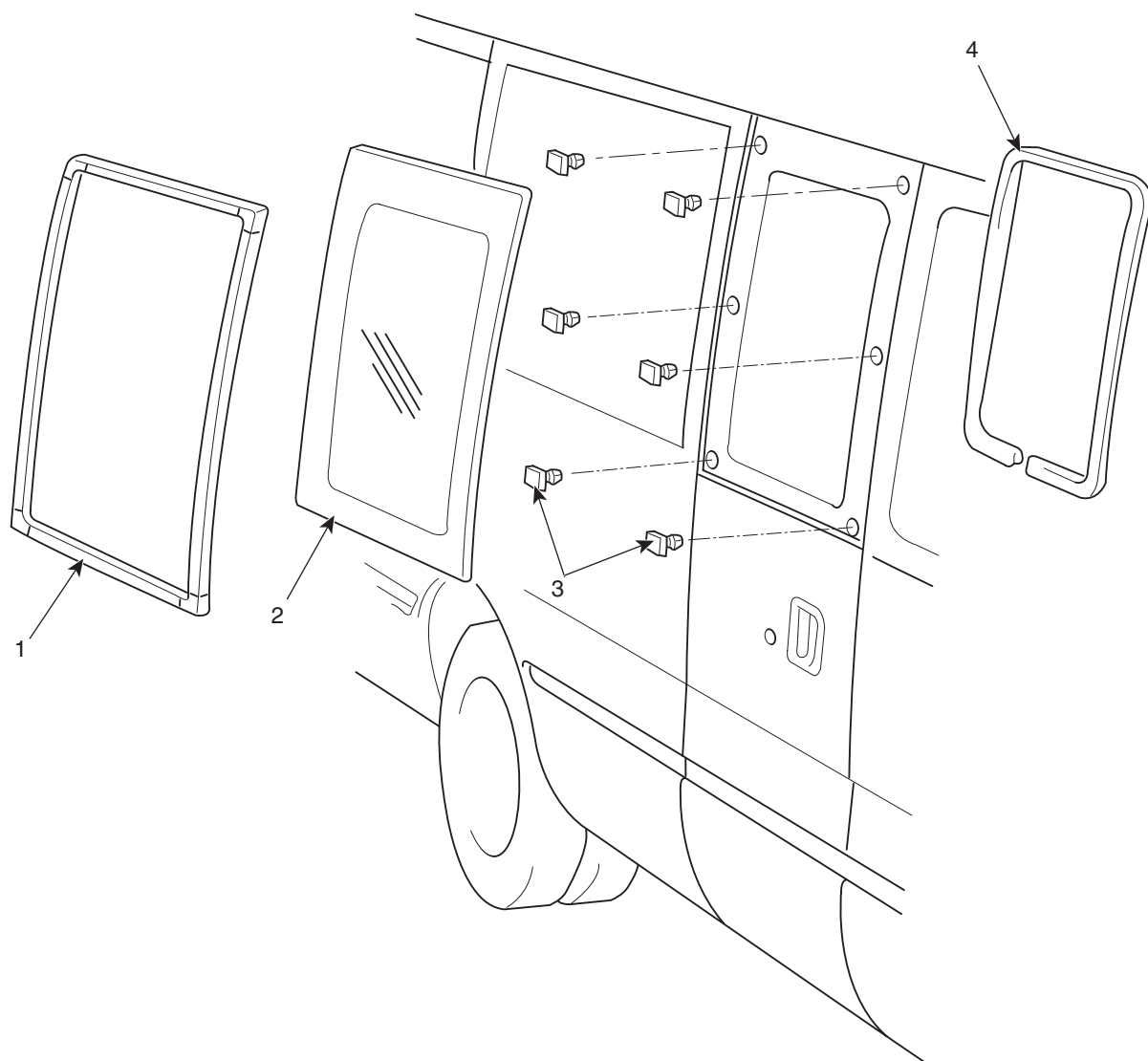
Нанесите клей в тех местах, где обнаружены протечки.

- 1) Наклейте защитную ленту на поверхности стекла и кузова.
 - 2) Нанесите герметик между уплотнителем и стеклом и между уплотнителем и кузовом снаружи кабины.
 - 3) Удалите остатки герметика вместе с защитной лентой.
6. Установите внутреннюю ручку складывающейся двери.

СТЕКЛО СДВИЖНОЙ ДВЕРИ

УЗЛЫ И ДЕТАЛИ

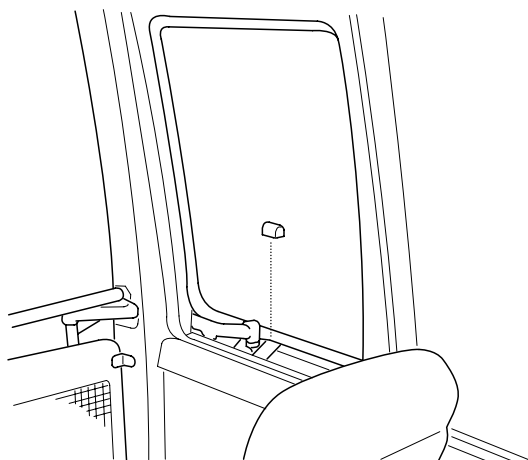
EA48DC2C



1. Молдинг стекла сдвижной двери
2. Стекло сдвижной двери
3. Штыри
4. Фиксатор стекла сдвижной двери

СНЯТИЕ

1. Снимите колпачок фиксатора стекла сдвижной двери и сам фиксатор.

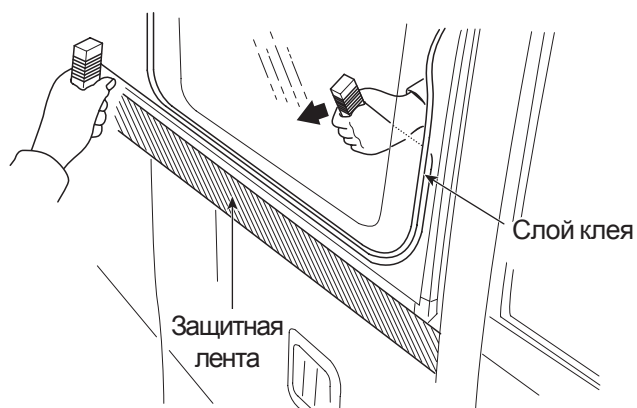


КСОВД5553А

2. Прodelайте отверстие в клеевом слое стекла сдвижной двери и пропустите через него изнутри кабины струнную проволоку. Прорежьте слой клея проволокой, совершая ей возвратно-поступательные движения.

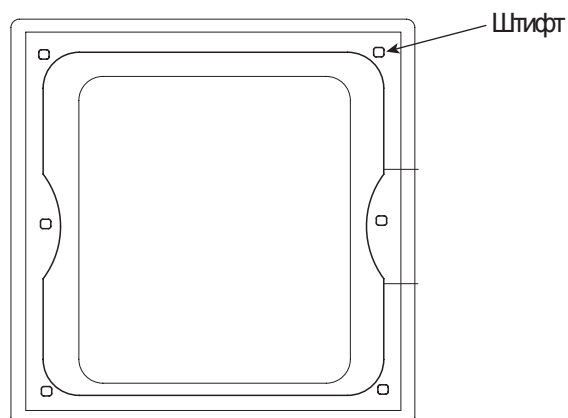
⚠ ВНИМАНИЕ

Не позволяйте проволоке соприкасаться с краями стекла сдвижной двери.



ЕСОВД5555А

3. Снимите стекло сдвижной двери, отсоединив его фиксатор.

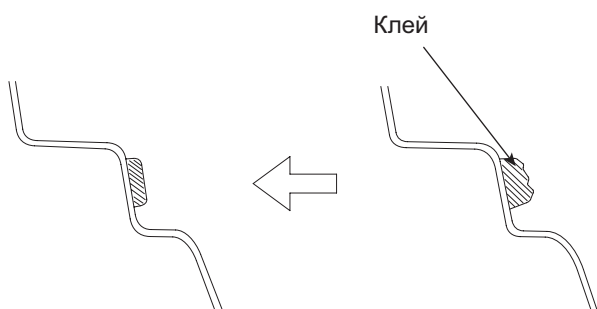


ЕСОВД5554А

УСТАНОВКА

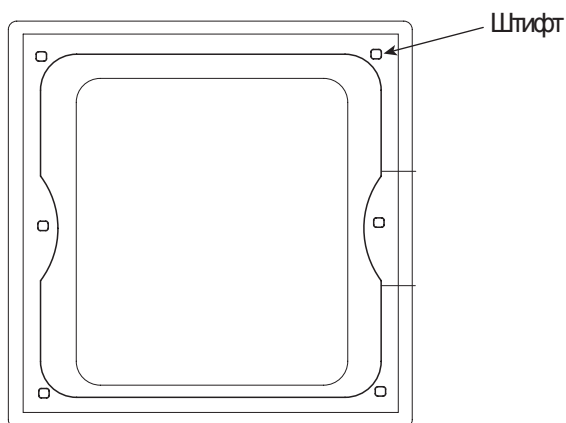
E1DE7ADE

1. С помощью ножа или специального инструмента удалите остатки клея с поверхности, на которую будет крепиться стекло. Очистите стекло сдвижной двери и сопрягаемую поверхность двери чистящим средством.



ECOBD5566B

2. Удалите остатки клея со стекла сдвижной двери, если оно используется повторно.
3. Установите охватываемую часть фиксатора на стекло двери и охватывающую часть фиксатора на раму двери.
4. Нанесите на стекло сдвижной двери слой клея и слой стеклоочистителя внутри слоя клея.



ECOBD5554A

5. Нанесите на стекло двери герметик так, чтобы его слой был толще слоя клея, и установите стекло на место.
6. Установите на место все снятые детали.

**К СВЕДЕНИЮ**

Не перемещайте автомобиль по крайней мере в течение четырех часов после установки стекла сдвижной двери.

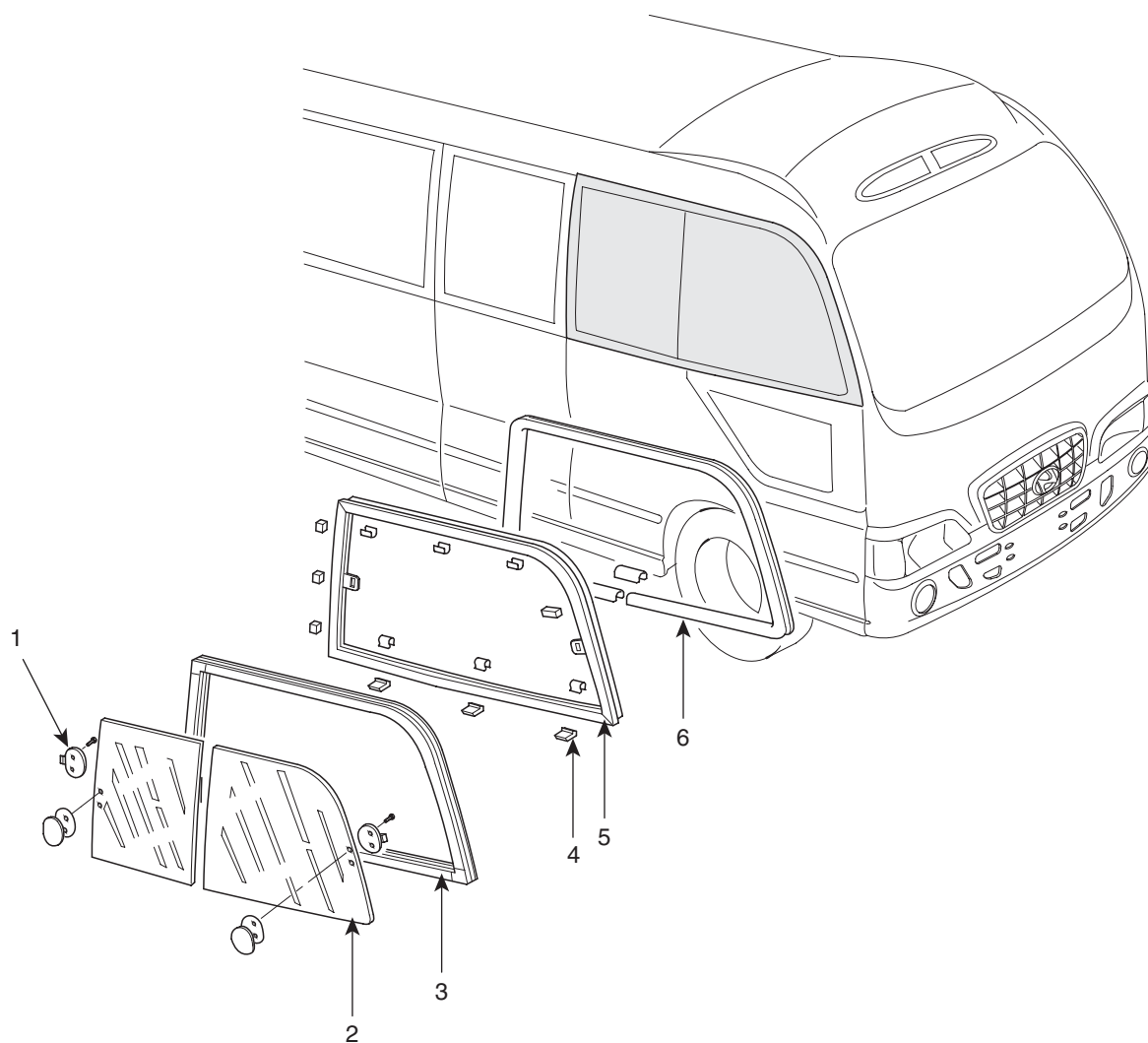
Если в течение первых 8 часов после установки стекла автомобиль необходимо использовать, его следует вести медленно и аккуратно.

ПРАВОЕ БОКОВОЕ СТЕКЛО №1

УЗЛЫ И ДЕТАЛИ

E24467C9

[Правое окно]



1. Ручка открывания окна
2. Стекло бокового окна
3. Накладка стекла бокового окна
4. Зажим
5. Рама бокового окна
6. Защитная накладка

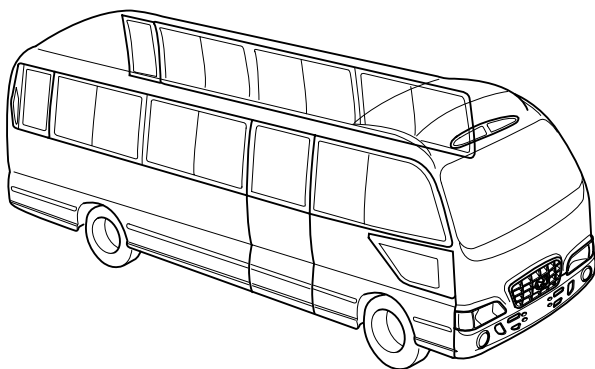
УСТАНОВКА ПРАВОГО БОКОВОГО СТЕКЛА №1

E4F475DD

1. Приклейте бутиловую ленту по кругу оконной рамы. Помните, что бутиловая лента должна быть приклеена по всему периметру рамы.

⚠ ВНИМАНИЕ

Не оставляйте участков без бутиловой ленты, так как в этих местах возникнут протечки.



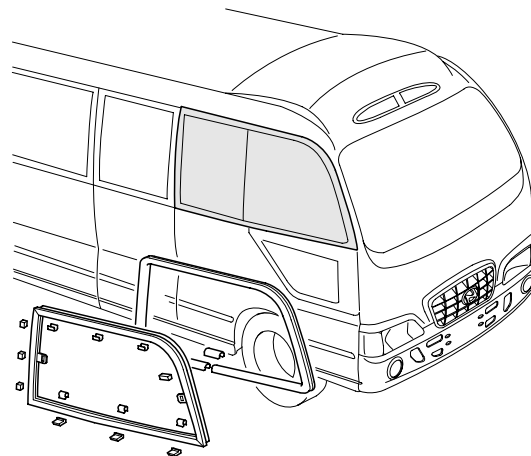
KCOBD5026A

2. Закрепите оконную раму в кузове.
 - 1) Выставьте зазор в $3 \pm 0,5$ мм между нижней поверхностью оконной рамы и средним брусом двери.
 - 2) Выставьте зазор в $3 \pm 0,5$ мм между краем оконной рамы и стойкой А конца кузова и передней стойкой двери.
 - 3) Выровняйте конец оконной рамы с концом стойки двери, как показано на рисунке.

3. Прикрепите оконную раму к кузову с помощью зажимов.

⚠ ВНИМАНИЕ

Защелкивайте зажимы до конца, чтобы они не разбалтывались.

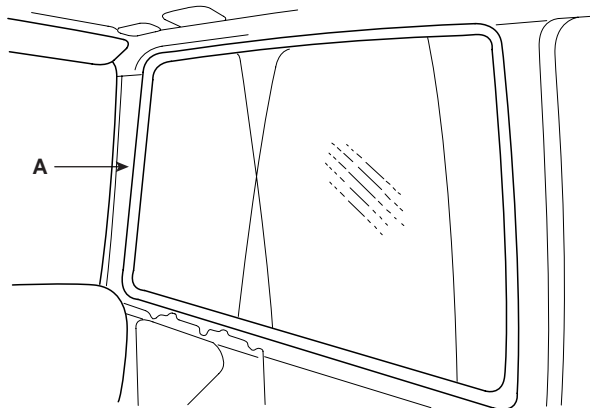


KCOBD5027A

4. Закрепите защитную накладку по периметру окна и проема двери.

⚠ ВНИМАНИЕ

Вставляйте защитную накладку (А) до конца, чтобы она не разбалтывалась.



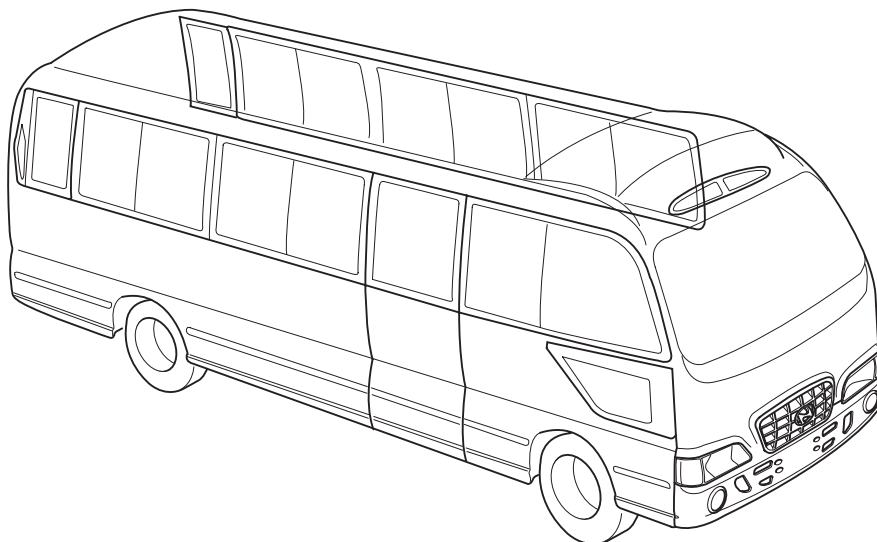
KCOBD5557A

БОКОВОЕ НЕБЬЮЩЕЕСЯ СТЕКЛО

УЗЛЫ И ДЕТАЛИ

EDAF2A16

[Небьющееся стекло]



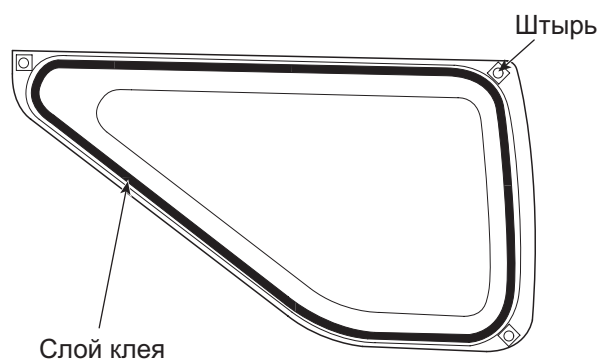
ECOBD5041A

СНЯТИЕ БОКОВОГО НЕБЬЮЩЕГОСЯ СТЕКЛА

E5E64B85

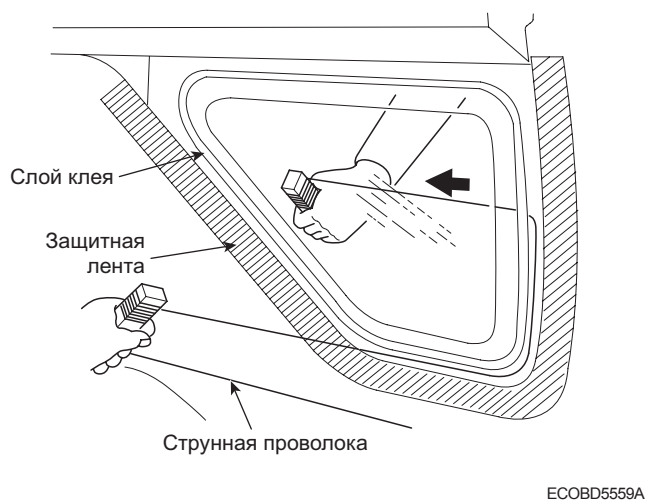
ВНИМАНИЕ

Следите за тем, чтобы штыри устанавливались относительно стекла так, как показано на рисунке.



ECOBD5558A

1. Наклейте защитную ленту по краю бокового небьющегося стекла и кузова.



2. Пропустите струнную проволоку изнутри через отверстие между стеклом и кузовом и оберните оба конца проволоки вокруг деревянных брусков.
3. Прорежьте слой клея проволокой, совершая ей возвратно-поступательные движения.

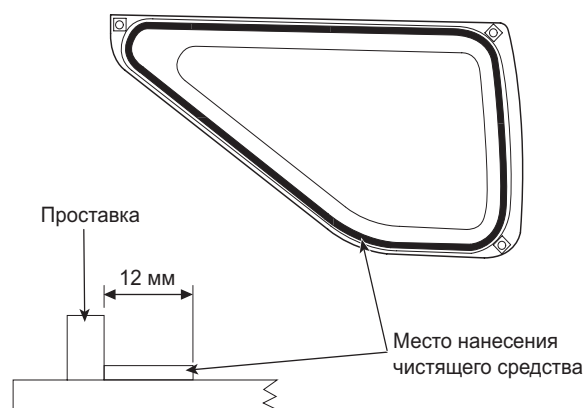
⚠ ВНИМАНИЕ

- Прорезайте слой клея вокруг края стекла осторожно, чтобы не повредить само стекло.
 - В месте установки штыря снимите расположенный снаружи конец проволоки с деревянного бруска, пропустите ее в зазор между штырем и слоем клея, и снова оберните конец проволоки вокруг деревянного бруска.
4. Удерживая стекло изнутри, отсоедините штырь, после чего снимите боковое небьющееся стекло.

УСТАНОВКА БОКОВОГО НЕБЬЮЩЕГОСЯ СТЕКЛА

E9EFB70B

1. Очистите сопрягаемую поверхность кузова (SIKA SF250PC) и край стекла (часть стекла с керамическим покрытием) чистящим средством (SIKA CLEANER №1).

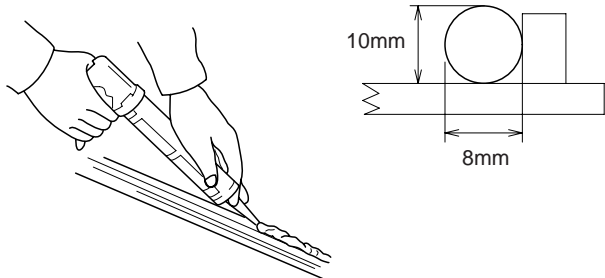


ВНИМАНИЕ

- Наносите достаточное количество чистящего средства.
 - После нанесения чистящего средства дайте ему просохнуть в течение 5-10 минут. (После очистки не допускайте попадания посторонних веществ на обработанную поверхность и не прикасайтесь к ней пальцами).
2. С помощью пистолета для герметика нанесите клей (SIKA SF250PC) на стекло.

3. Форма полоски клея

Непрерывно выдавливайте клей на сопрягаемую поверхность на высоту 20-30 мм, чтобы полоска клея не прерывалась.



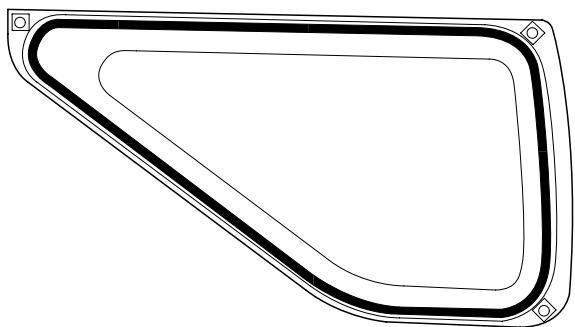
КСОВD5548A

⚠ ВНИМАНИЕ

Клей застывает настолько быстро, что вся процедура установки стекла должна быть завершена за 8 минут с начала нанесения клея на кузов.

4. Установка небьющегося стекла.

- 1) Выставьте зазор в 3 +/- 1,0 мм между боковой панелью и стеклом.



КСОВD5029A

- 2) Прижимайте стекло по всему периметру, чтобы надежно закрепить его бутиловой лентой. (В противном случае могут появиться протечки.)
- 3) Следите за тем, чтобы герметик не выдавливался на стекло, в противном случае немедленно удалите его с помощью чистящего средства.
- 4) При установке небьющегося стекла с помощью закрепленного на стекле держателя выставьте правильные зазоры в нижней и верхней части проема и вставьте стекло, надавив на него.

⚠ ВНИМАНИЕ

- Проверьте, хорошо ли держится слой клея между кузовом и стеклом.
- Установленное стекло запрещается двигать до полного застывания клея.

- 5) При установке небьющегося стекла выдерживайте зазор в 3 +/- 0,5 мм между боковой панелью кузова и проемом по всему периметру.

5. Примечание по технике безопасности

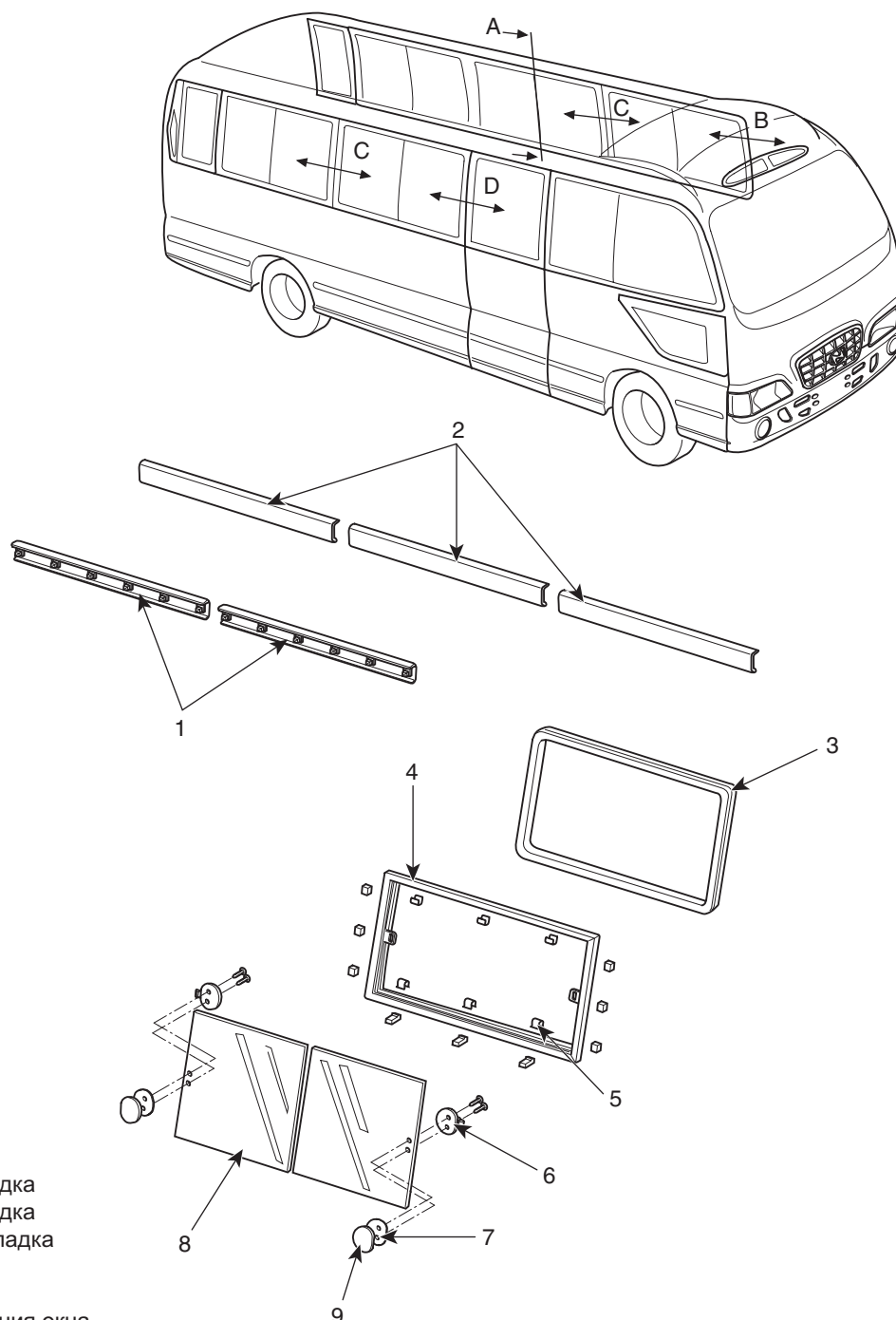
Клей ядовит, поэтому при работе с ним всегда следует носить маску и уделять особое внимание защите глаз. При попадании клея в глаза промойте их чистой водой, а при ухудшении состояния обратитесь к врачу.

БОКОВОЕ СДВИГАЮЩЕЕСЯ ОКНО

УЗЛЫ И ДЕТАЛИ

ED8C1F10

[Боковое окно]

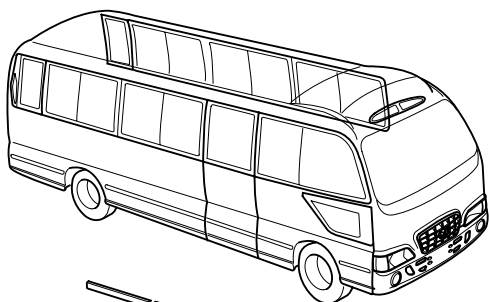


1. Боковая накладка
2. Боковая накладка
3. Защитная накладка
4. Оконная рама
5. Зажим
6. Ручка открывания окна
7. Уплотнение
8. Стекло бокового окна
9. Держатель

СНЯТИЕ

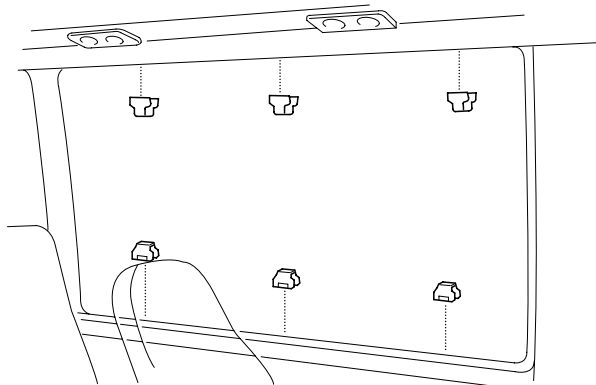
E42BFB7D

1. Снимите боковые накладки и защитную накладку.



KCOBD5030A

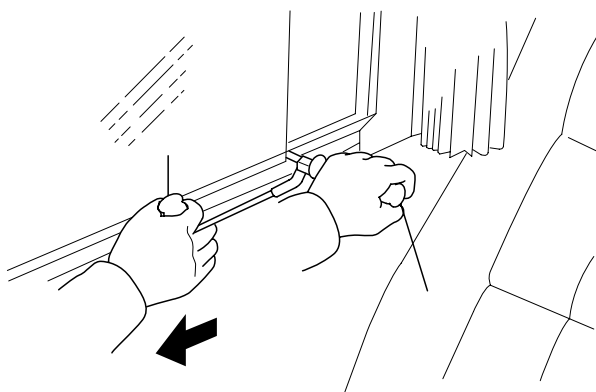
2. Снимите зажимы оконной рамы.



KCOBD5560A

3. С помощью ножа или аналогичного инструмента прорежьте бутиловую ленту.

4. Снимите раму бокового окна.

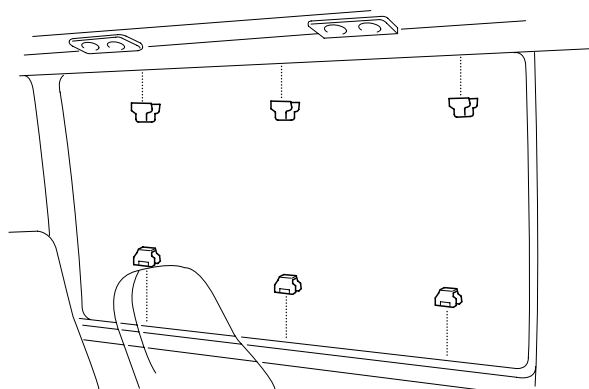


ECOBD5561A

УСТАНОВКА

E5B93E97

1. С помощью ножа удалите бутиловую ленту с оконной рамы и кромки проема кузова. Очистите сопрягаемые поверхности оконной рамы и кромки кузова чистящим средством. Наклейте бутиловую ленту по периметру оконной рамы.
2. Вставьте оконную раму в кузов и закрепите ее зажимами.



KCOBD5560A

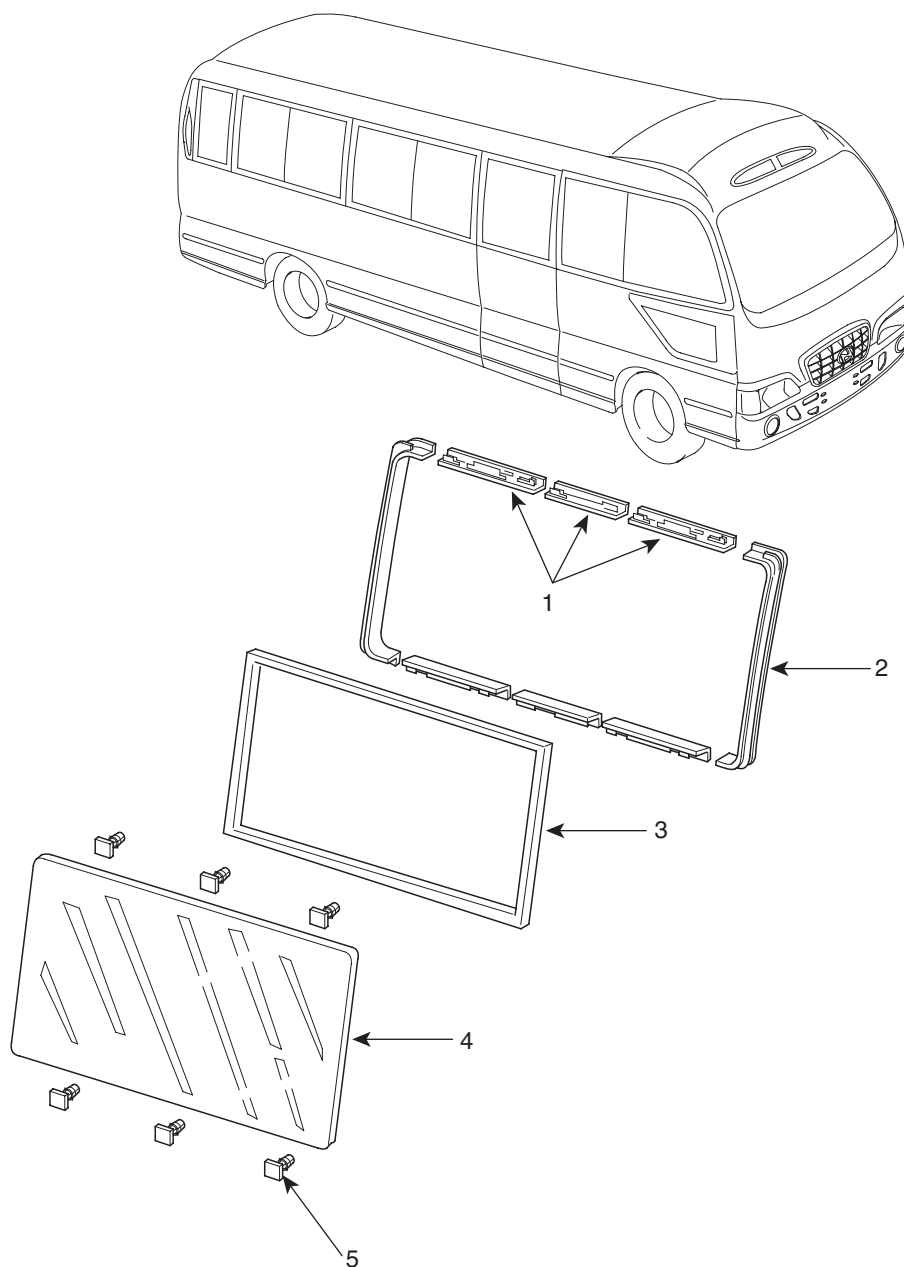
3. Установите на место защитную накладку и боковые накладки.

БОКОВОЕ НЕПОДВИЖНОЕ ОКНО

УЗЛЫ И ДЕТАЛИ

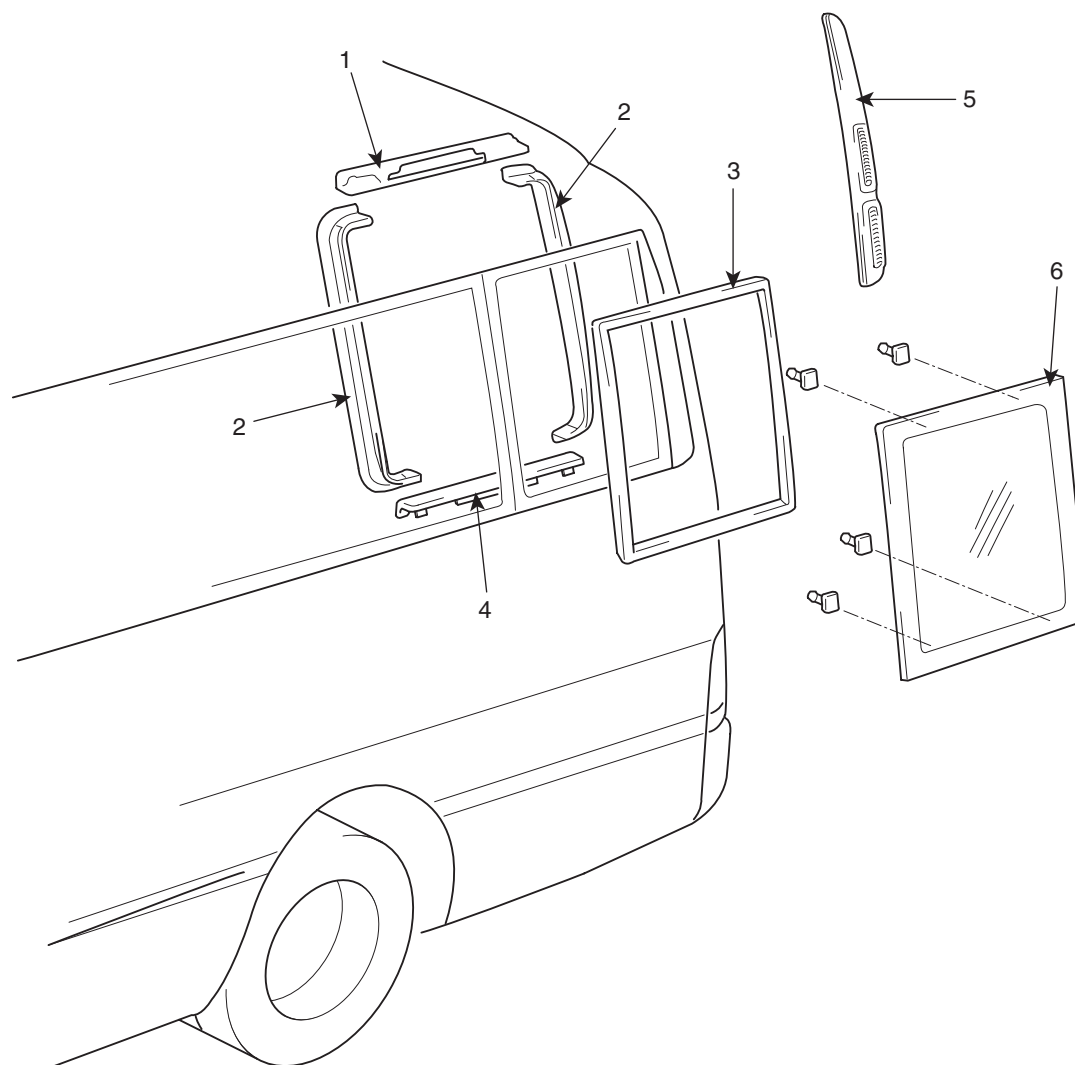
EDA56BF5

[Неподвижное стекло]



1. Верхняя декоративная накладка
2. Боковая декоративная накладка окна
3. Проставка
4. Стекло окна
5. Фиксатор

[Заднее боковое окно]

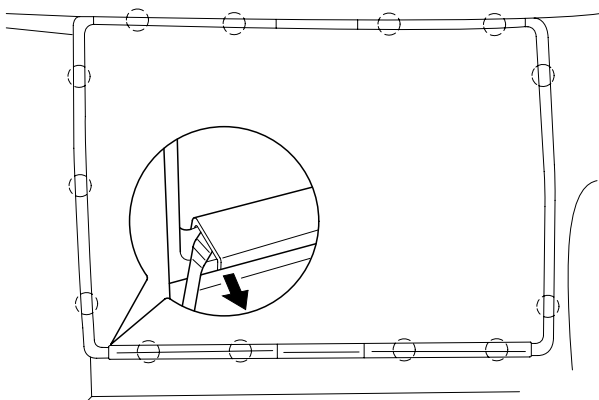


1. Верхняя декоративная накладка бокового окна
2. Декоративная накладка бокового окна
3. Проставка
4. Нижняя декоративная накладка бокового окна
5. Декоративная накладка
6. Заднее боковое стекло

СНЯТИЕ

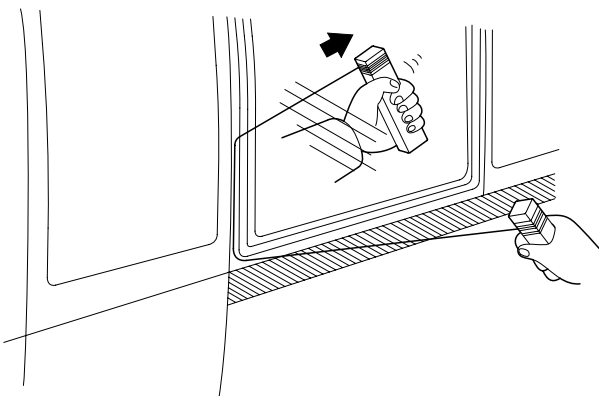
E8B4B683

1. Снимите зажимы и декоративные накладки.



KCOBD5564A

2. Наклейте на кузов вокруг стекла защитную ленту. Прорежьте отверстие в клеевом слое стекла и пропустите через него изнутри кабины струнную проволоку. Прорежьте слой клея проволокой, совершая ей возвратно-поступательные движения.



KCOBD5565A

⚠ ВНИМАНИЕ

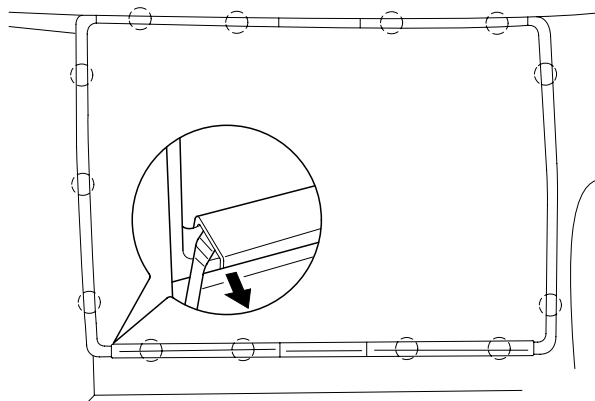
Не позволяйте проволоке соприкасаться с краями стекла.

3. Снимите стекло, отсоединив его фиксатор.

[ЗАДНЕЕ БОКОВОЕ ОКНО]

СНЯТИЕ БОКОВОГО ОКНА

1. С помощью отвертки с плоским жалом, обернутой защитным материалом, отсоедините зажимы и снимите декоративные накладки бокового окна.



KCOBD5564A

⚠ ВНИМАНИЕ

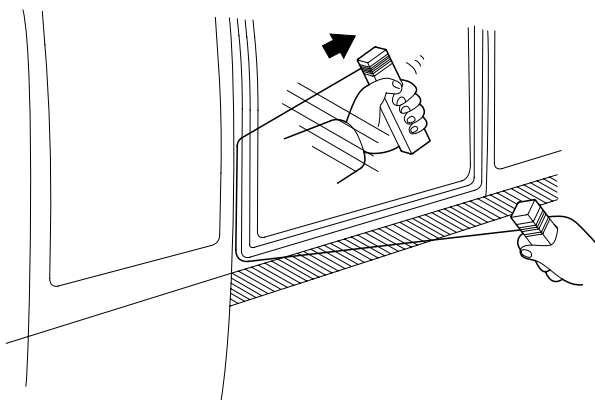
Снимайте декоративные накладки только сверху и снизу бокового окна.

2. Снятие стекла бокового окна.

⚠ ВНИМАНИЕ

Следите за тем, чтобы штыри устанавливались относительно стекла так, как показано на рисунке.

- 1) Наклейте защитную ленту на кузов по периметру бокового окна.
- 2) Пропустите струнную проволоку изнутри через отверстие между стеклом и кузовом и оберните оба конца проволоки вокруг деревянных брусков.



KCOBD5565A

- 3) Прорежьте слой клея проволокой, совершая ей возвратно-поступательные движения.

⚠ ВНИМАНИЕ

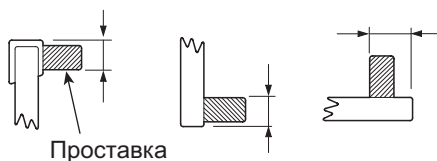
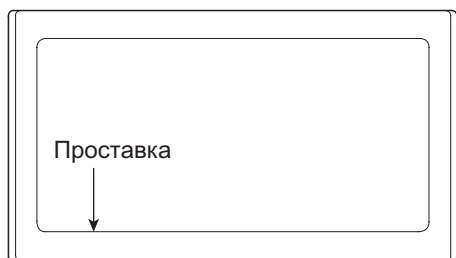
- Прорезайте слой клея вокруг края стекла осторожно, чтобы не повредить само стекло.
- В месте установки фиксатора снимите расположенный изнутри конец проволоки с деревянного бруска, пропустите ее в зазор между фиксатором и слоем клея, и снова оберните конец проволоки вокруг деревянного бруска.

4) Удерживая стекло изнутри, отсоедините фиксатор, после чего снимите стекло бокового окна.

УСТАНОВКА

E05CA67D

1. С помощью ножа или другого аналогичного инструмента удалите остатки клея с сопрягаемых поверхностей. Очистите стекло и сопрягаемую поверхность кузова чистящим средством.
2. Удалите остатки клея со стекла, если оно используется повторно.
3. Установите охватываемую часть фиксатора на стекло двери и охватывающую часть фиксатора на раму кузова.



E05CA67A

4. Нанесите на стекло слой клея и слой стеклоочистителя внутри слоя клея.
5. Нанесите на стекло герметик так, чтобы его слой был толще слоя клея, и установите стекло на место.
6. Установите на место все снятые детали.



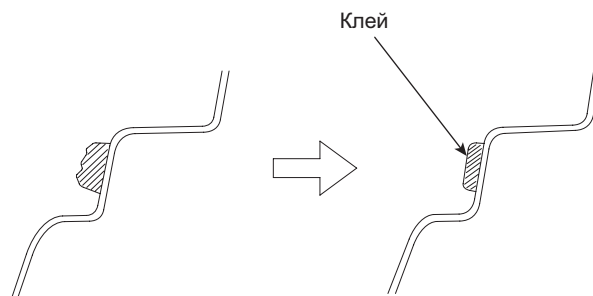
К СВЕДЕНИЮ

Не перемещайте автомобиль в течение по крайней мере четырех часов после установки стекла на место.

Если в течение первых 8 часов после установки стекла автомобиль необходимо использовать, его следует вести медленно и аккуратно.

УСТАНОВКА ЗАДНЕГО БОКОВОГО СТЕКЛА

1. Подготовка кузова к установке.
Если остатки срезанного с кузова клея выступают слишком сильно, удалите неравномерно выступающие части слоя клея с помощью ножа или аналогичного инструмента.



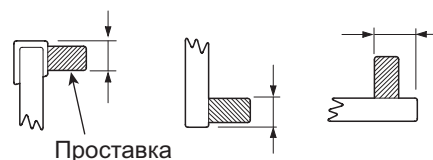
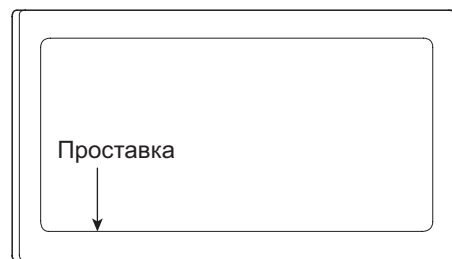
E05CA67A



ВНИМАНИЕ

Не забудьте оставить некоторое количество клея, как показано на рисунке.

2. Подготовка к установке стекла бокового окна.
(В случае повторного использования стекла)
 - 1) Удалите со стекла остатки клея и проставки.
 - 2) Снимите поврежденный фиксатор.
 - 3) Очистите стекло чистящим средством SIKACLEANER.
 - 4) Закрепите фиксатор в месте, показанном на рисунке.
 - 5) Закрепите проставку в месте, показанном на рисунке.



E05CA67A

3. Установка стекла бокового окна

- 1) Очистите часть кузова, на которую будет наноситься клей (SIKA SF250PC) чистящим средством SIKA CLEANER №1.

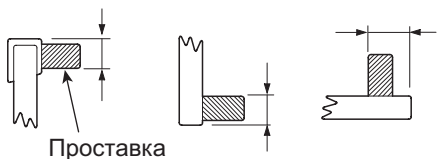
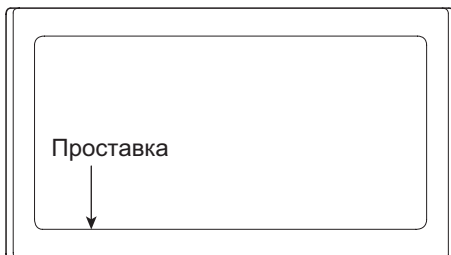
⚠ ВНИМАНИЕ

- **Не наносите слишком толстый слой чистящего средства.**
- **Не наносите чистящее средство на клей.**
- **Не забудьте нанести чистящее средство на сварной шов.**
- **После нанесения чистящего средства дайте ему просохнуть в течение 5-10 минут и приступите к установке стекла.**
- **После очистки не допускайте попадания посторонних веществ на обработанную поверхность и не прикасайтесь к ней пальцами.**

- 2) Очистите край стекла (часть стекла с керамическим покрытием) чистящим средством (SIKA CLEANER №1).

⚠ ВНИМАНИЕ

- **Не наносите слишком толстый слой чистящего средства.**
- **После нанесения чистящего средства дайте ему просохнуть в течение 5-10 минут и приступите к нанесению клея.**
- **После очистки не допускайте попадания посторонних веществ на обработанную поверхность и не прикасайтесь к ней пальцами.**



ЕСОBD5567А

4. С помощью пистолета для герметика нанесите клей (SIKA SF250PC) на кузов. (По всему периметру оконной рамы).

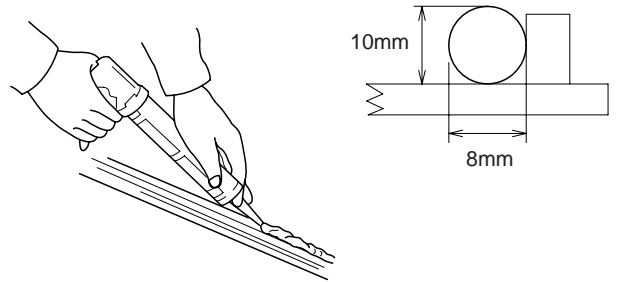
- 1) Форма полоски клея

В месте соединения полосок клея выдавливайте одну полоску поверх другой на высоту 20-30 мм.

- 2) Клей застывает настолько быстро, что вся процедура установки стекла должна быть завершена за 8 минут с начала нанесения клея на кузов.

⚠ ВНИМАНИЕ

Клей токсичен, поэтому при работе с ним всегда следует носить маску и уделять особое внимание защите глаз. При попадании клея в глаза промойте их чистой водой, а при ухудшении состояния обратитесь к врачу.



КСОBD5548А

- 3) С помощью закрепленного на стекле и кузове держателя выровняйте стекло и прикрепите его к кузову.
- 4) Прижмите стекло по краям, чтобы лучше распределить клей между кузовом и стеклом.

⚠ ВНИМАНИЕ

Установленное стекло запрещается двигать до полного застывания клея.

5. Проверка на наличие протечек и ремонт.

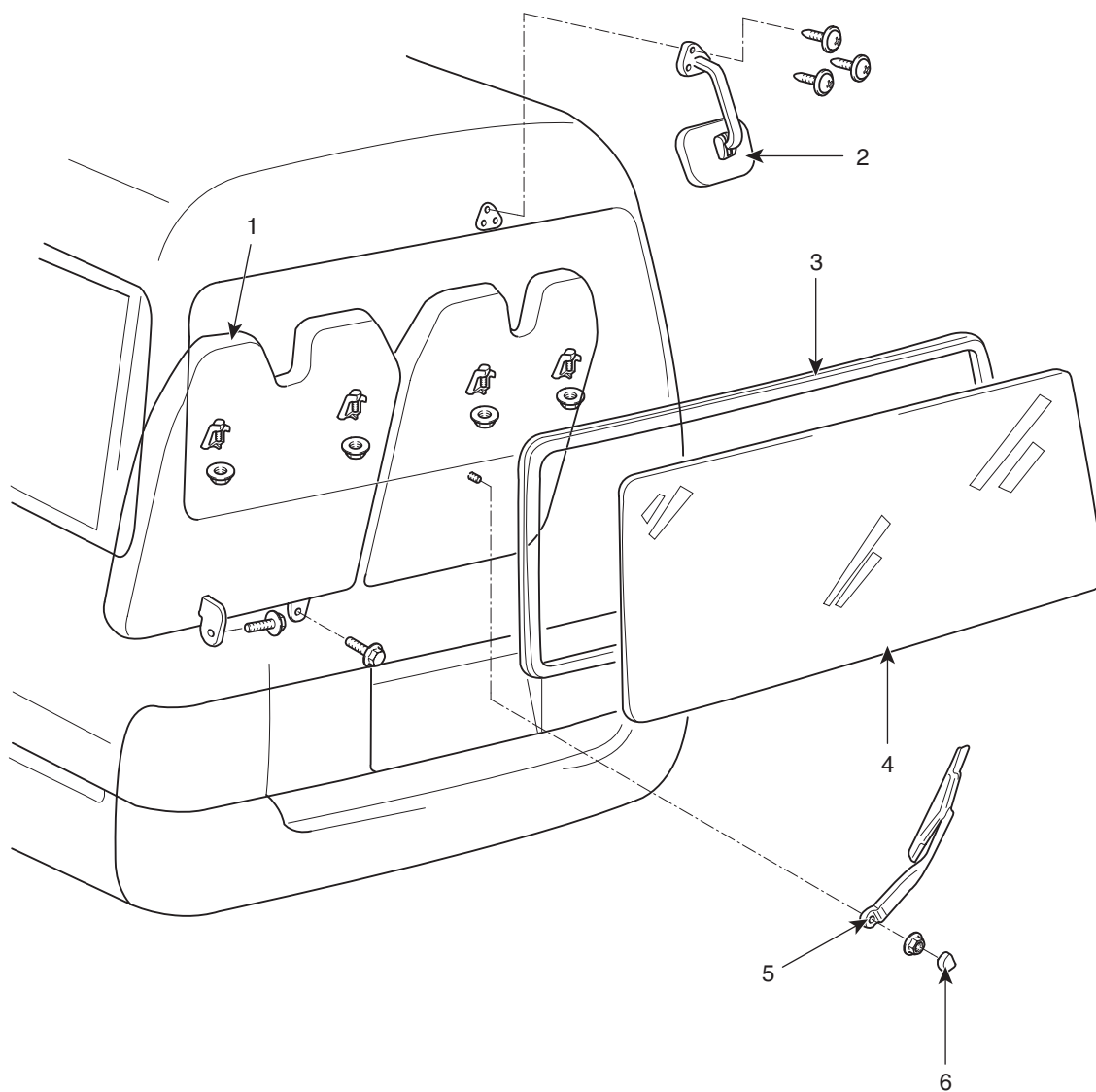
- 1) После застывания клея проверьте его слой на наличие протечек.
- 2) При обнаружении протечек заделайте их герметиком.

6. Установите на место декоративные накладки бокового окна.

ЗАДНЕЕ ОКНО

УЗЛЫ И ДЕТАЛИ

EB804BDD



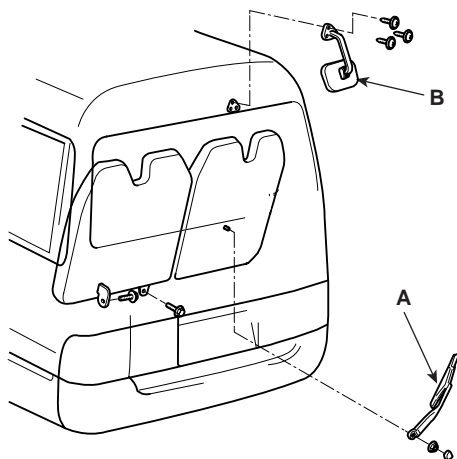
1. Задние сиденья
2. Внешнее зеркало заднего вида
3. Уплотнение стекла заднего окна
4. Стекло заднего окна
5. Поводок заднего стеклоочистителя
6. Крышка поводка заднего стеклоочистителя

СНЯТИЕ СТЕКЛА

ЗАДНЕГО ОКНА

EBDA21EE

1. Снимите поводок заднего стеклоочистителя (А)
(Для моделей с задним стеклоочистителем).



KCOBD5037A

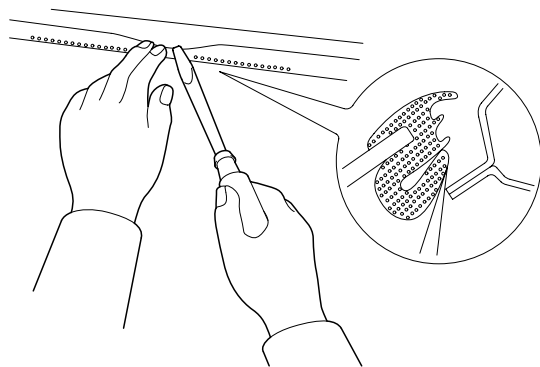
2. Снимите внешнее зеркало заднего вида (В) (Для моделей с внешним зеркалом заднего вида).

3. СНЯТИЕ стекла заднего окна

<С повторным использованием уплотнения>

- 1) С помощью отвертки с плоским жалом, обернутой защитным материалом, снимите часть кромки уплотнения с края кузова, поддев ее и сняв с края кузова (Верхняя и обе боковые стороны.)

- 2) Равномерно нажимая на стекло, выдавите его внутрь и снимите вместе с уплотнением.



KCOBD5568A

<С заменой уплотнения>

- 3) Срежьте кромку уплотнения по периметру с помощью ножа или аналогичного инструмента.
- 4) Выдавите стекло, равномерно нажимая на его поверхность снаружи, и снимите уплотнение, стянув его с выступа кузова.

УСТАНОВКА СТЕКЛА

ЗАДНЕГО ОКНА

E8B9F23B

1. Очистка стекла заднего окна и места его установки
Очистите стекло и сопрягаемую поверхность кузова бензином.

2. Установка уплотнения заднего окна.
Наденьте уплотнитель на стекло.



Внимание

Замените уплотнитель.

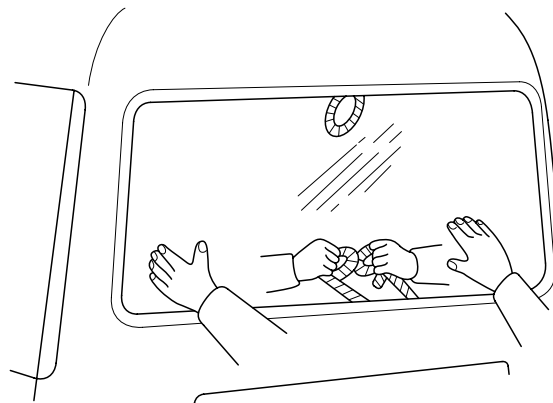
Если уплотнитель изношен, не используйте его повторно.

3. Установка стекла заднего окна.

- 1) Вставьте шнур в канавку уплотнителя. Убедитесь, что концы шнура перекрываются.

- 2) Смочите края оконного проема и кромку уплотнителя мыльной водой.

- 3) Поместите нижнюю часть уплотнения в оконный проем.



KCOBD5569A

- 4) Стекло должно устанавливаться двумя работниками. Один из них должен снаружи надавливать на стекло рядом с уплотнением, а другой – тянуть за шнуры изнутри (один шнур должен быть выше края оконного проема).
 - 5) Несильно постучите по стеклу рукой снаружи, чтобы окончательно зафиксировать его на месте.
4. Проверьте уплотнение на наличие протечек.
 5. Нанесите клей.

 **ВНИМАНИЕ**

Нанесите клей в тех местах, где обнаружены протечки.

- 1) Наклейте защитную ленту на поверхности стекла и кузова.
- 2) Нанесите герметик между уплотнителем и стеклом и между уплотнителем и кузовом снаружи кабины.
- 3) Удалите остатки герметика вместе с защитной лентой.

 **ВНИМАНИЕ**

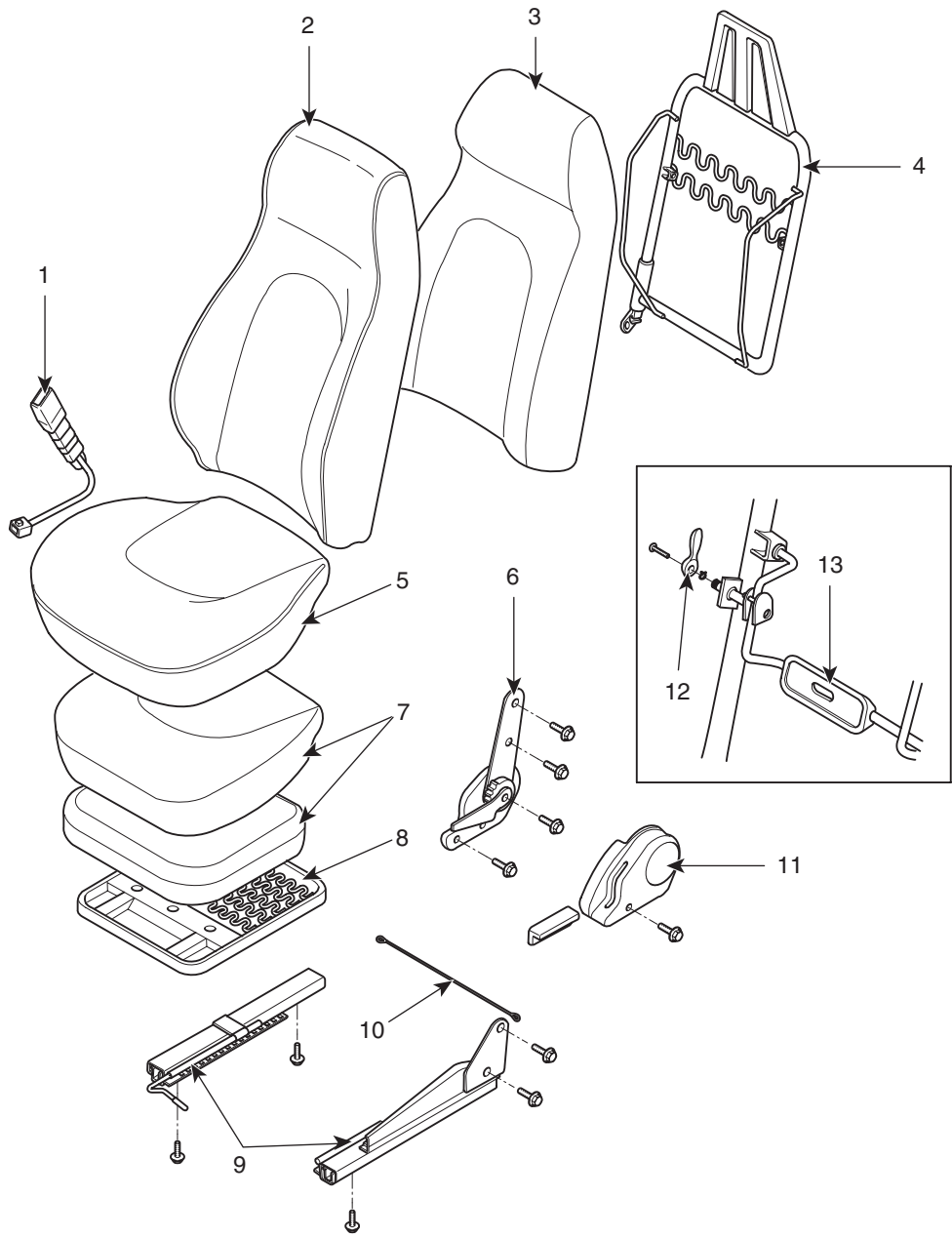
Дайте клею и герметику высохнуть в течение часа.

- 4) Проверьте уплотнение на наличие протечек.

СИДЕНЬЕ ВОДИТЕЛЯ

УЗЛЫ И ДЕТАЛИ

E0336FE0



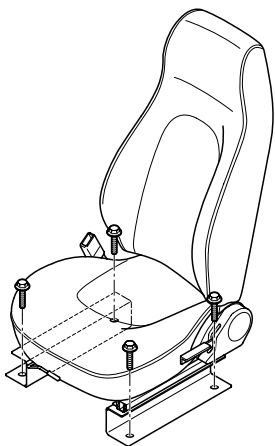
- 1. Пряжка ремня безопасности
- 2. Чехол спинки сиденья
- 3. Набивка спинки сиденья
- 4. Рама спинки сиденья
- 5. Чехол подушки сиденья
- 6. Устройство регулировки наклона спинки
- 7. Набивка подушки сиденья

- 8. Рама подушки сиденья
- 9. Направляющие сиденья
- 10. Выравнивающая проволока сиденья
- 11. Внешняя крышка сиденья
- 12. Ручка поясничного упора
- 13. Поясничный упор

СНЯТИЕ

E27CB8D6

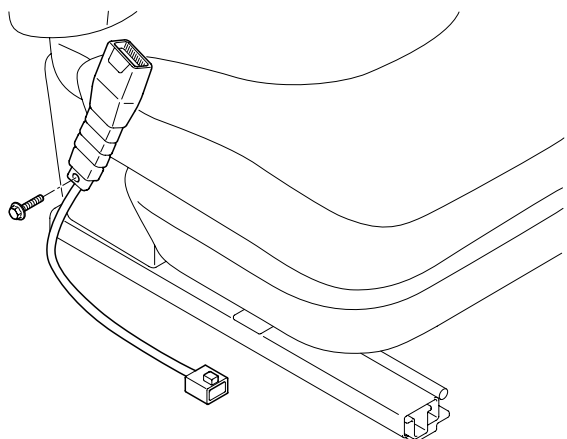
1. Отверните крепежные болты сиденья и отсоедините разъем ремня безопасности.



KCOBD5581A

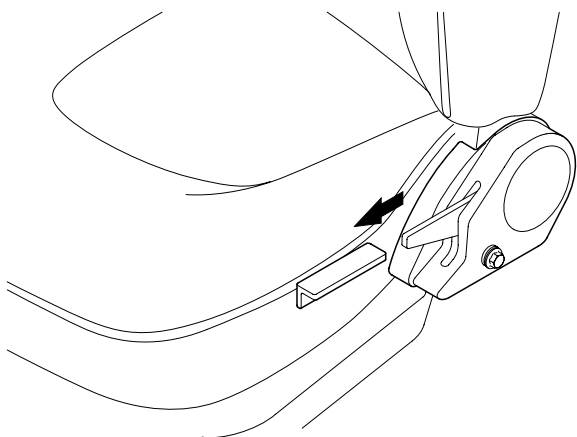
2. Снимите пряжку ремня безопасности переднего сиденья.

3. Снимите внутреннюю часть ремня безопасности переднего сиденья.



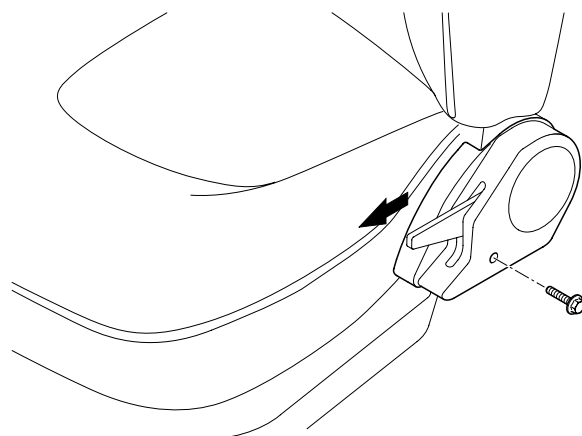
KCOBD5582A

4. Снимите ручку механизма регулировки наклона спинки и внешнюю крышку.



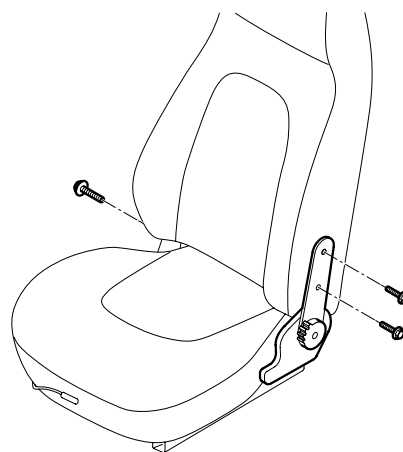
KCOBD5583A

5. Отверните винт и снимите внешнюю крышку.



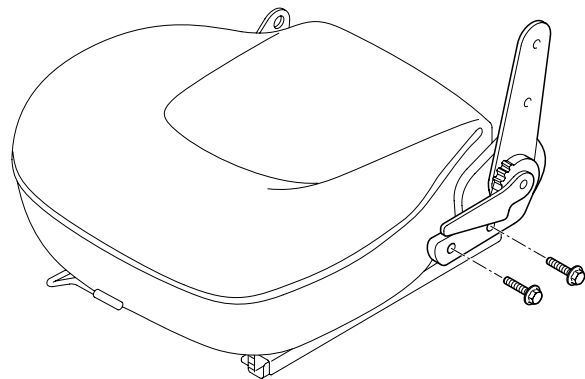
ECOBD5583A

6. Снимите спинку сиденья.



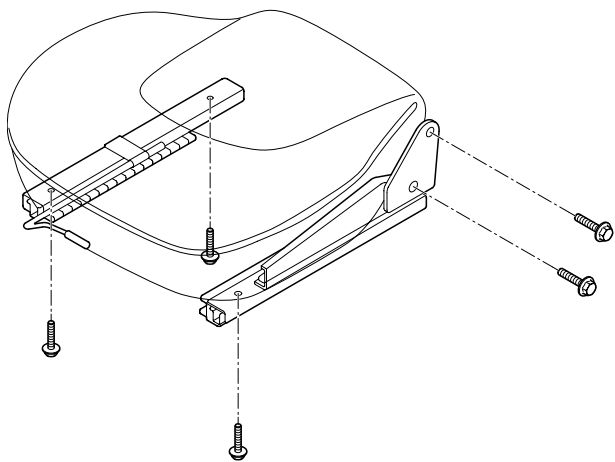
KCOBD5585A

7. Снимите механизм регулировки наклона спинки сиденья.



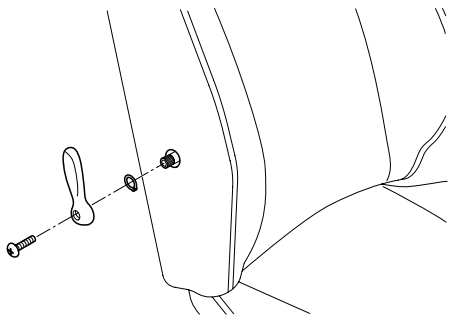
KCOBD5586A

8. Снимите подушку сиденья.



KCOBD5587A

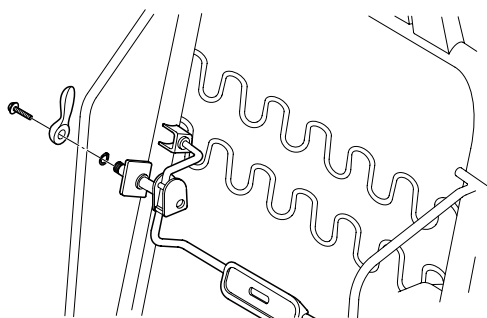
9. Снимите ручку поясничного упора.



KCOBD5588A

10. Снятие поясничного упора (Для моделей с сиденьями с поясничным упором).

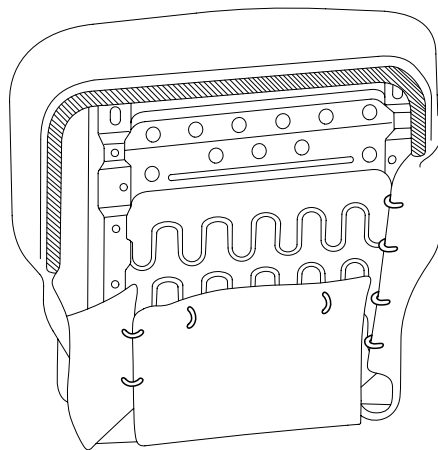
Отверните 2 болта и снимите поясничный упор с рамы переднего сиденья.



KCOBD5589A

11. Отсоединение чехла подушки переднего сиденья.

- 1) Разделите раму подушки сиденья и сетку чехла подушки сиденья, как показано на рисунке.
- 2) Сняв изогнутое кольцо, отсоедините чехол подушки переднего сиденья и набивку подушки сиденья от рамы подушки сиденья.

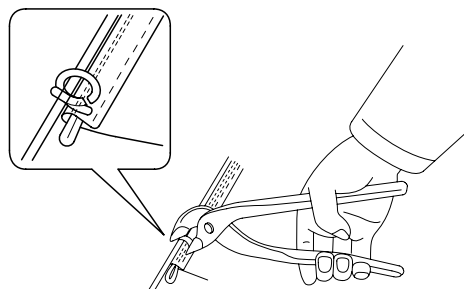


KCOBD5590A

УСТАНОВКА ПЕРЕДНЕГО СИДЕНЬЯ

ED2A1C0E

1. Установка выполняется в порядке, обратном разборке.



КСОВД5591А

⚠ ВНИМАНИЕ

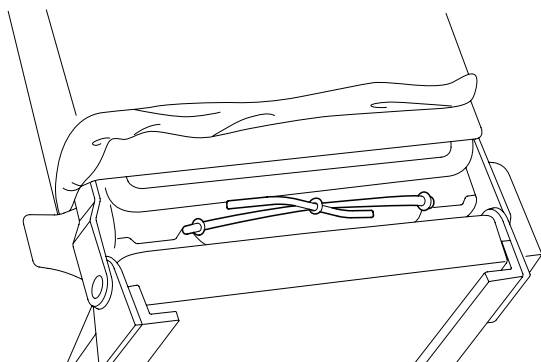
Следите за тем, чтобы не испачкать и не повредить чехол сиденья при сборке.

2. Установите изогнутое кольцо чехла сиденья с помощью специальных плоскогубцев.

⚠ ВНИМАНИЕ

При установке изогнутого кольца старайтесь не допустить появления складок.

3. При появлении складок на чехле сиденья разгладьте их с помощью сушилки или аналогичного устройства.
Если после этого складки не исчезли, несильно обрызгайте чехол водой и снова высушите.

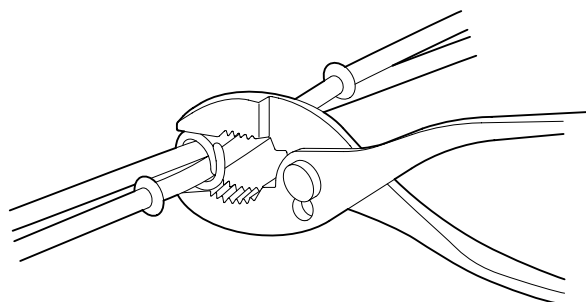


КСОВД5584А

4. При закреплении полосы чехла спинки сиденья на раме несильно затяните изогнутое кольцо с помощью специальных плоскогубцев. Натягивайте полосу несильно, чтобы она не болталась, но в то же время не была повреждена.

⚠ ВНИМАНИЕ

После завершения установки положите ремень откидного сиденья в задний карман переднего сиденья.



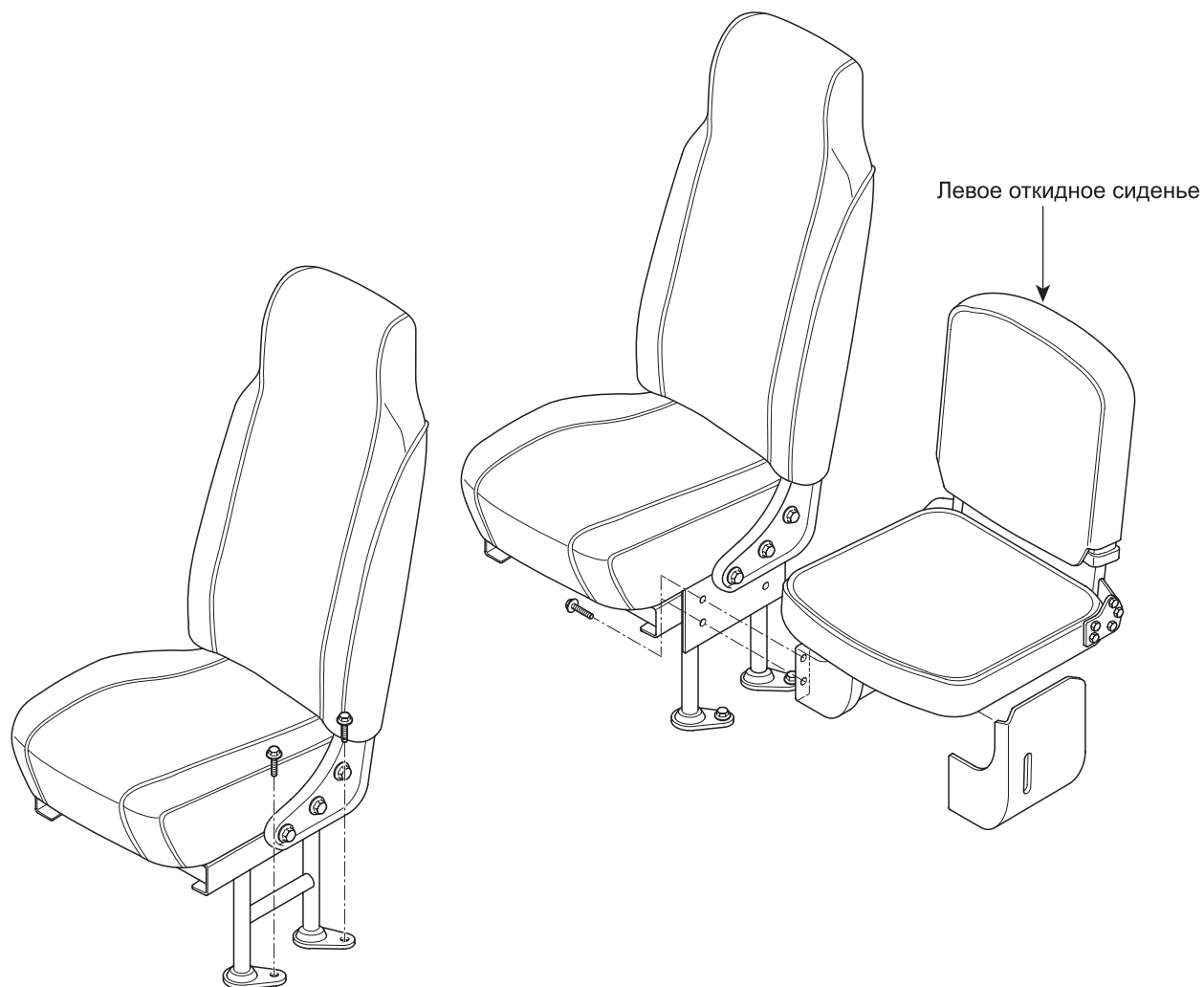
КСОВД5592А

ПАССАЖИРСКОЕ СИДЕНЬЕ

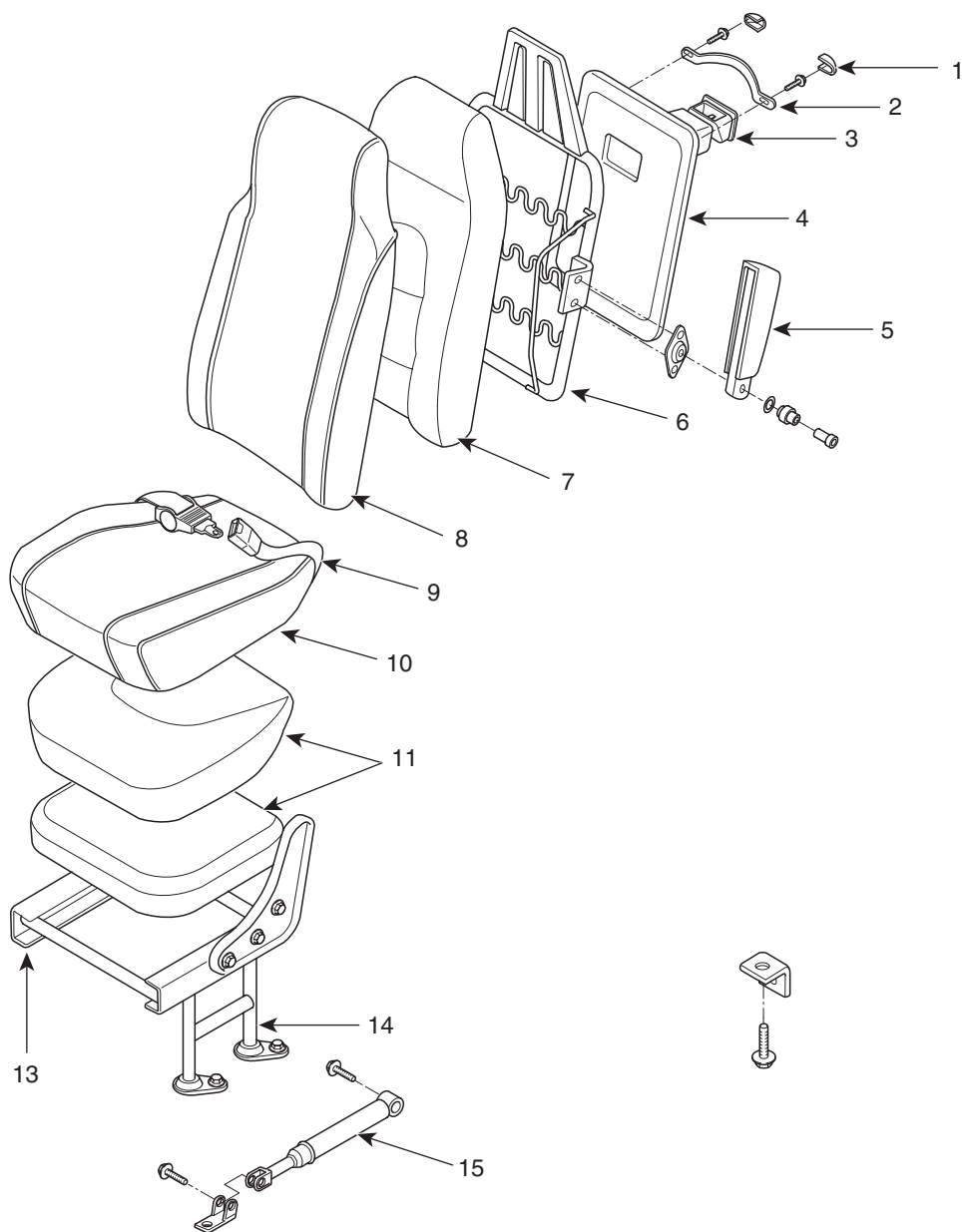
УЗЛЫ И ДЕТАЛИ

EF1F2251

[Первый ряд, Пассажирское сиденье №2]



[Первый ряд, Пассажирское сиденье]



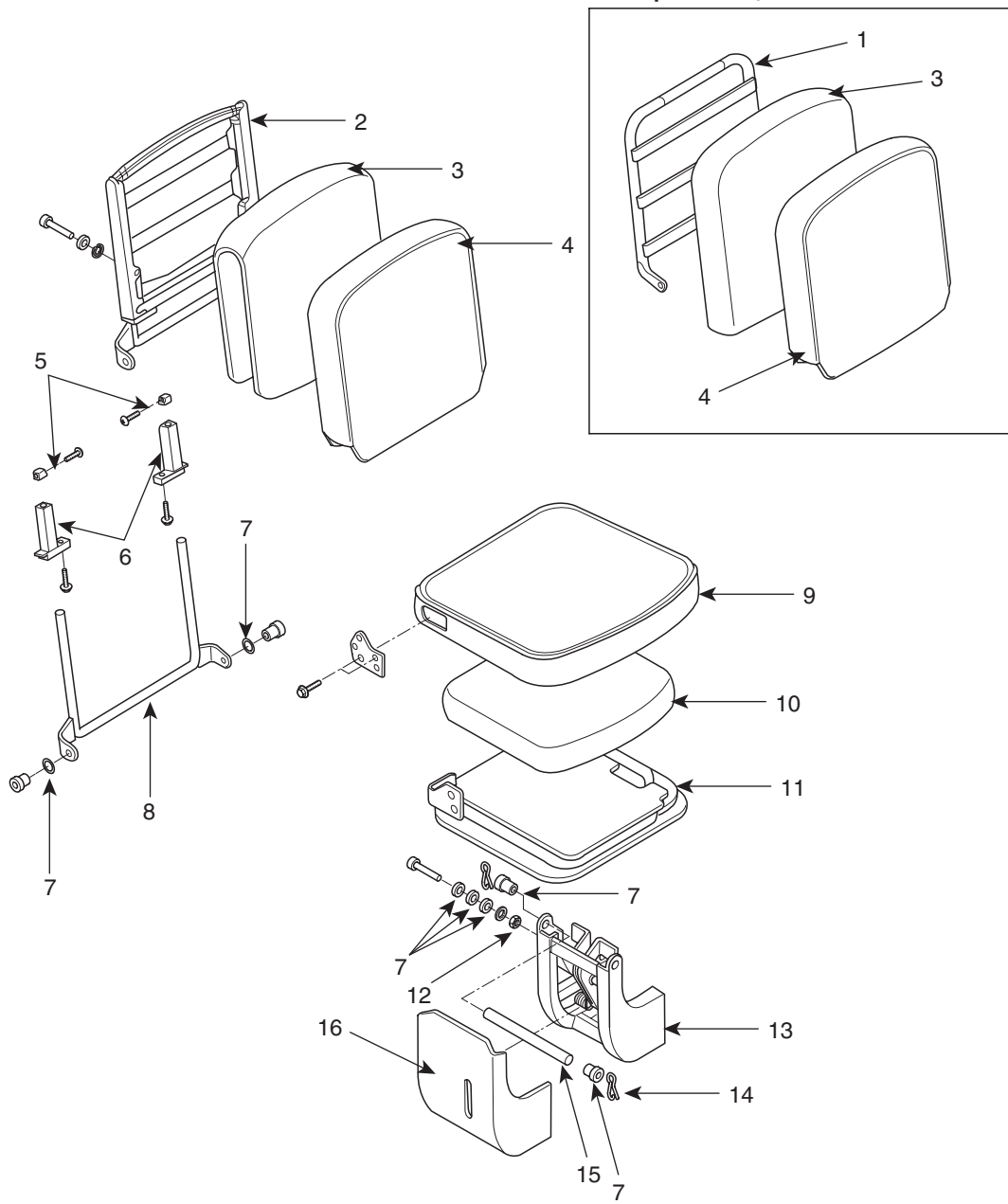
1. Крышка
2. Ручка
3. Пепельница
4. Крышка спинки сиденья
5. Подлокотник

6. Рама спинки сиденья
7. Набивка спинки сиденья
8. Чехол спинки сиденья
9. Поясничный ремень безопасности сиденья
10. Чехол подушки сиденья

11. Набивка подушки сиденья
12. Внешний ремень безопасности
13. Рама подушки сиденья
14. Ножки сиденья
15. Амортизатор механизма регулировки наклона спинки

[Пассажирское откидное сиденье №2]

С направляющей



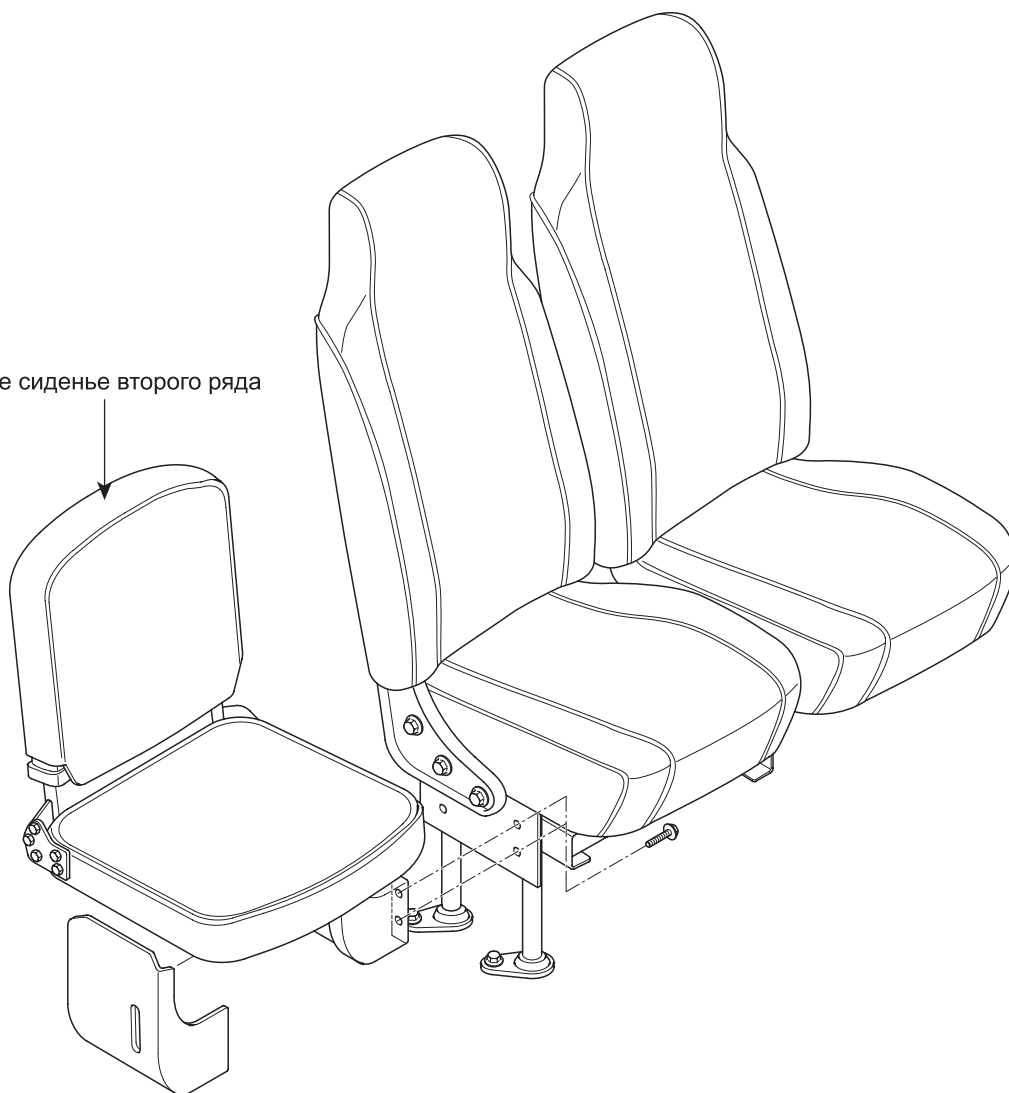
- 1. Рама спинки сиденья
- 2. Рама спинки сиденья
- 3. Подушка спинки сиденья
- 4. Чехол спинки сиденья
- 5. Проставка рамы спинки сиденья
- 6. Направляющая рамы спинки сиденья

- 7. Втулка
- 8. Нижняя рама спинки сиденья
- 9. Чехол откидного сиденья
- 10. Подушка сиденья
- 11. Рама подушки
- 12. Гайка

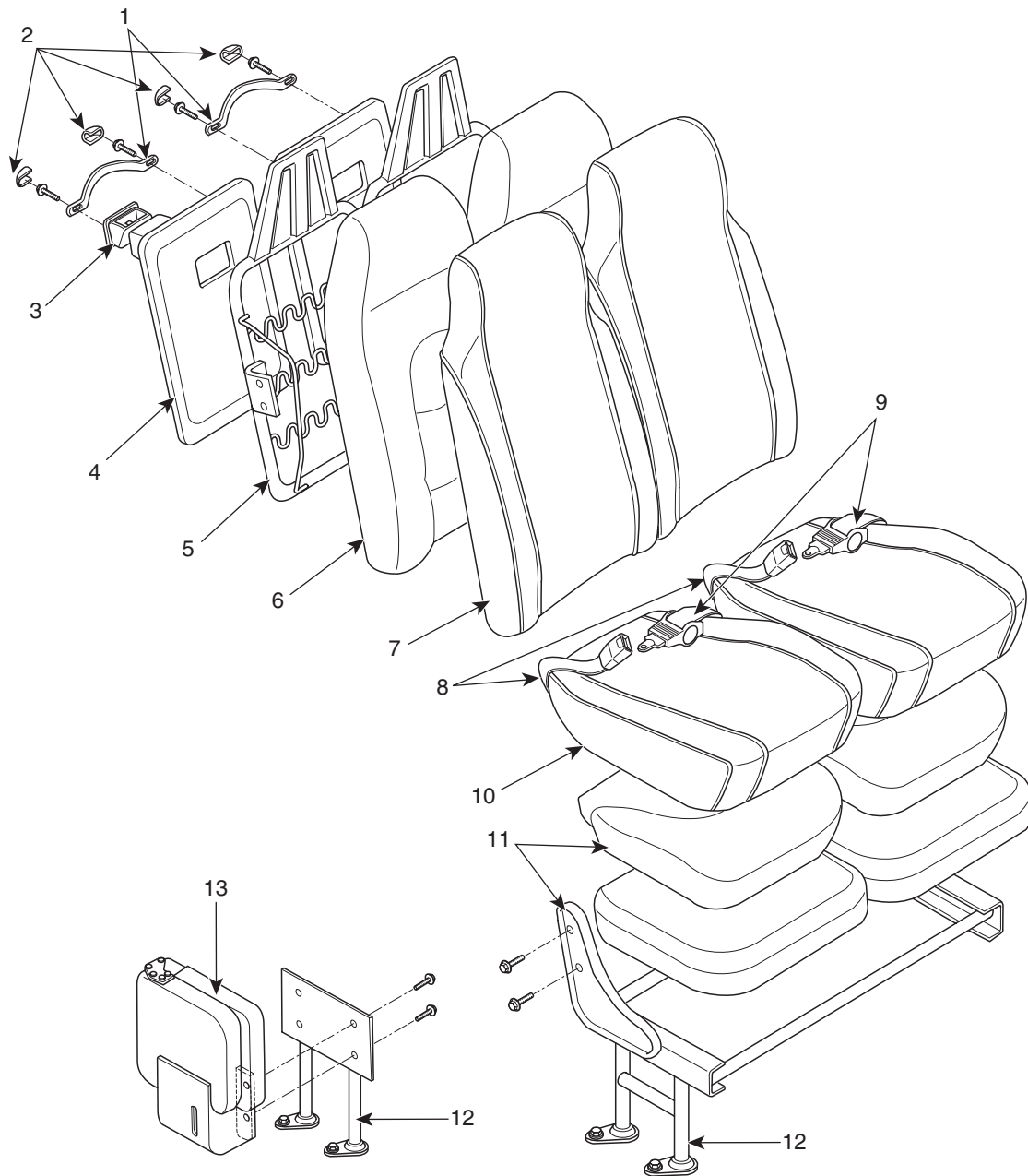
- 13. Кронштейн подушки откидного сиденья
- 14. Зажим
- 15. Стержень
- 16. Крышка

[Откидное сиденье №3]

Откидное сиденье второго ряда



[Откидное сиденье №3]

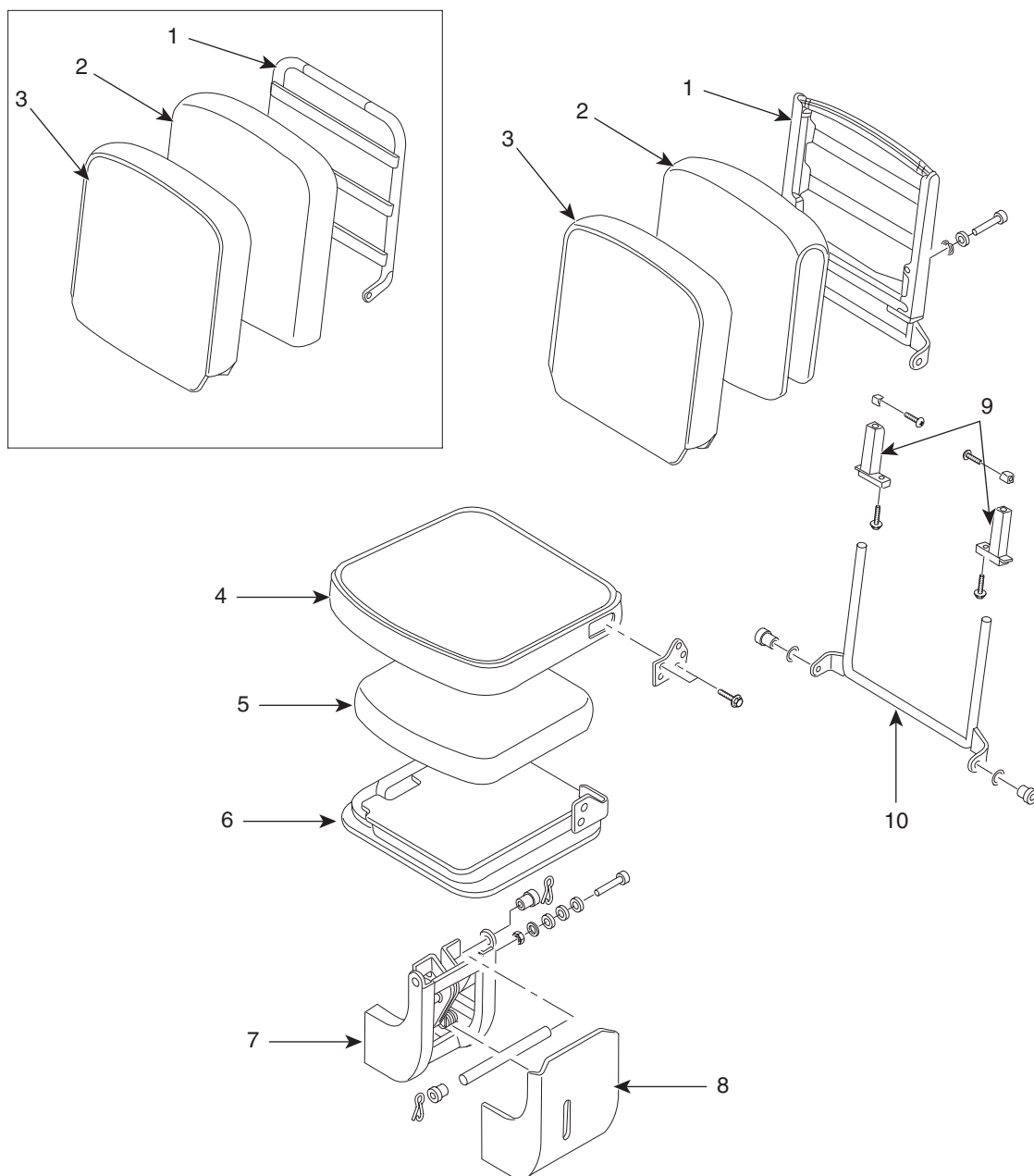


- 1. Ручка
- 2. Крышка
- 3. Пепельница
- 4. Крышка спинки сиденья
- 5. Рама спинки сиденья

- 6. Набивка спинки сиденья
- 7. Чехол спинки сиденья
- 8. Ремень безопасности
- 9. Внешний ремень безопасности
- 10. Чехол подушки сиденья
- 11. Набивка подушки сиденья

- 12. Ножки сиденья
- 13. Откидное сиденье

[Откидное сиденье №3]



1. Рама спинки сиденья
2. Подушка спинки сиденья
3. Чехол спинки сиденья
4. Чехол откидного сиденья
5. Подушка сиденья

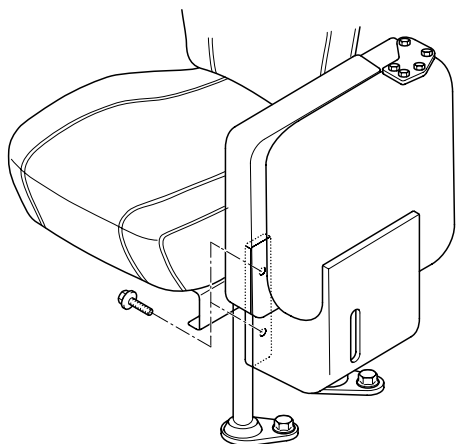
6. Рама подушки
7. Кронштейн подушки откидного сиденья
8. Крышка
9. Направляющая рамы спинки сиденья
10. Нижняя рама спинки сиденья

СНЯТИЕ И УСТАНОВКА

EC271A7E

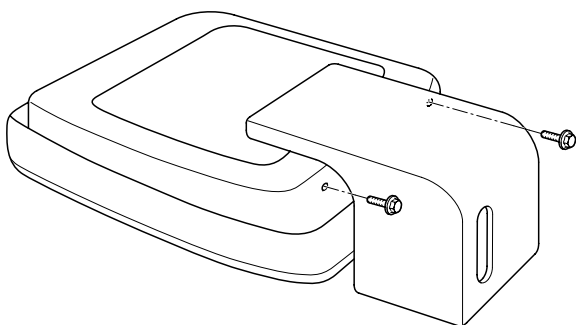
СНЯТИЕ ЛЕВОГО ОТКИДНОГО СИДЕНЬЯ №2

1. Отверните 4 болта и снимите левое откидное сиденье №2.



KCOBD5595A

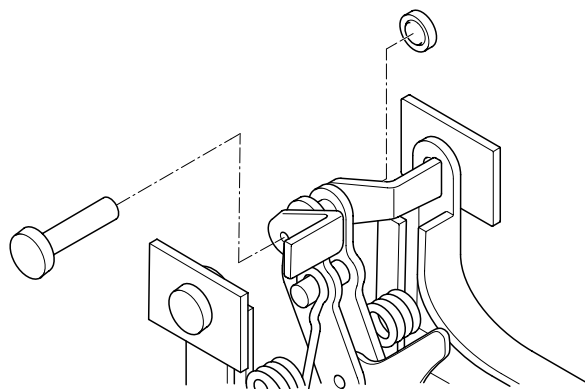
2. Отверните 2 винта.
3. Одедите выступающую часть сетки и снимите крышку подушки, как показано на рисунке.



KCOBD5596A

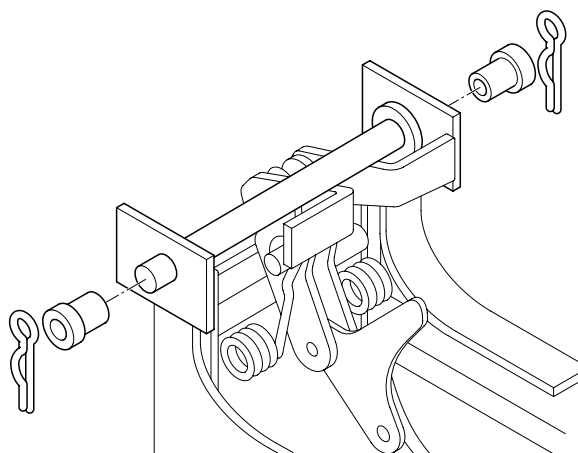
4. Снятие кронштейна подушки откидного сиденья.

- 1) Снимите пружину гайки и шайбу и извлеките стержень.



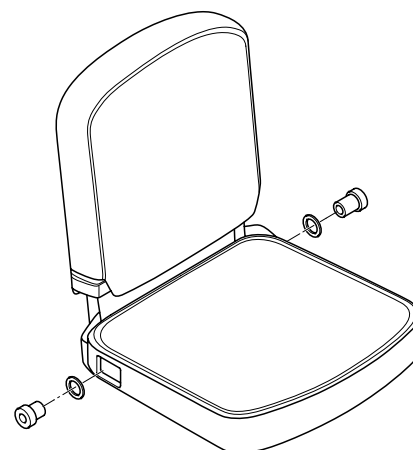
KCOBD5597A

- 2) Снимите 2 зажима и 2 втулки.
- 3) Извлеките прямой стержень и отсоедините кронштейн подушки откидного сиденья от откидного сиденья.



KCOBD5598A

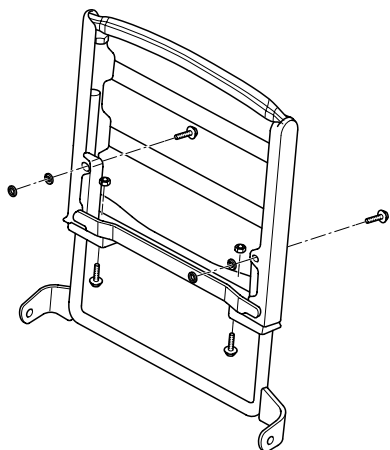
5. Снятие спинки откидного сиденья.
Отвернув 2 болта и сняв 2 втулки и 2 рифленые шайбы, отсоедините спинку откидного сиденья.



KCOBD5599A

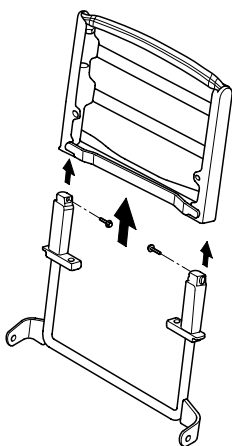
6. Снятие чехла спинки откидного сиденья.
Отсоедините изогнутое кольцо и снимите чехол и набивку спинки сиденья.
7. Снимите направляющие рамы спинки откидного сиденья (правую и левую). (Для моделей со спинками с двумя направляющими).

- 1) Отверните 2 болта.



КСОВД5600А

- 2) Отсоедините 2 Е-образных кольца и снимите 2 проставки и 2 штыря.
- 3) Отсоедините верхнюю часть рамы спинки сиденья от нижней части рамы, потянув ее вверх.



КСОВД5601А

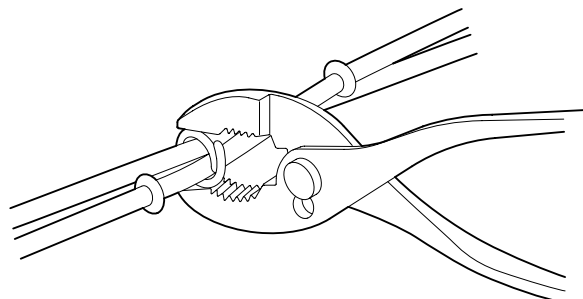
- 4) Отвернув два винта, снимите 2 проставки рамы №1 спинки откидного сиденья.
- 5) Снимите направляющие рамы спинки откидного сиденья (правую и левую).

СБОРКА ЛЕВОГО ОТКИДНОГО СИДЕНЬЯ №2

1. Сборка производится в порядке, обратном разборке

⚠ ВНИМАНИЕ

Следите за тем, чтобы не испачкать и не повредить чехол сиденья при сборке.



КСОВД5592А

2. Установите изогнутое кольцо чехла сиденья с помощью специальных плоскогубцев.

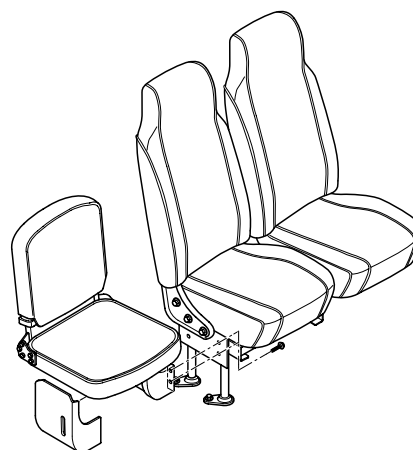
⚠ ВНИМАНИЕ

При установке изогнутого кольца старайтесь не допустить появления складок.

3. При появлении складок на чехле сиденья разгладьте их с помощью сушилки или аналогичного устройства.
Если после этого складки не исчезли, несильно обрызгайте чехол водой и снова высушите.

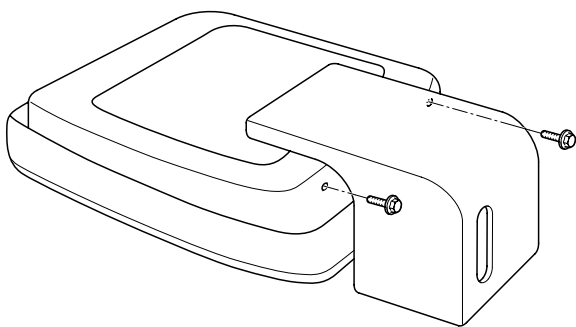
СНЯТИЕ ОТКИДНОГО СИДЕНЬЯ №3

1. Снимите откидное сиденье.



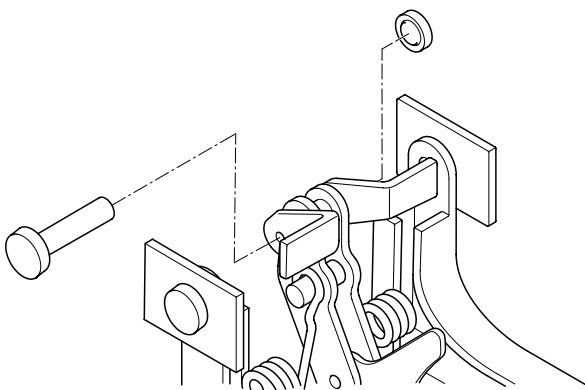
КСОВД5594А

2. Отверните винт и снимите крышку подушки.

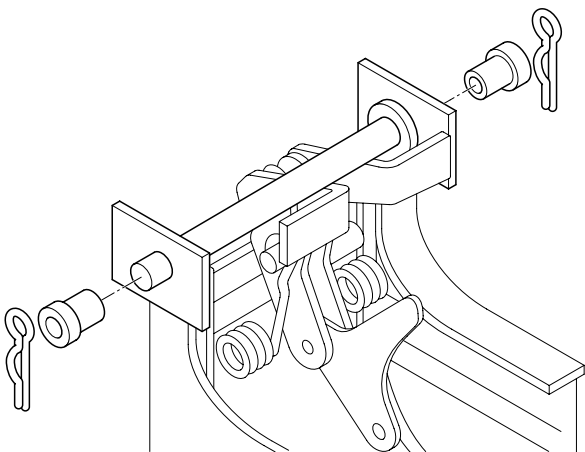


KCOBD5596A

3. Снимите кронштейн подушки откидного сиденья.

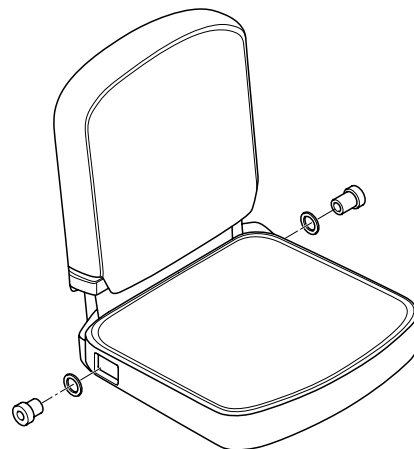


KCOBD5597A



KCOBD5598A

4. Снимите спинку откидного сиденья.



KCOBD5599A

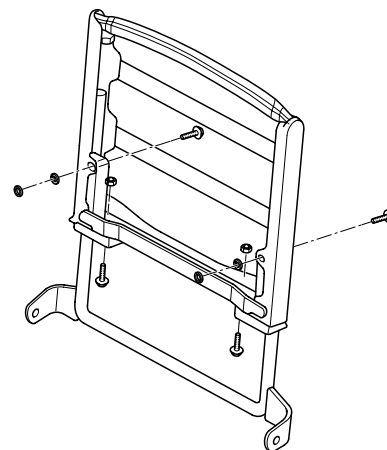
5. Сборка выполняется в порядке, обратном разборке.

6. Снятие чехла спинки откидного сиденья.

Отсоедините изогнутое кольцо и снимите чехол и набивку спинки сиденья.

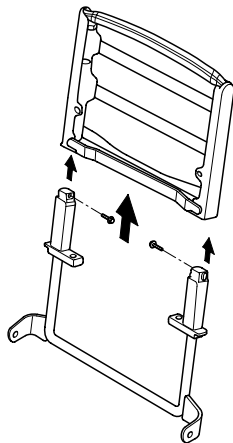
7. Снимите направляющие рамы спинки откидного сиденья (правую и левую). (Для моделей со спинками с двумя направляющими).

1) Отверните 2 болта.



KCOBD5600A

- 2) Отсоедините 2 E-образных кольца и снимите 2 проставки и 2 штыря.
- 3) Отсоедините верхнюю часть рамы спинки сиденья от нижней части рамы, потянув ее вверх.



КСОВД5601А

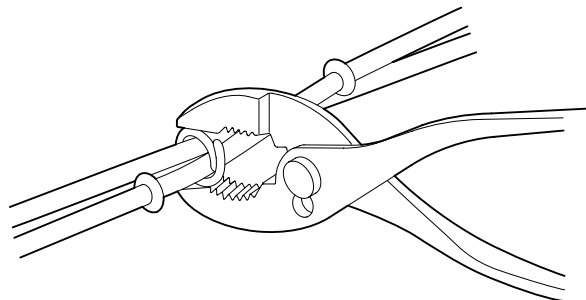
- 4) Отвернув 2 винта, снимите 2 проставки рамы №1 спинки откидного сиденья.
- 5) Снимите направляющие рамы спинки откидного сиденья (правую и левую).

СБОРКА ПРАВОГО ОТКИДНОГО СИДЕНЬЯ №3

1. Сборка производится в порядке, обратном разборке.

⚠ ВНИМАНИЕ

Следите за тем, чтобы не испачкать и не повредить чехол сиденья при сборке.



КСОВД5592А

2. Установите изогнутое кольцо с помощью специальных плоскогубцев.

⚠ ВНИМАНИЕ

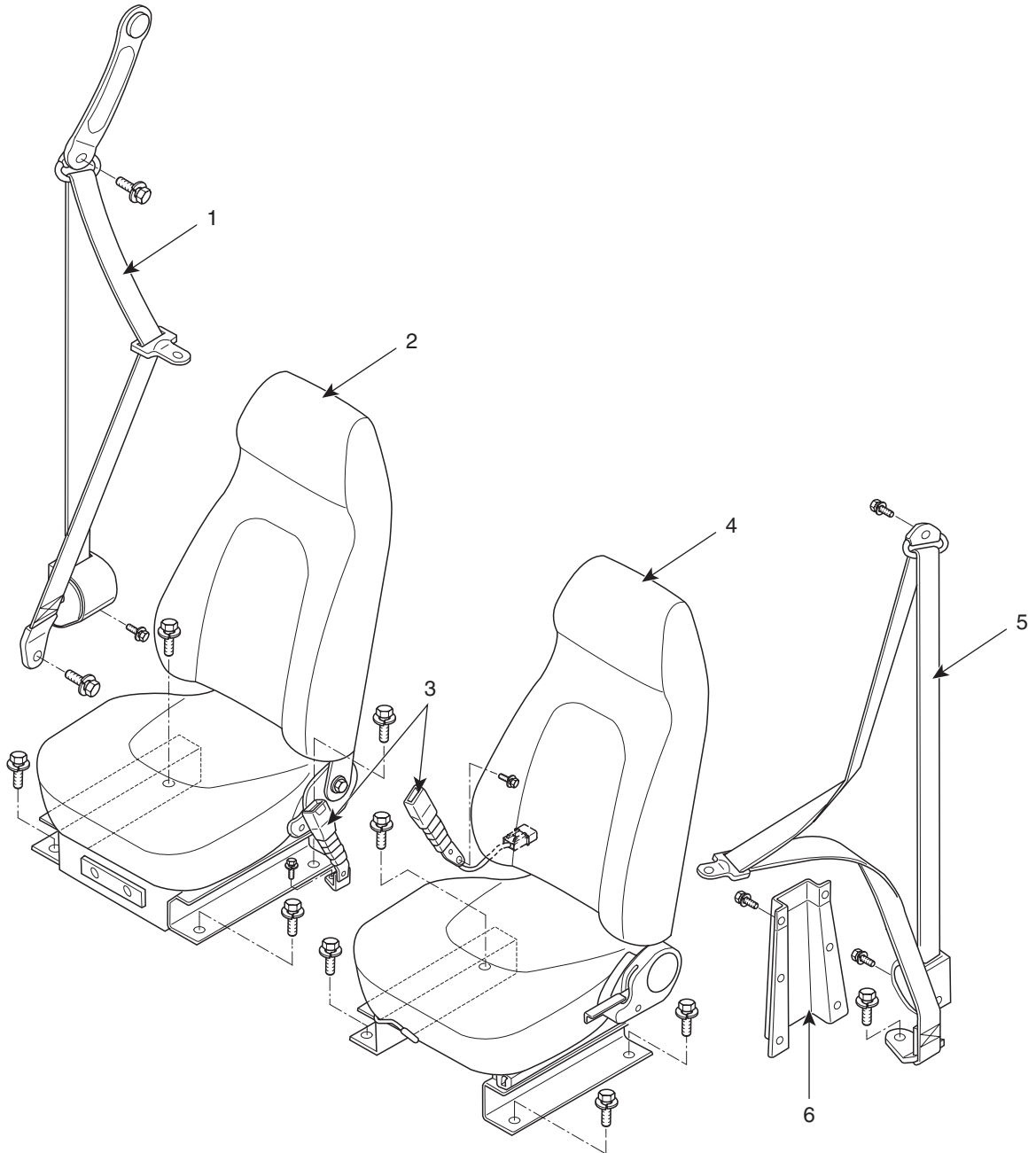
При установке изогнутого кольца старайтесь не допустить появления складок.

3. При появлении складок на чехле сиденья разгладьте их с помощью сушилki.

РЕМЕНЬ БЕЗОПАСНОСТИ

УЗЛЫ И ДЕТАЛИ

EDBC1FF7

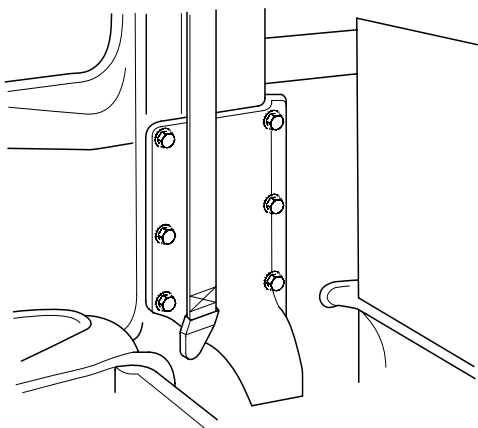


1. Ремень безопасности
2. Пассажирское сиденье
3. Пряжка ремня безопасности
4. Сиденье водителя
5. Ремень безопасности
6. Крышка натяжного устройства

СНЯТИЕ

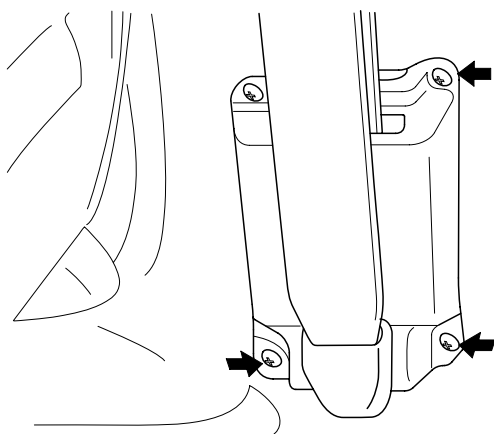
EEF1DC69

1. Снимите нижнюю декоративную накладку средней стойки.



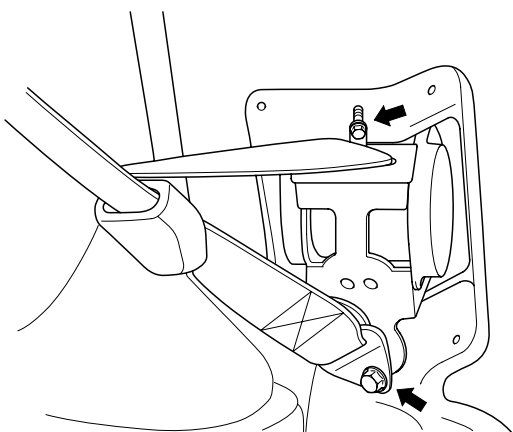
ECOBDS602A

2. Снимите крышку натяжного устройства ремня безопасности.



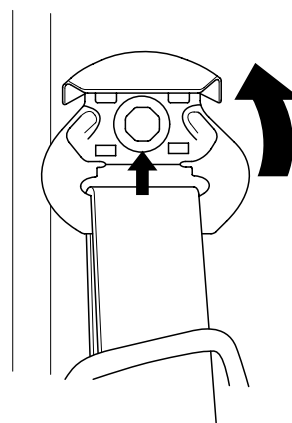
ECOBDS603A

3. Снимите натяжное устройство ремня безопасности.



ECOBDS604A

4. Снимите верхний узел крепления ремня безопасности.

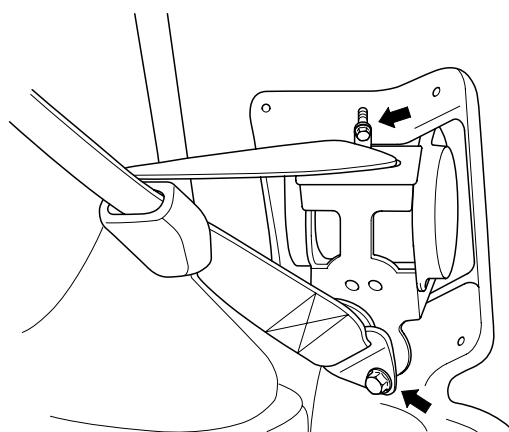


ECOBDS605A

ЛЕВЫЙ ТРЕХТОЧЕЧНЫЙ РЕМЕНЬ

1. СНЯТИЕ крышки натяжного устройства ремня безопасности переднего сиденья (левой).

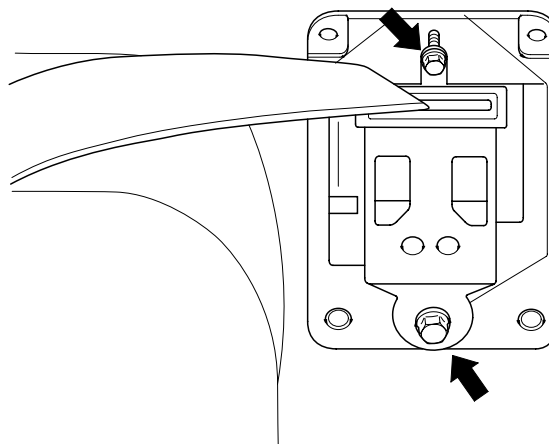
Отверните 4 винта и снимите крышку натяжного устройства ремня безопасности переднего сиденья (левую).



ECOBDS604A

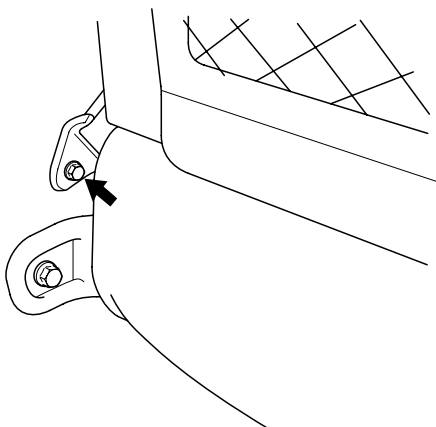
2. СНЯТИЕ натяжного устройства ремня безопасности переднего сиденья.

Отверните 2 крепежных болта натяжного устройства и снимите его.



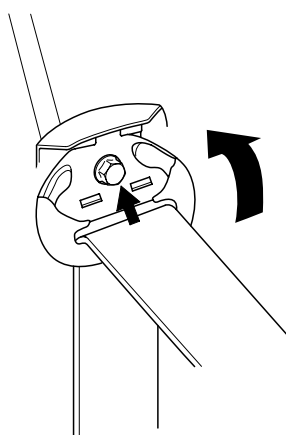
KCOBDS607A

3. Снятие напольного узла крепления ремня безопасности переднего сиденья (левого).
Отверните болт напольного узла крепления.



ЕСОBD5608А

4. Снятие ремня безопасности переднего сиденья (левого).
С помощью тонкой отвертки, обернутой защитным материалом, откройте крышку узла крепления, отверните болт и снимите ремень безопасности переднего сиденья (левый).



ЕСОBD5609А

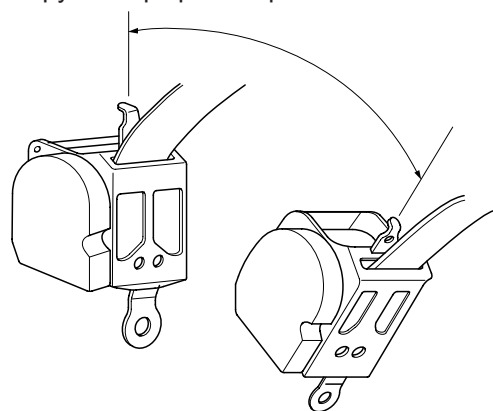
ПРОВЕРКА НАТЯЖНОГО УСТРОЙСТВА

Е8DBDB48

⚠ ВНИМАНИЕ

Не разбирайте натяжное устройство.

1. Проверка угла разблокировки замка натяжного устройства с аварийной блокировкой.
Когда натяжное устройство наклонено на угол, превышающий угол установки, убедитесь, что ремень блокируется под углом 45° или больше, а не в пределах 15°.
2. Проверка замка натяжного устройства с аварийной блокировкой.
На собранном автомобиле убедитесь, что ремень фиксируется при резком рывке.



ЕСОBD5610А

УСТАНОВКА РЕМНЯ БЕЗОПАСНОСТИ ПЕРЕДНЕГО СИДЕНЬЯ

ПРАВАЯ СТОРОНА

1. Установка ремня безопасности переднего сиденья (правого).
 - 1) Вставьте натяжное устройство в панель и заверните болт напольного узла крепления.
 - 2) Заверните верхний болт натяжного устройства.
 - 3) Заверните болт верхнего узла крепления ремня безопасности.

⚠ ВНИМАНИЕ

- После затяжки болта узла крепления убедитесь, что узел крепления может свободно вращаться.
- После установки ремня убедитесь в том, что он перемещается плавно.