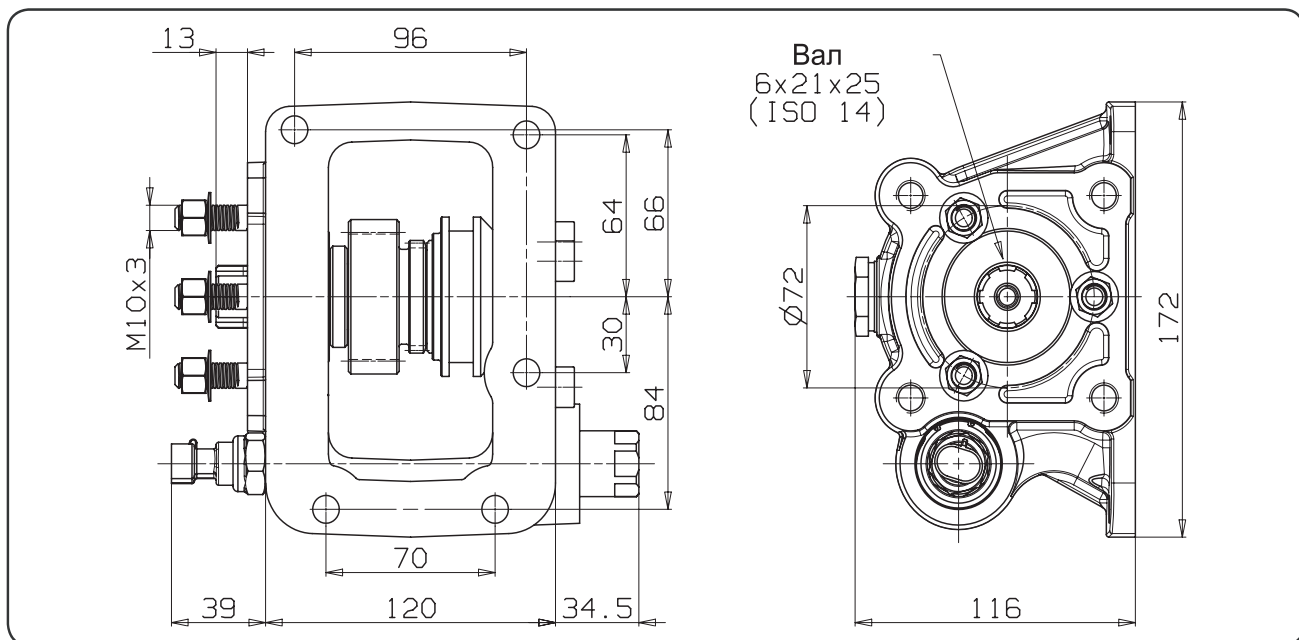
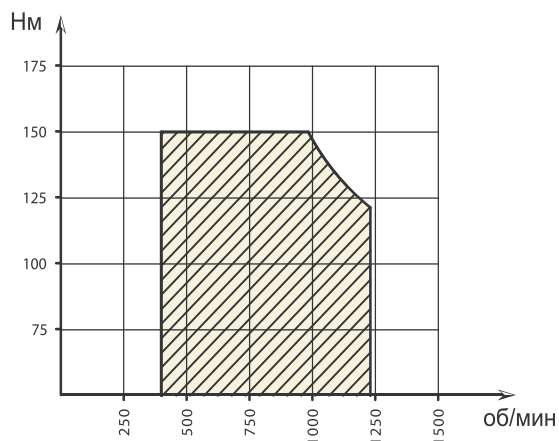


**КПП M035-S5/S6 механическое управление**

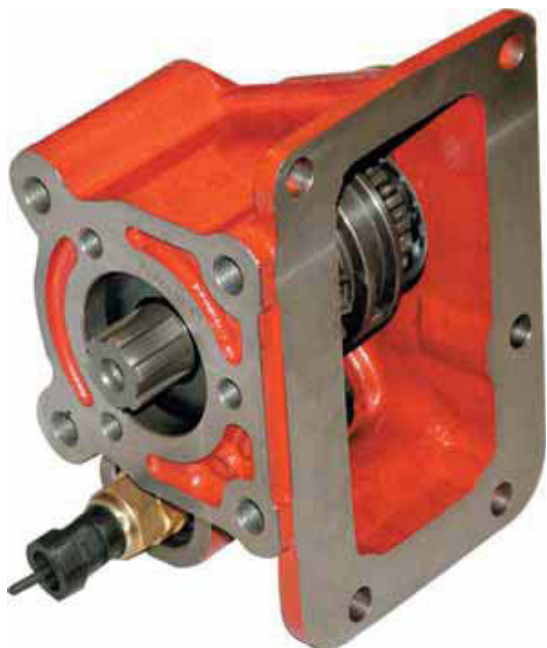


**РАБОЧИЕ УСЛОВИЯ**

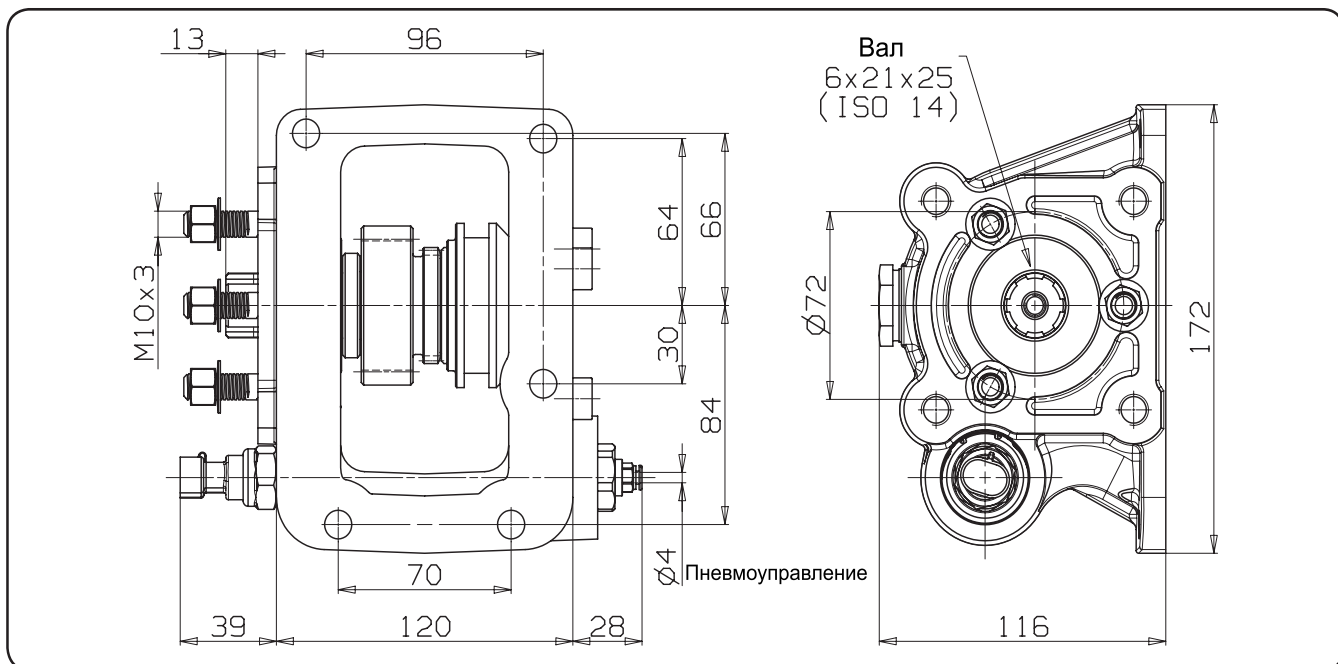
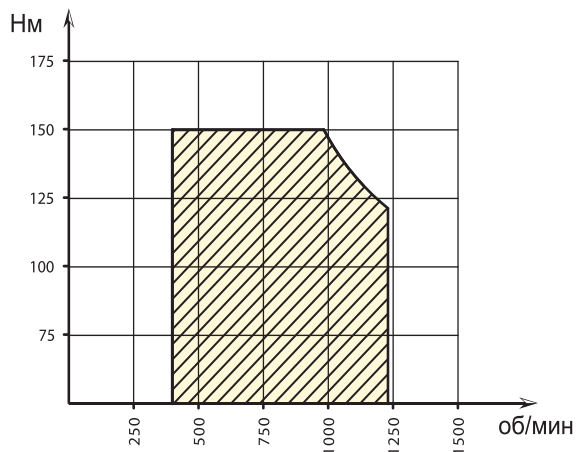


Тип коробки	Код КОМ	Версия	Частота вращения КОМ при 1000 об/мин двигателя об/мин	Макс. момент Нм	Монтажный фланец	Выход на насос	Вращение По час. стрелке	Монтажный набор	Масса кг
<b>M035-S5/S6</b>	<b>67-71-139</b>	13	492	150	Левый	Сзади	По час. стрелке	<b>154-3-3419</b>	

**КПП M035-S5/S6 пневматическое управление**

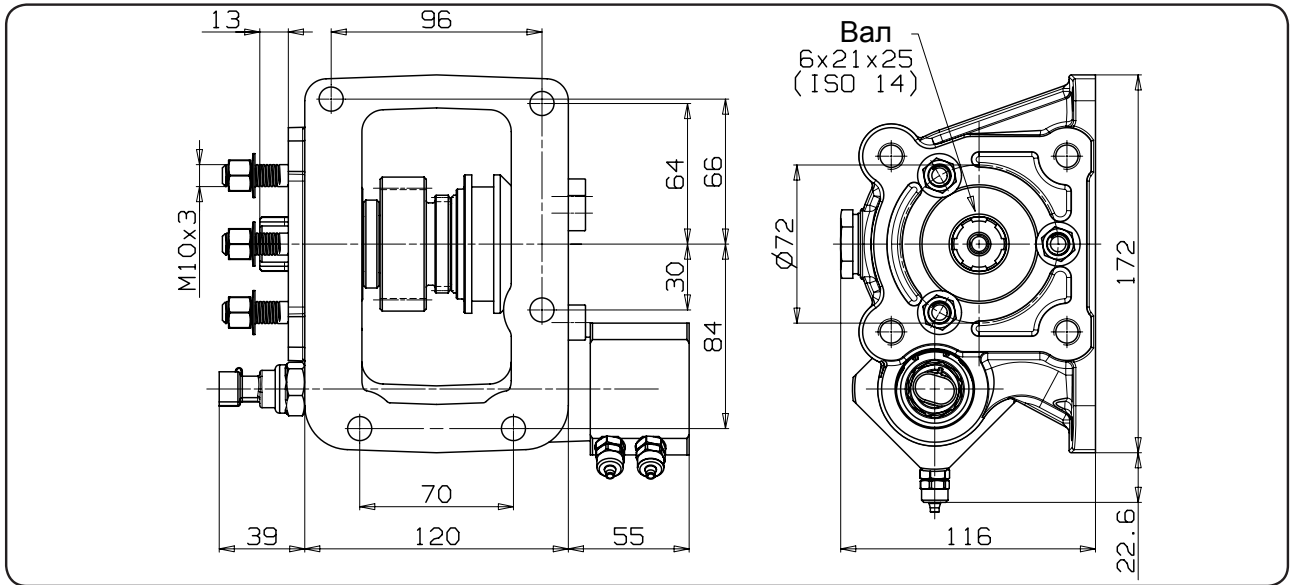
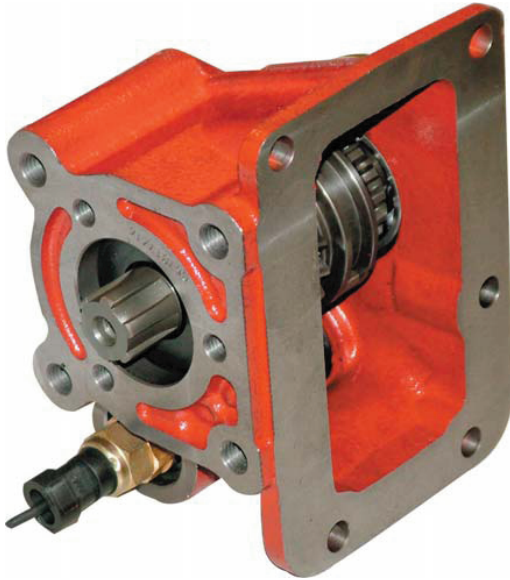


**РАБОЧИЕ УСЛОВИЯ**



Тип коробки	Код КОМ	Версия	Частота вращения КОМ при 1000 об/мин двигателя об/мин	Макс. момент Нм	Монтажный фланец	Выход на насос	Вращение	Монтажный набор	Масса кг
<b>M035-S5/S6</b>	<b>68-171-136</b>	13	492	150	Левый	Сзади	По час. стрелке	<b>154-3-3419</b>	

**КПП M035-S5/S6 вакуумное управление**

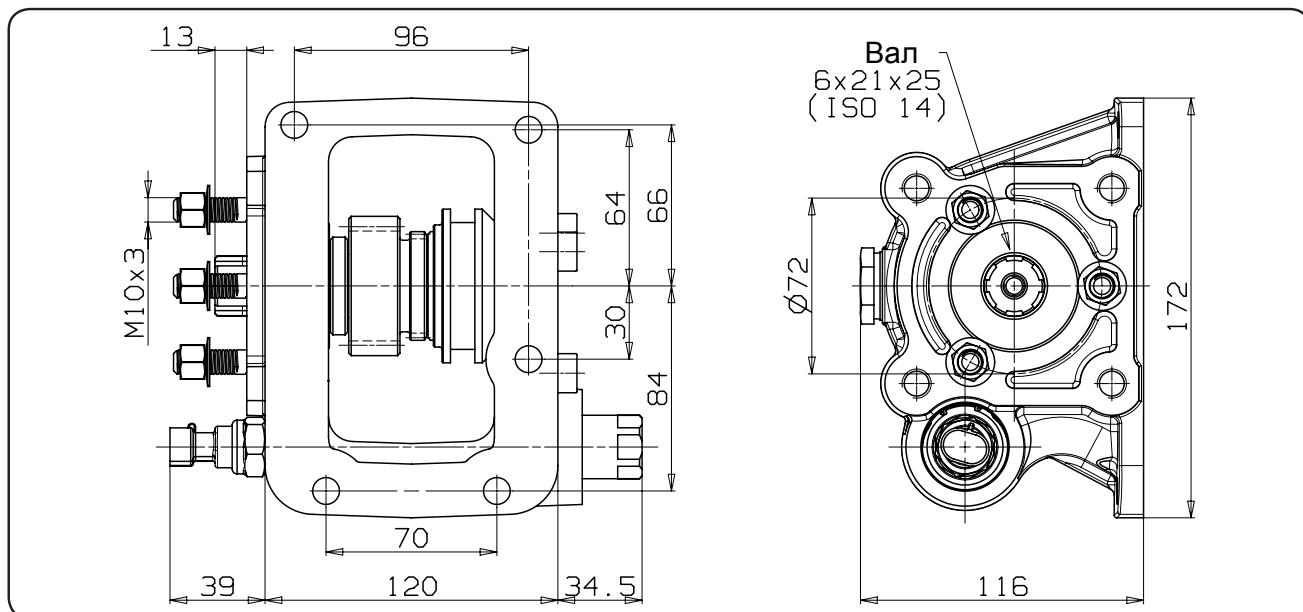
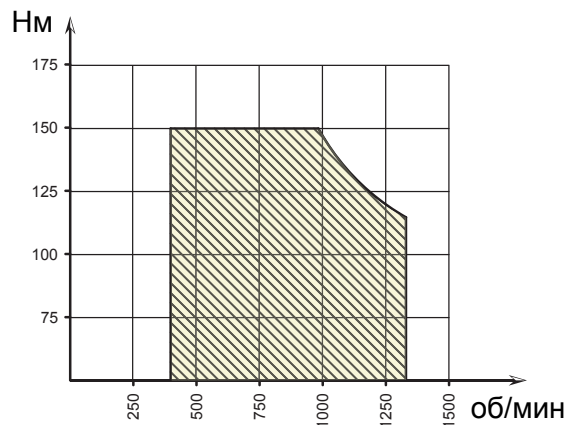


Тип коробки	Код КОМ	Версия	Частота вращения КОМ при 1000 об/мин двигателя	Макс. момент	Монтажный фланец	Выход на насос	Вращение	Монтажный набор	Масса
			об/мин	Нм					кг
<b>M035-S5/S6</b>	<b>68-371-134</b>	13	492	200	Левый	Сзади	По часовой стрелке	<b>154-3-3419</b>	

**КПП M025-S5 механическое управление**



РАБОЧИЕ УСЛОВИЯ

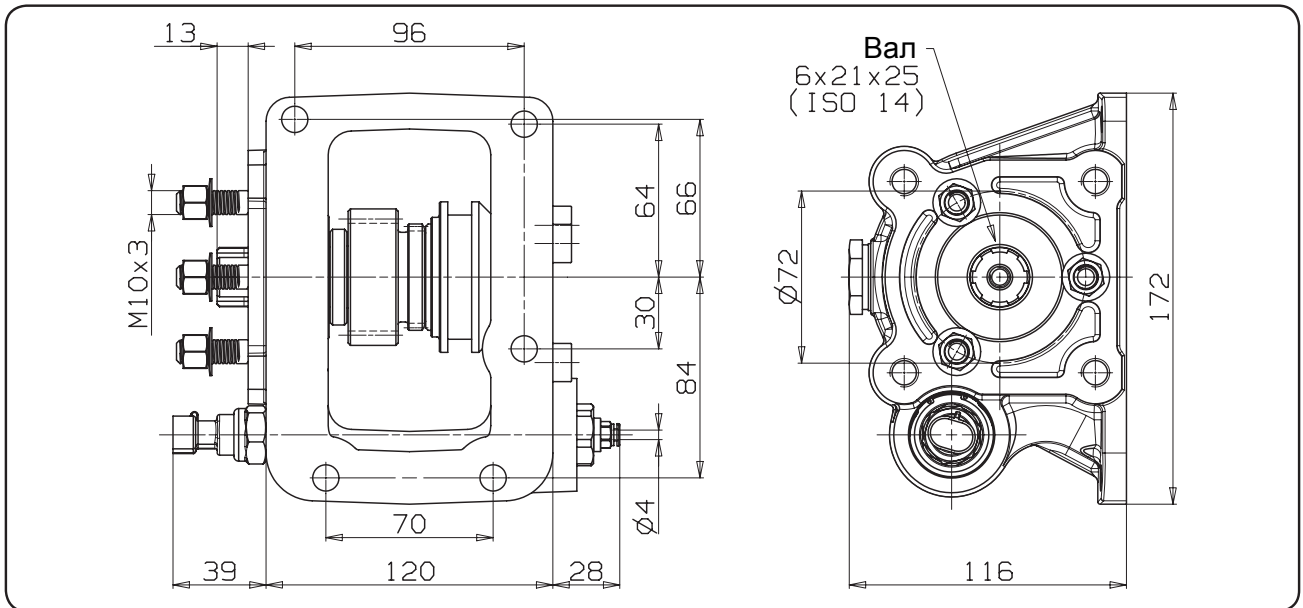
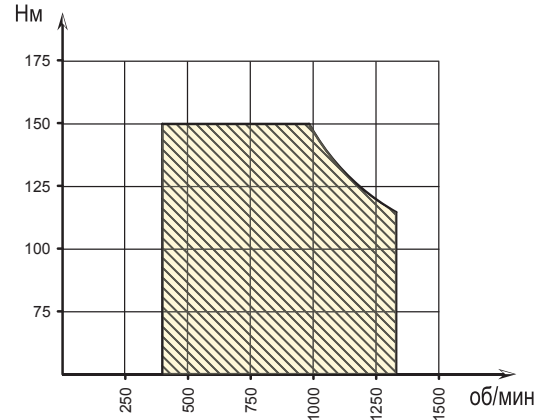


Тип коробки	Код КОМ	Версия	Частота вращения КОМ при 1000 об/мин двигателя	Макс. момент	Монтажный фланец	Выход на насос	Вращение	Монтажный набор	Масса
			об/мин	Нм					кг
<b>M 025 S5</b>	<b>67-72-138</b>	13	522	150	Левый	Сзади	По час. стрелке	<b>154-3-3419</b>	

**КПП M025-S5** пневматическое управление



РАБОЧИЕ УСЛОВИЯ

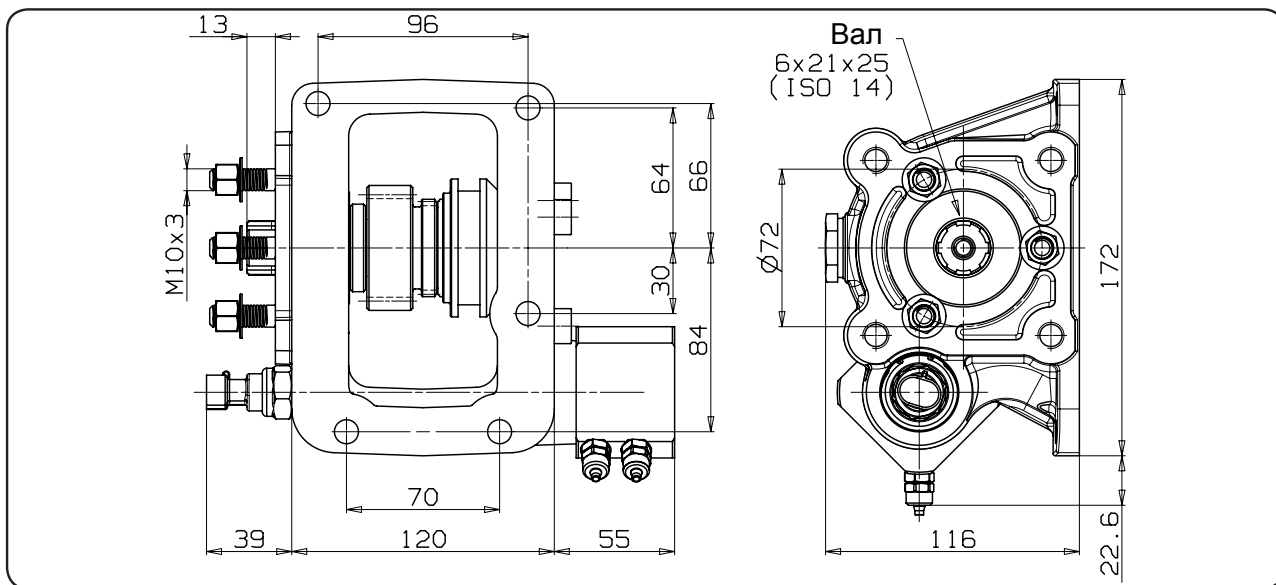
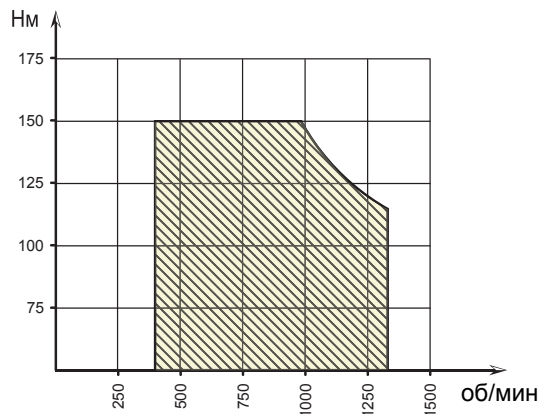


Тип коробки	Код КОМ	Версия	Частота вращения КОМ при 1000 об/мин двигателя об/мин	Макс. момент Нм	Монтажный фланец	Выход на насос	Вращение	Монтажный набор	Масса кг
<b>M 025 S5</b>	<b>68-172-135</b>	13	522	150	Левый	Сзади	По часовой стрелке	<b>154-3-3419</b>	

# КПП M025-S5 пневматическое управление



РАБОЧИЕ УСЛОВИЯ

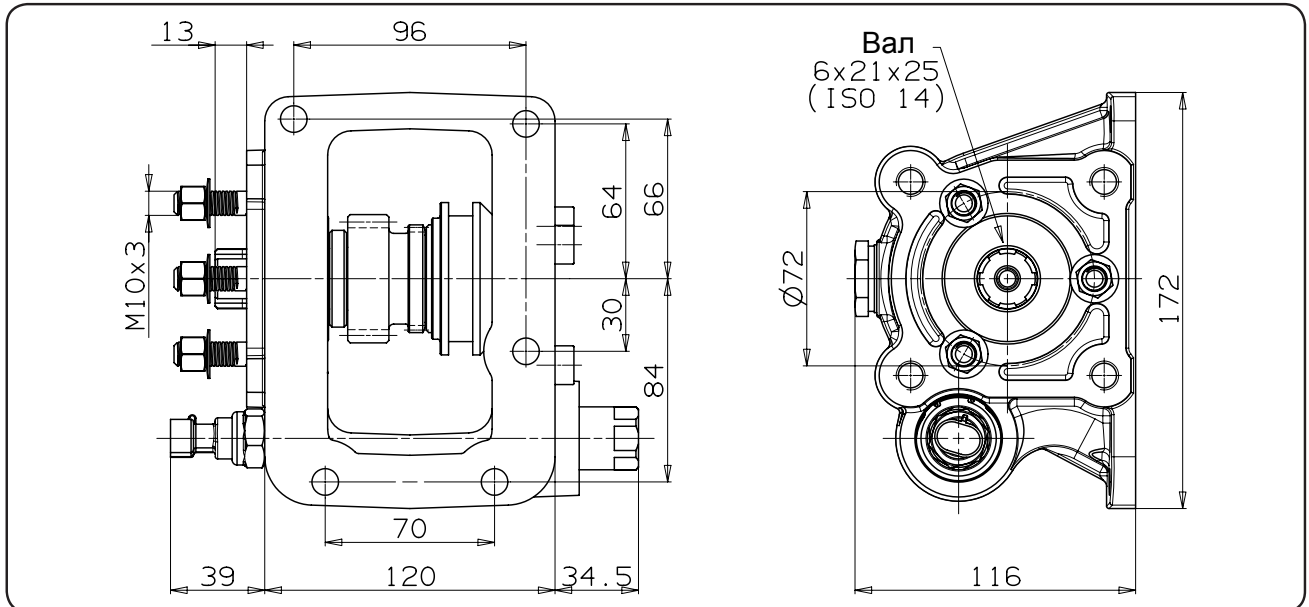
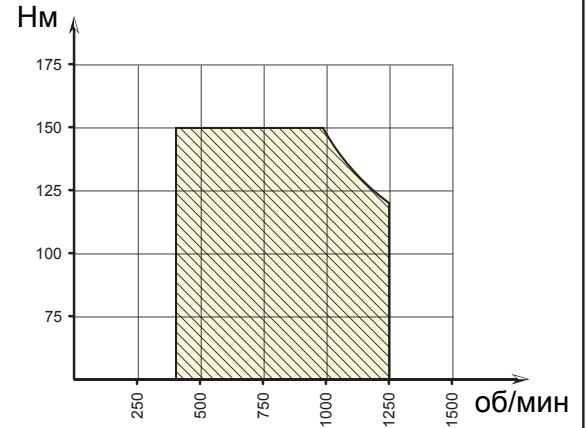


Тип коробки	Код КОМ	Версия	Частота вращения КОМ при 1000 об/мин двигателя об/мин	Макс. момент Нм	Монтажный фланец	Выход на насос	Вращение По часовой стрелке	Монтажный набор	Масса кг
<b>M025-S5</b>	<b>68-372-133</b>	13	522	150	Левый	Сзади		<b>154-3-3419</b>	

**КПП M015-S5 механическое управление**

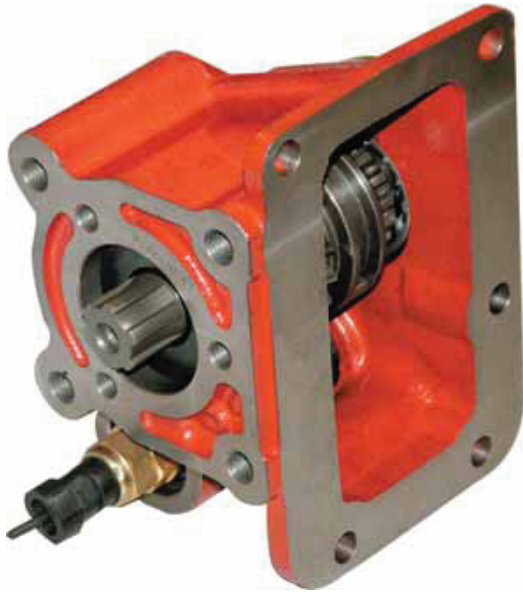


**РАБОЧИЕ УСЛОВИЯ**

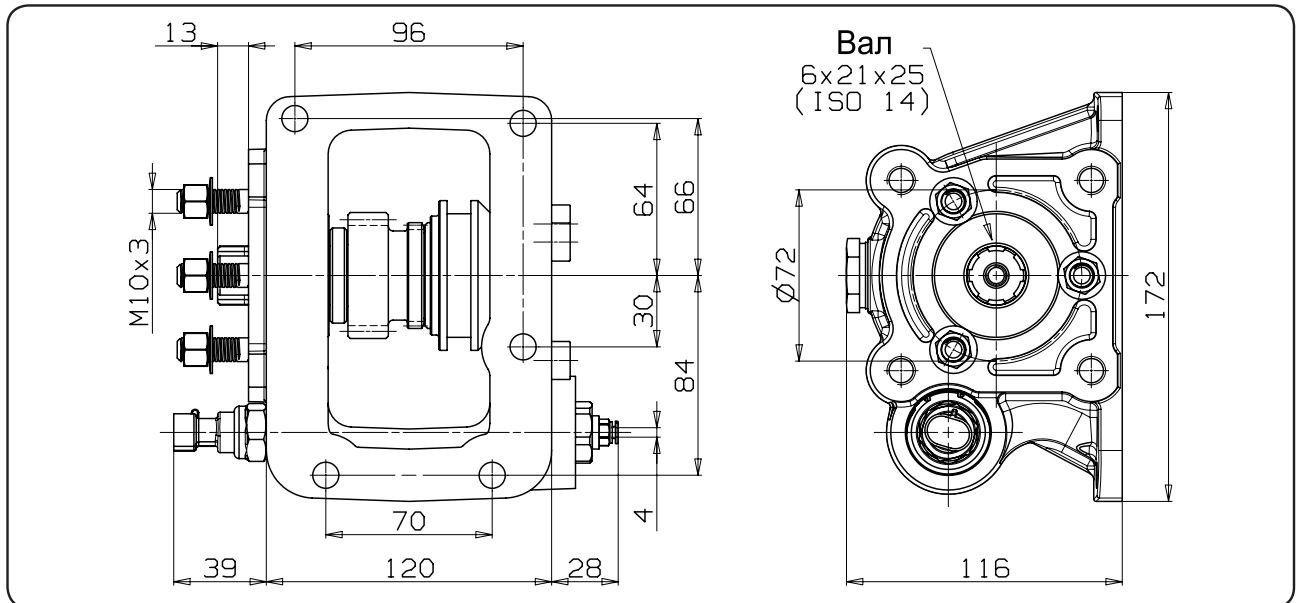
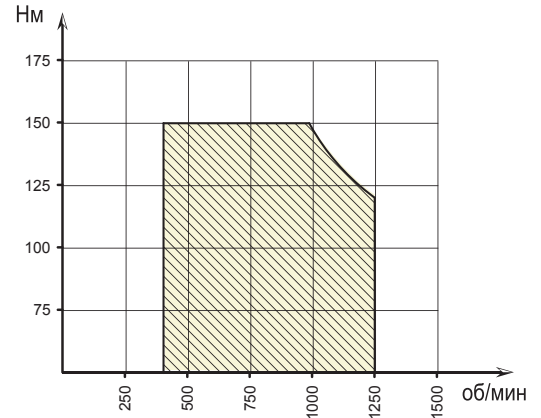


Тип коробки	Код КОМ	Версия	Частота вращения КОМ при 1000 об/мин двигателя об/мин	Макс. момент Нм	Монтажный фланец	Выход на насос	Вращение По час. стрелке	Монтажный набор	Масса кг
<b>M015-S5</b>	<b>67-73-137</b>	13	497	150	Левый	Сзади	По час. стрелке	<b>154-3-3419</b>	

**КПП M015-S5** пневматическое управление



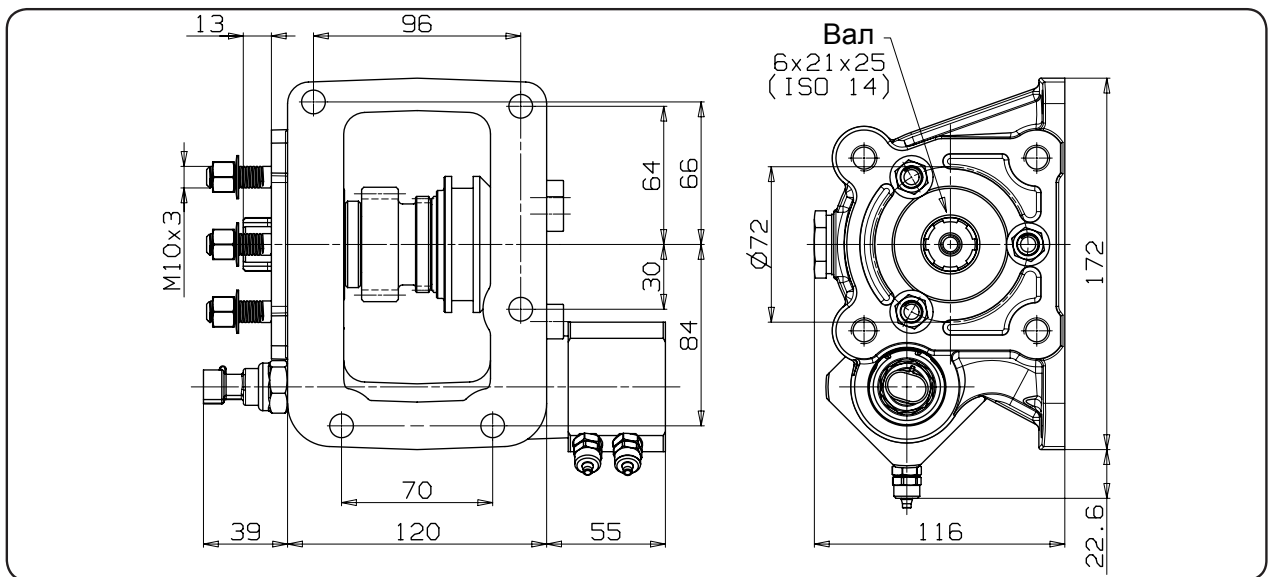
РАБОЧИЕ УСЛОВИЯ



Тип коробки	Код КОМ	Версия	Частота вращения КОМ при 1000 об/мин двигателя об/мин	Макс. момент Нм	Монтажный фланец	Выход на насос	Вращение	Монтажный набор	Масса кг
<b>M015-S5</b>	<b>68-173-134</b>	13	497	150	Левый	Сзади	По часовой стрелке	<b>154-3-3419</b>	

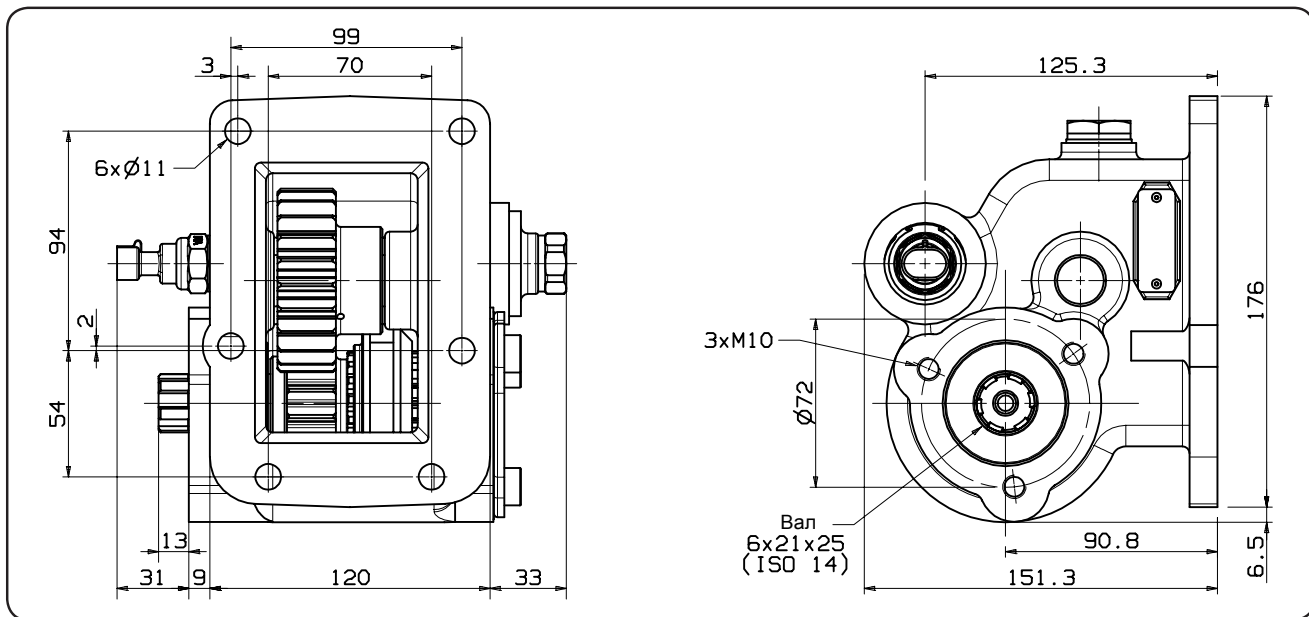
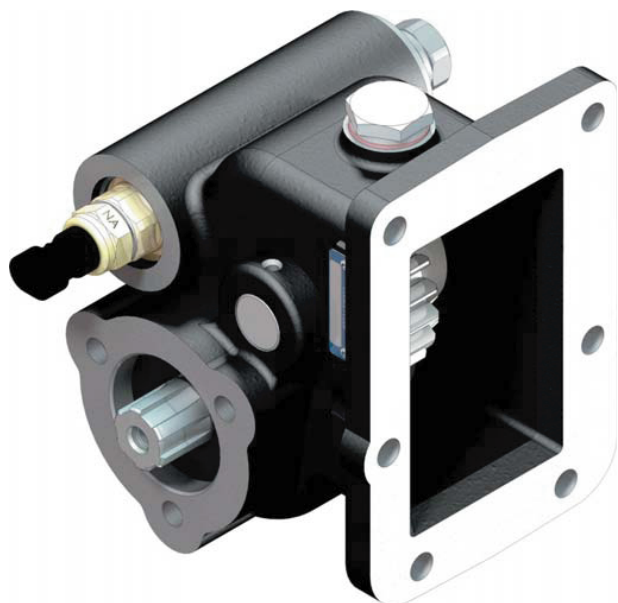


# КПП M015-S5 вакуумное управление



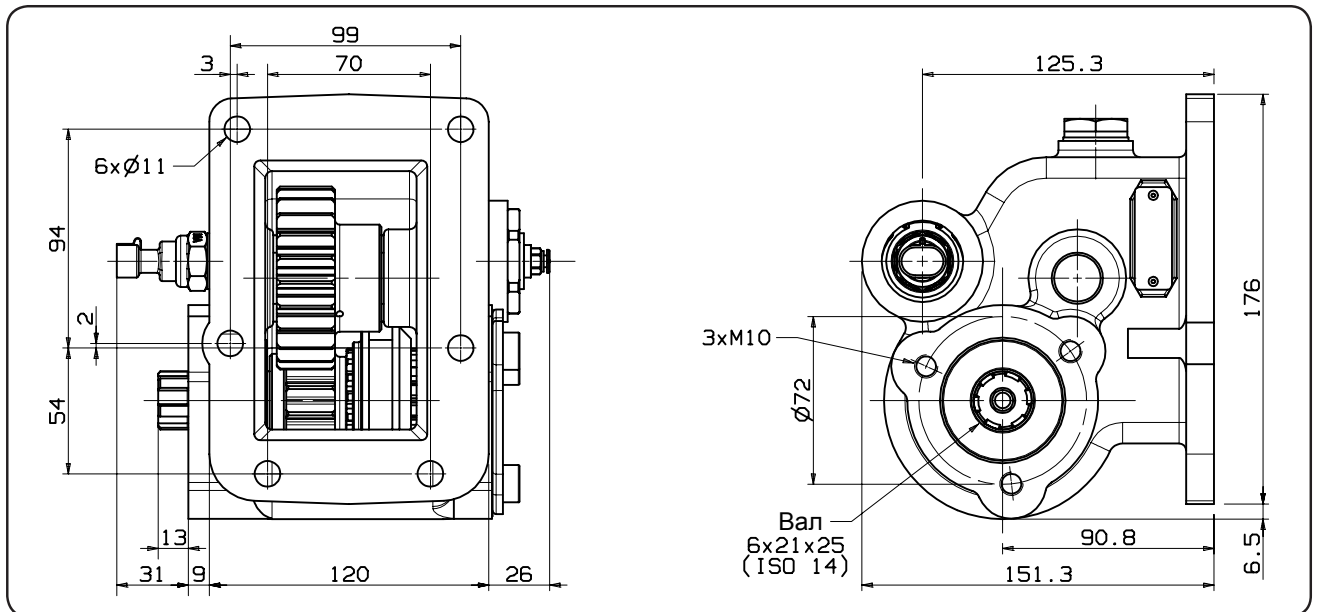
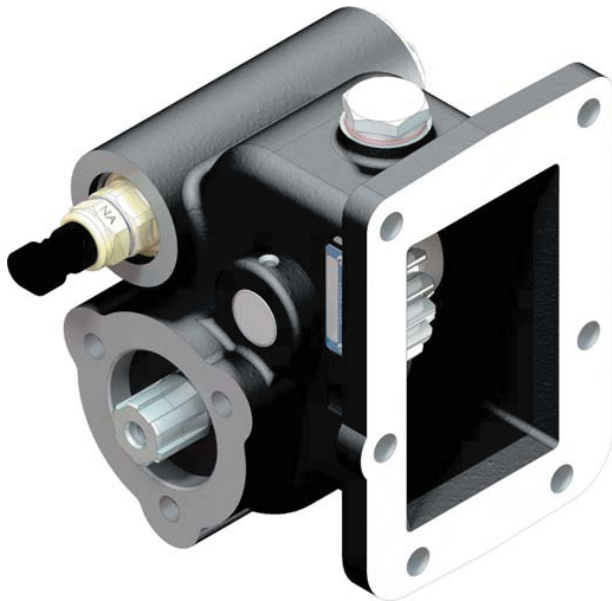
Тип коробки	Код КОМ	Версия	Частота вращения КОМ при 1000 об/мин двигателя об/мин	Макс. момент Нм	Монтажный фланец	Выход на насос	Вращение	Монтажный набор	Масса кг
<b>M015-S5</b>	<b>68-373-132</b>	13	497	150	Левый	Сзади	По часовой стрелке	<b>154-3-3419</b>	

**КПП М 2S / 3S механическое управление**



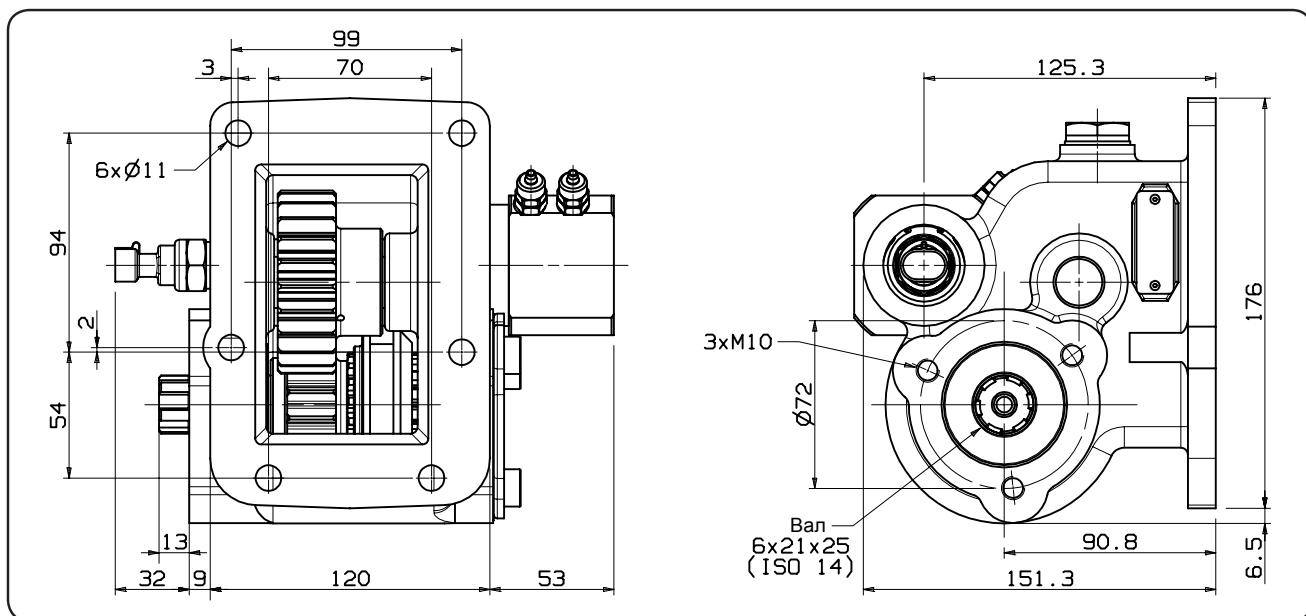
Тип коробки	Код КОМ	Версия	Частота вращения КОМ при 1000 об/мин двигателя об/мин	Макс. момент Нм	Монтажный фланец	Выход на насос	Вращение	Монтажный набор	Масса кг
M2-S5/5,494 M2-S5/5,886	67-78-132	13	492	150	Левый	Сзади	По часовой стрелке	154-3-3124	9,5
M3-S5/5,181			522						

**КПП М 2S / 3S пневматическое управление**



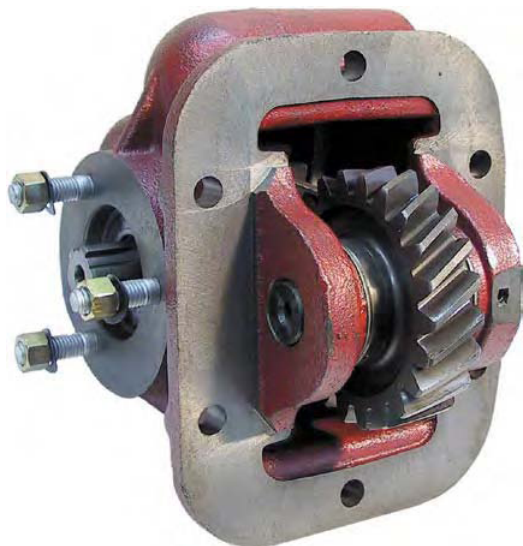
Тип коробки	Код КОМ	Версия	Частота вращения КОМ при 1000 об/мин двигателя	Макс. момент	Монтажный фланец	Выход на насос	Вращение	Монтажный набор	Масса
			об/мин	Нм					кг
<b>M2-S5/5,494</b>	<b>68-78-130</b>	13	492	150	Левый	Сзади	По часовой стрелке	<b>154-3-3124</b>	9,5
<b>M2-S5/5,886</b>			522						
<b>M3-S5/5,181</b>									

**КПП М 2S / 3S вакуумное управление**

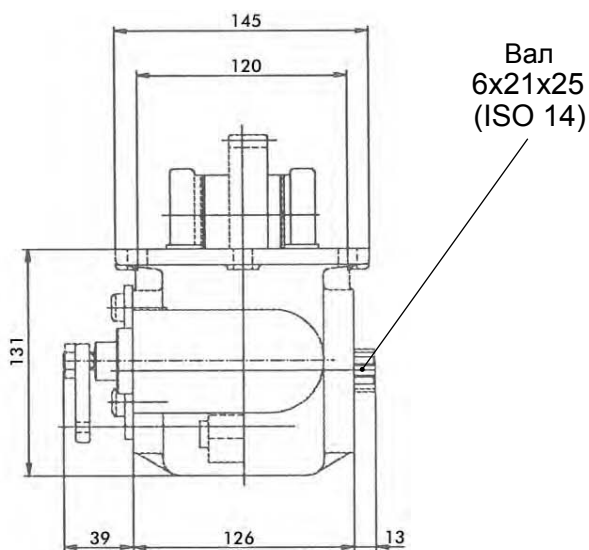
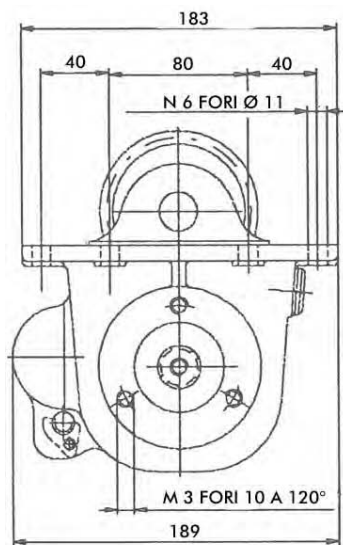
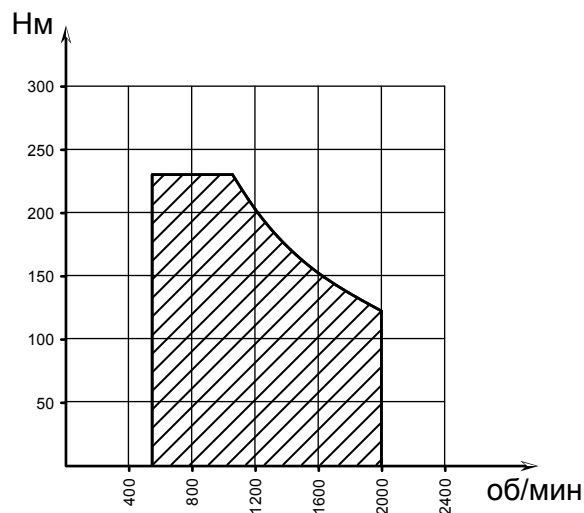


Тип коробки	Код КОМ	Версия	Частота вращения КОМ при 1000 об/мин двигателя об/мин	Макс. момент Нм	Монтажный фланец	Выход на насос	Вращение	Монтажный набор	Масса кг
M2-S5/5,494	68-378-137	13	492	150	Левый	Сзади	По часовой стрелке	154-3-3124	9,5
M2-S5/5,886			522						
M3-S5/5,181			522						

**КПП М 4S / 5S / 6S механическое управление**

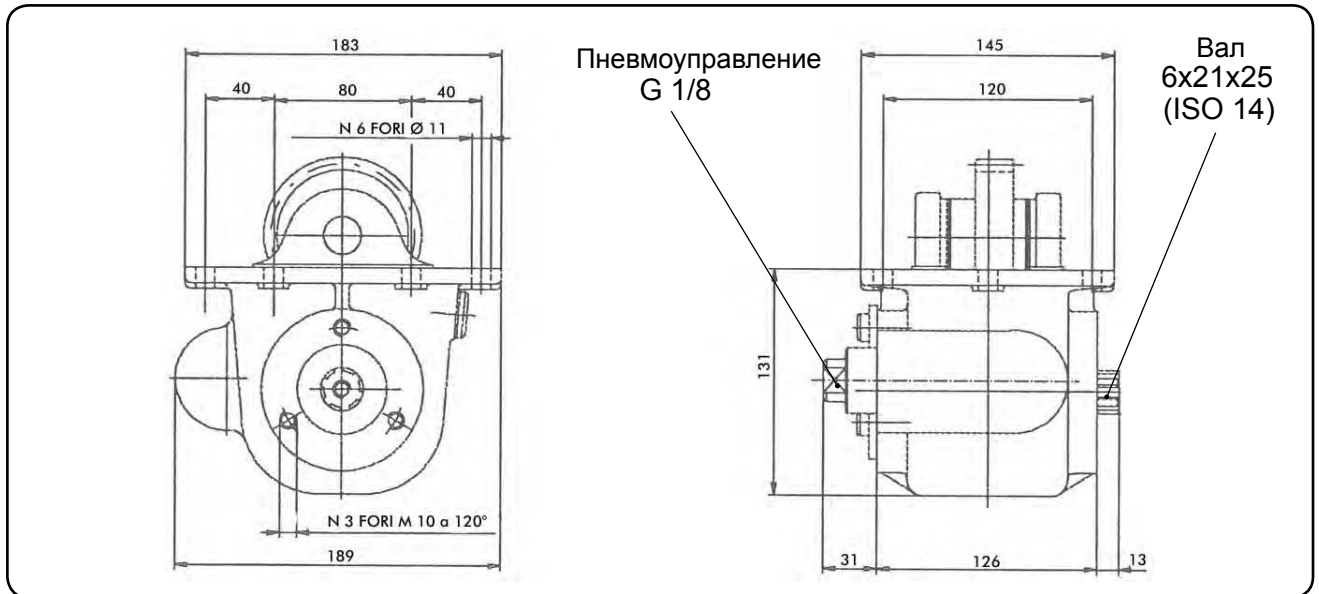


**РАБОЧИЕ УСЛОВИЯ**



Тип коробки	Код КОМ	Версия	Частота вращения КОМ при 1000 об/мин двигателя об/мин	Макс. момент Нм	Монтажный фланец	Выход на насос	Вращение	Монтажный набор	Масса кг
M 4S-5/6,903 M 5S-5/6,903 M 5S-6/6,903 M 5S-6/7,216 M 6S-6/7,216	<b>67-52-132</b>	13	825	230	Левый	Сзади	По часовой стрелке	<b>154-3-3231</b>	10,5

**КПП М 4S / 5S / 6S** пневматическое управление



Тип коробки	Код КОМ	Версия	Частота вращения КОМ при 1000 об/мин двигателя об/мин	Макс. момент Нм	Монтажный фланец	Выход на насос	Вращение По часовой стрелке	Монтажный набор	Масса кг
M 4S-5/6,903 M 5S-5/6,903 M 5S-6/6,903 M 5S-6/7,216 M 6S-6/7,216	<b>68-52-130</b>	13	825	230	Левый	Сзади	По часовой стрелке	<b>154-3-3231</b>	10